

VALENTINE Mk IV RED ARMY w/CREW

ВАЛЕНТАЙН Мк IV КРАСНОЙ АРМИИ с ЭКИПАЖЕМ



MAKE 2pcs
 2 TEILE FERTIGEN
 EFFECTUER 2 PIECES
 FARE DUE PEZZI
 TEE 2 KPL
 GÖR 2 ST
 ПОВТОРИТЬ ДВА РАЗА
 КІЛЬКІСТЬ РАЗІВ



DO NOT CEMENT
 NICHT KLEBEN
 NE PAS COLLER
 NON INCOLLARE
 EIILIMAA
 LIMMAEJ
 НЕ ИСПОЛЬЗОВАТЬ КЛЕЙ
 НЕ КЛЕІТИ



OPTIONAL
 NACH BELIEBEN
 FACULTATIF
 FACOLTATIVO
 VALINNANVARAINEN
 VALBAR
 ВАРИАНТЫ
 ВАІАНТИ



REMOVE
 ENTFERNEN
 RETIRER
 SEPARARE
 POISTA
 AVLÄGSNA
 ОТРЕЗАТЬ
 ВІДРІЗАТИ



BENO
 BITTE BIEGEN
 PLIER S'IL VOUS PLAİT
 PIEGARE
 TAITA
 БОСКА
 ВЫГНУТЬ
 ВИГНУТИ



SCRATCHBUILD
 AM MEISTEN ZU MACHEN
 FAIRE LE PLUS
 RENDITI
 TEE ITSE
 GÖR DIG SJÄLV
 СДЕЛАТЬ САМОМУ
 ЗРОБИТИ САМОМУ

A

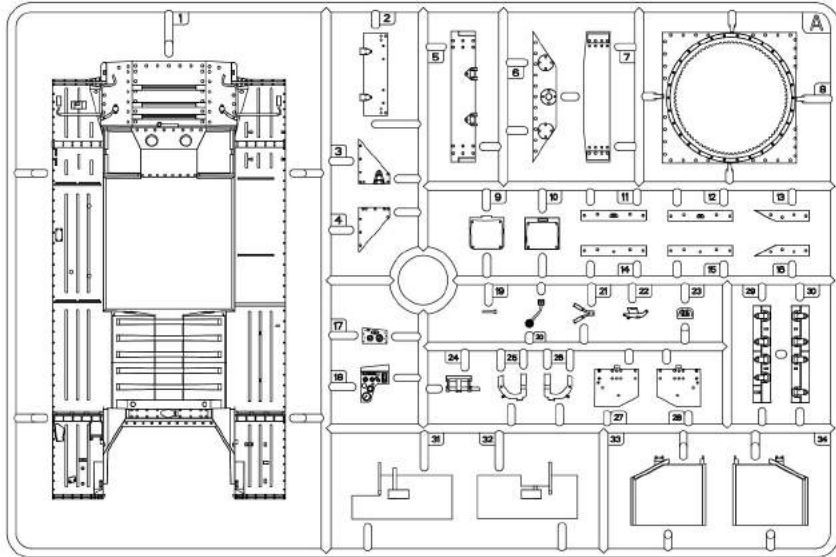
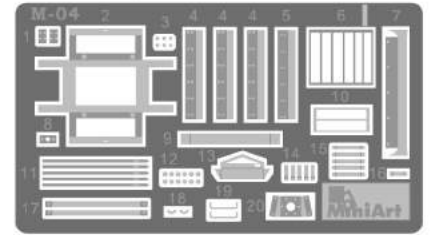
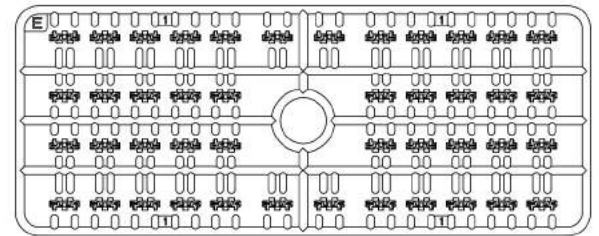


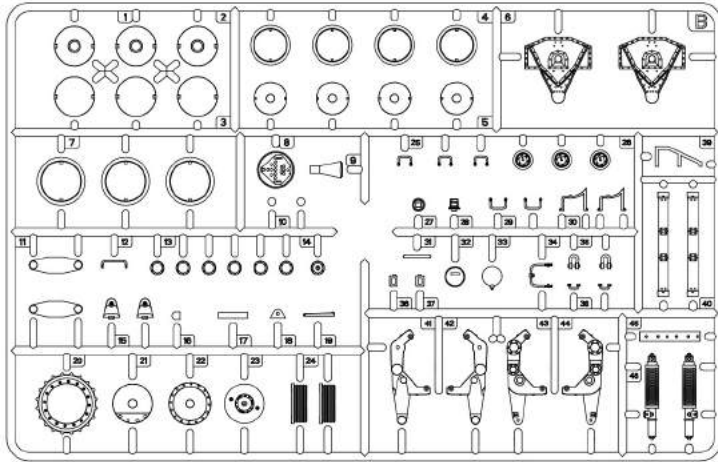
Photo Etched parts (PE)
 Фототравленые детали



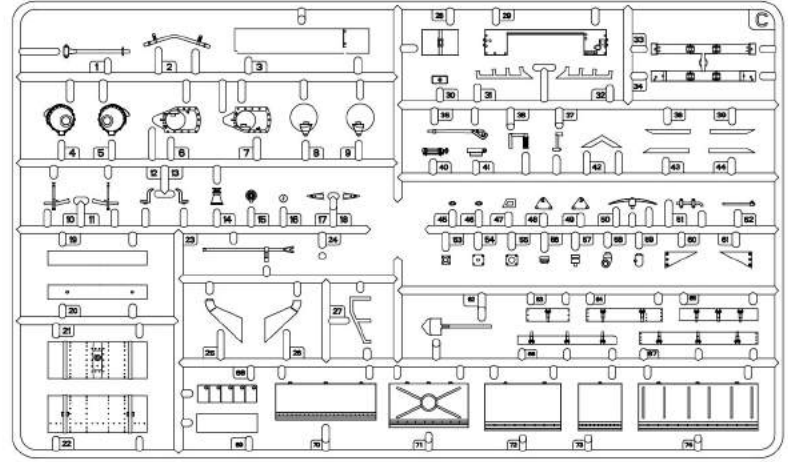
E x5



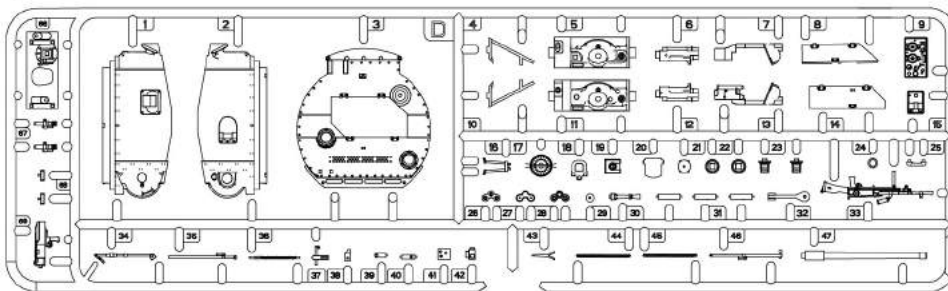
B x2



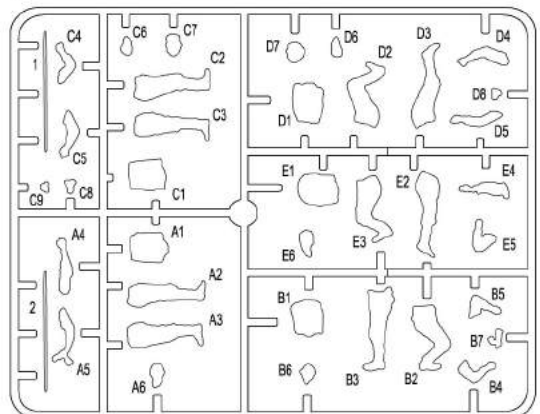
C



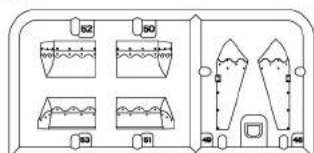
D



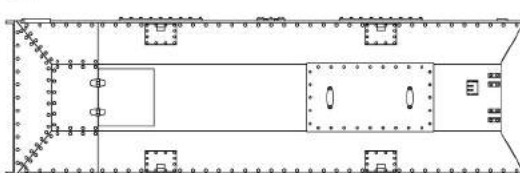
F

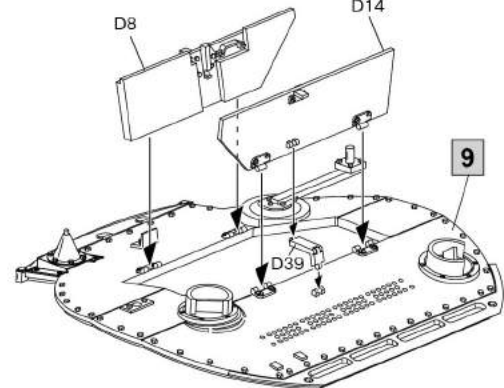
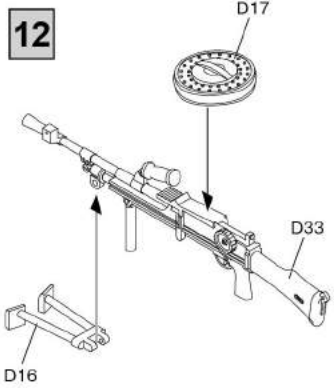
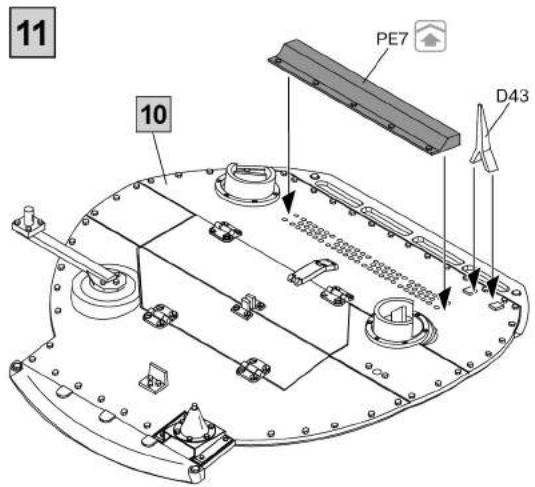
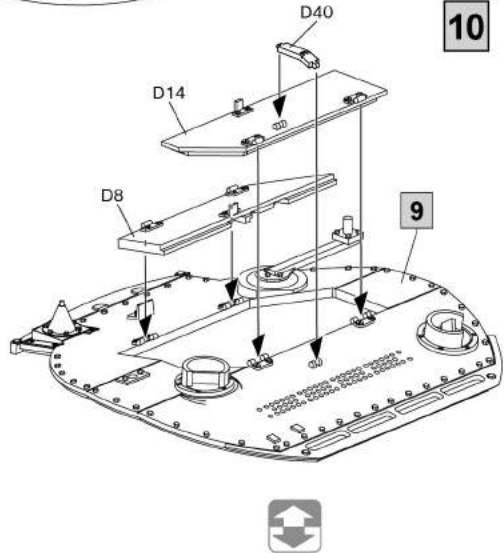
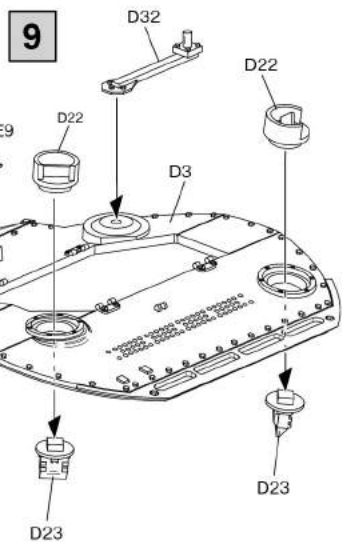
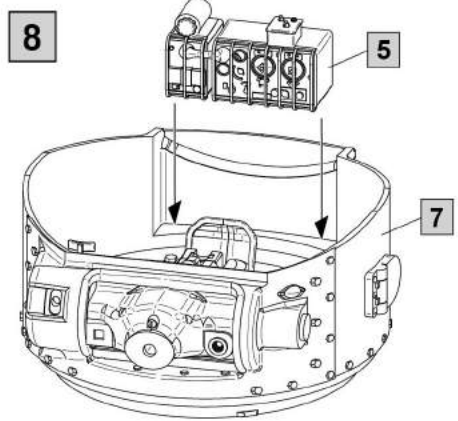
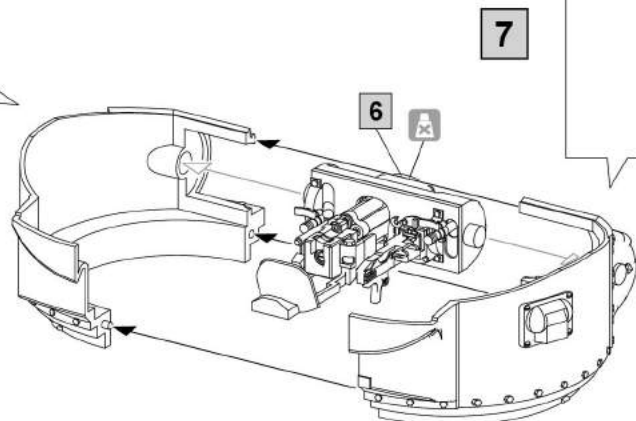
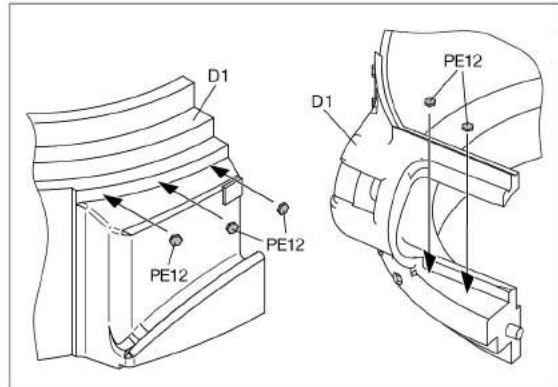
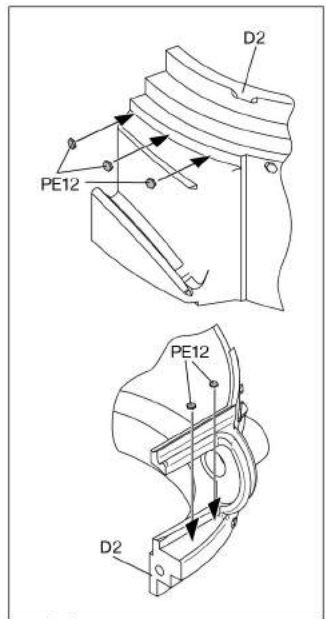
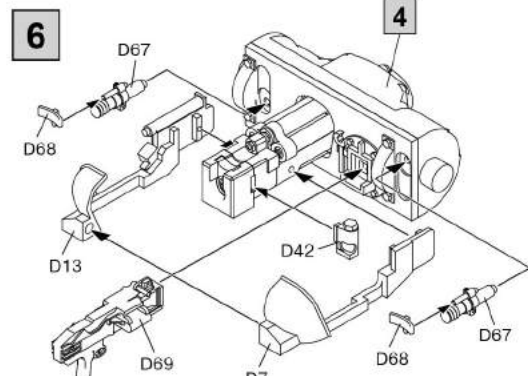
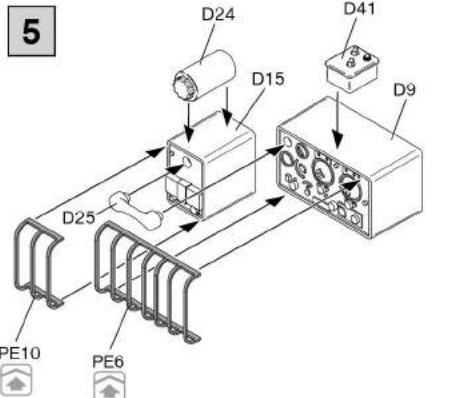
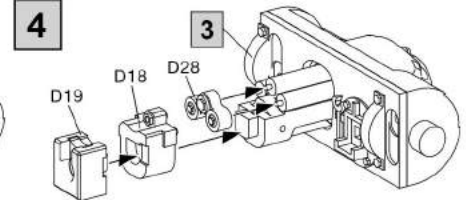
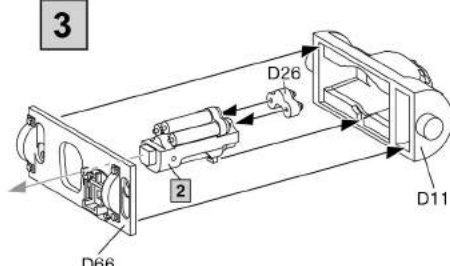
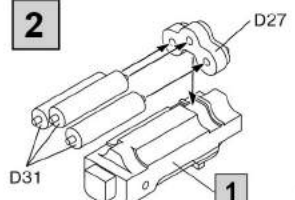
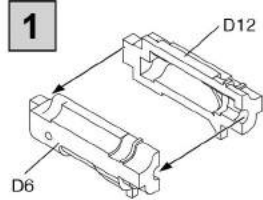


D

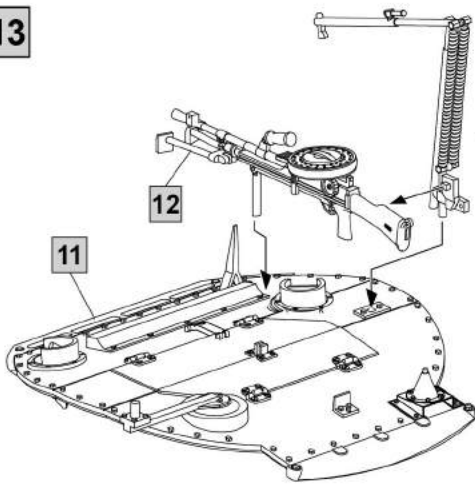


G

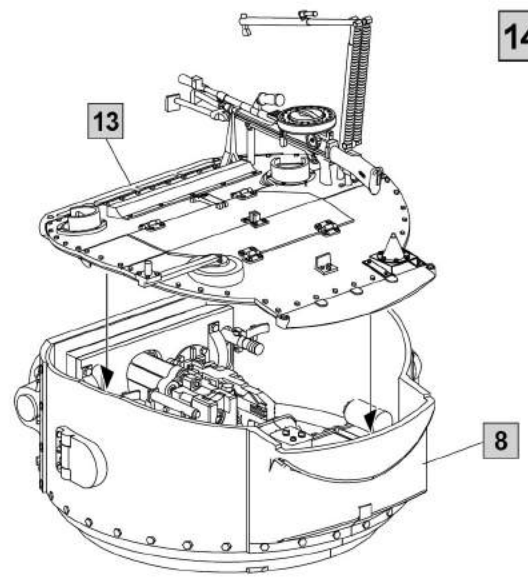
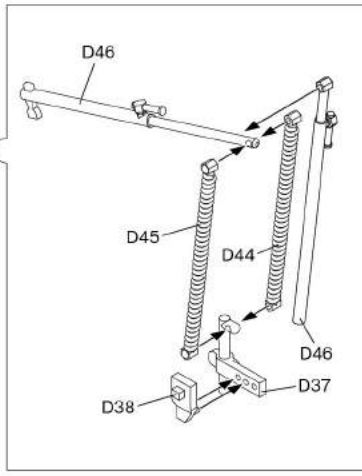




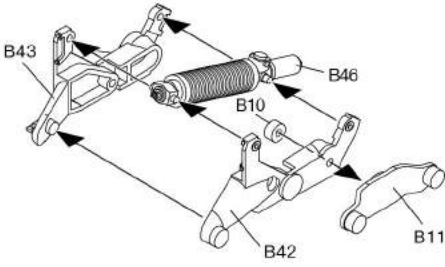
13



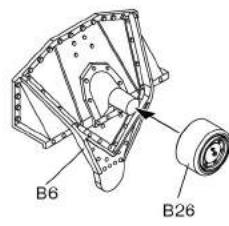
14



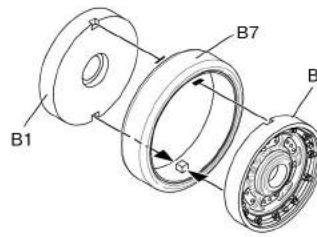
15 x2



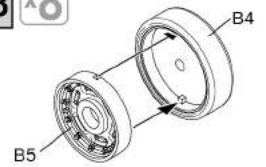
16 x4



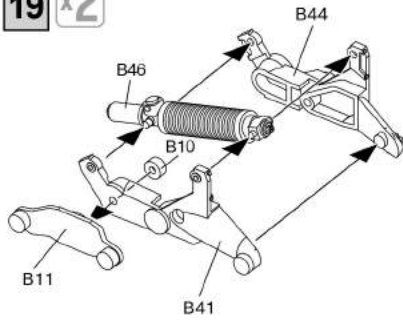
17 x4



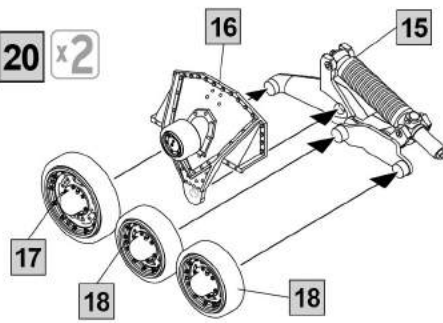
18 x8



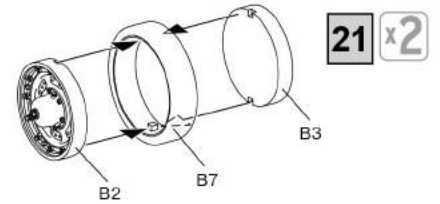
19 x2



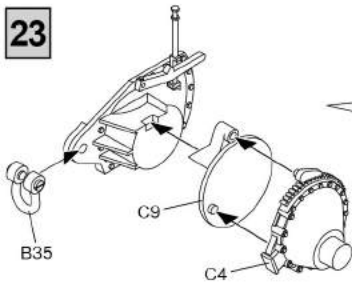
20 x2



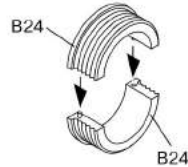
21 x2



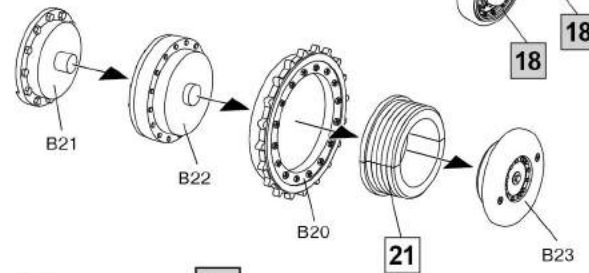
23



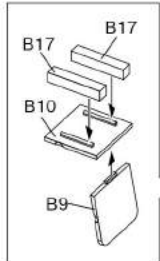
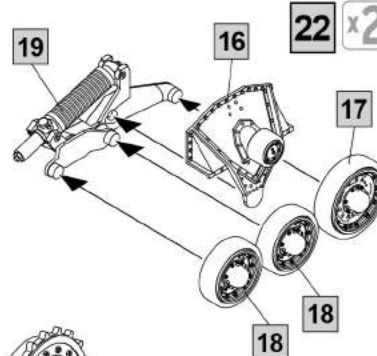
24 x2



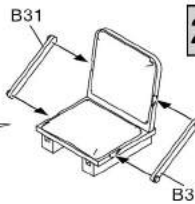
25 x2



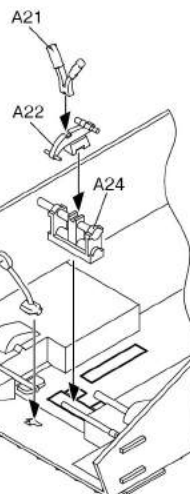
22 x2



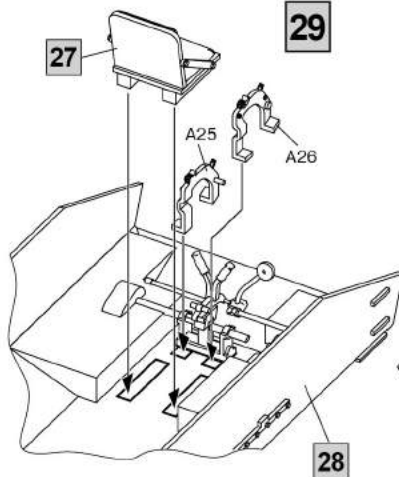
27



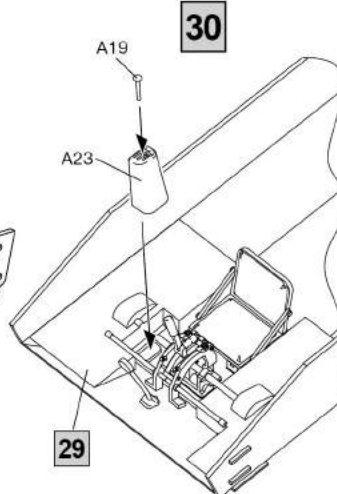
28



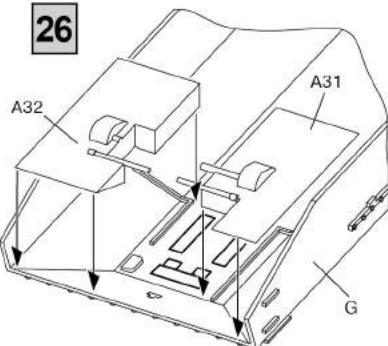
29

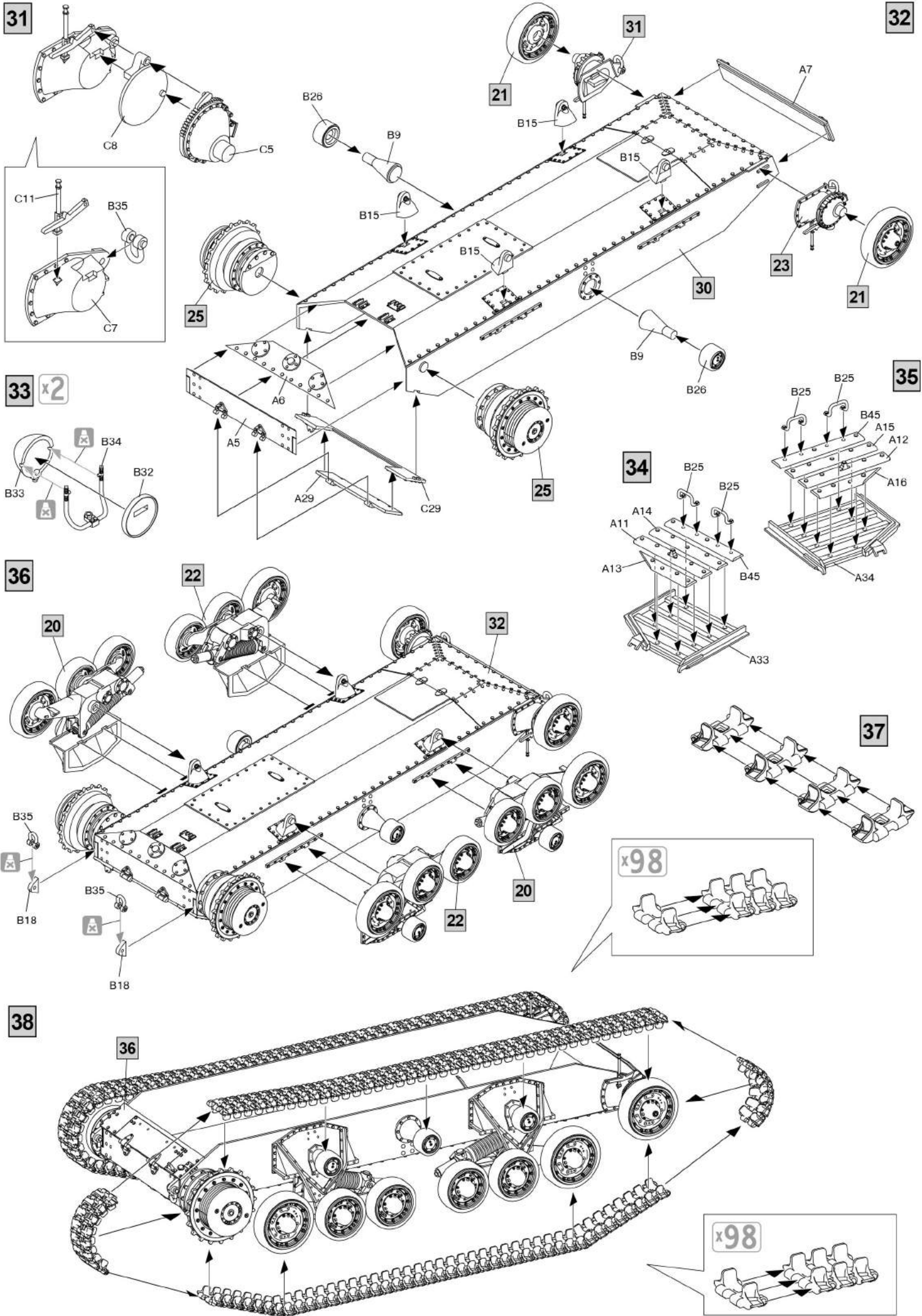


30

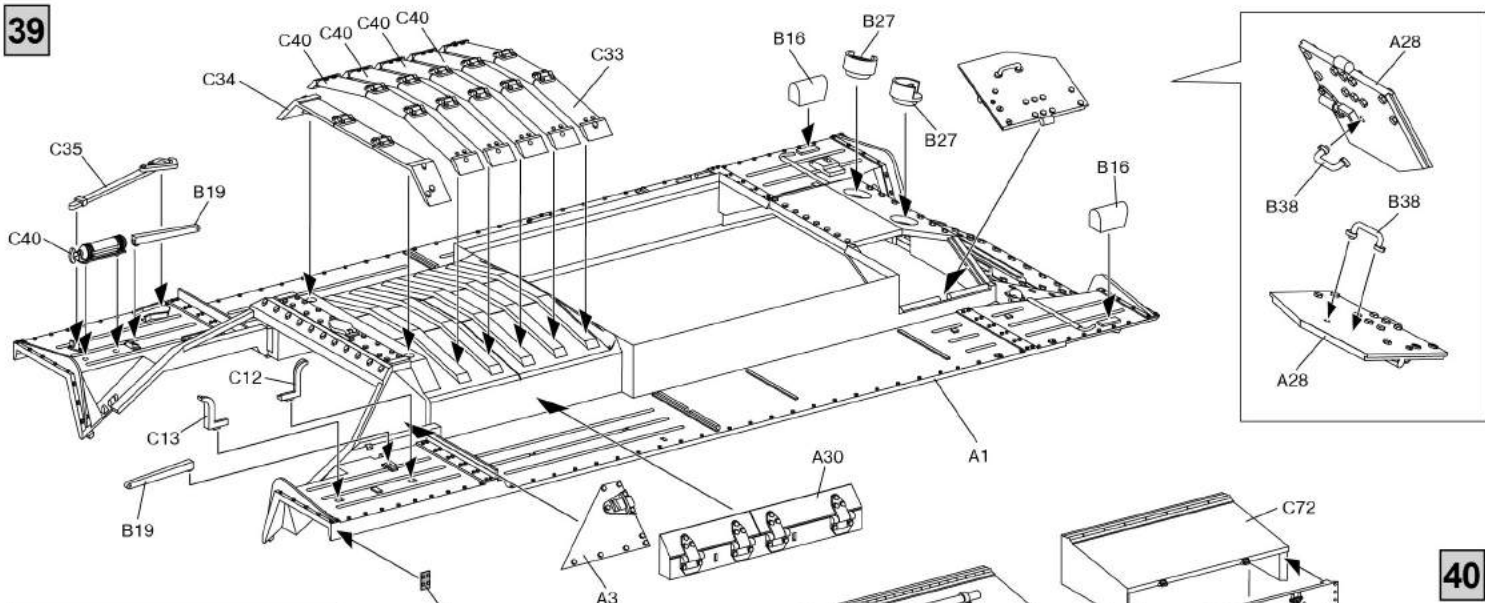


26

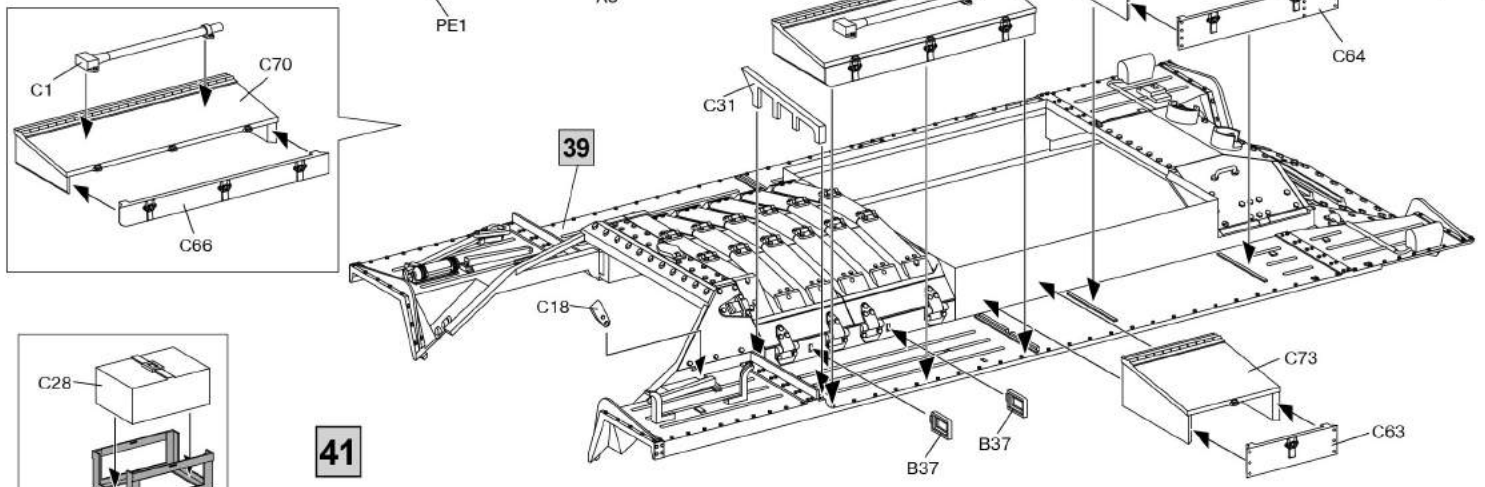




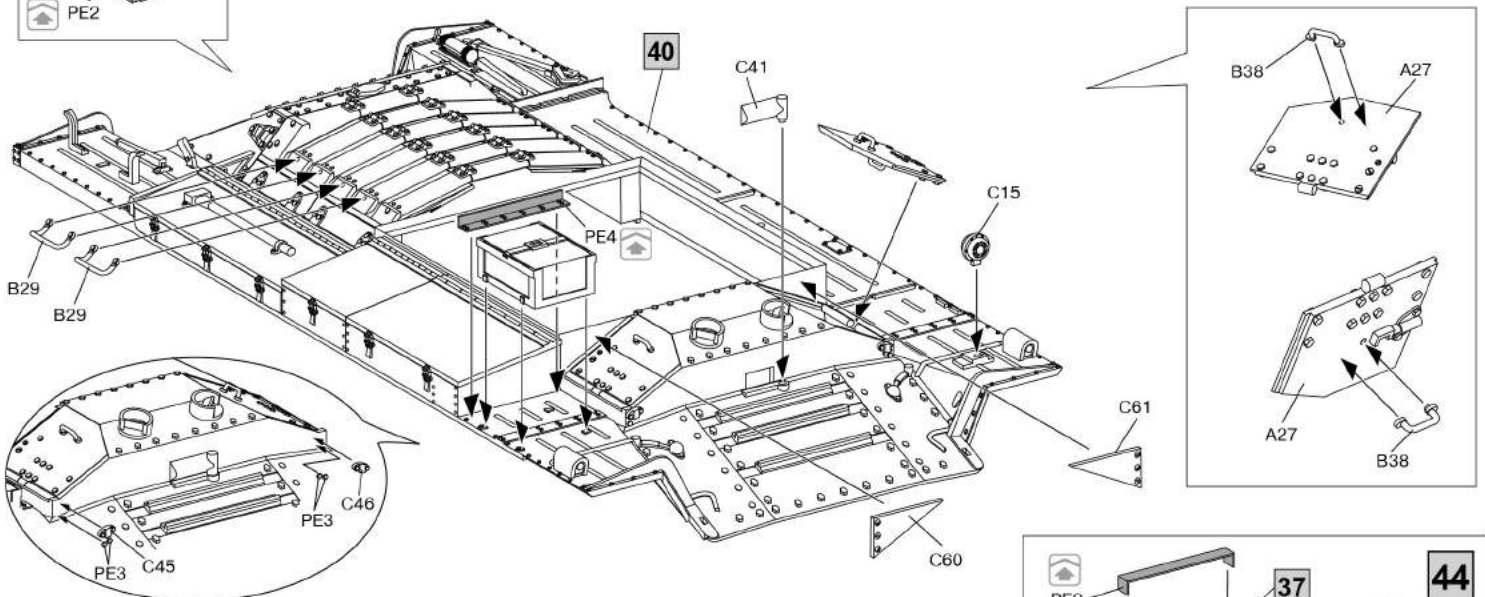
39



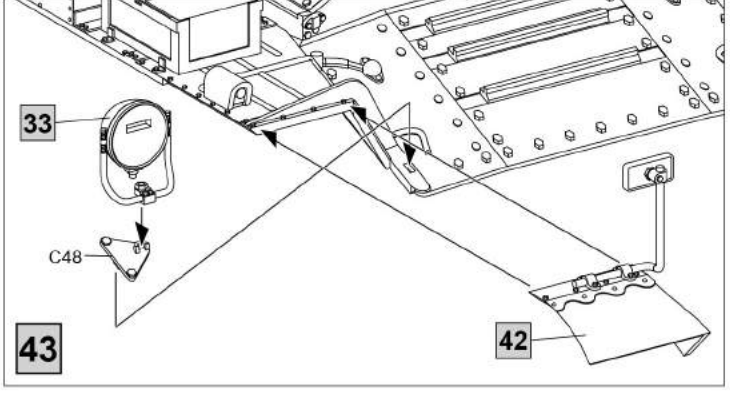
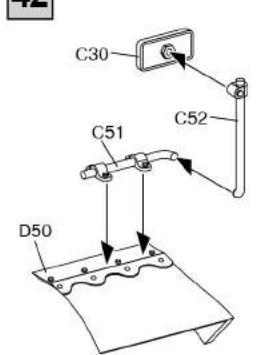
40



41

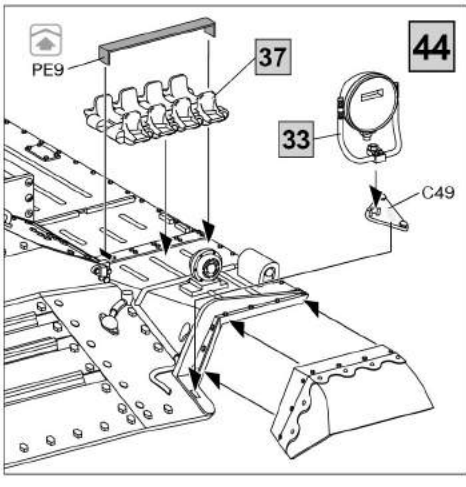


42

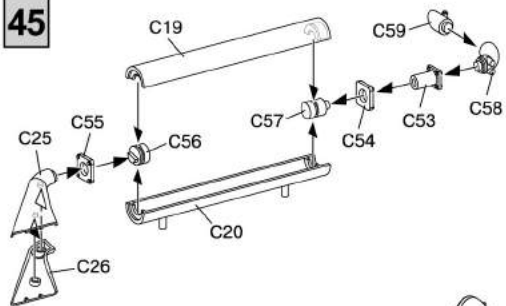


43

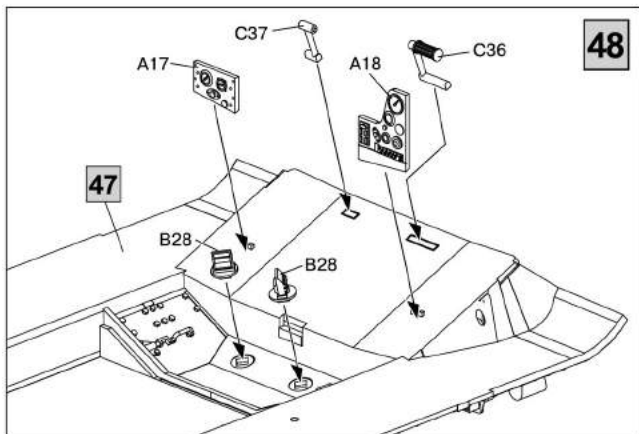
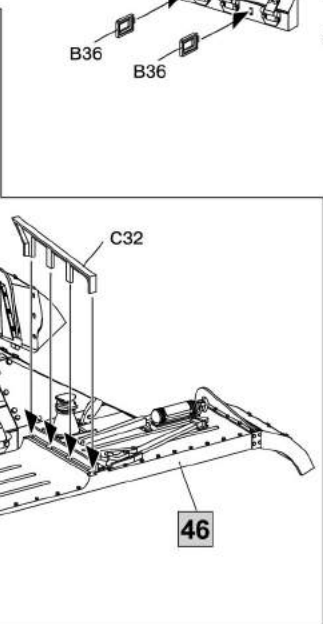
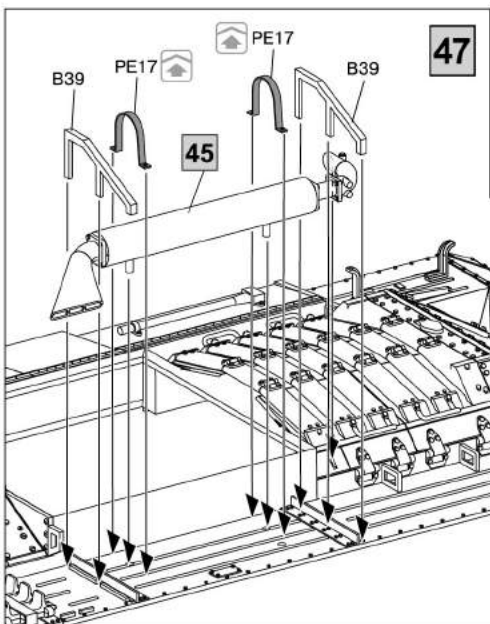
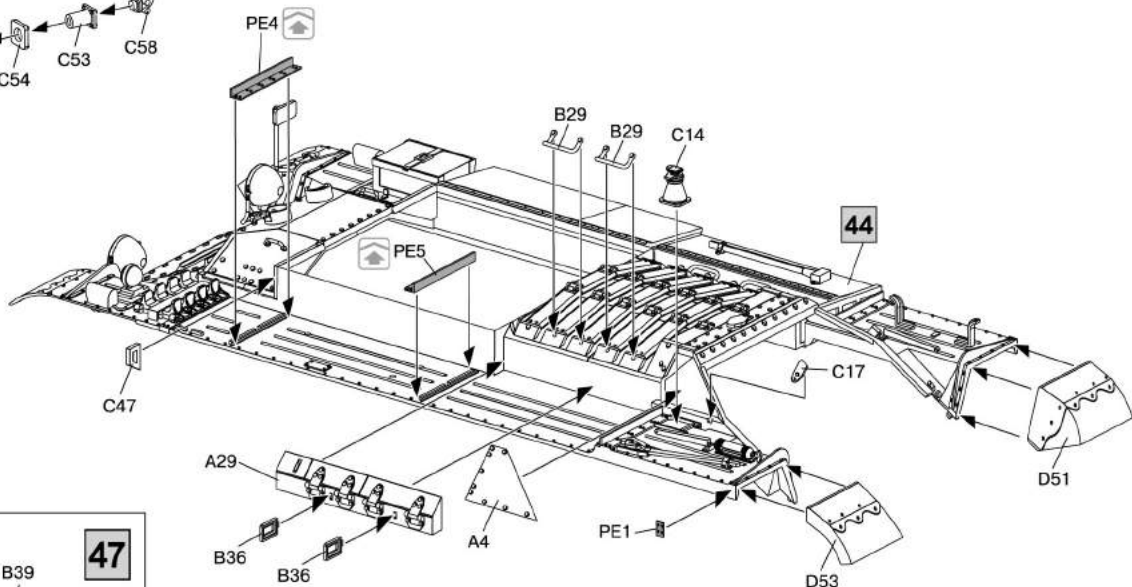
44



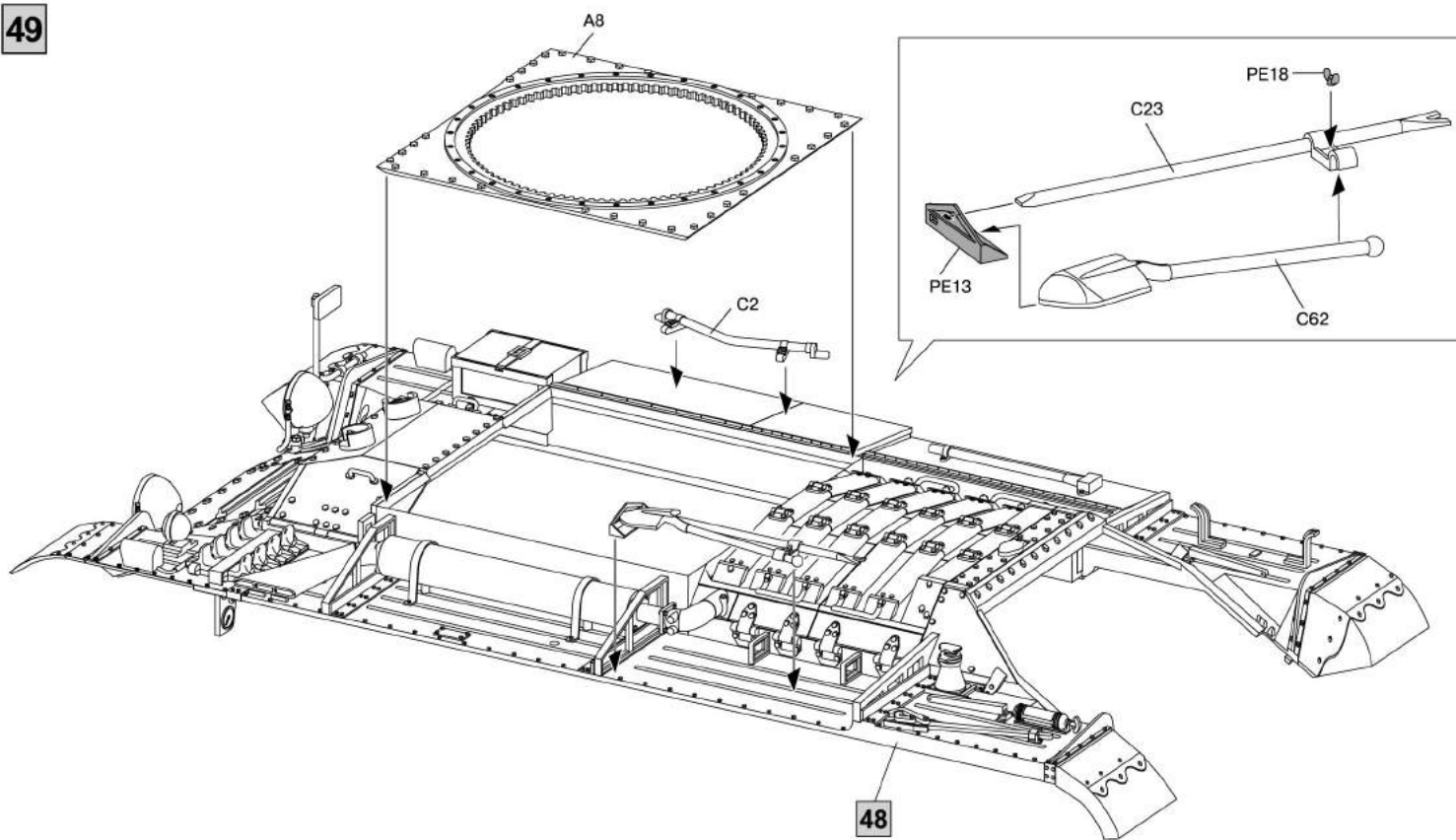
45



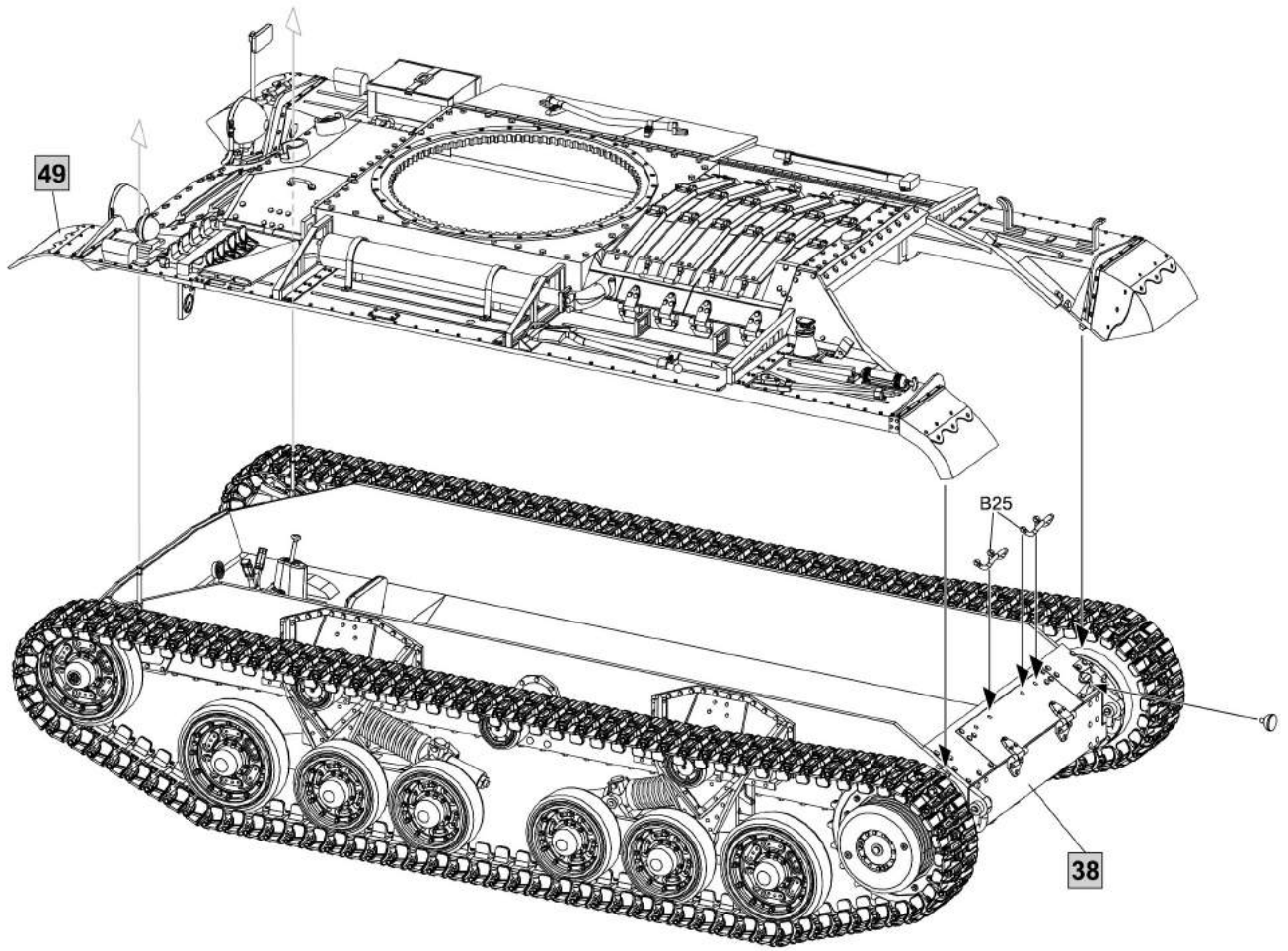
46



49



50



51

