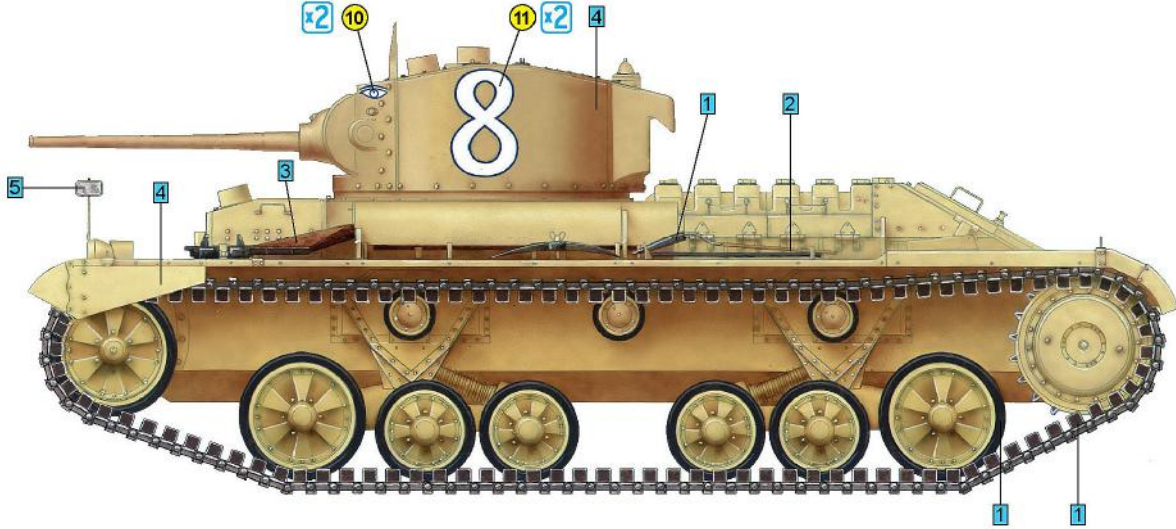


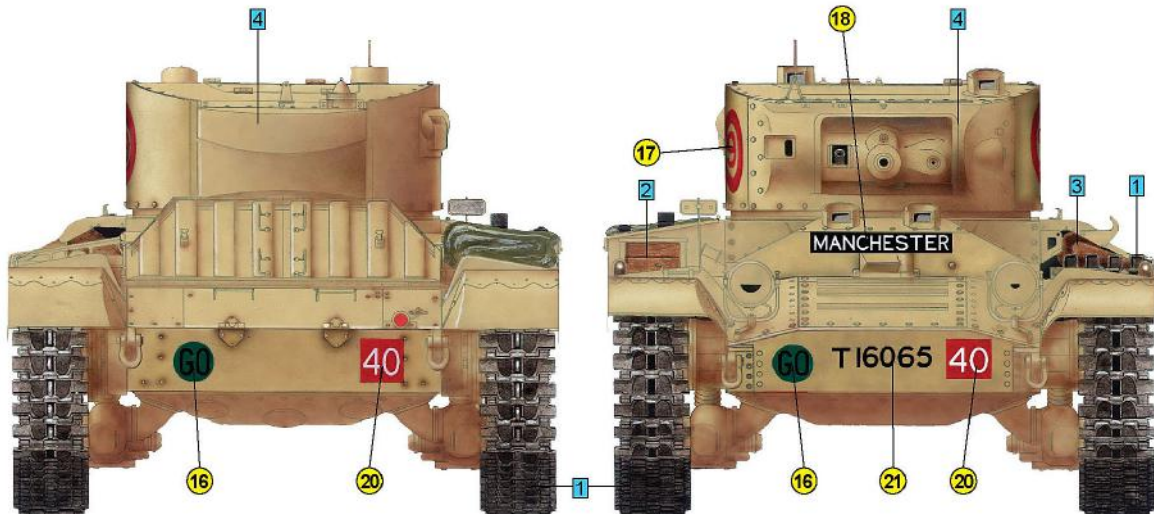
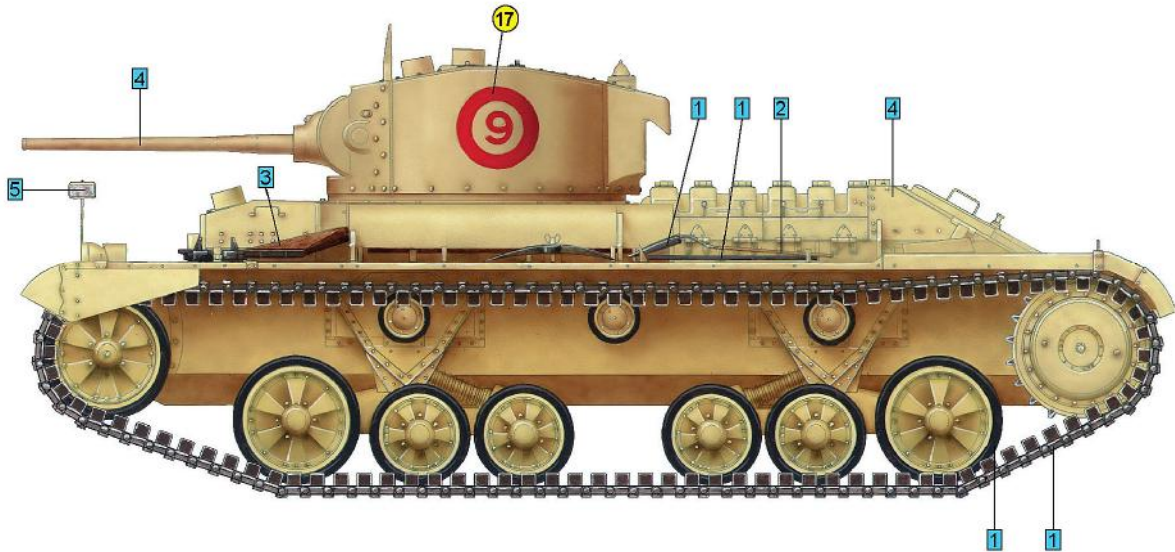
BRITISH INFANTRY TANK Mk.III. VALENTINE Mk.I
БРИТАНСКИЙ ПЕХОТНЫЙ ТАНК Mk.III ВАЛЕНТАЙН Mk.I

PAINTING GUIDE / ВАРИАНТЫ ОКРАСКИ

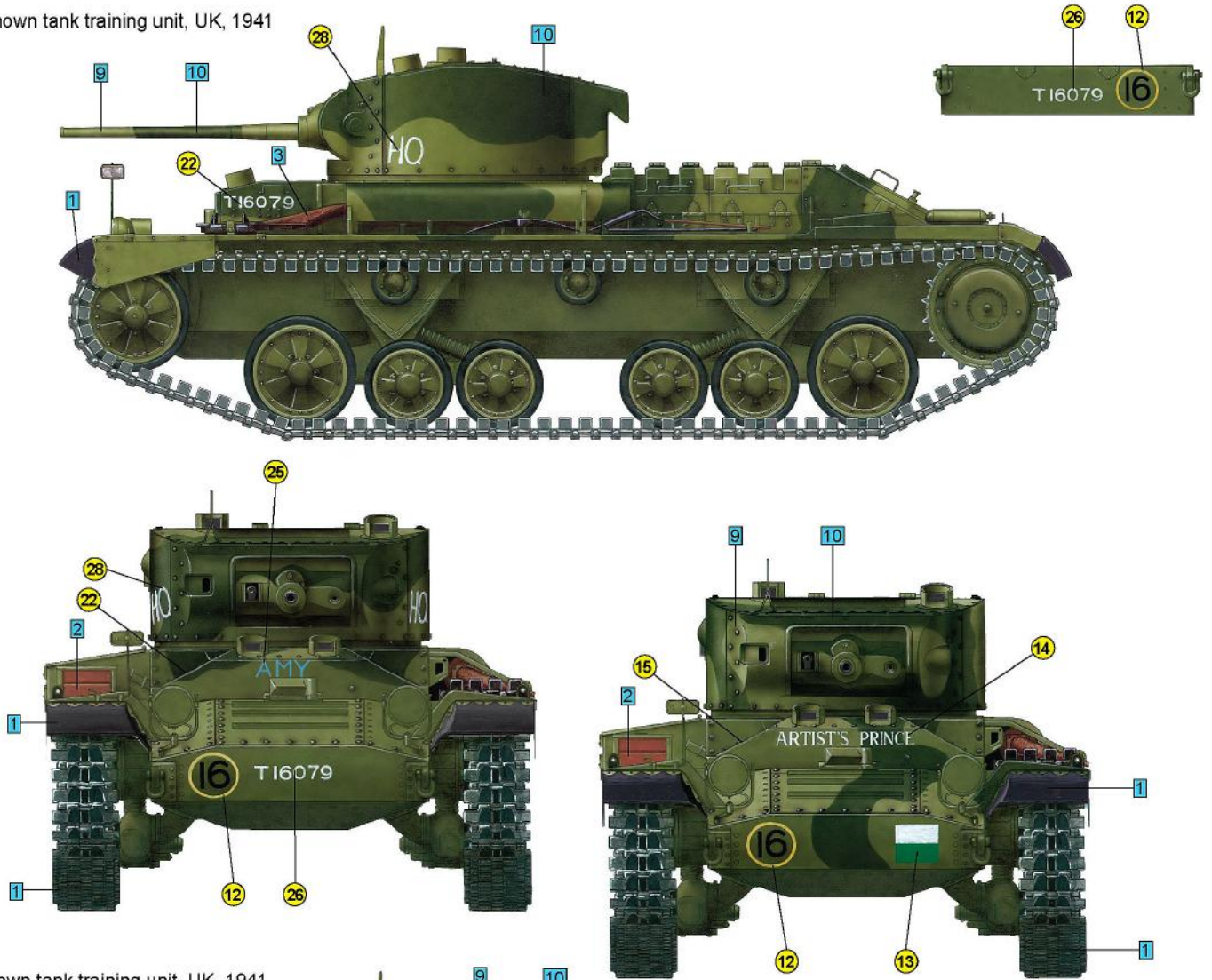
1 4th RTR, 22nd Armoured Brigade, 10th Armoured Division, Rouweisat, Egypt, September 1942



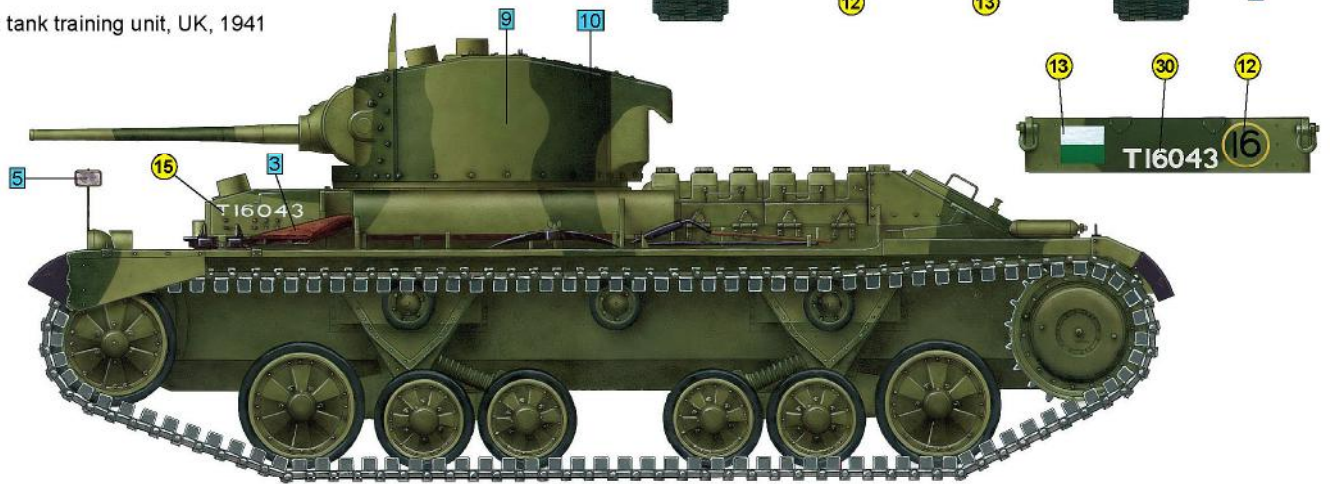
2 "Manchester" T16065 C Company, 40th RTR, 23rd Armoured Brigade, July 1942



3 unknown tank training unit, UK, 1941



4 unknown tank training unit, UK, 1941



5 8th RTR, 23rd Armoured Brigade, 30th Corps, Cyrenaique (Bardia), Libya, December 1942



ATTENTION

Ne pas utiliser de colle ou de peinture a proximite d'une flamme nue, et aérer la pièce de temps en temps.
 Pour retirer les pièces hors du cadre, utiliser des ciseaux spéciaux pour maquette le plastique en excès avec un cutter ou une lime.
 Voir la fin de cette colonne pour la signification des symboles

ZUR BEACHTUNG

Kleber und Farbe nicht nahe von offenem Feuer verwenden und das Fenster von Zeit zu Zeit zur Belüftung öffnen.
 Zum Abschneiden der Teile vom Verbundstück eine Modellerschere verwenden und die überstehenden Plastikteile mit einem Messer oder einer Feile beseitigen.
 Die Bedeutung der Symbole finden Sie unten in dieser

УВАГА

Під час використання клею та фарби, всі роботи проводити у провітрюваному приміщенні по далі від джерела вогню.
 Деталі відкремлювати від пластмаси ножем або іншим різучим інструментом.
 Застосувати обробку і місця зрізу за допомогою надфайлу та наждачного паперу.
 Складання моделей проводити згідно схеми складання. Для зручності складання кожна деталь відзначена номером.

ATTENZIONE

Non usare colla e vernice vicino a fiamme esposte, e aprire le finestre di tanto in tanto per cambiare l'aria.
 Quando si staccano parti del castello, usare forbici da modellismo e eliminare la plastica in eccesso con un coltello o una lima.
 Vedere in fondo a questa colonna per i segni

ВНИМАНИЕ

При использовании клея и красок, все работы производить в проветриваемом помещении вдали от источников огня.
 Детали отделять от литников ножом или другим режущим инструментом.
 Зачистить облой и места среза при помощи надфиля и наждачной бумаги.
 Сборку моделей производить согласно схеме сборки. Для удобства сборки каждая деталь обозначена номером.

CAUTION

When you use glue or paint, do not use near open flame, and use in well ventilated room.
 When you take parts off from the runner frame, use a modeling scissors and trim excess plastic with a cutter or a file.
 See the bottom of this column for the meaning of symbols.



MAKE 2x2
 2 TEILE FERTIGEN
 EFFECTUER 2 PIÈCES
 FARE DUE PEZZI
 TEE 2 KPL
 GÖR 2 ST.
 ПОСТРОИТЬ ДВА РАЗА
 КЛЬКІСТЬ РАЗІВ



DO NOT CEMENT
 NICHT KLEBEN
 NE PAS COLLER
 NON INCOLLARE
 EILIMAA
 [LIMAE]
 НЕ ИСПОЛЬЗОВАТЬ КЛЕЙ
 НЕ КЛЕЙТИ



OPTIONAL
 NACH BELIEBEN
 FACULTATIF
 FACOLTATIVO
 VALINNANVARAINEN
 VALBAR
 ВАРИАНТЫ
 ВАРИАНТИ



REMOVE
 ENTFERNEN
 RETIRER
 SEPARARE
 POISTA
 AVLAÖSNA
 ОТРЕЗАТЬ
 ВІДРІЗАТИ



BEND
 BITTE BIEGEN
 PLIER S'IL VOUS PLAÎT
 PIEGARE
 TAUTA
 БОСКА
 ВЫГНУТЬ
 ВИГНУТИ

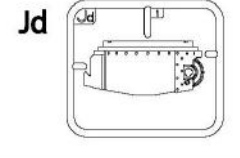
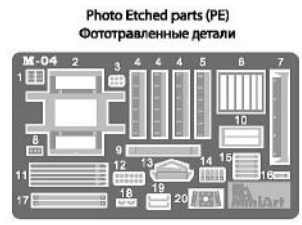
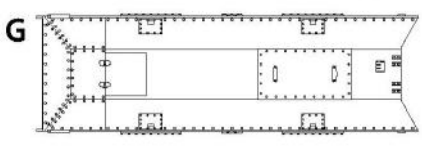
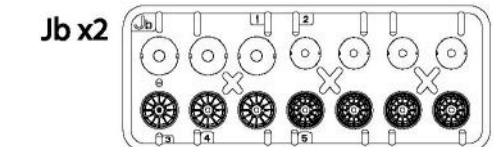
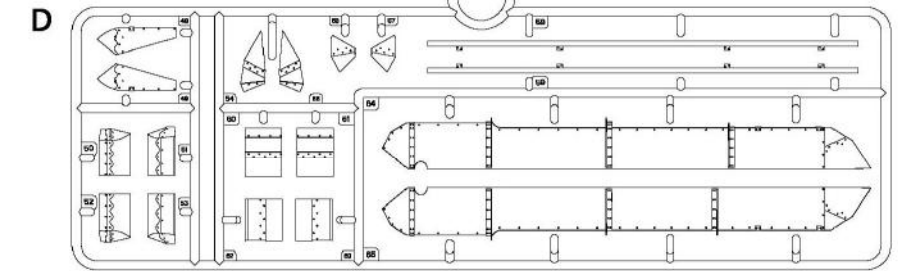
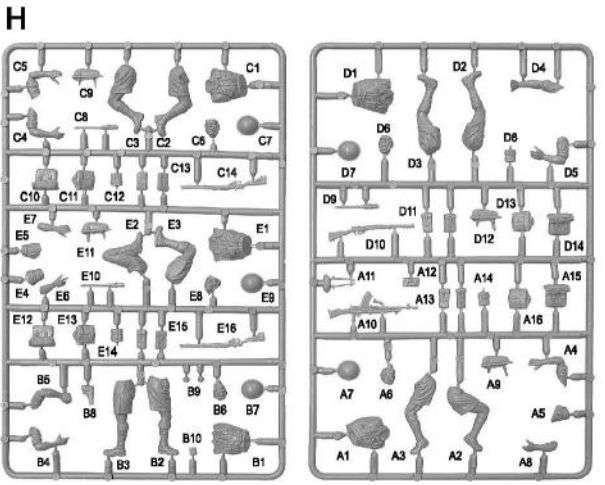
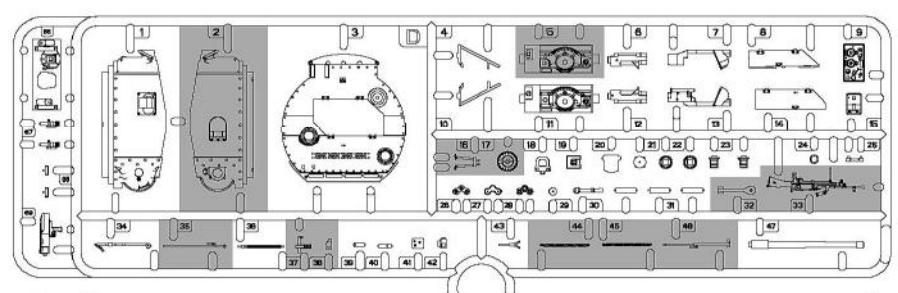
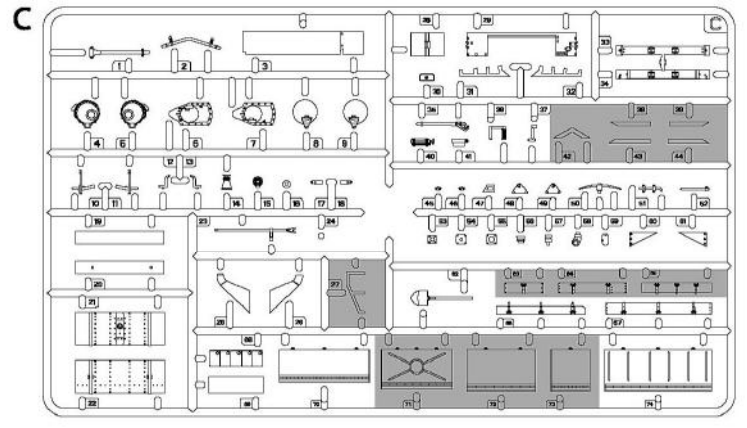
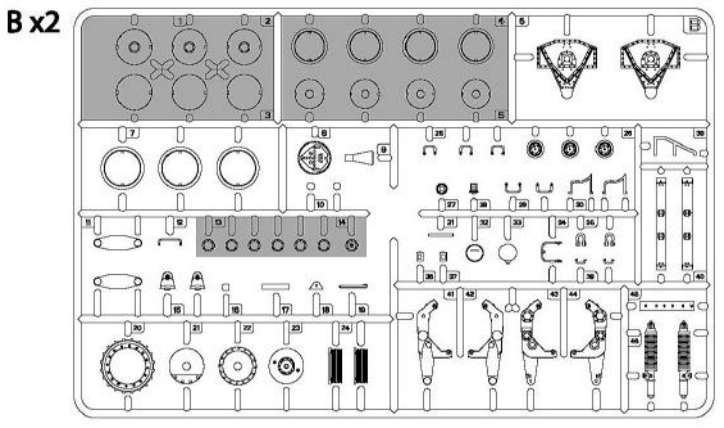
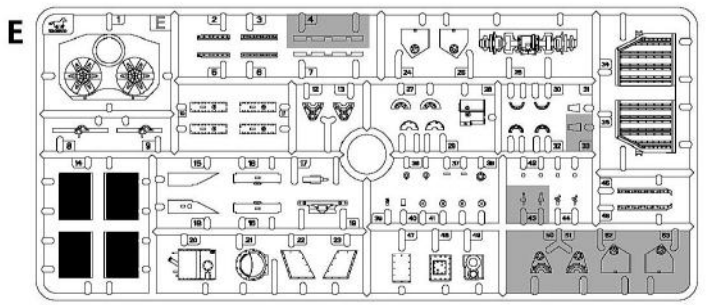
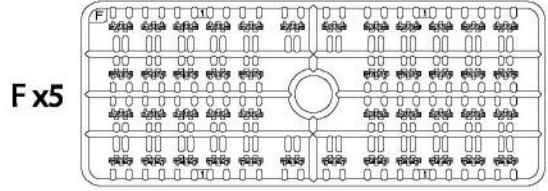
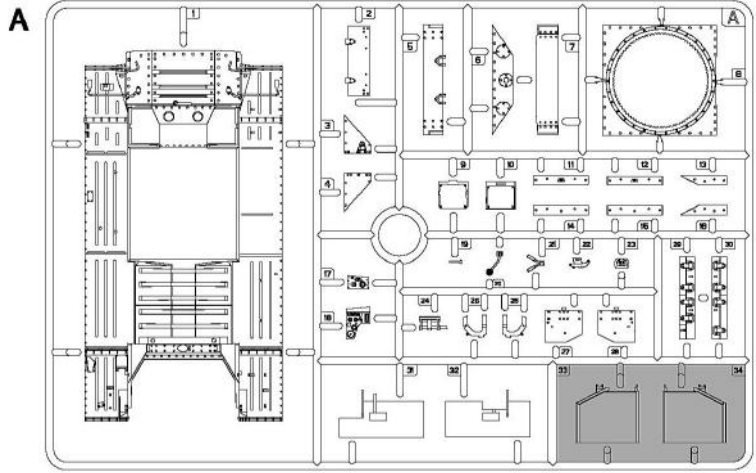


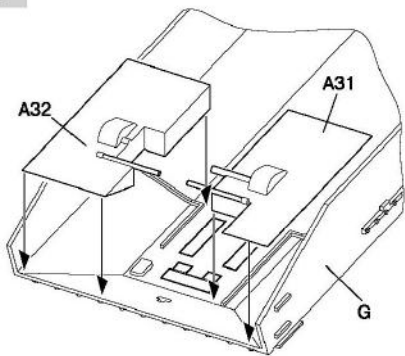
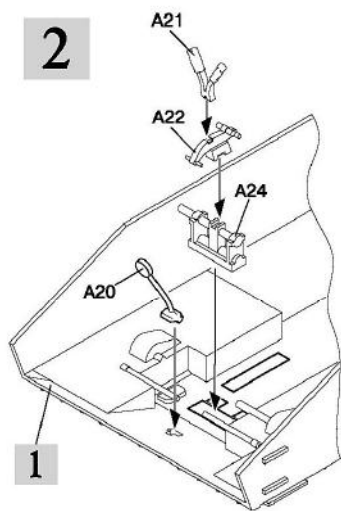
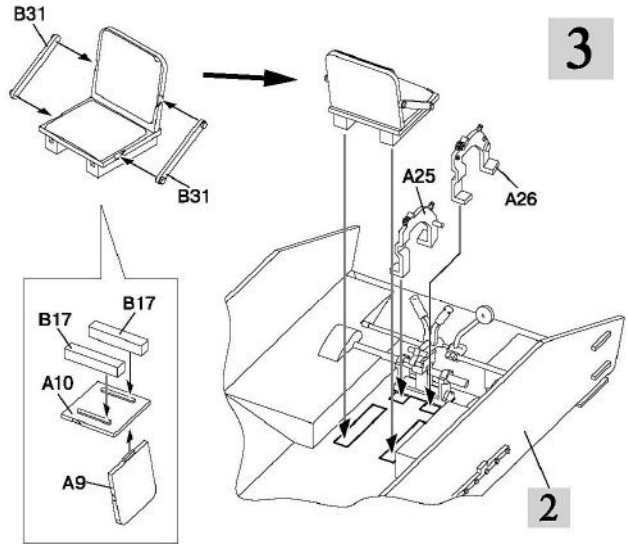
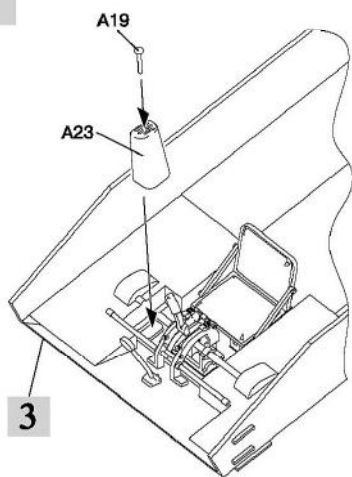
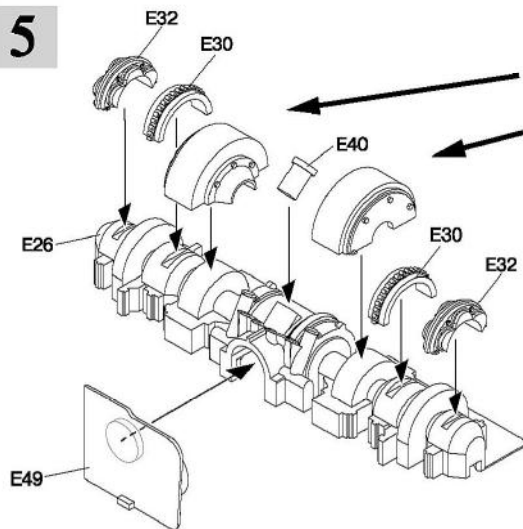
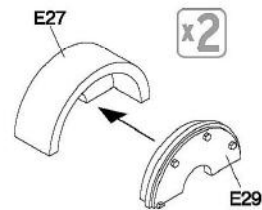
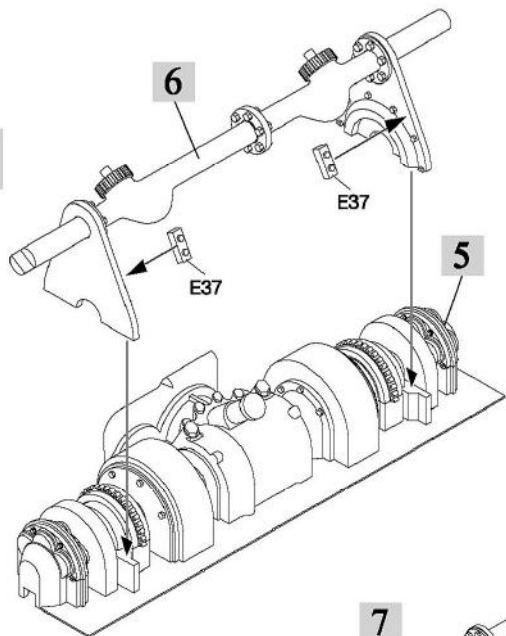
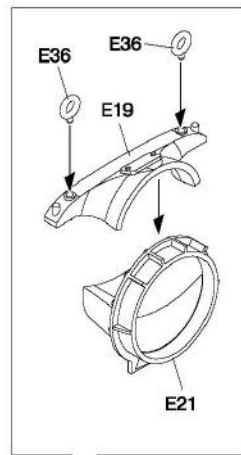
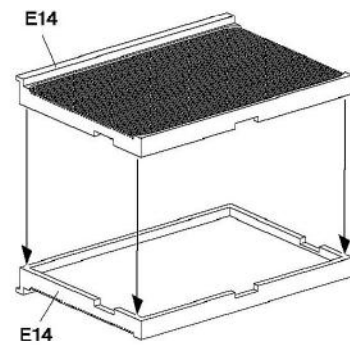
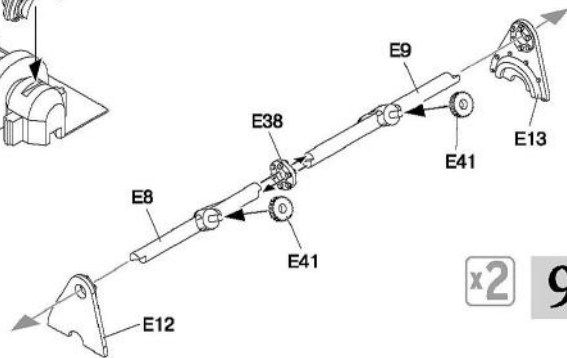
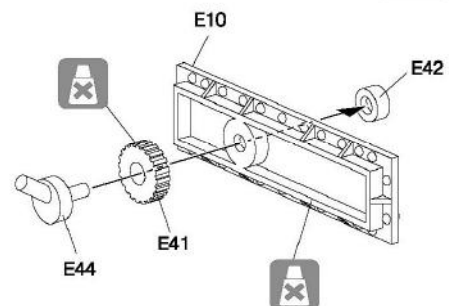
SCRATCHBUILD
 AM MEISTEN ZU MACHEN
 FAIRE LE PLUS
 RENDITI
 TEE ITSE
 GÖR DIG SJÄLV
 СДЕЛАТЬ САМОМУ
 ЗРОБИТИ САМОМУ

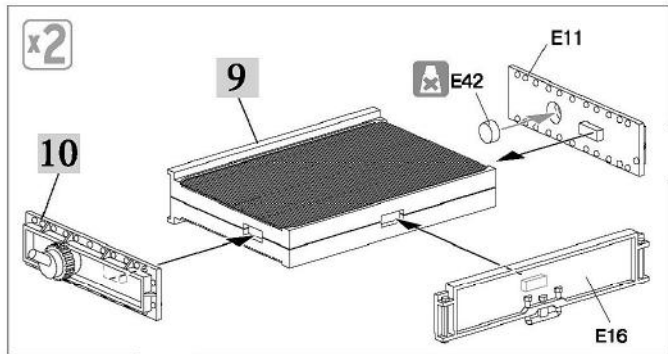


PARTS NOT FOR USE
 TEILE WERDEN NICHT VERWENDET
 NEST PAS UTILISÉ
 PARTI NON PER L'USO
 OSIA EI KAYTTA
 INTE FÖR ANVÄNDNING
 НЕ ИСПОЛЬЗУЕТСЯ
 НЕ ВИКОРИСТОВУЄТЬСЯ

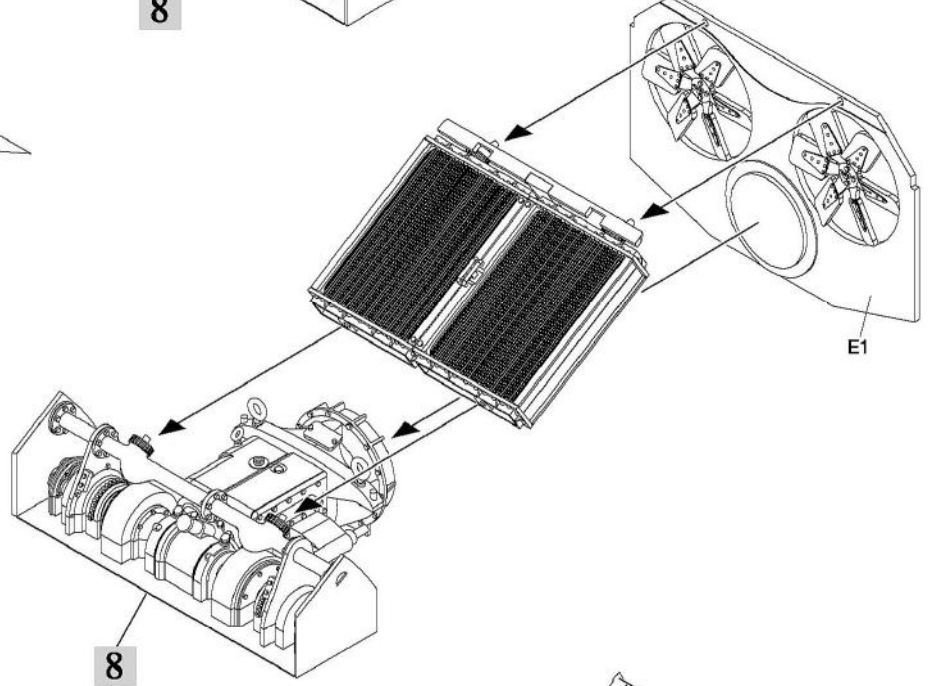
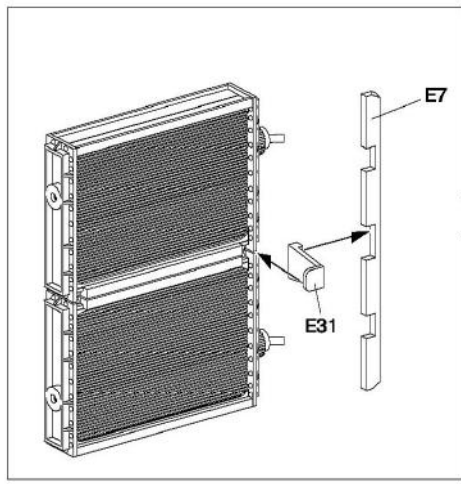
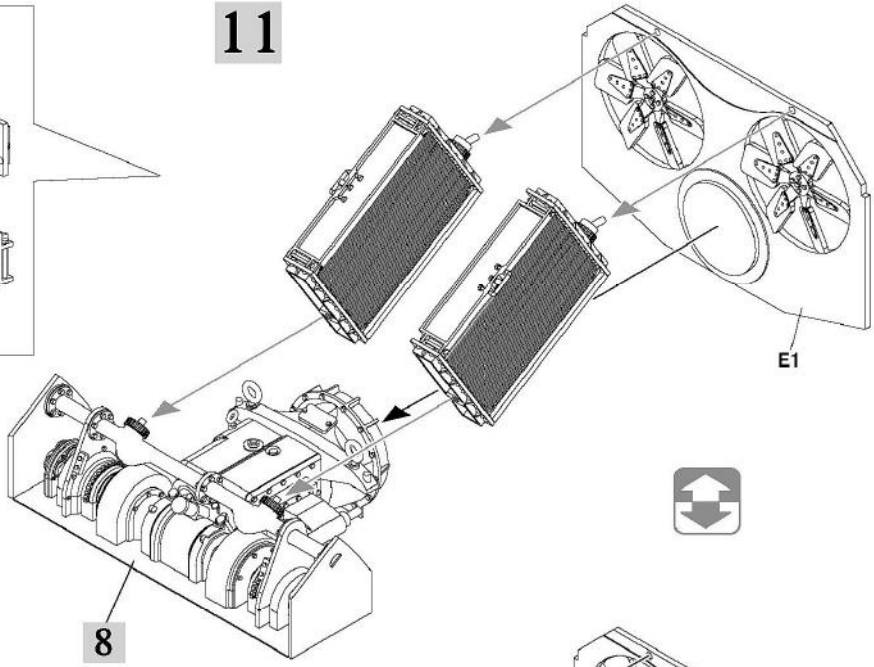
INSTRUCTION/ИНСТРУКЦИЯ



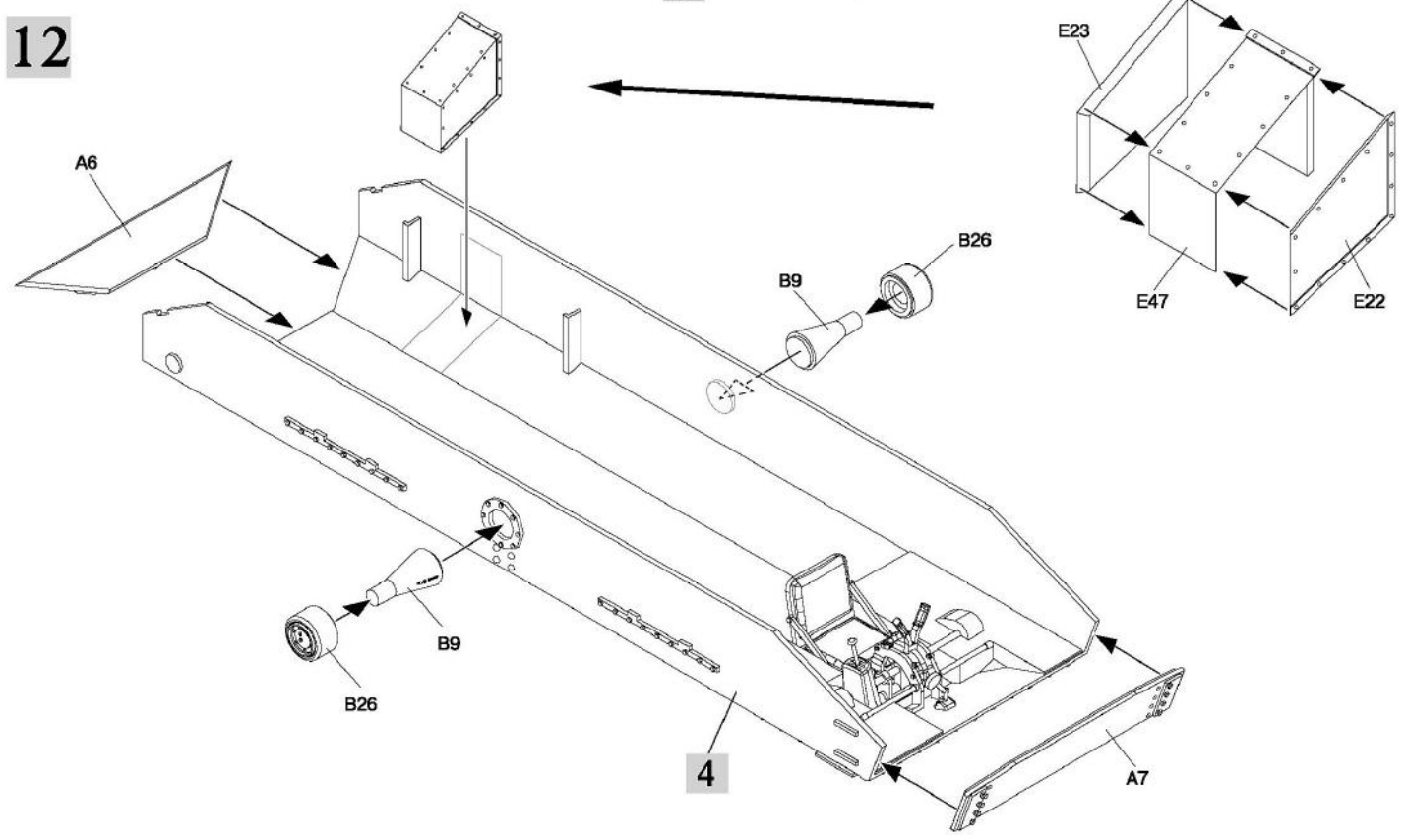
1**2****3****4****5****6****7****8****9****10**



11



12

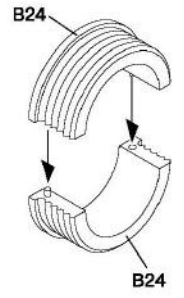


13 x2

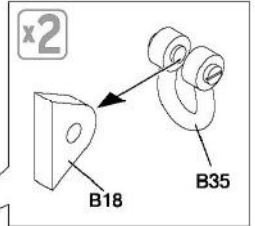
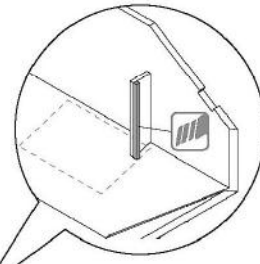
14

11

11



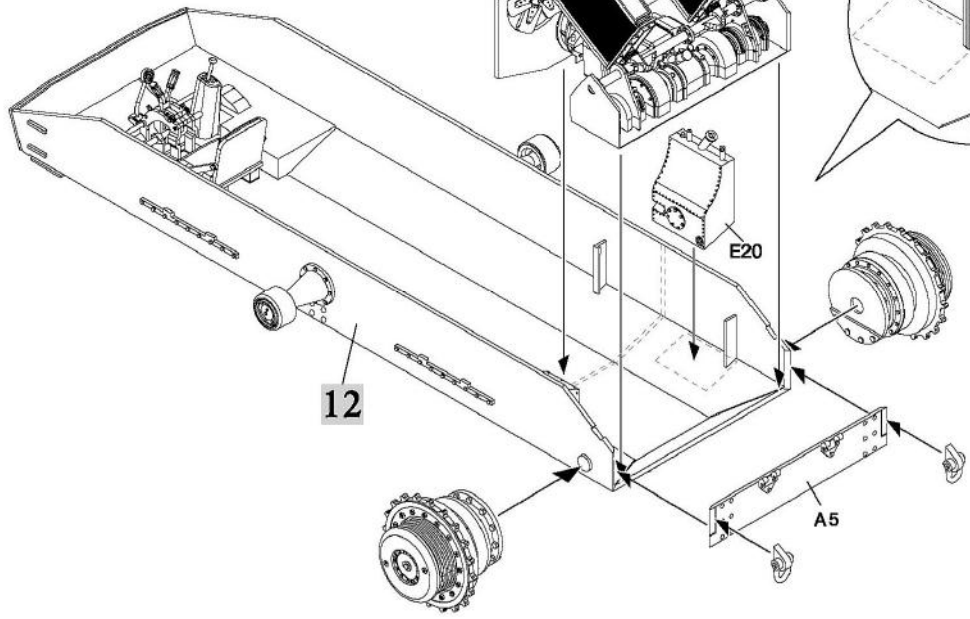
B24



x2

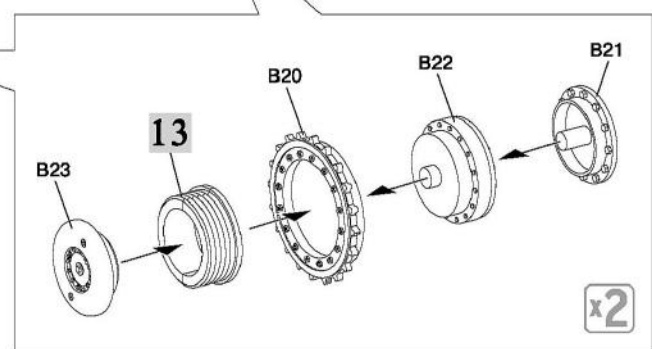
B18

B35



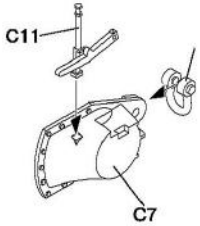
12

A5



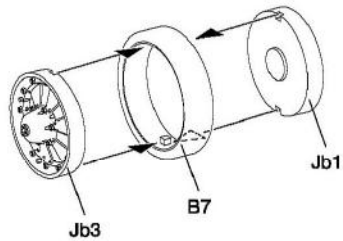
x2

15 x2



C11

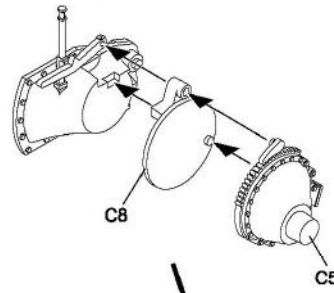
C7



Jb3

B7

Jb1



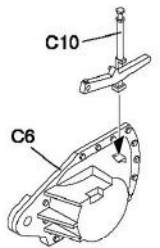
C8

C5

16

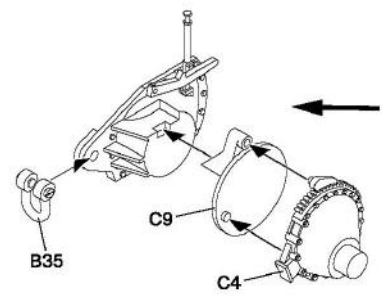


15



C10

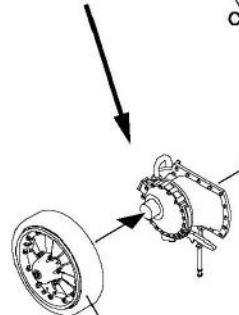
C6



C9

C4

B35



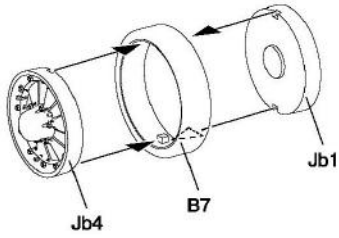
15

B15

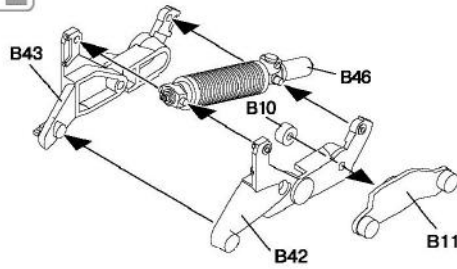
C5

14

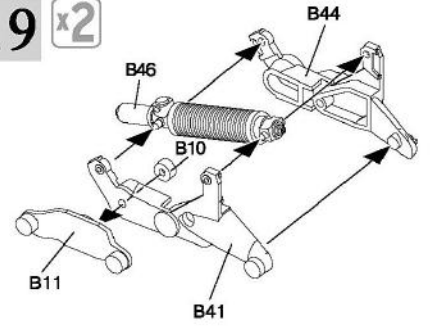
17 x4



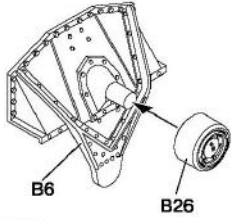
18 x2



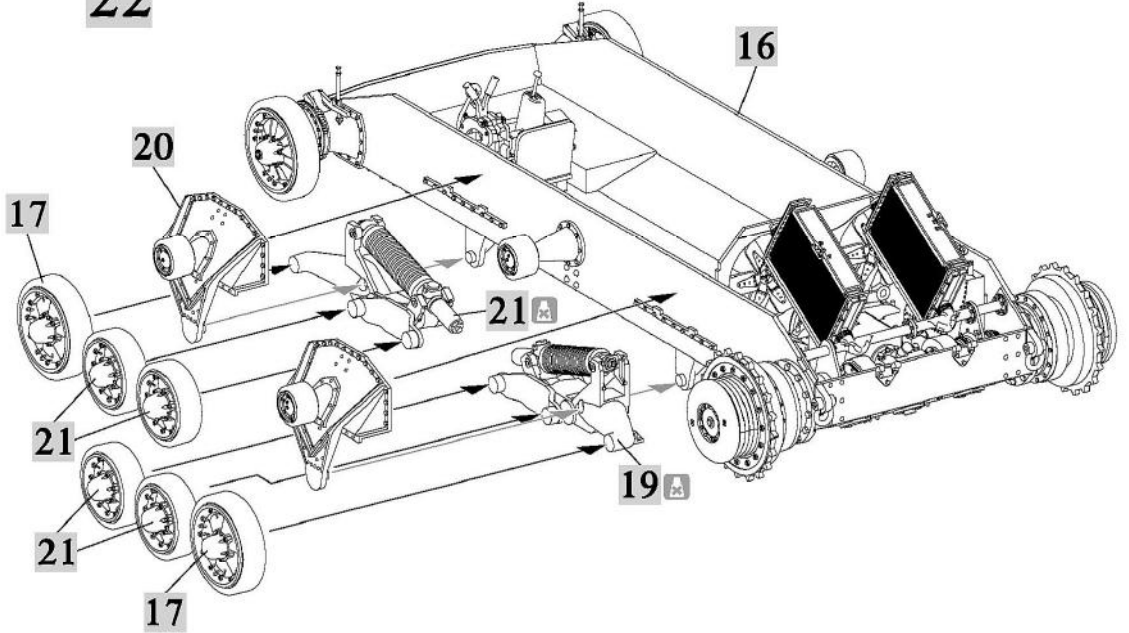
19 x2



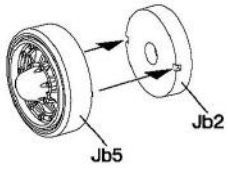
20 x4



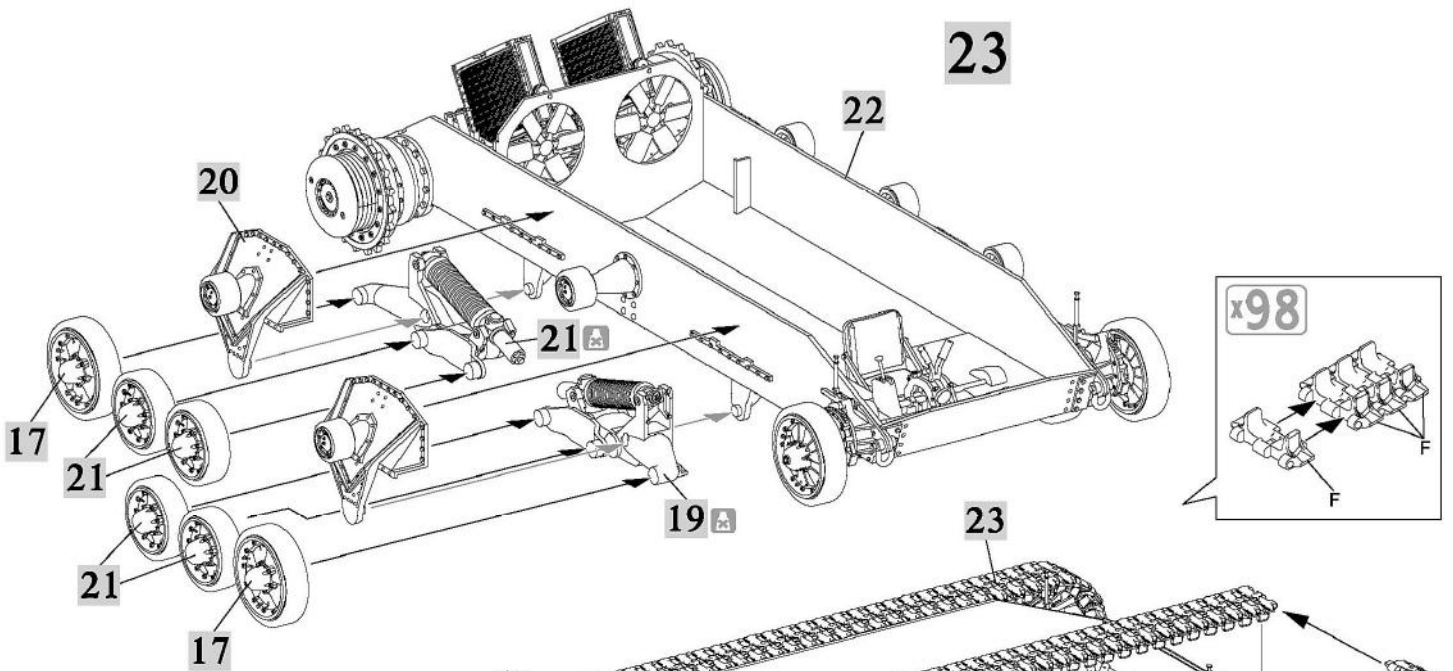
22



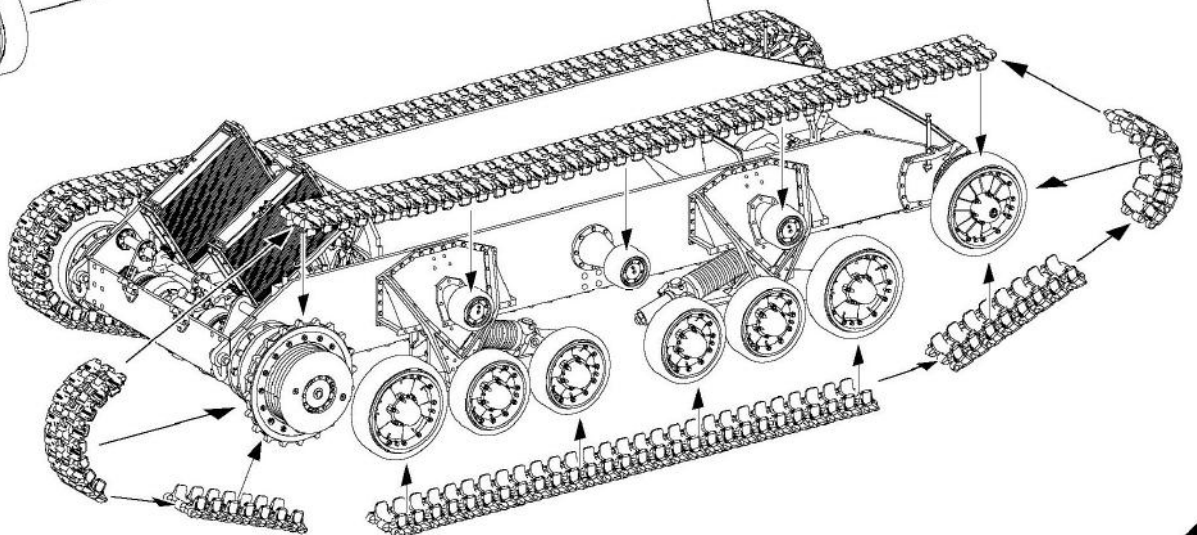
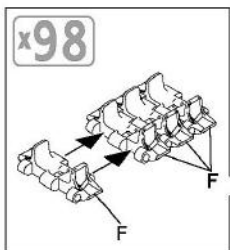
21 x8



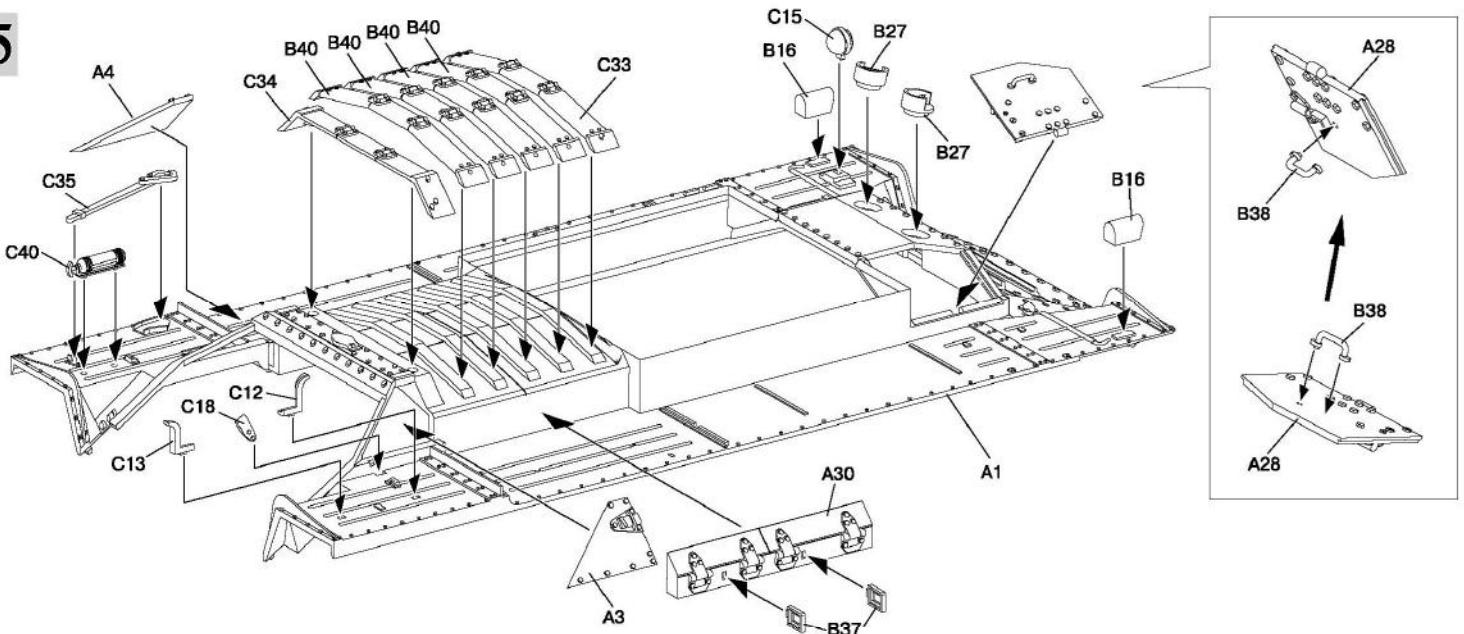
23



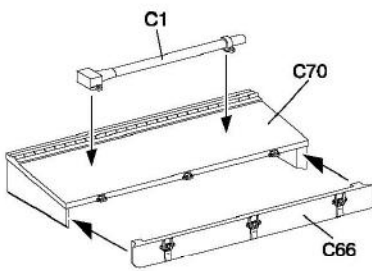
24



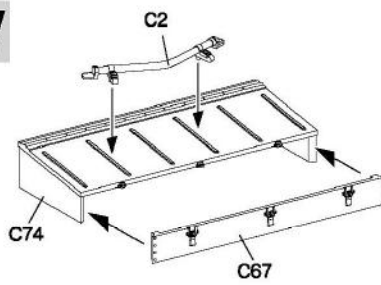
25



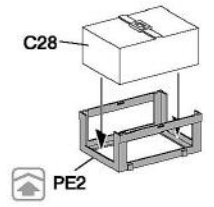
26



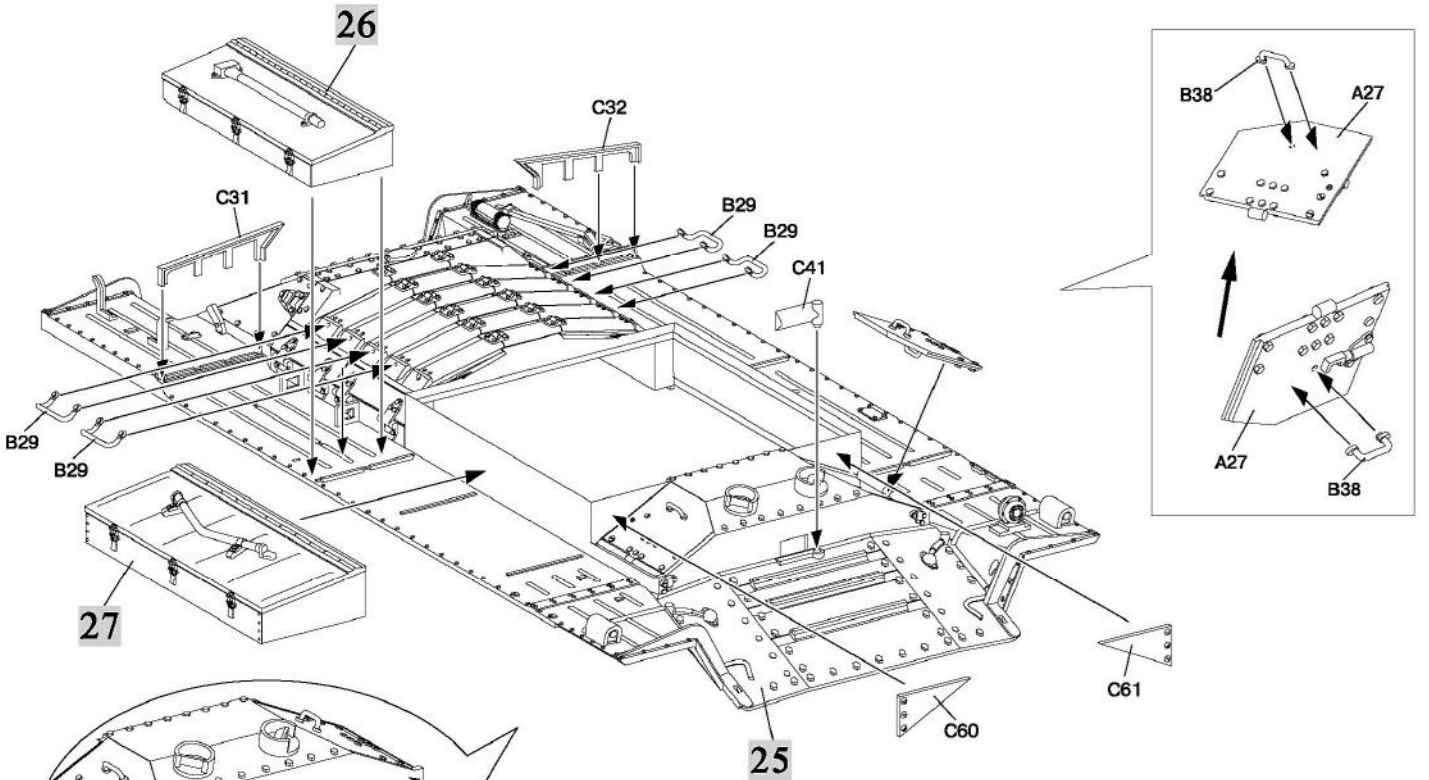
27



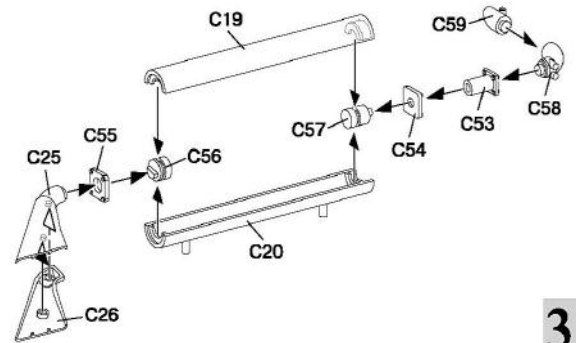
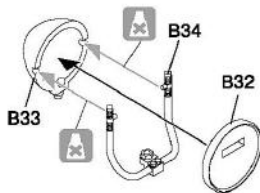
28



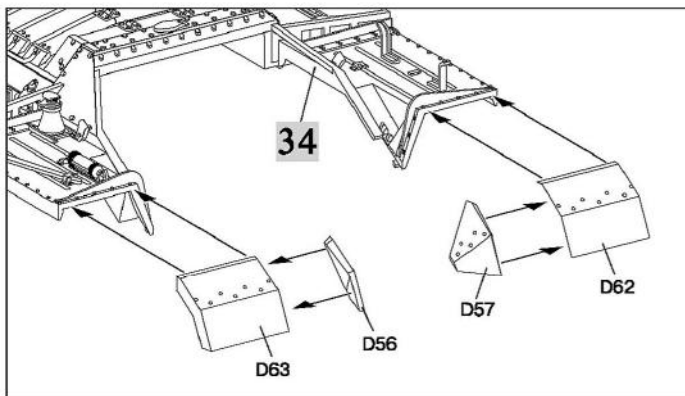
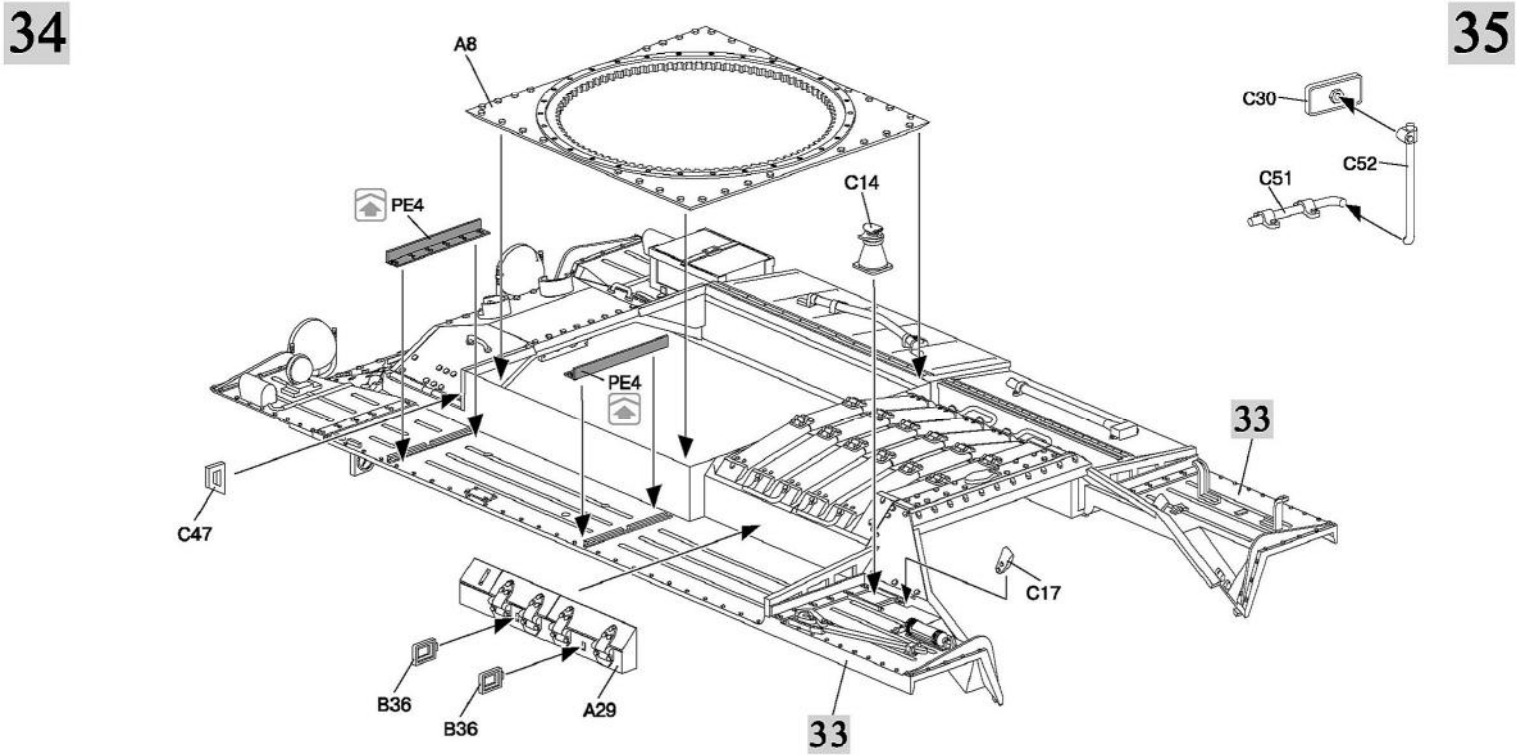
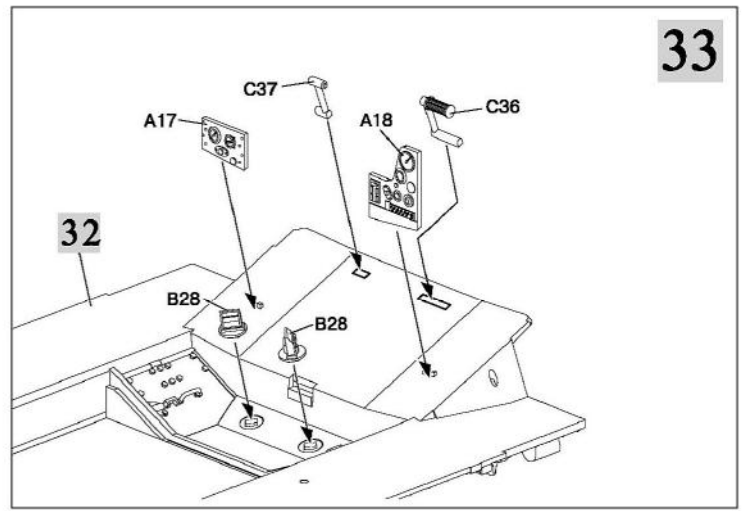
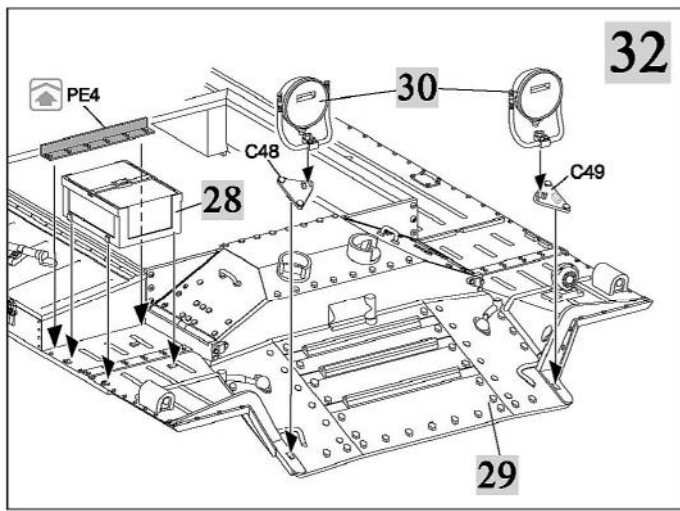
29



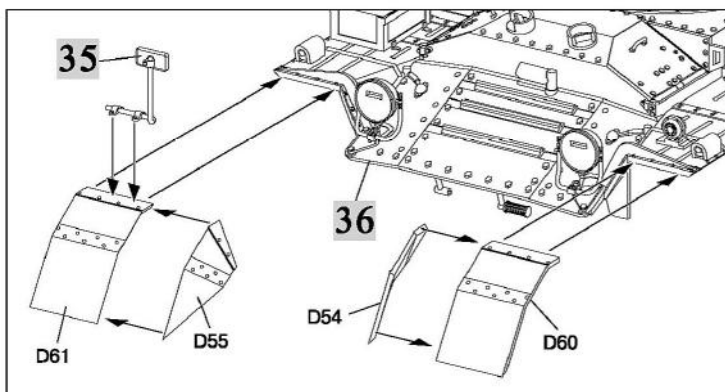
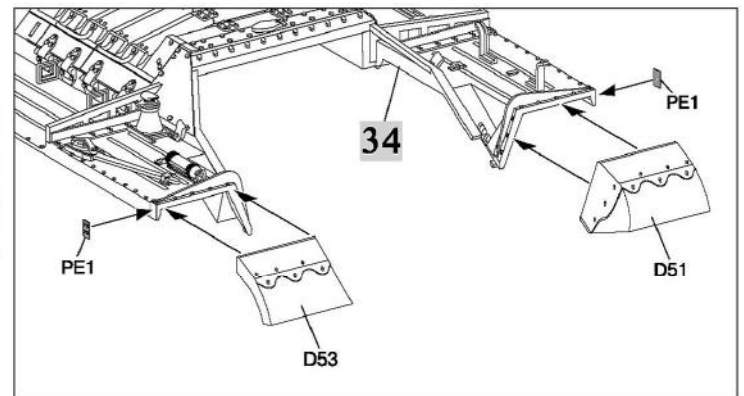
30 x2



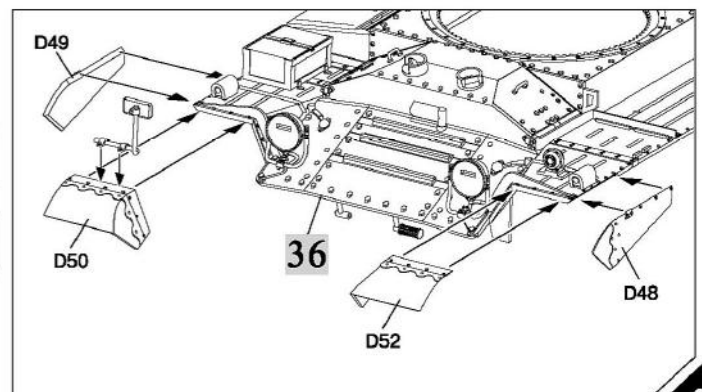
31



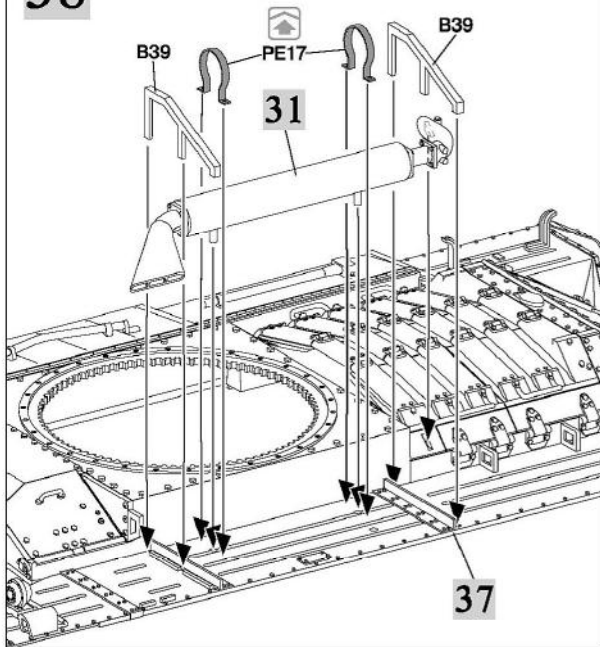
36



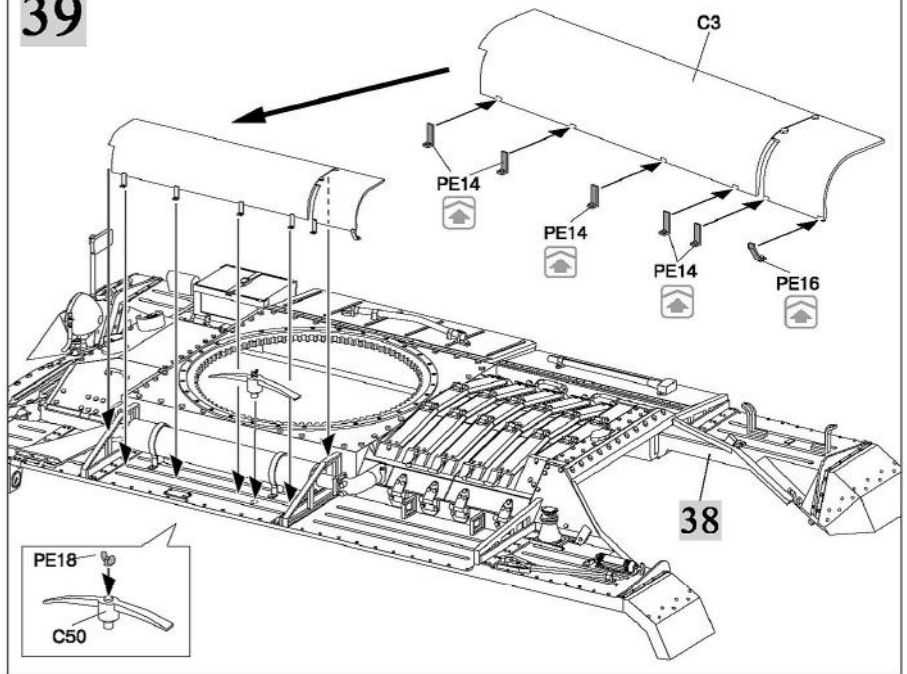
37



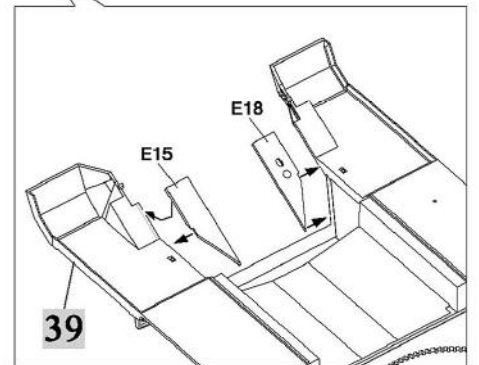
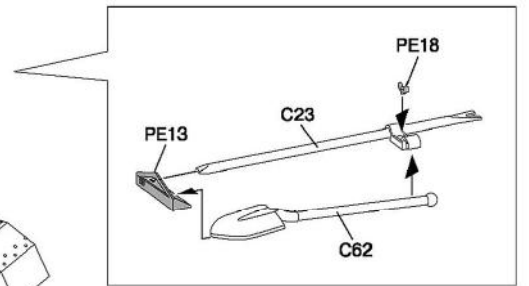
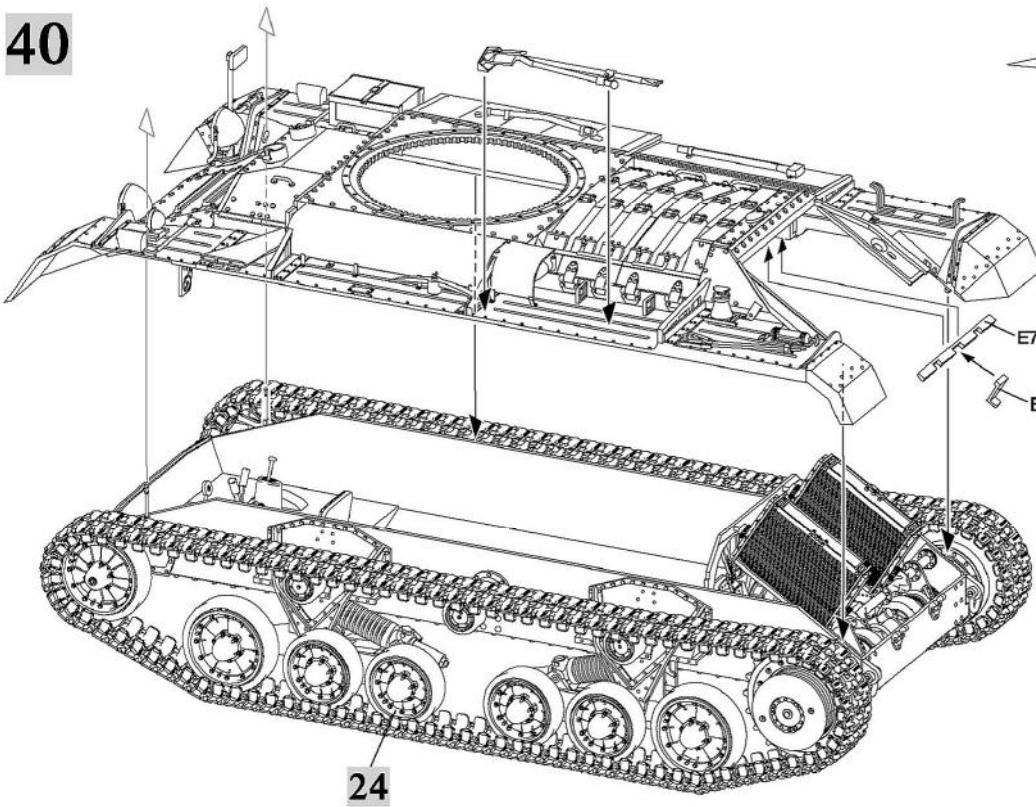
38



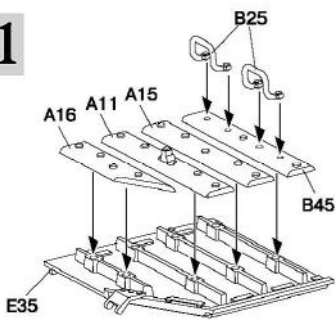
39



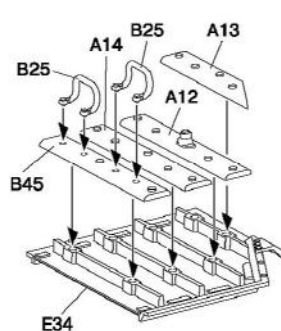
40



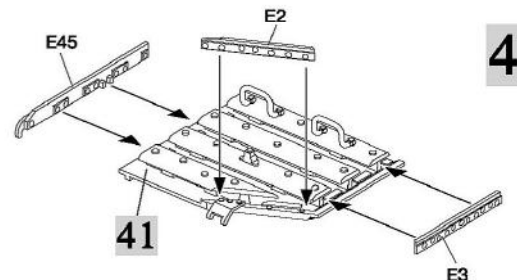
41



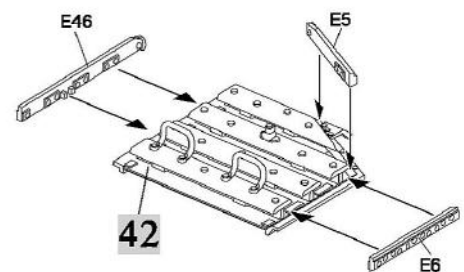
42



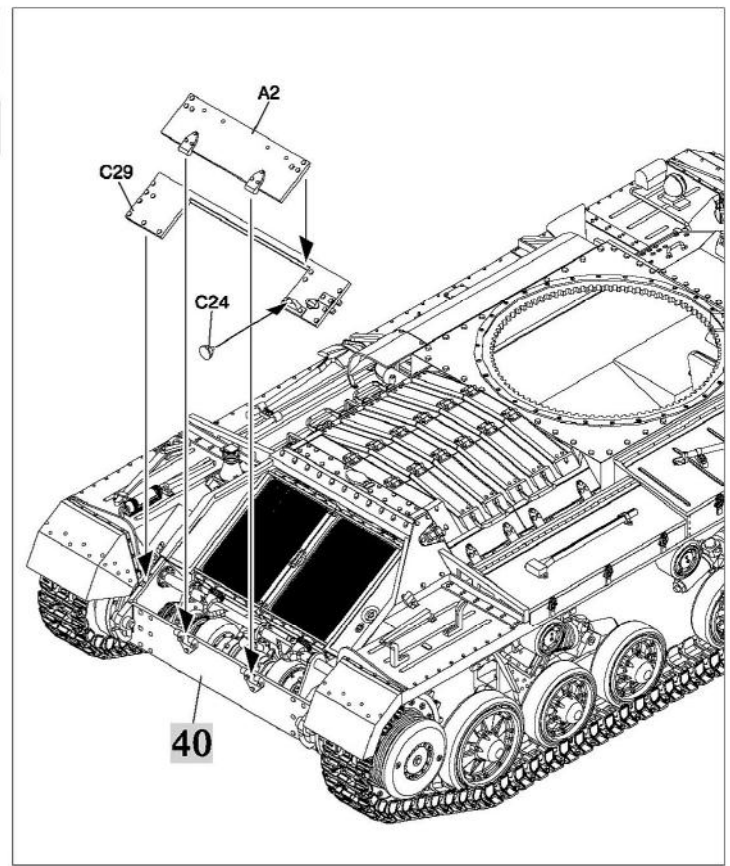
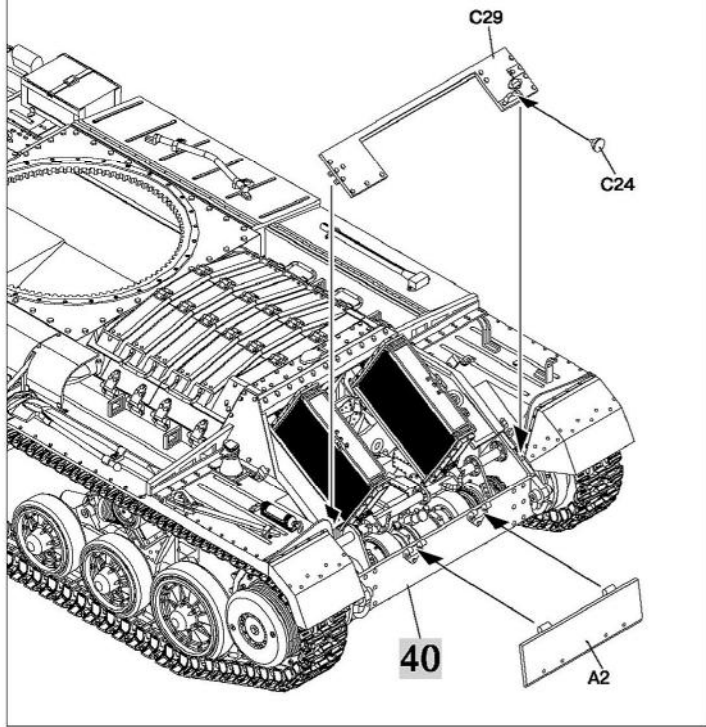
43



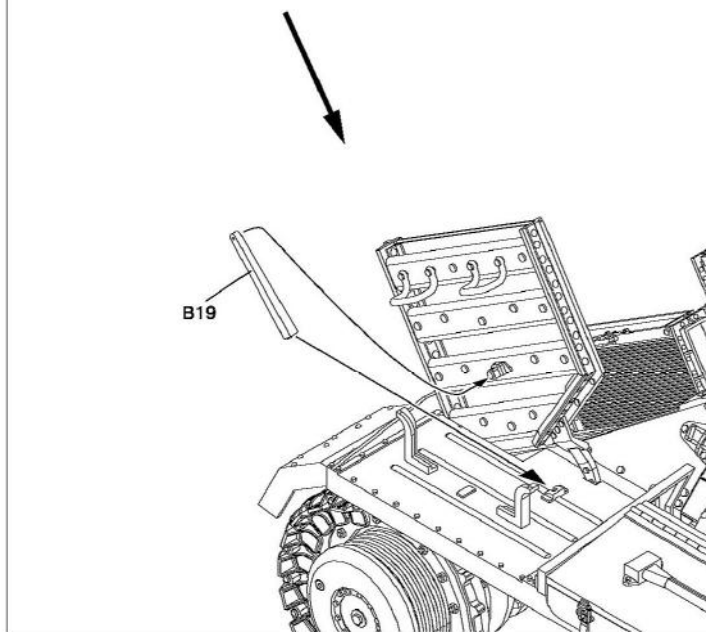
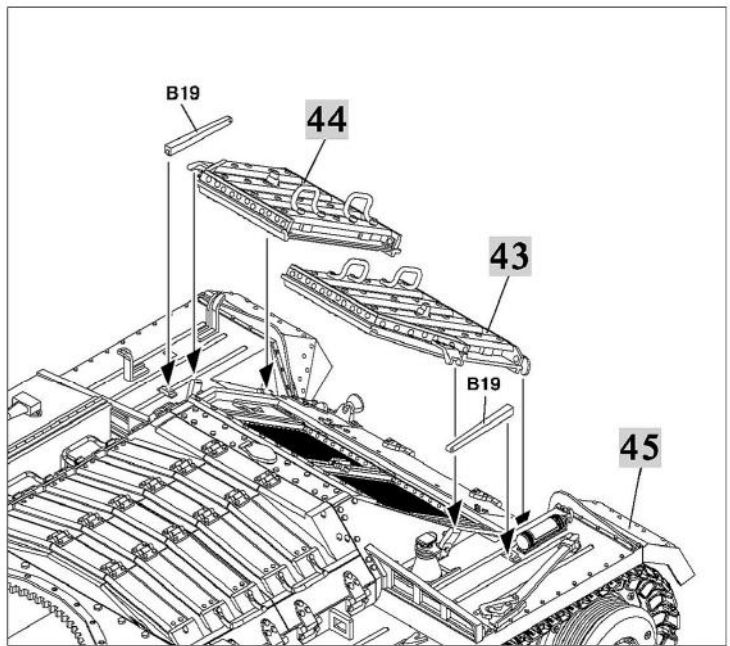
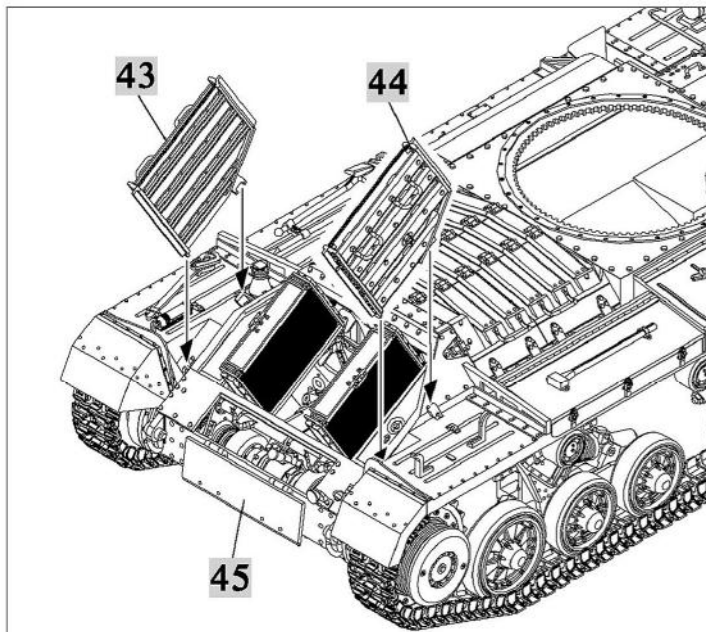
44



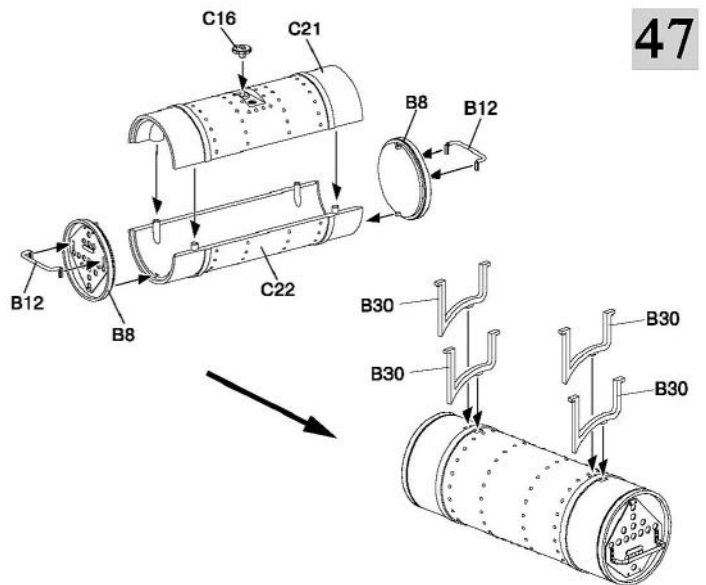
45



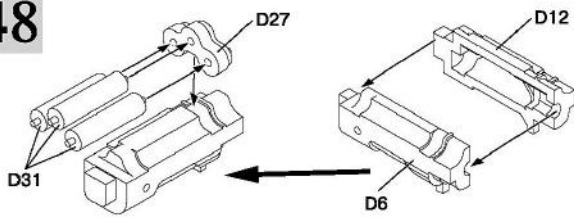
46



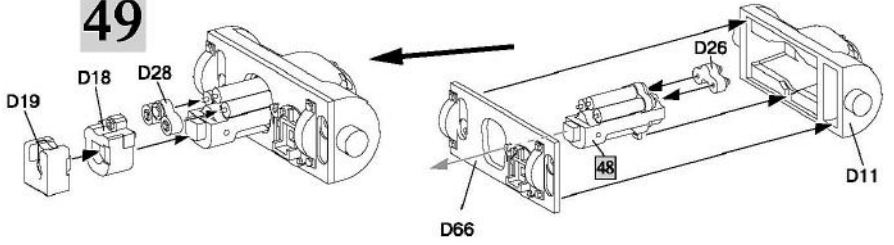
47



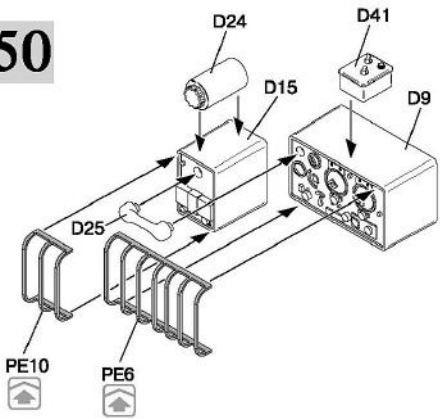
48



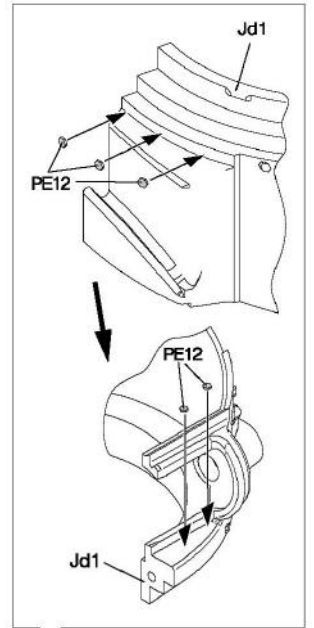
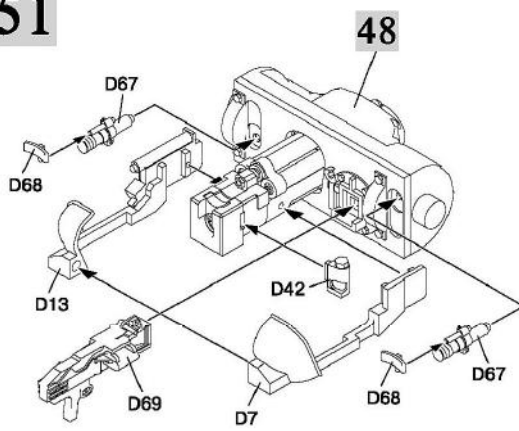
49



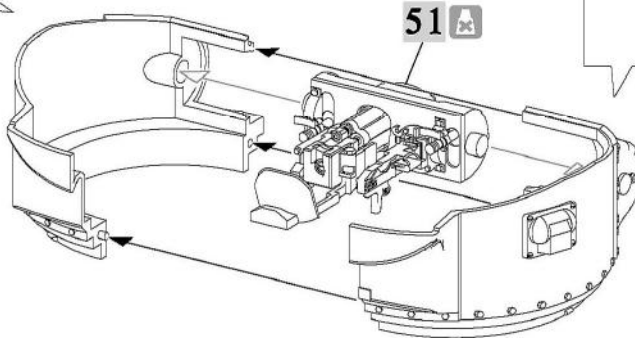
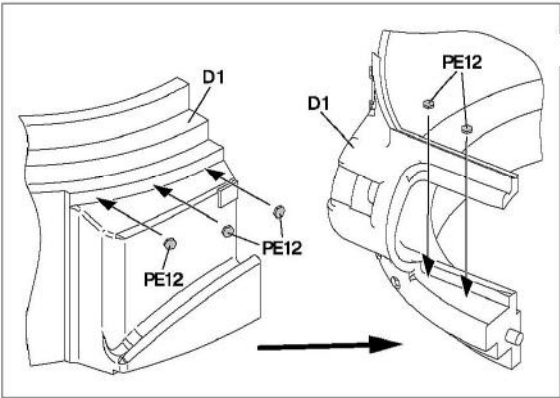
50



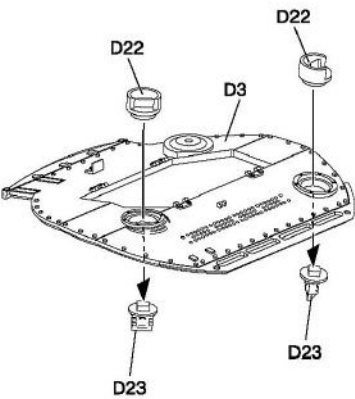
51



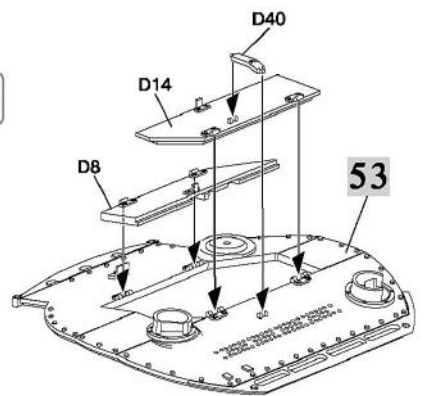
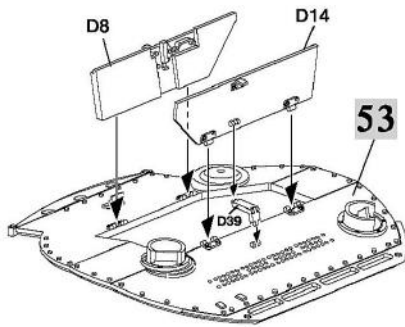
52



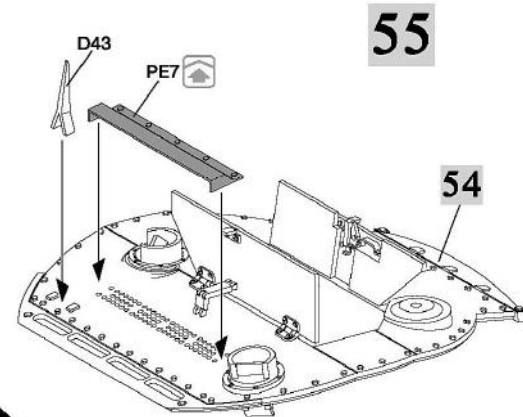
53



54

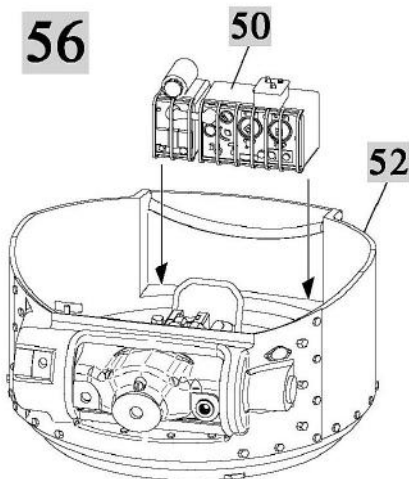


57

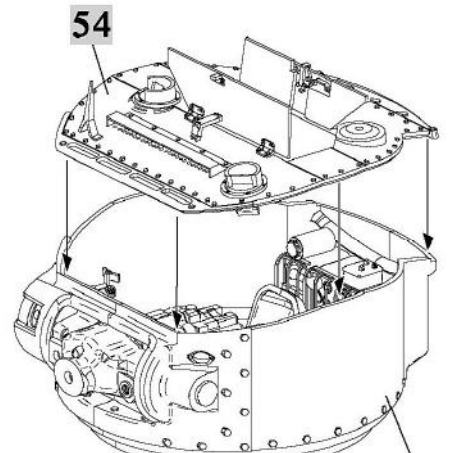


55

56

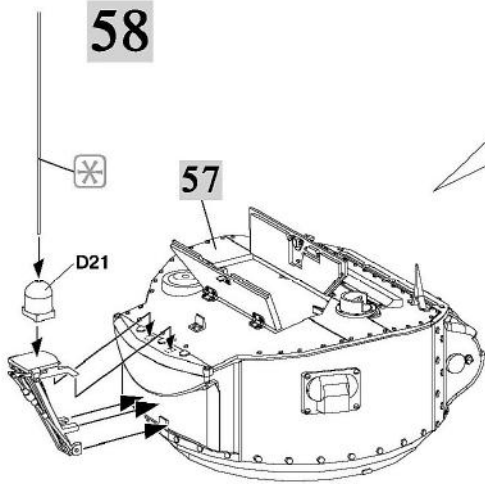


54

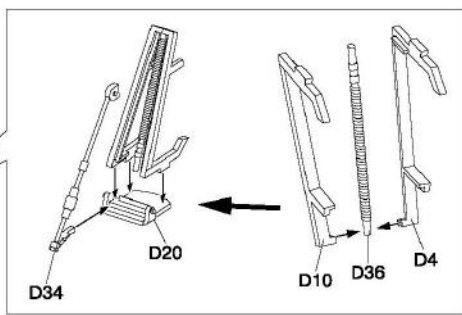
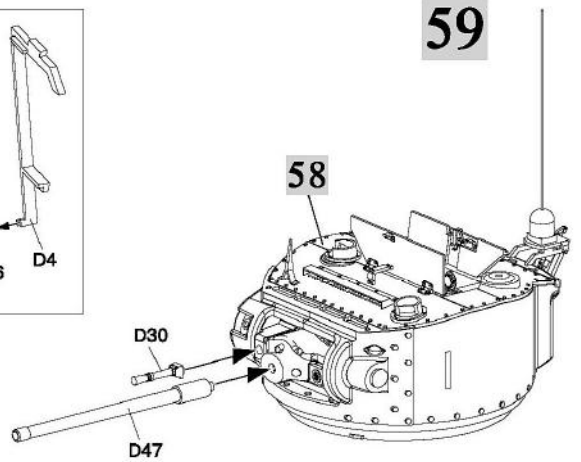


55

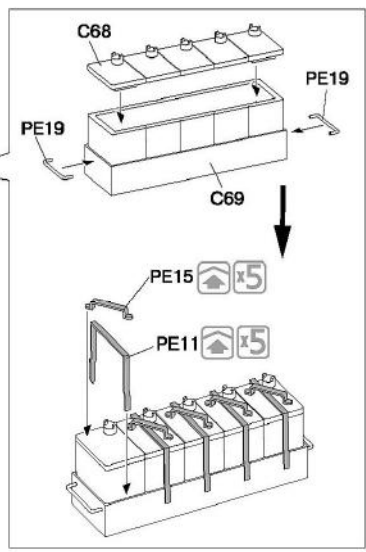
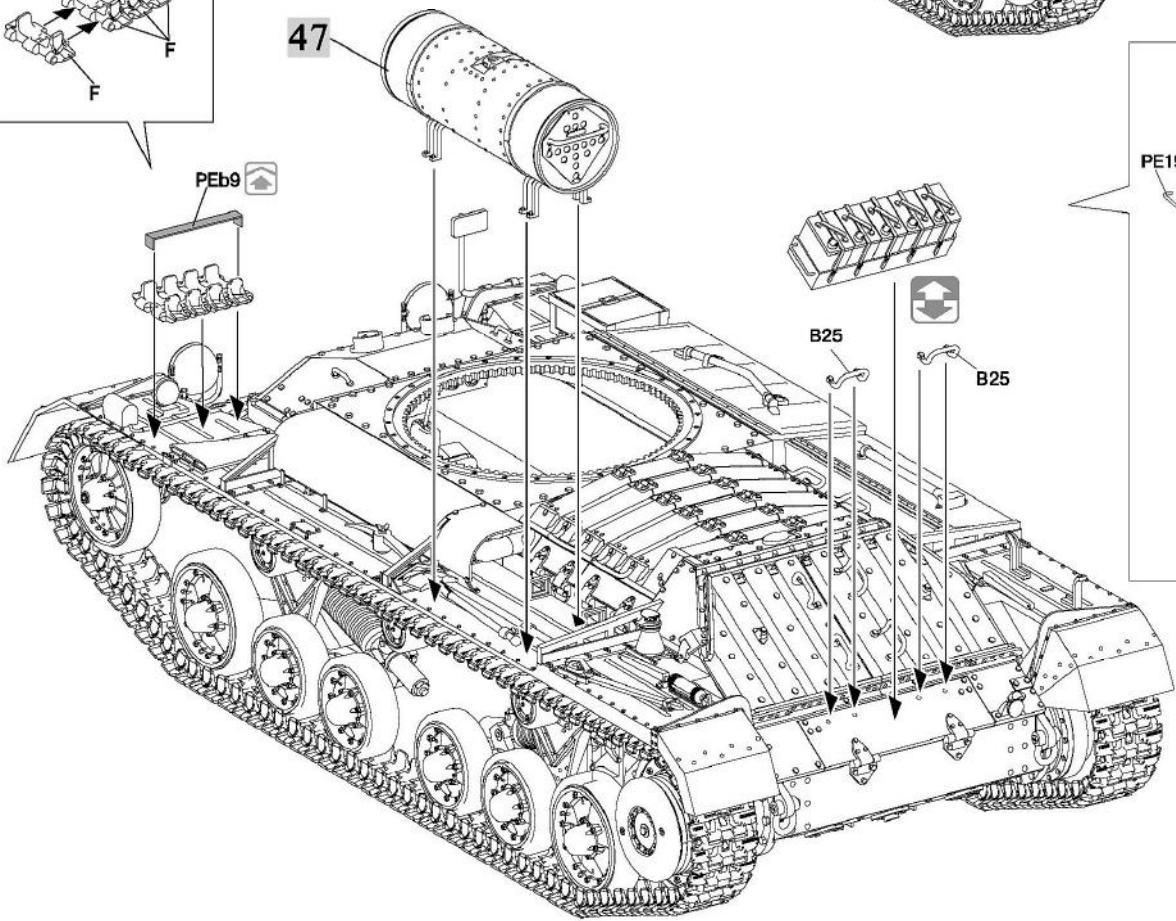
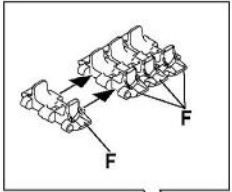
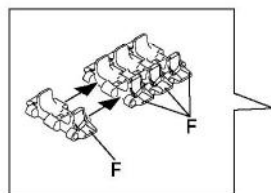
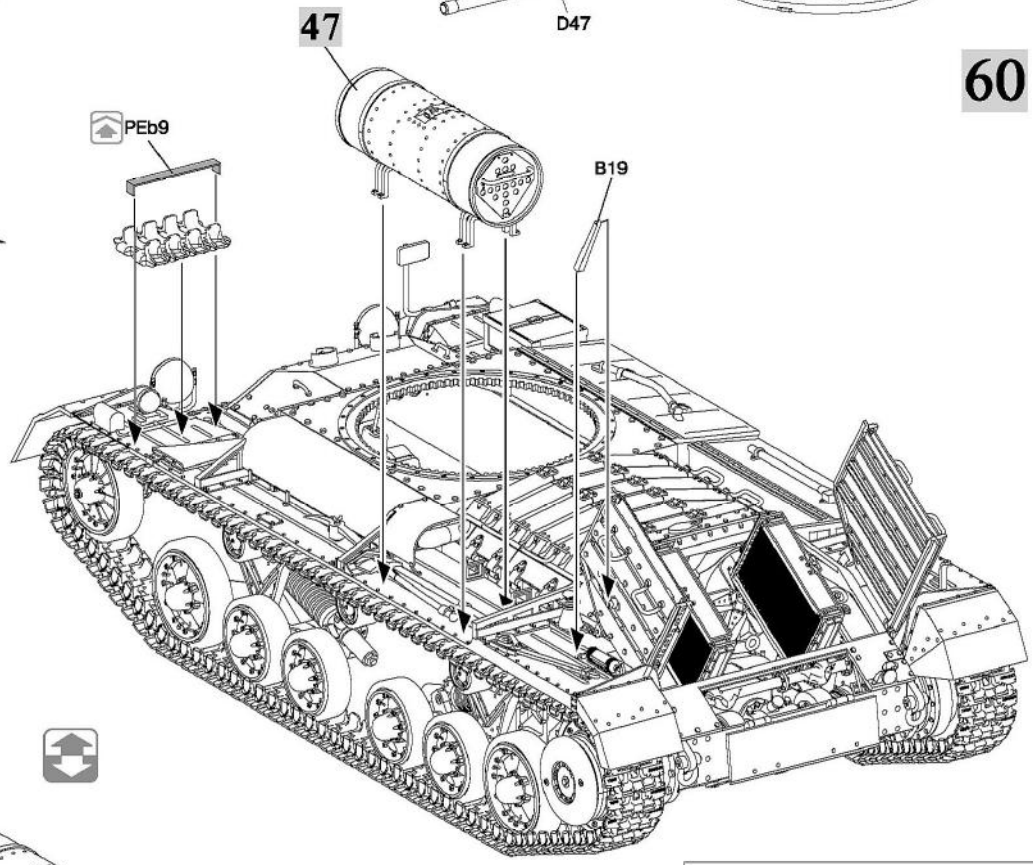
58

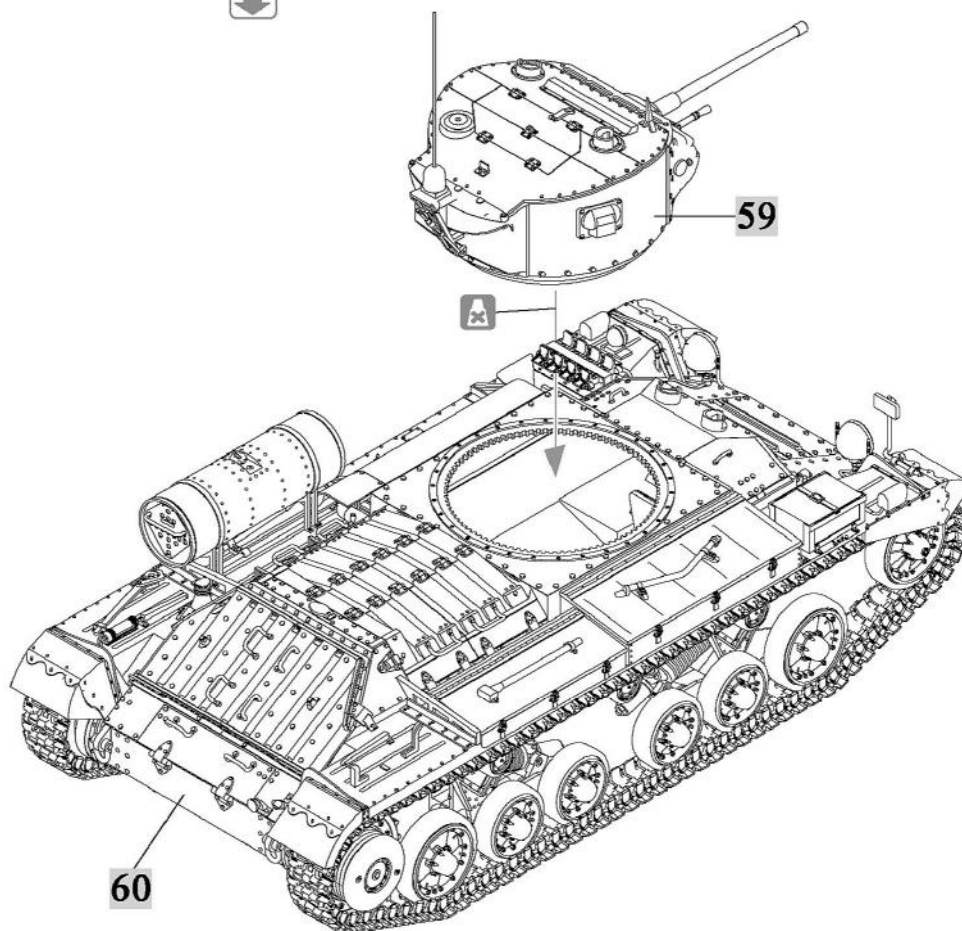
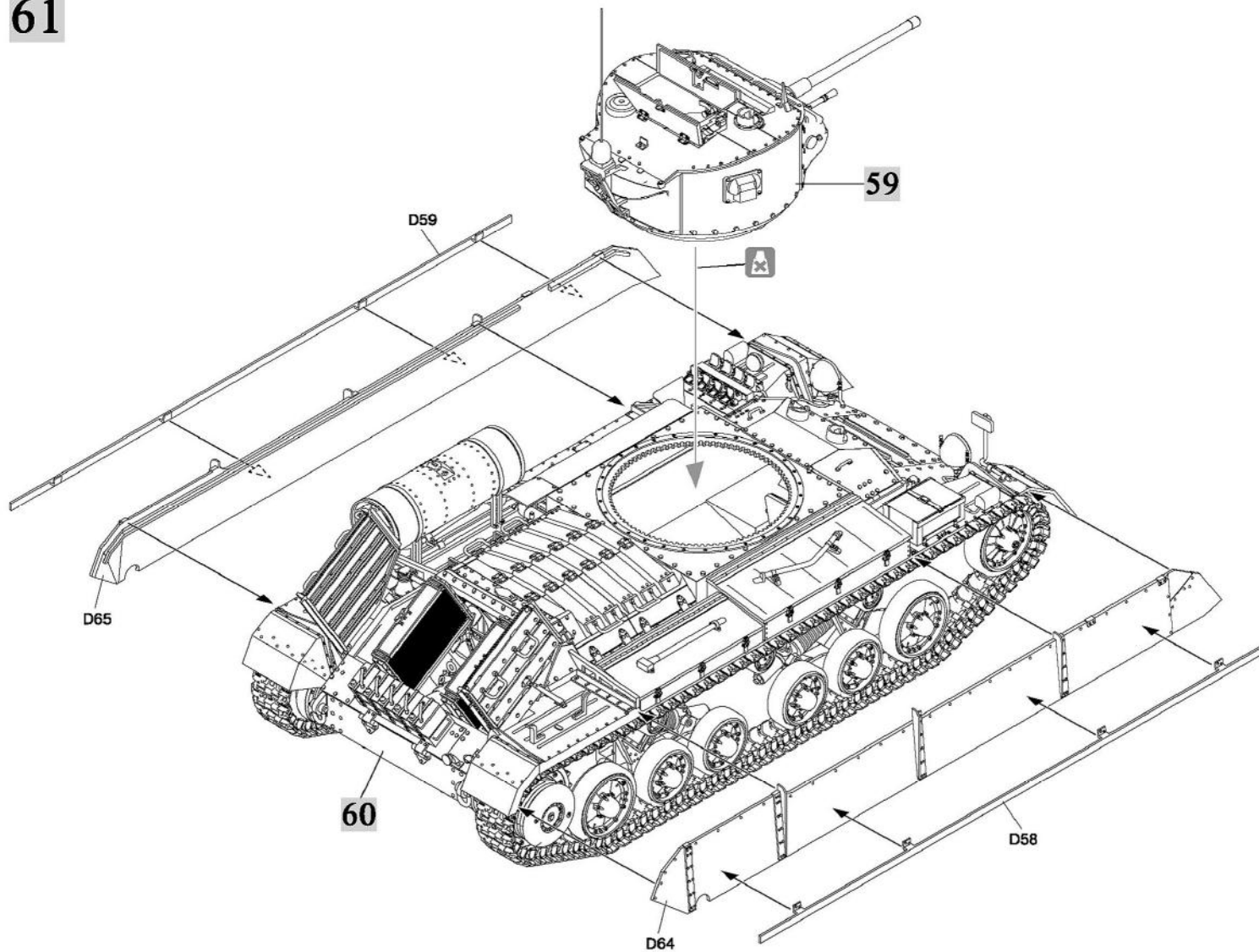


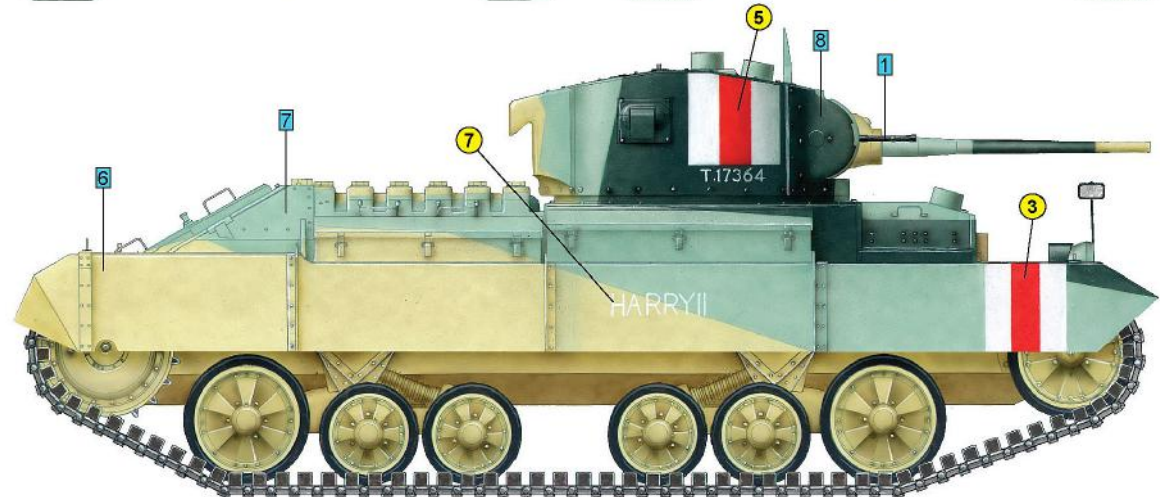
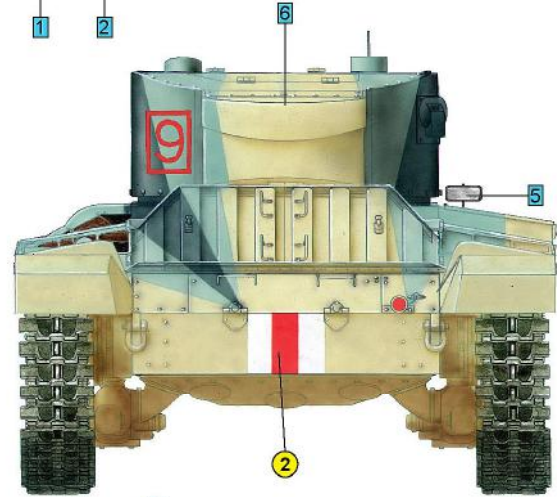
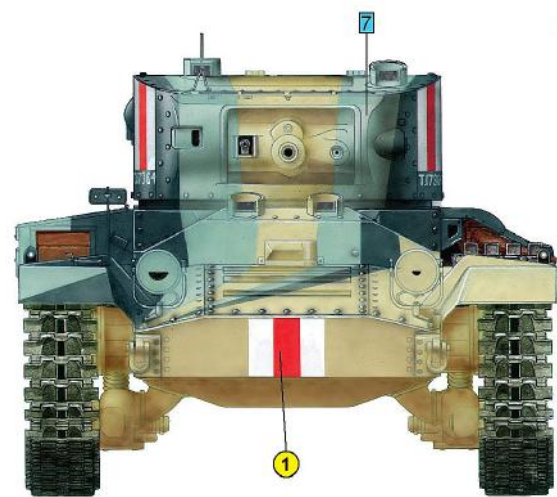
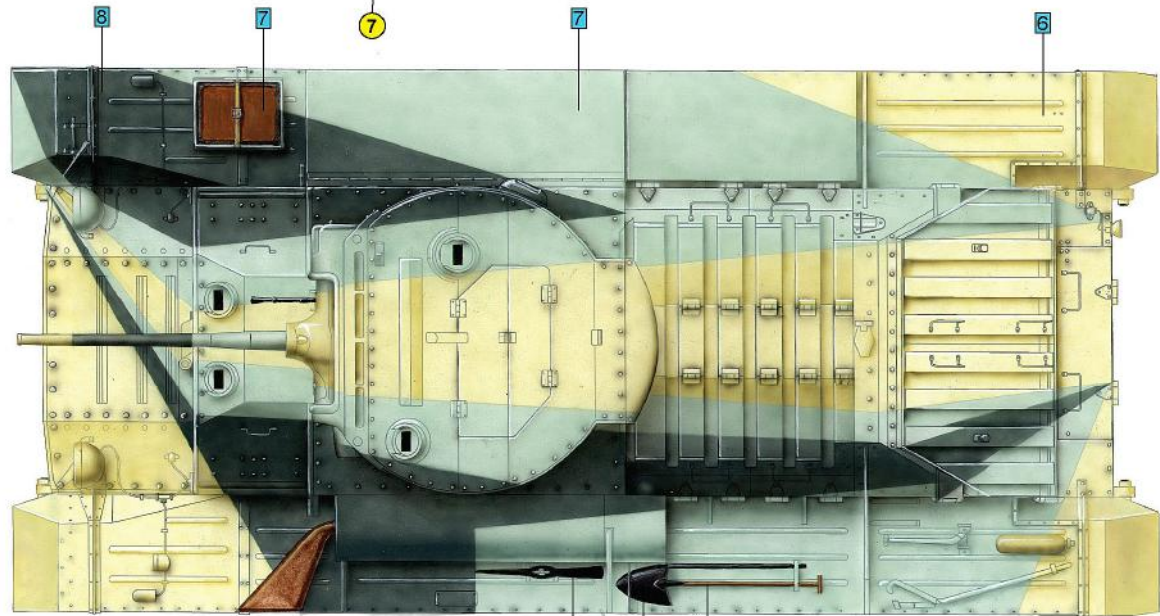
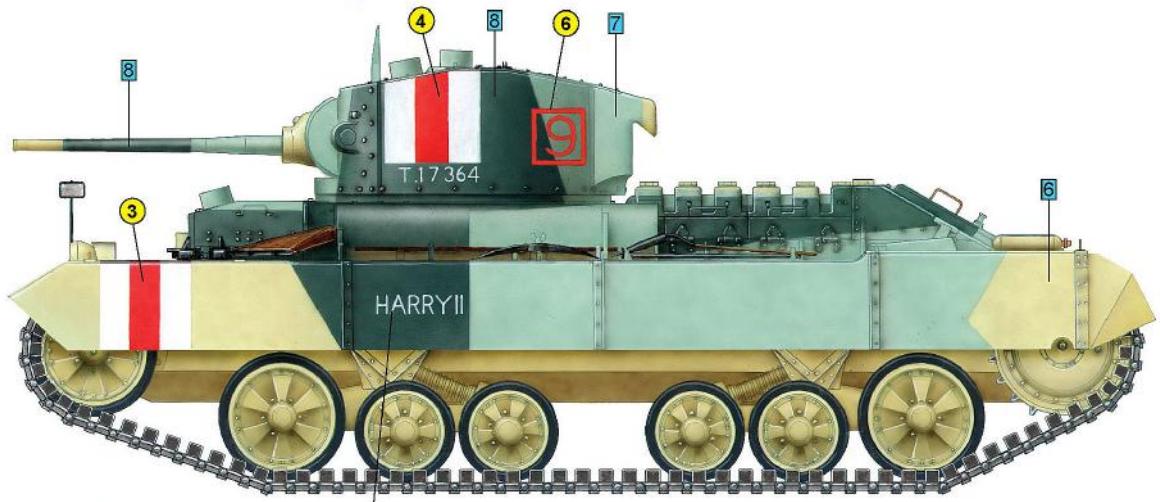
59



60







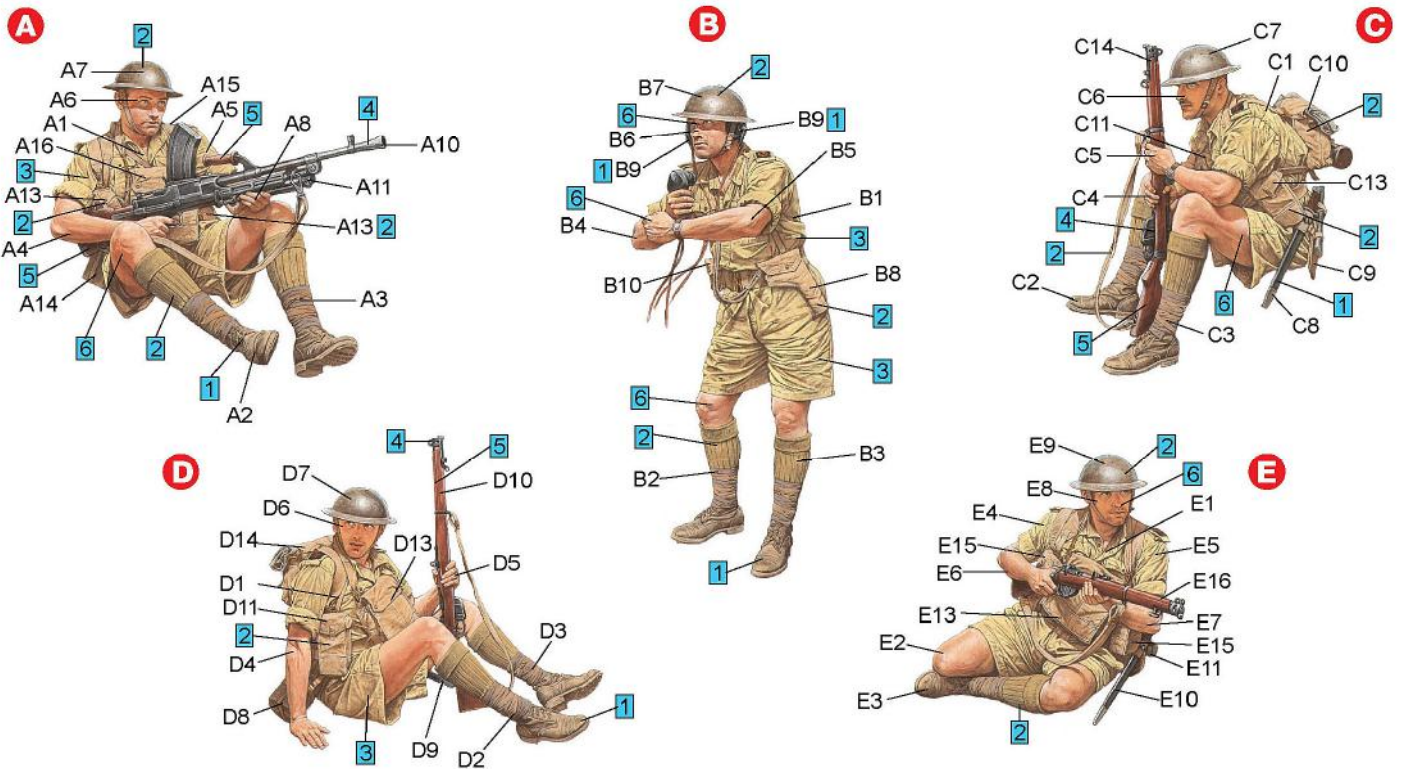
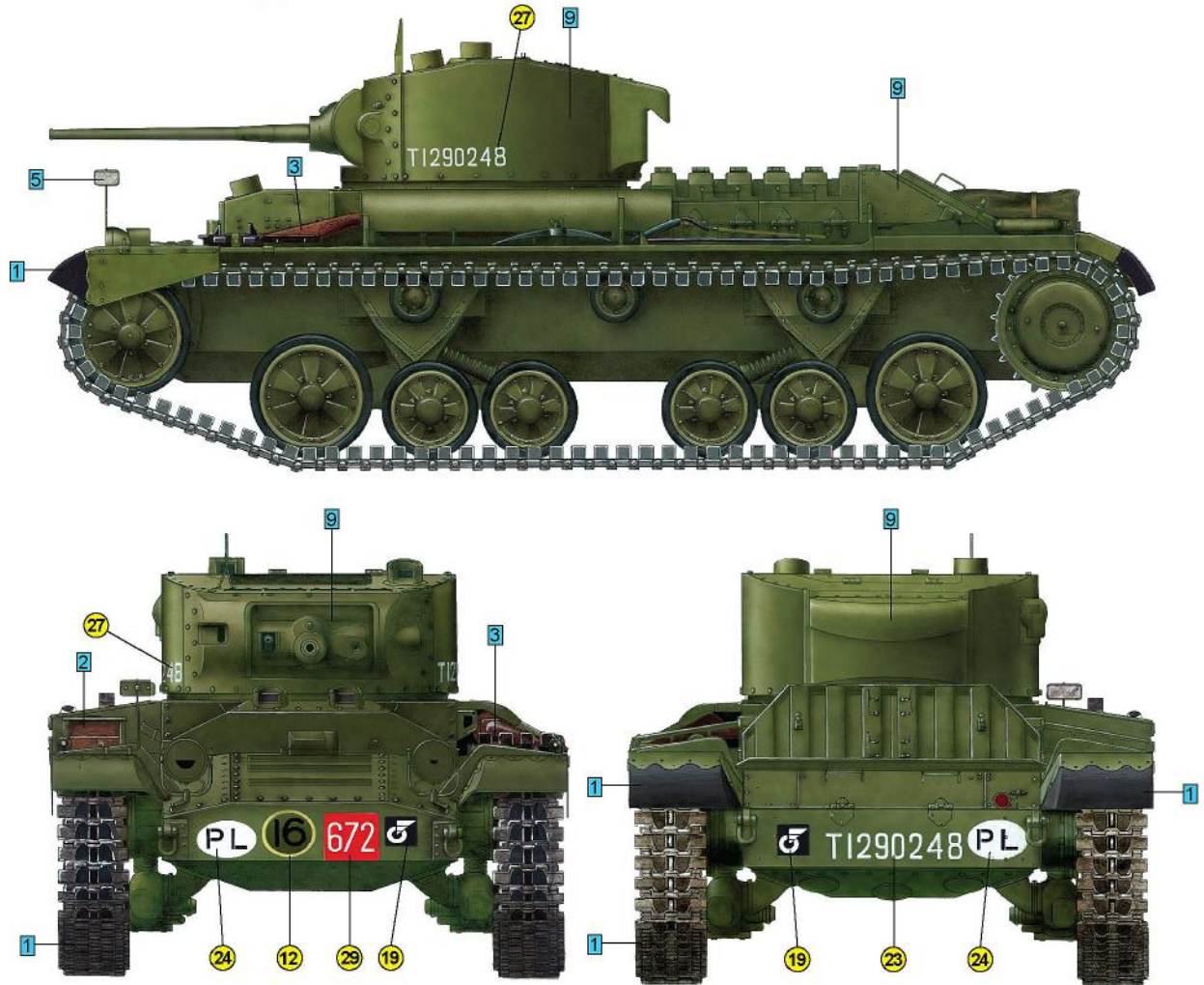


Chart colors for tank
Таблица цветов для танка

No	Vallejo	TESTOR	TAMIYA	HUMBROL	REVELL	Mr. Color	Color	Цвет
1	950	1749	XF1	33	8	33	Black	Черный
2	913	1735	XF60	84	88	43	Wood	Древесный
3	846	1785	XF68	113	83	81	Rust	Ржавчина
4	977	1706	XF59	63	16	19	Sand	Песочный
5	997	1546	X11	11	90	8	Silver	Серебро
6	976	1709	XF14	103	314	19	Portland Stone	Песочный серый
7	974	1716	XF21	120	59	26	Sky	Небесный серый
8	836	1741	XF53	156	79	13	Slate Grey	Синевато-серый
9	887	1711	XF72	159	39	23	Khaki Green	Хаки
10	897	2027	XF69	75	65	130	Deep Bronze Green	Бронзовая зелень

Chart colors for figures
Таблица цветов для фигур

No	Vallejo	Model Master	TAMIYA	HUMBROL	REVELL	Mr. Color	Color	Цвет
1	950	1749	XF1	33	8	33	Black	Черный
2	988	1711	XF49	83	86	55	Khaki	Хаки
3	882	1742	XF59	225	83	21	Middle Stone	Светлый хаки
4	863	1405	X10	53	91	104	Gun Metal	Железо
5	818	2009	XF64	100	37	41	Red Brown	Красно-коричневый
6	815	1516	XF15	61	35	51	Skintone	Телесный

Paint number
Номер краски

Number of decals
Номер деколи

Variant of painting
Вариант окраски