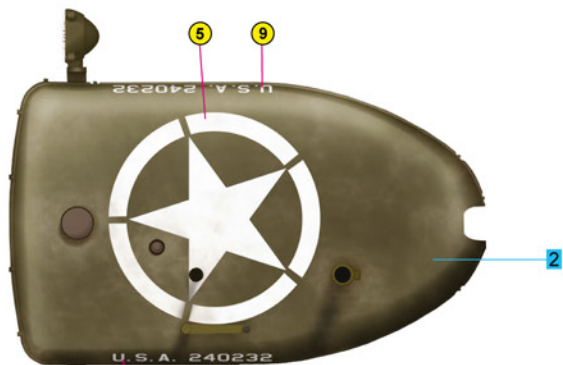


MARKING & PAINTING GUIDE / ОКРАСКА И ОБОЗНАЧЕНИЯ

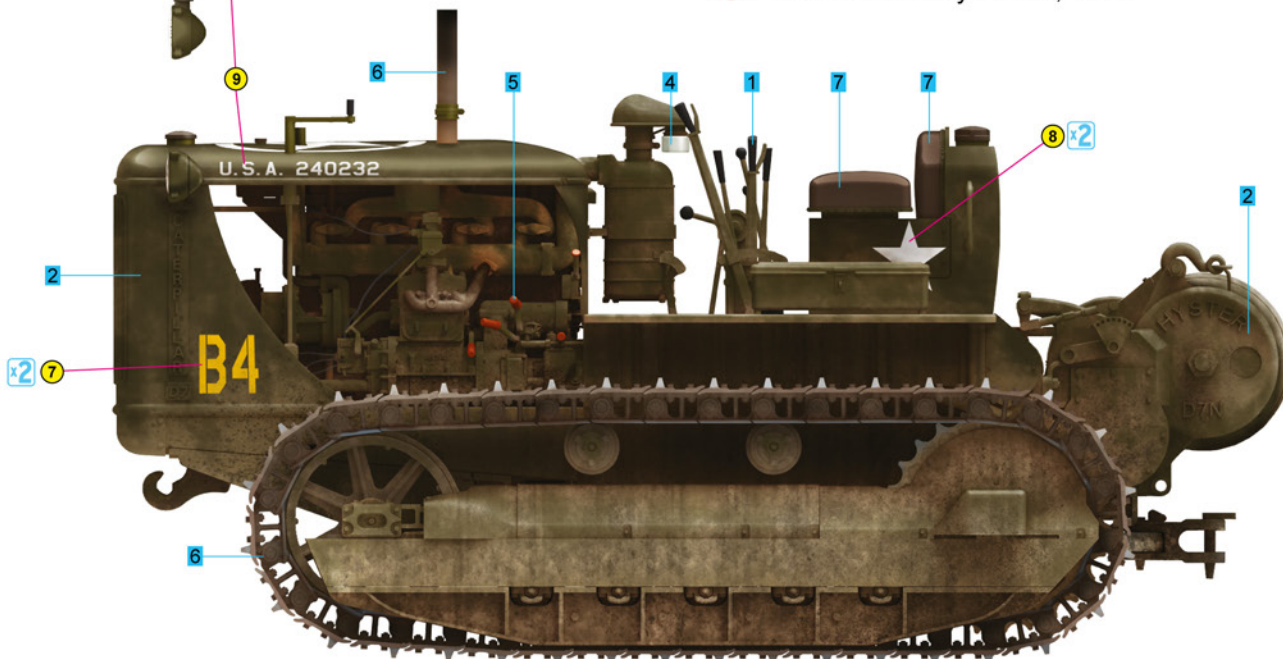
Chart colors for tractor / Таблица цветов для окраски трактора

| No | Vallejo | TESTOR | TAMIYA | HUMBROL | REVELL | Mr. Color | Life Color | Color | Цвет |
|----|---------|--------|--------|---------|--------|-----------|------------|-----------------|------------|
| 1 | 950 | 1749 | XF1 | 33 | 8 | 33 | LC02 | Black | Черный |
| 2 | 967 | 1711 | XF67 | 101 | 12 | 12 | UA426 | Olive Drab | Оливковый |
| 3 | 953 | 4721 | XF3 | 24 | 115 | 91 | UA140 | Insignia Yellow | Желтый |
| 4 | 951 | 1768 | XF2 | 34 | 5 | 62 | LC01 | White | Белый |
| 5 | 817 | 1550 | XF7 | 60 | 36 | 3 | LC06 | Red | Красный |
| 6 | 846 | 1785 | XF68 | 113 | 83 | 81 | LC32 | Rust | Ржавчина |
| 7 | 843 | 1701 | XF72 | 186 | 83 | 19 | UA085 | Brown | Коричневый |
| 8 | 997 | 1546 | X11 | 11 | 90 | 8 | LC74 | Silver | Серебро |

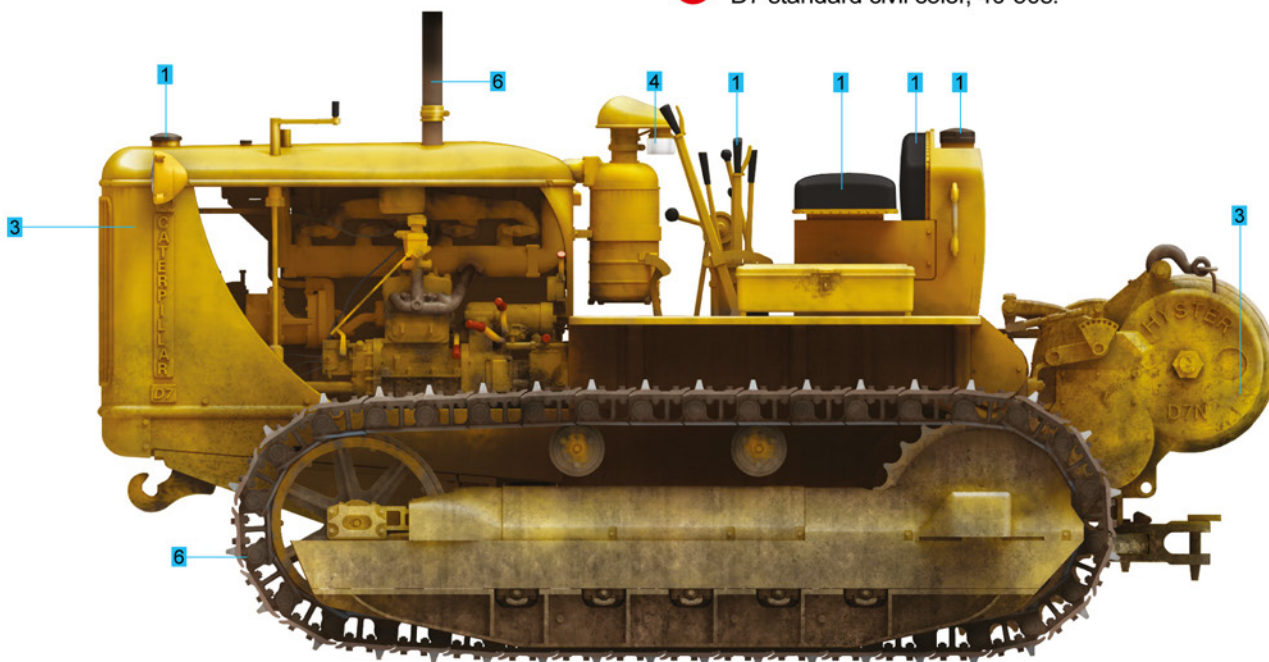
Номер декали Decal number Номер краски Paint number Вариант окраски Variant of painting



1 D7 армии США. Франция, 1944 год.
 D7 of the US Army. France, 1944.



2 D7 в стандартной гражданской окраске, 40-50-е годы.
 D7 standard civil color, 40-50s.





MAKE 2PCS
2 TEILE FERTIGEN
EFFECTUER 2 PIECES
FARE DUE PEZZI
TEE 2 KPL
GOR 2 ST
ПОВТОРИТЬ ДВА РАЗА
КІЛЬКІСТЬ РАЗІВ



DO NOT CEMENT
NICHT KLEBEN
NE PAS COLLER
NON INCOLLARE
EILIMAA
LIMMAEJ
НЕ ИСПОЛЬЗОВАТЬ КЛЕЙ
НЕ КЛЕЙТИ



OPTIONAL
NACH BELIEBEN
FACULTATIF
FACOLTATIVO
VALINNAVARAINEN
VALSAR
ВАРИАНТЫ
ВАРИАНТИ



OPEN HOLE
OFFNEN
FAIRE UN TROU
FORO APERTO
AVAA REIKÄ
OPPIÄ HALET
СДЕЛАТЬ ОТВЕРСТИЕ
ЗРОБИТИ ОТВІР



REMOVE
ENTFERNEN
SEPARARE
SEPARARE
POISTA
AVLAGNA
ВІДРЕЗАТИ



BEND
BITTE BIEGEN
PLIER S'IL VOUS PLAÎT
PIEGARE
TAIJA
BOCKA
ВЫГНУТЬ
ВІГНУТИ

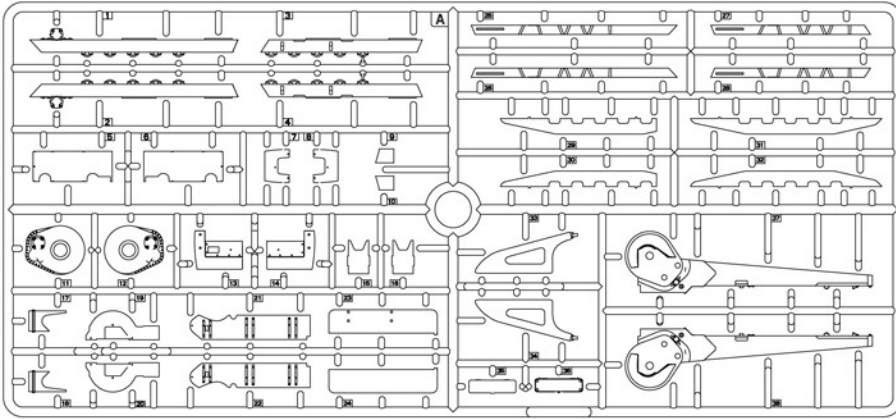


SCRATCHBUILD
AM MEISTEN ZU MACHEN
FAIRE LE PLUS
RENDITI
TEE ITSE
GÖR DIG SJÄLV
СДЕЛАТЬ САМОМУ
ЗРОБИТИ САМОМУ

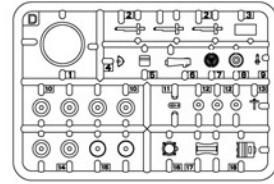


PARTS NOT FOR USE
TELLE WERDEN NICHT VERWENDET
NEST PAS UTILISÉ
PARTI NON PER L'USO
OSIA EI KÄYTTÄ
INTE FÖR ANVÄNDNING
НЕ ИСПОЛЬЗУЕТСЯ
НЕ ВИКОРИСТОВУЄТЬСЯ

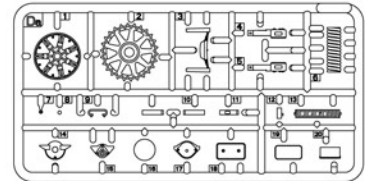
A



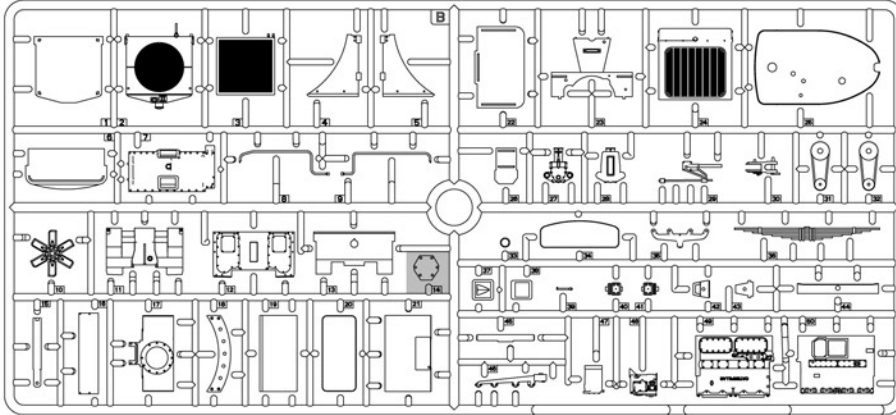
D x4



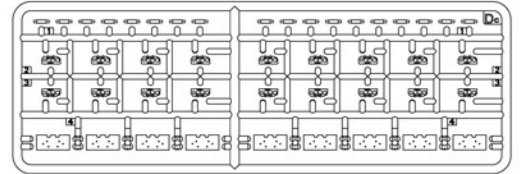
Da x2



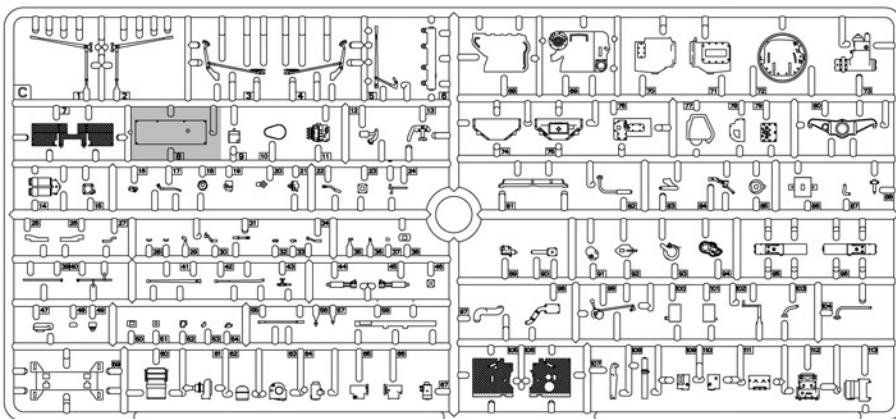
B



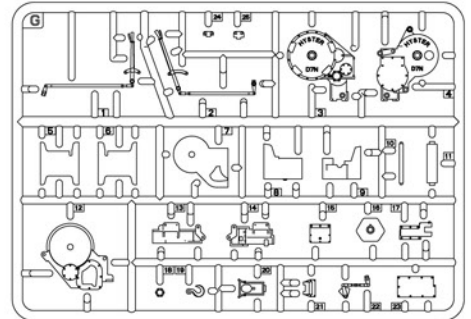
Dc x8



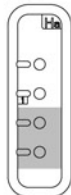
C



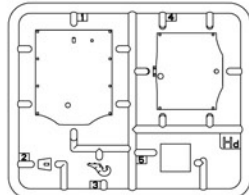
G



Ha



Hd

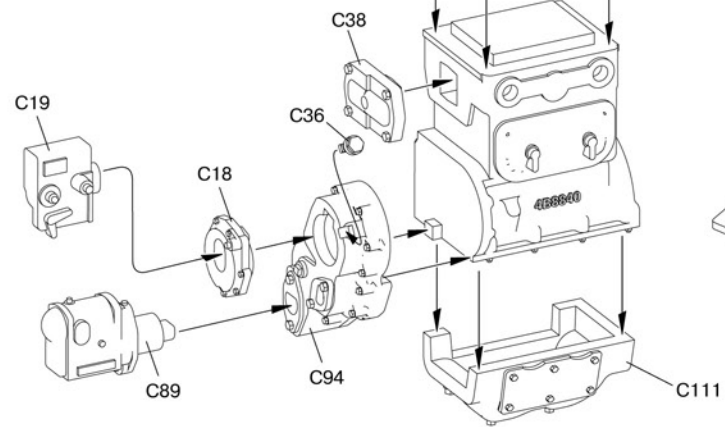
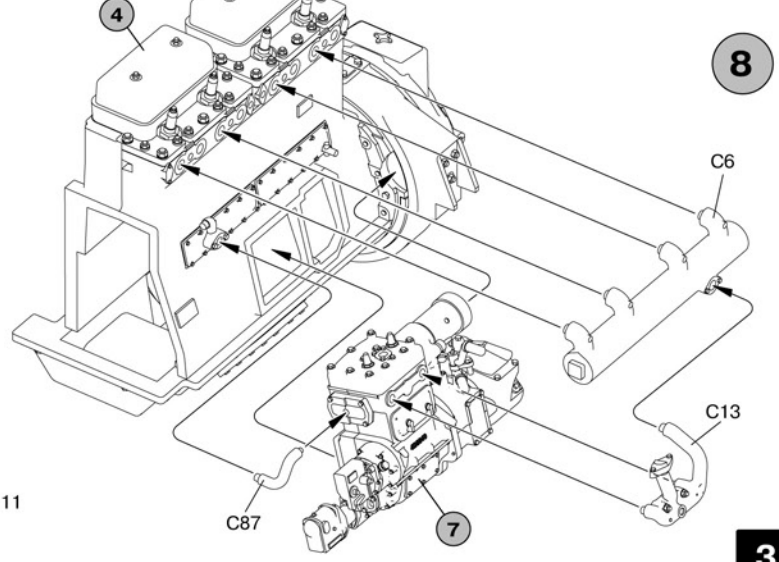
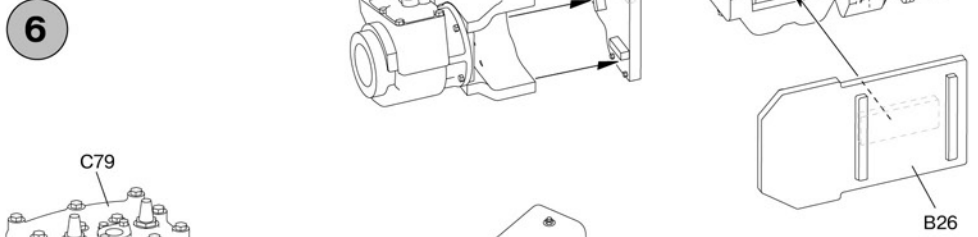
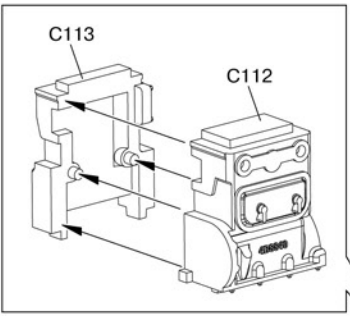
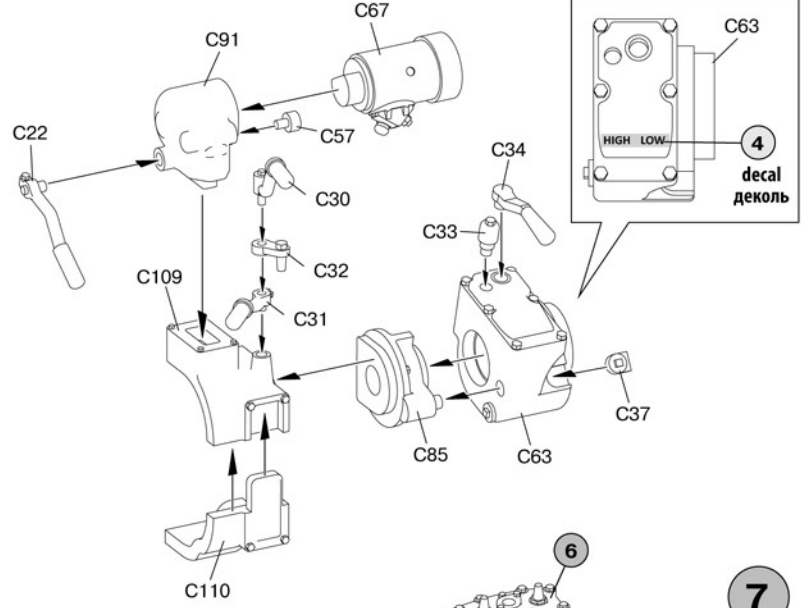
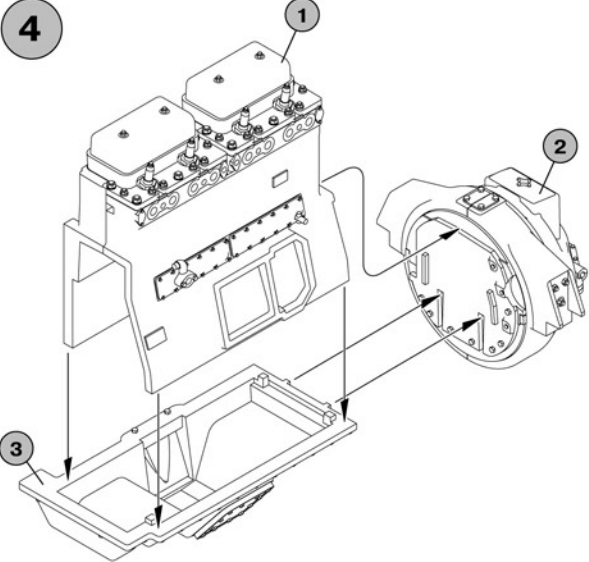
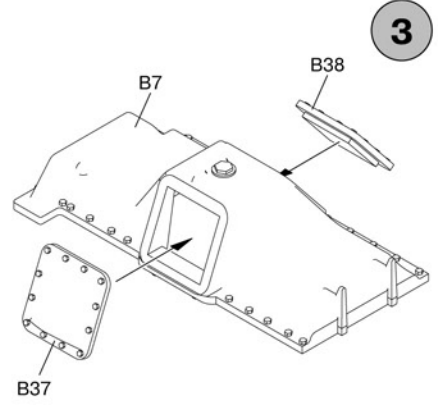
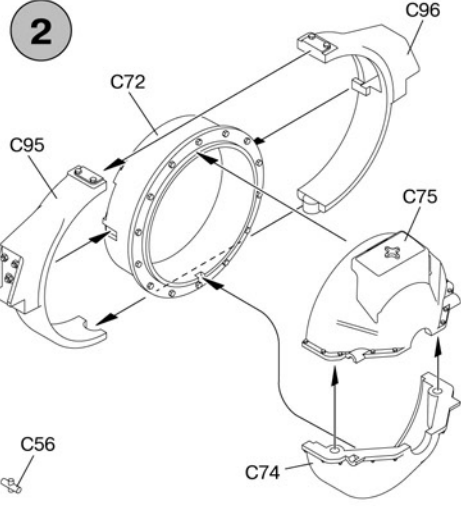
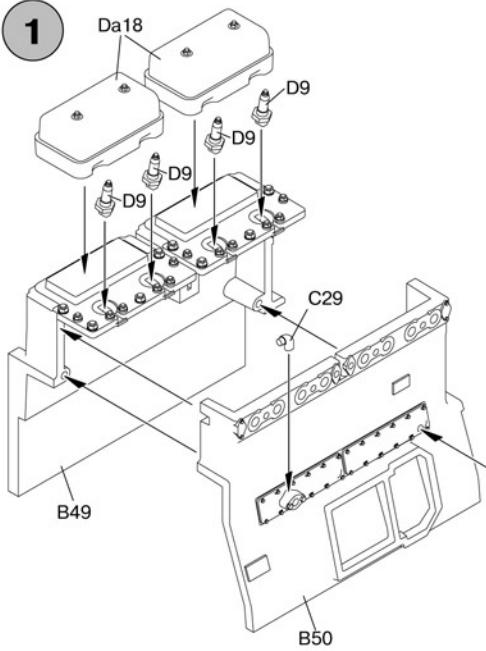


Decal/Деколь

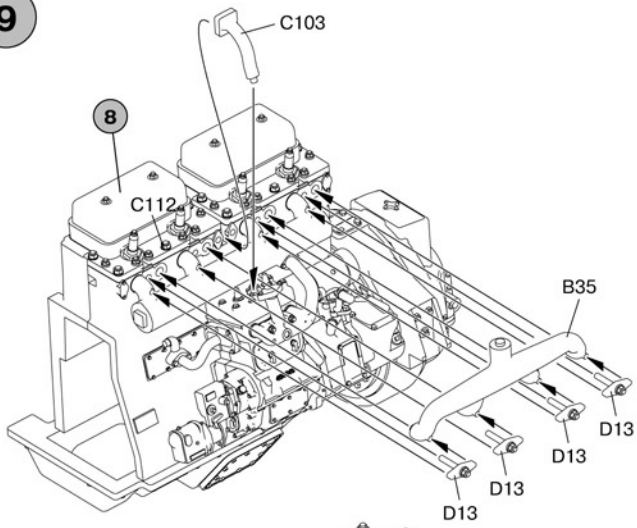


PE (Photo-etched parts)
Фототравленные детали

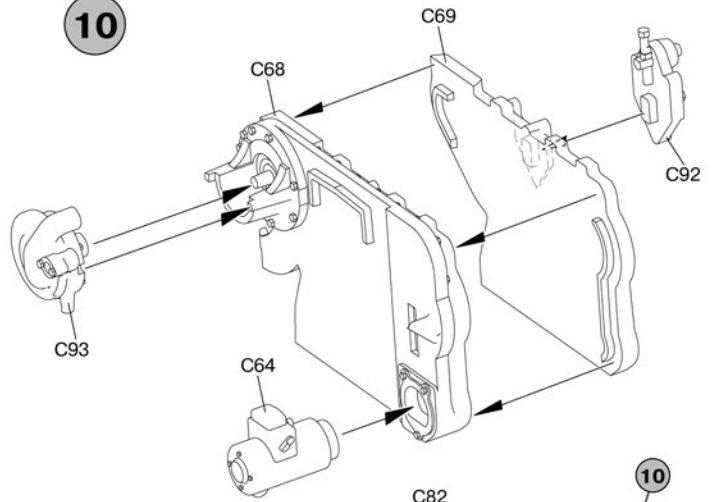




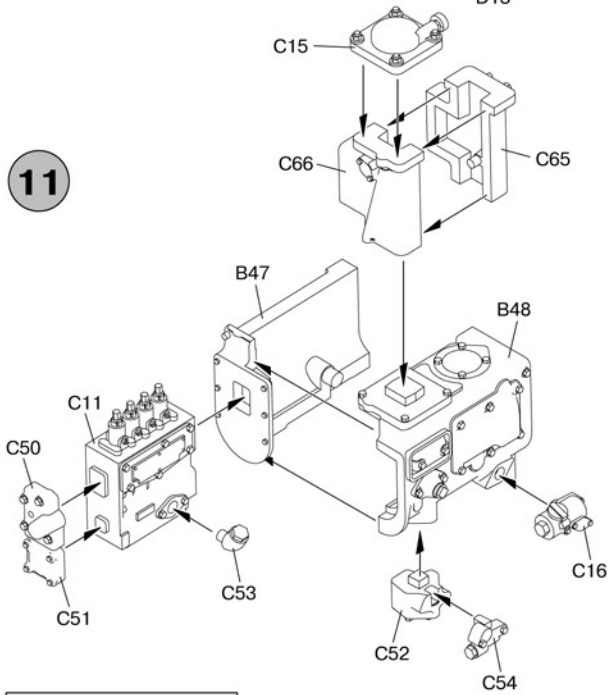
9



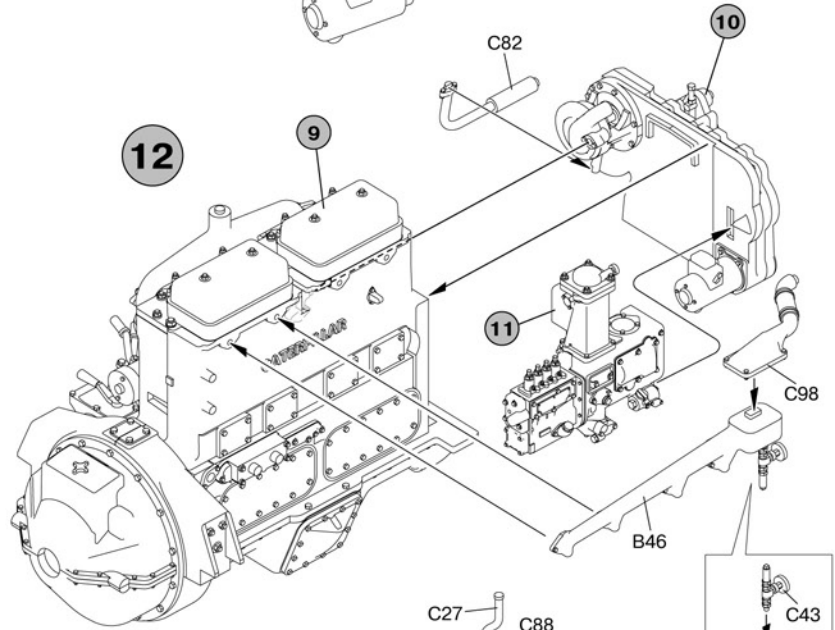
10



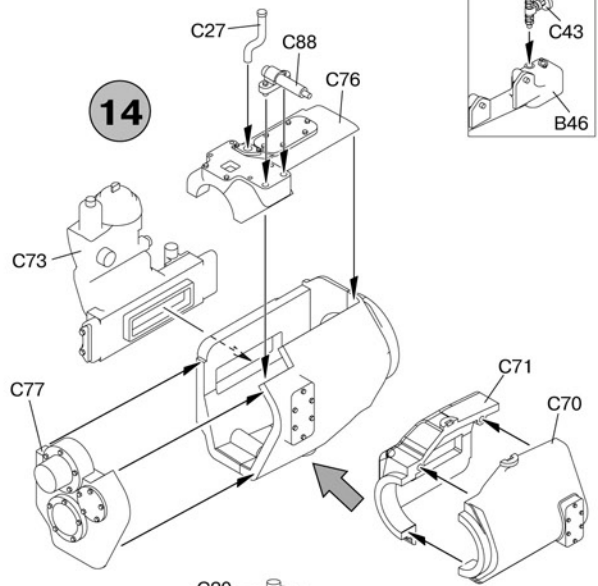
11



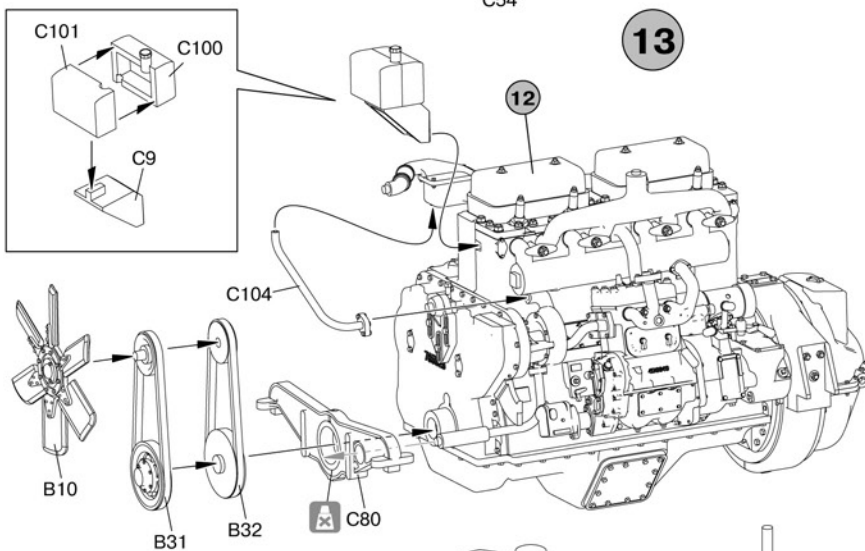
12



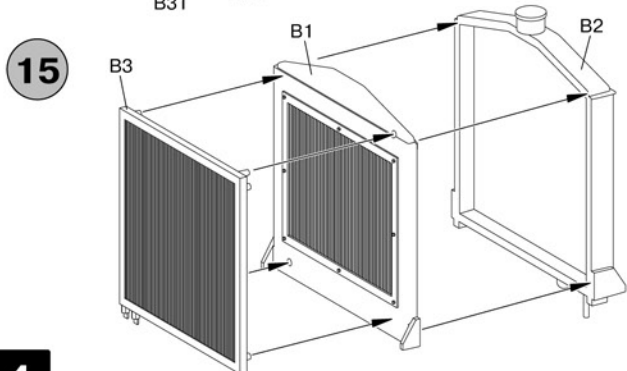
14



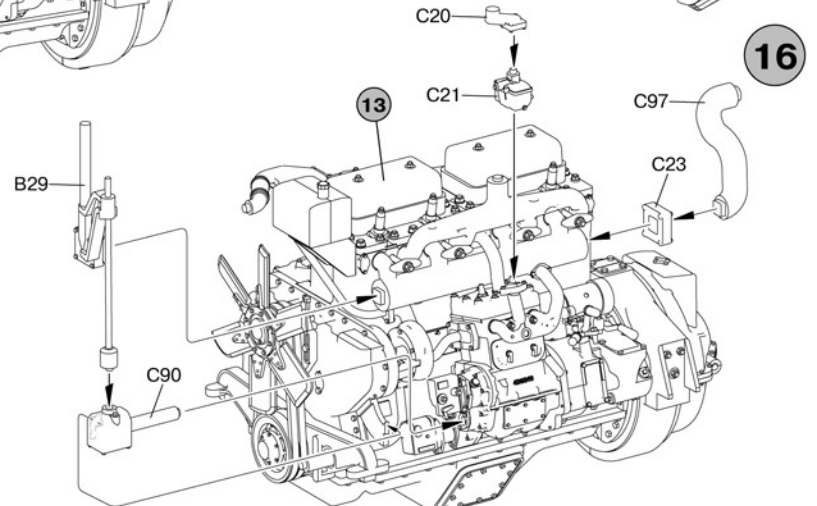
13



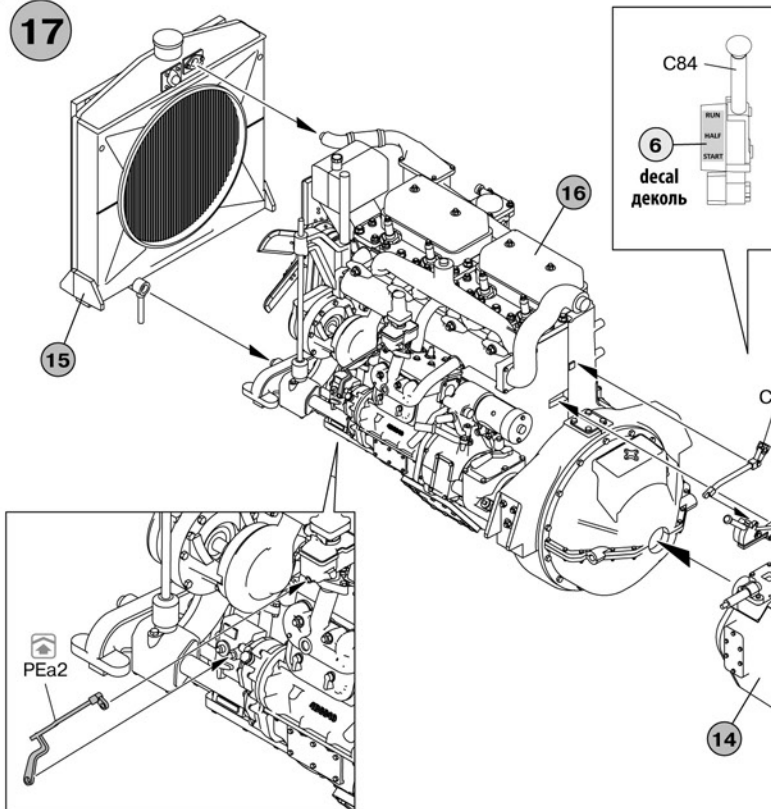
15



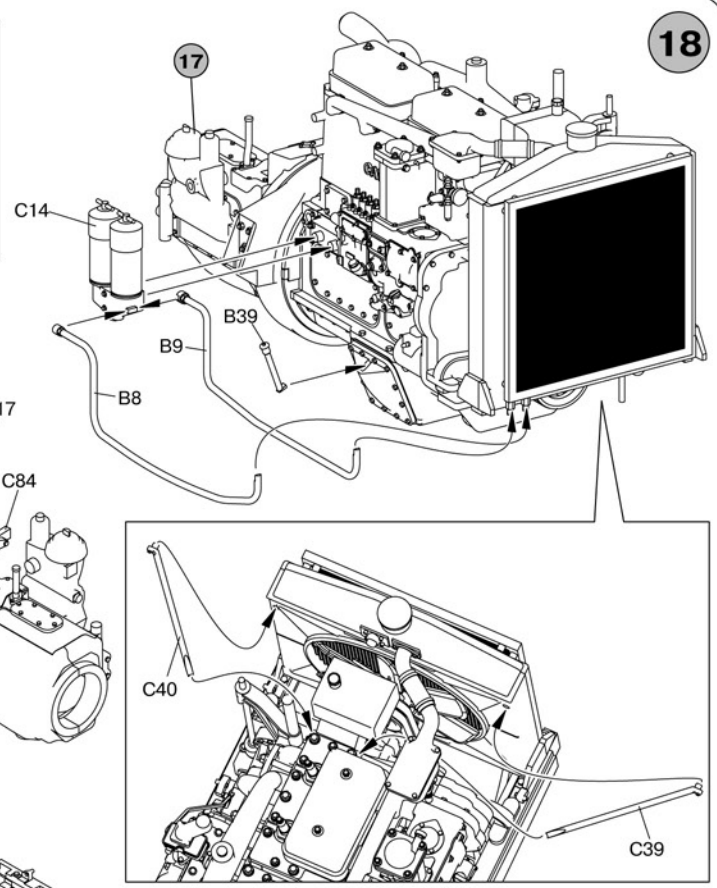
16



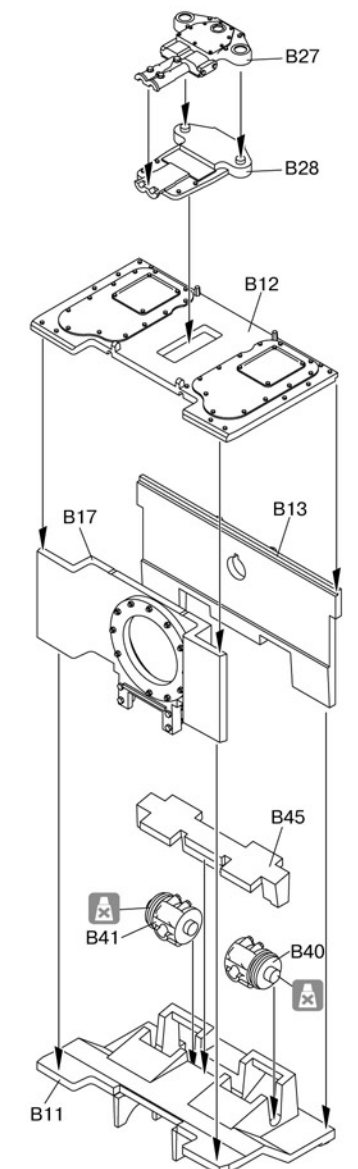
17



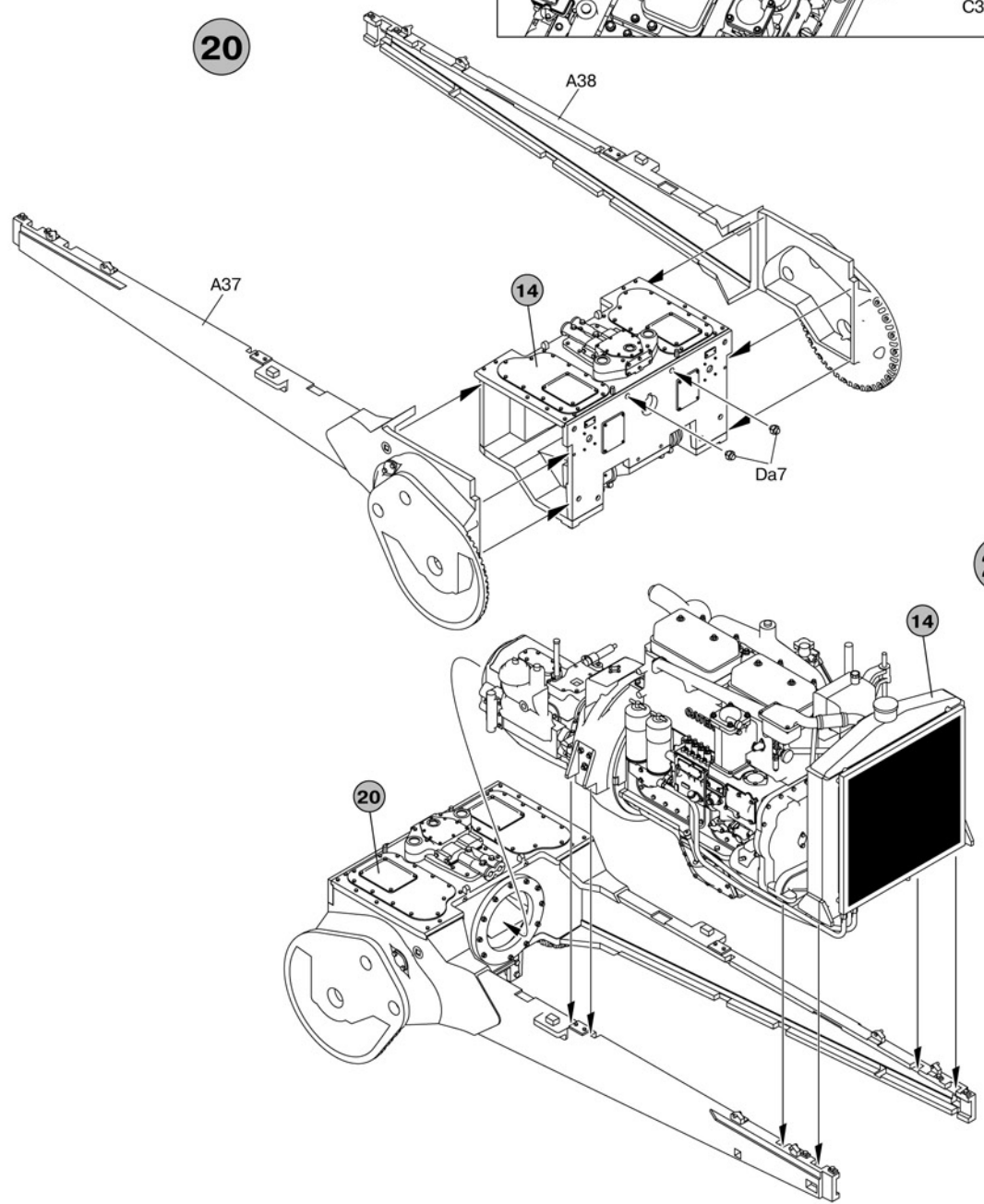
18



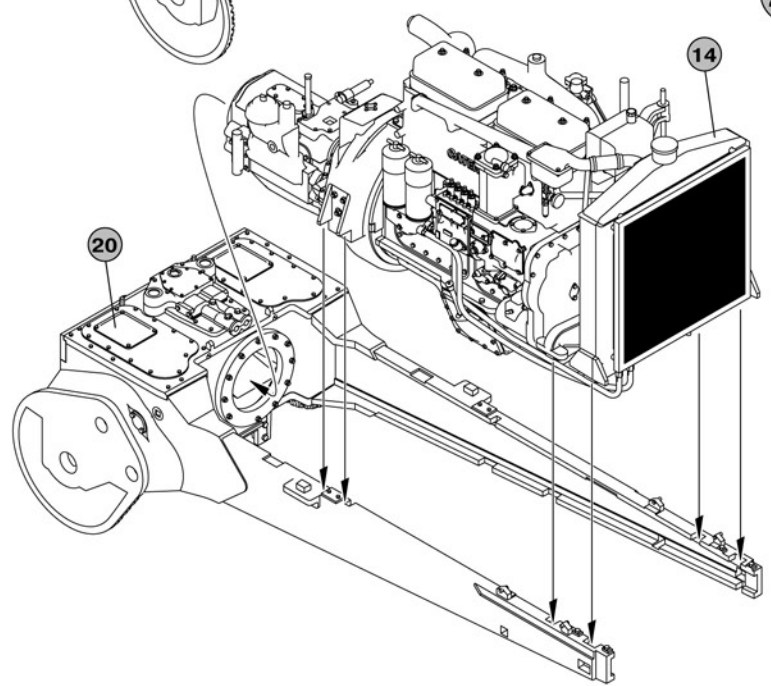
19



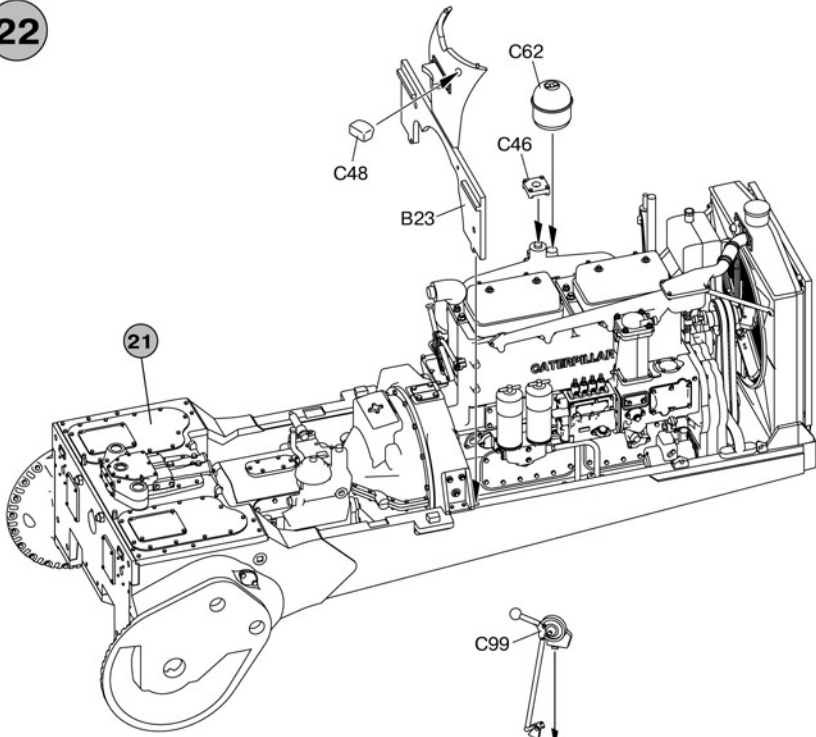
20



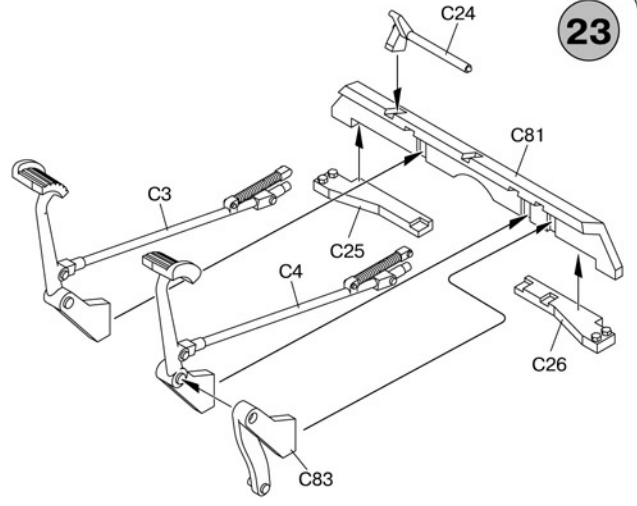
21



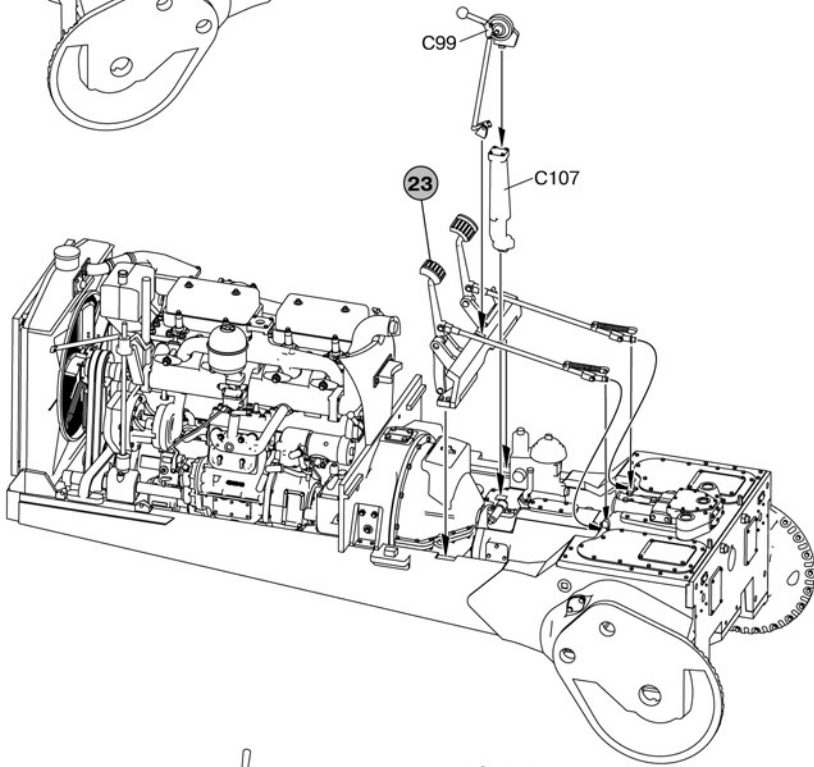
22



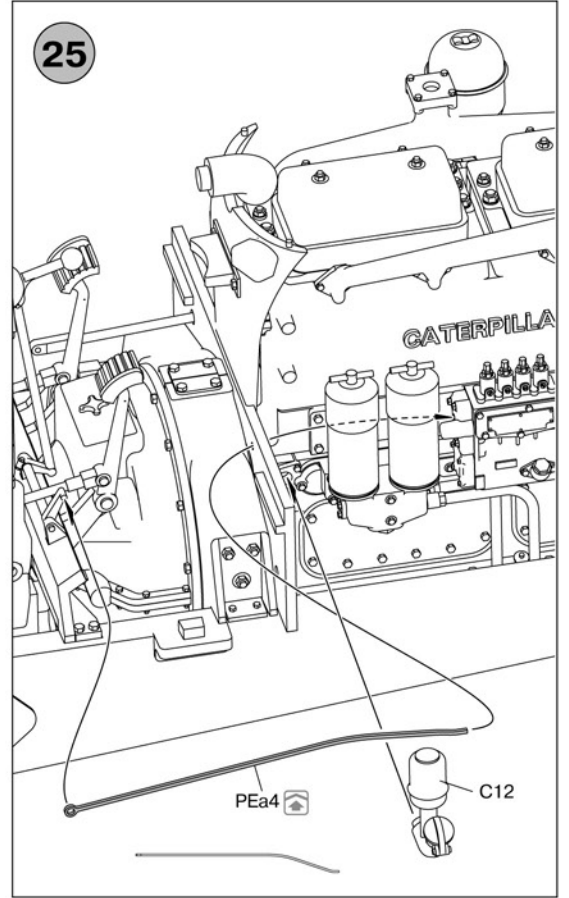
23



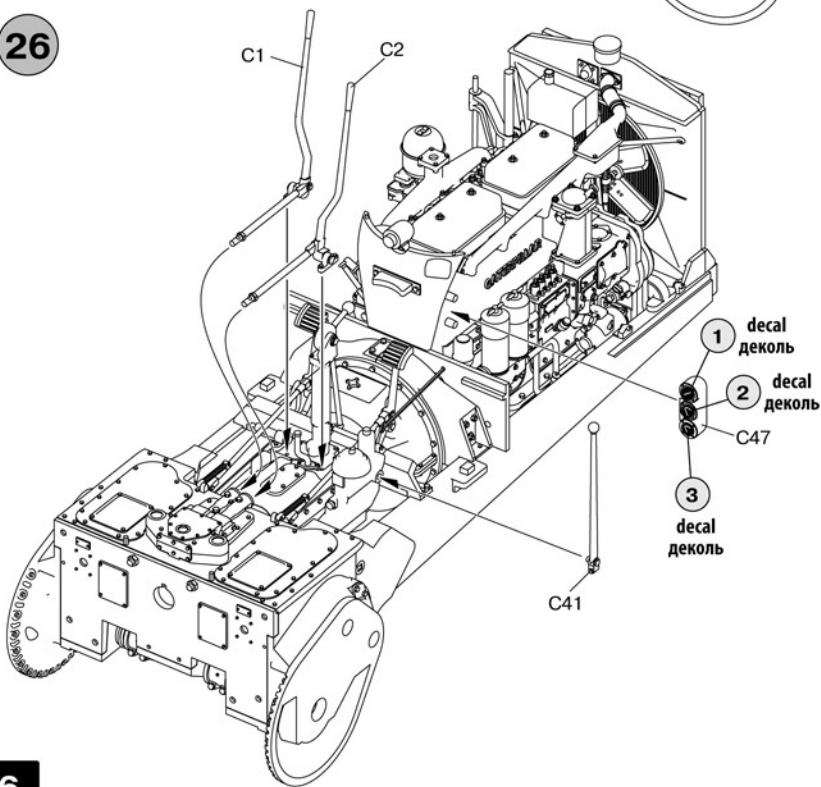
24



25

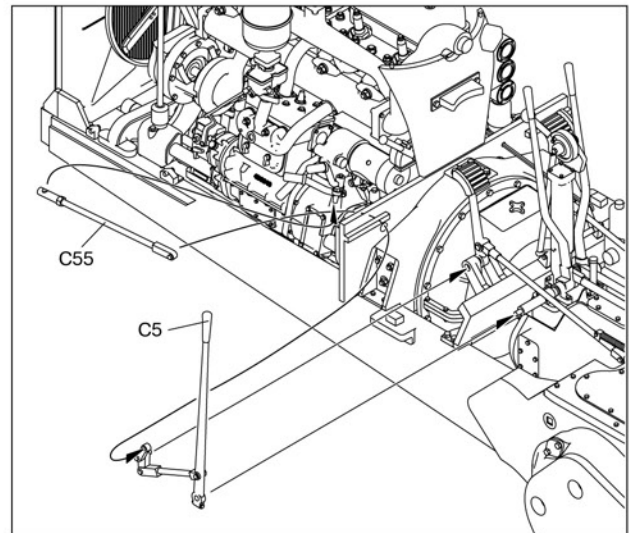


26

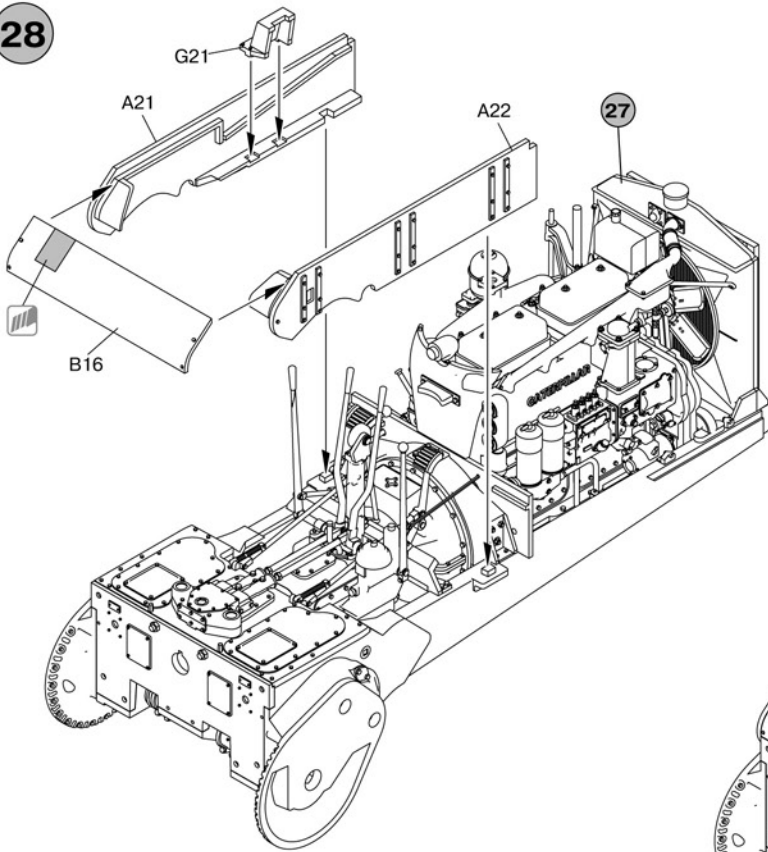


- 1 decal
деколь
- 2 decal
деколь
- 3 decal
деколь

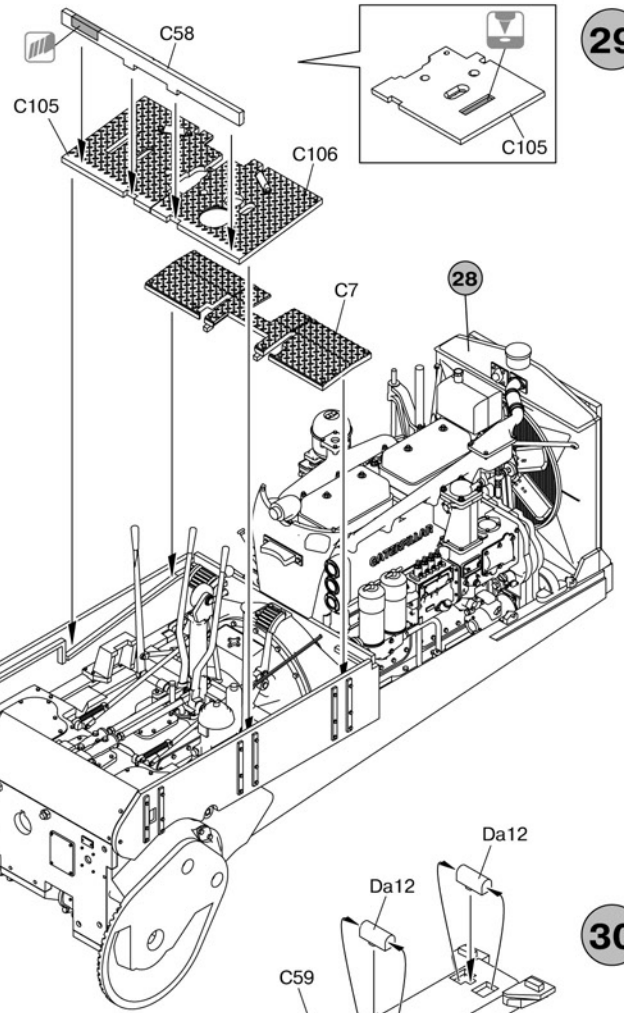
27



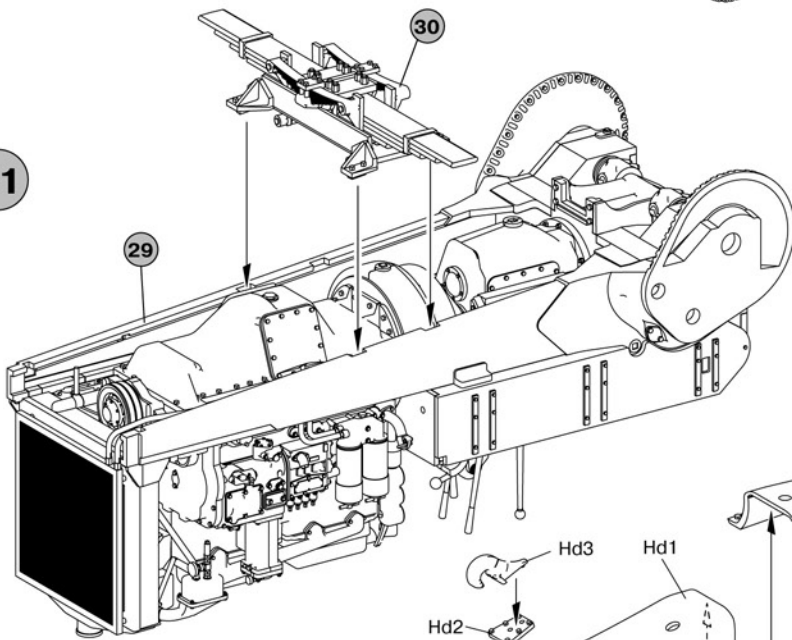
28



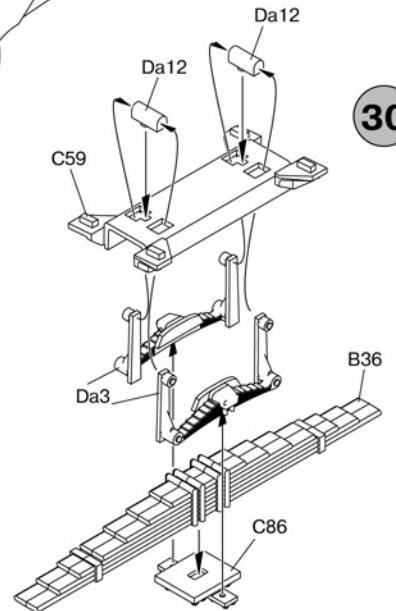
29



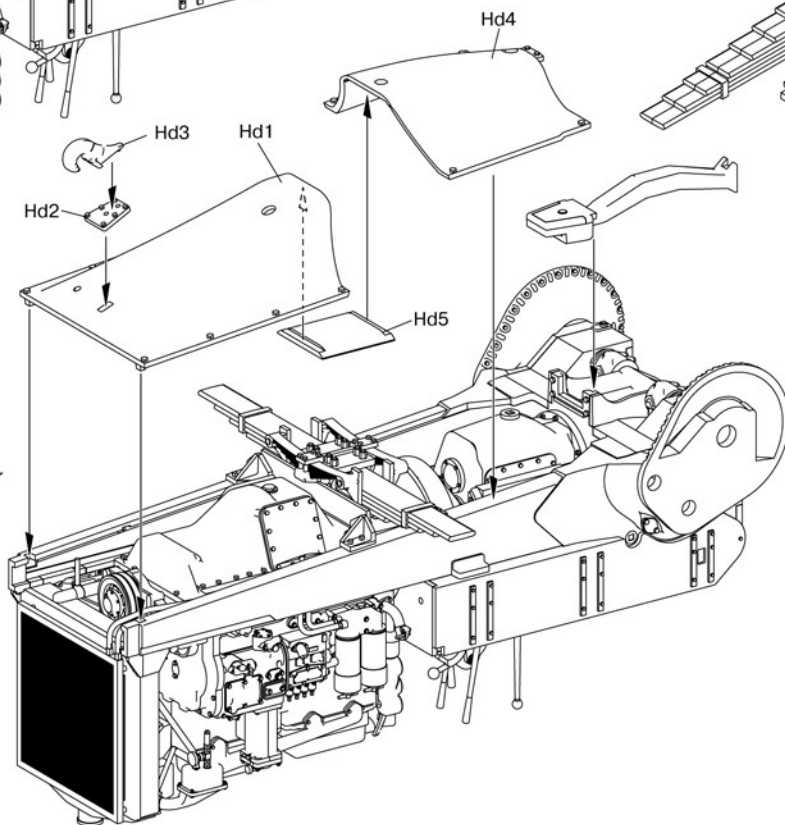
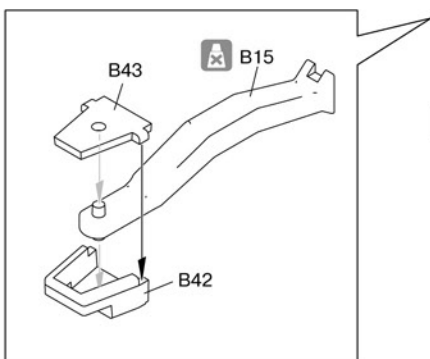
31

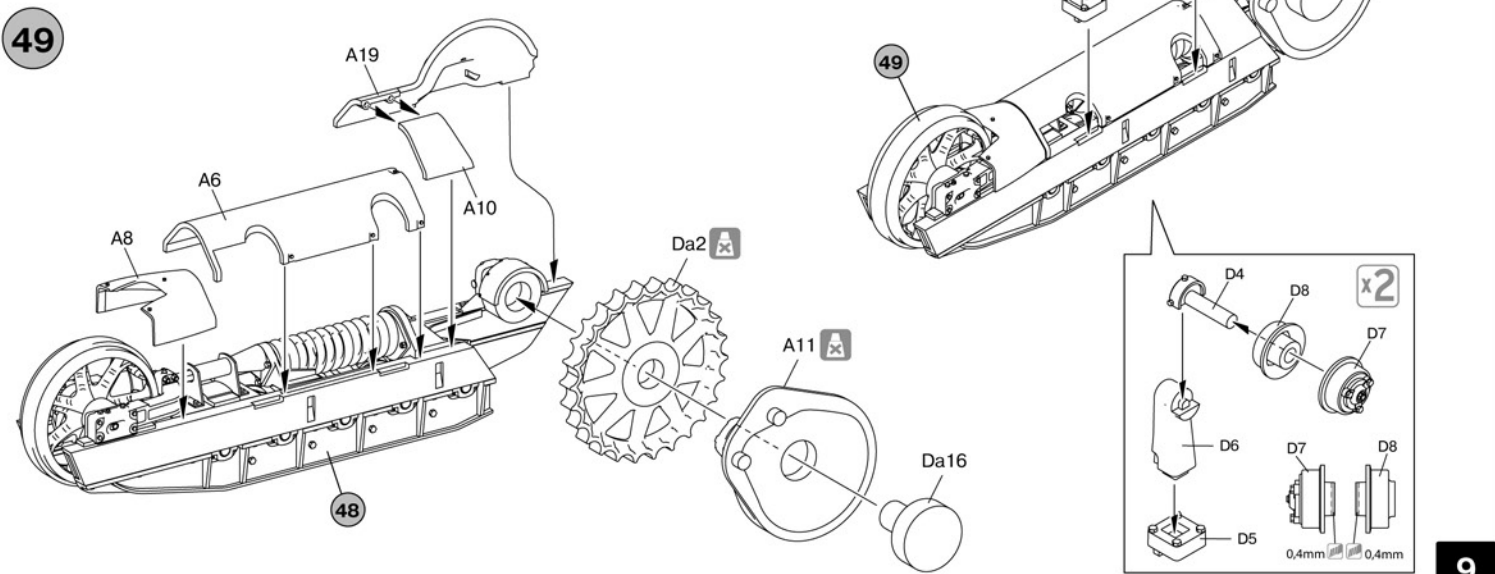
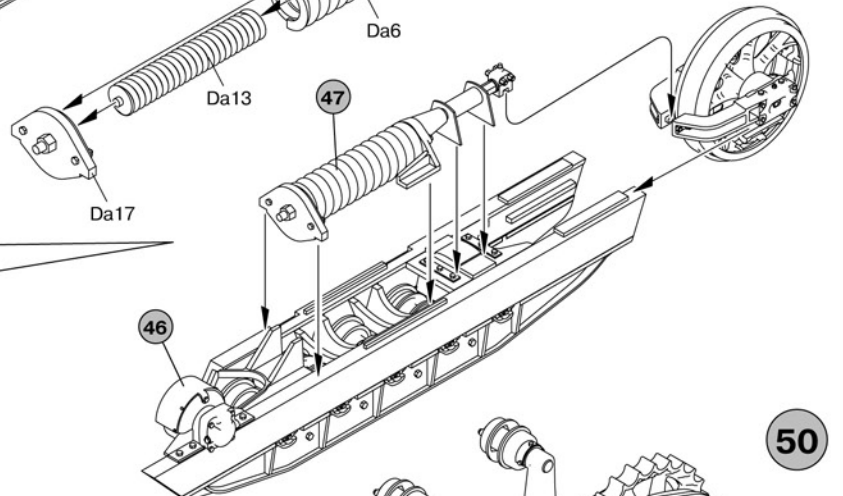
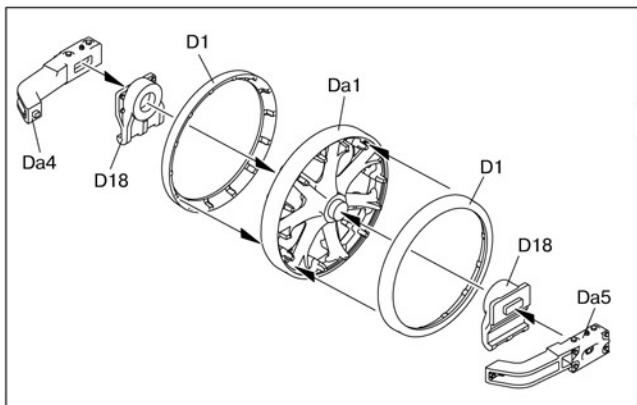
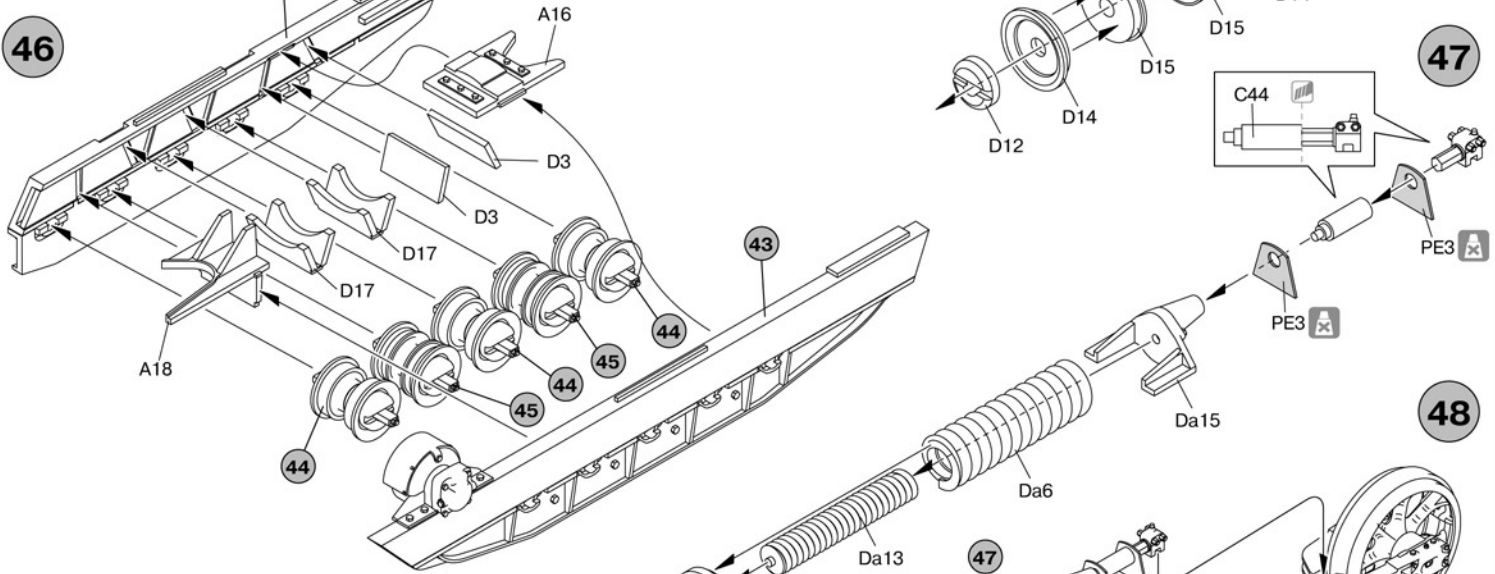
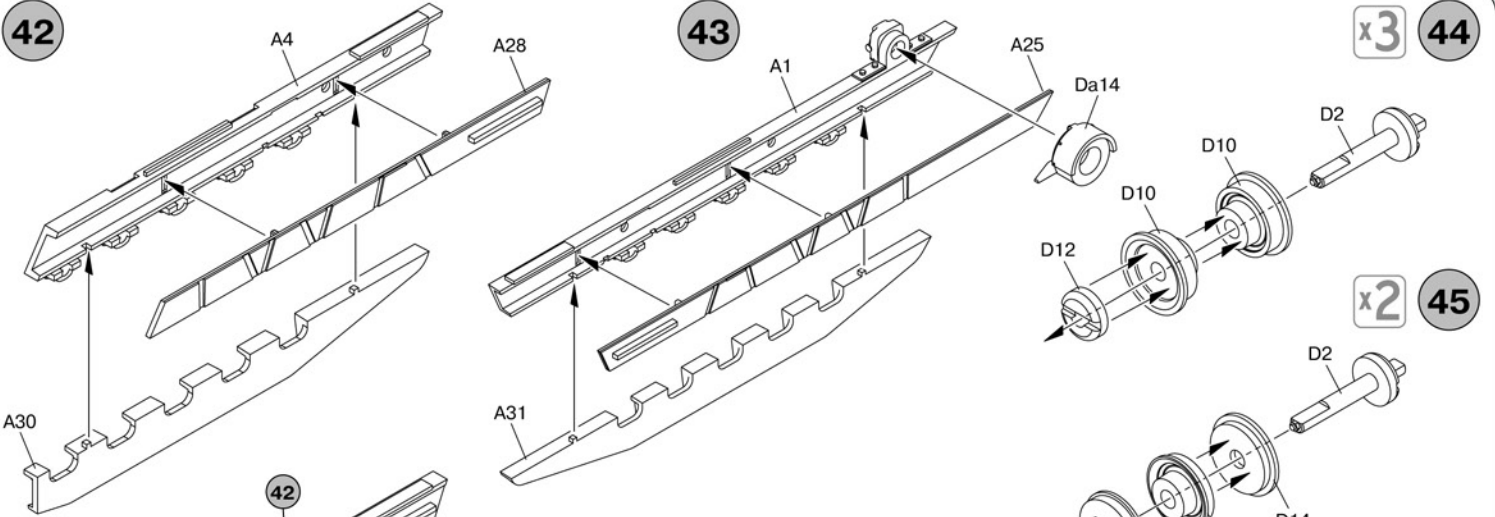


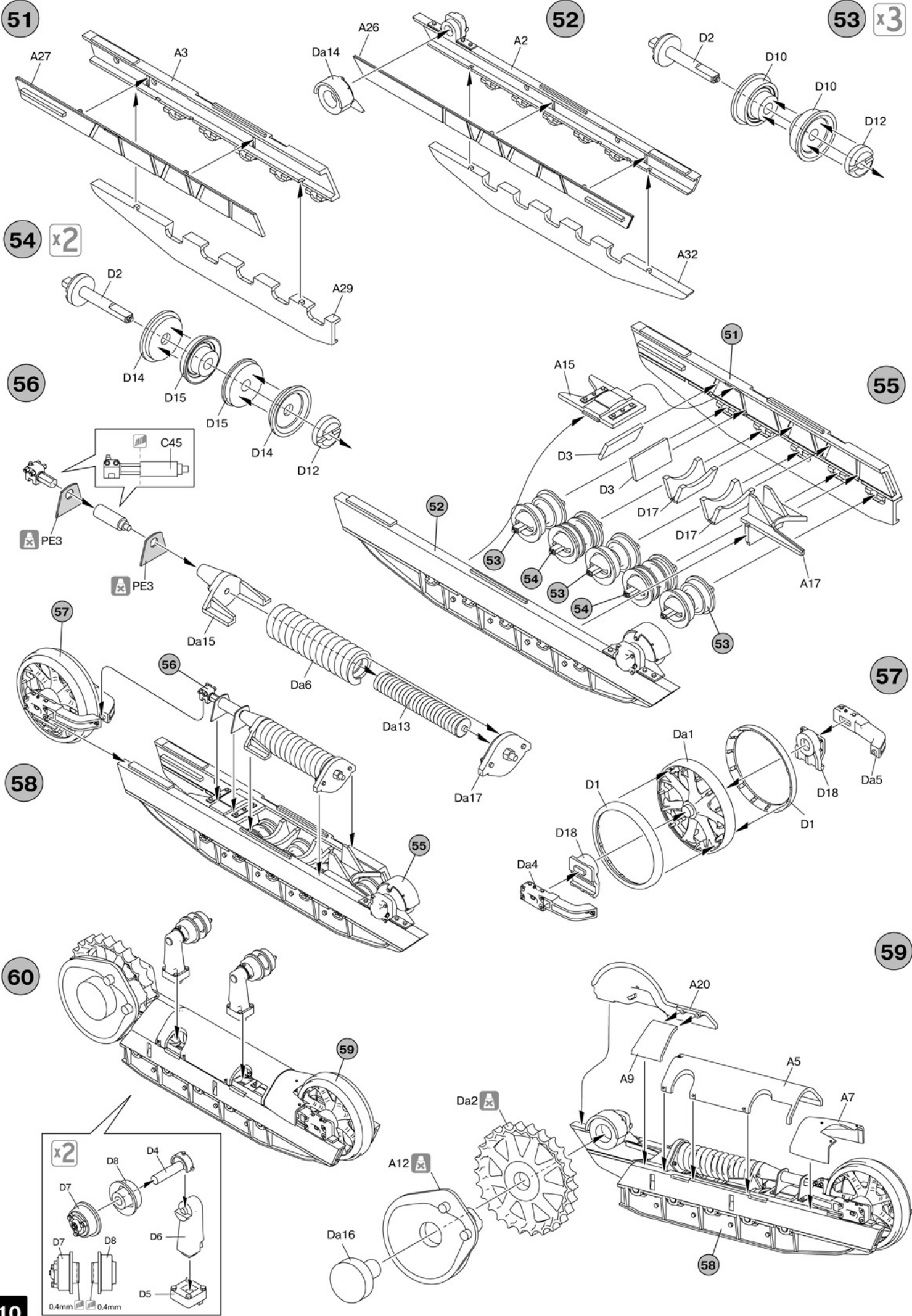
30



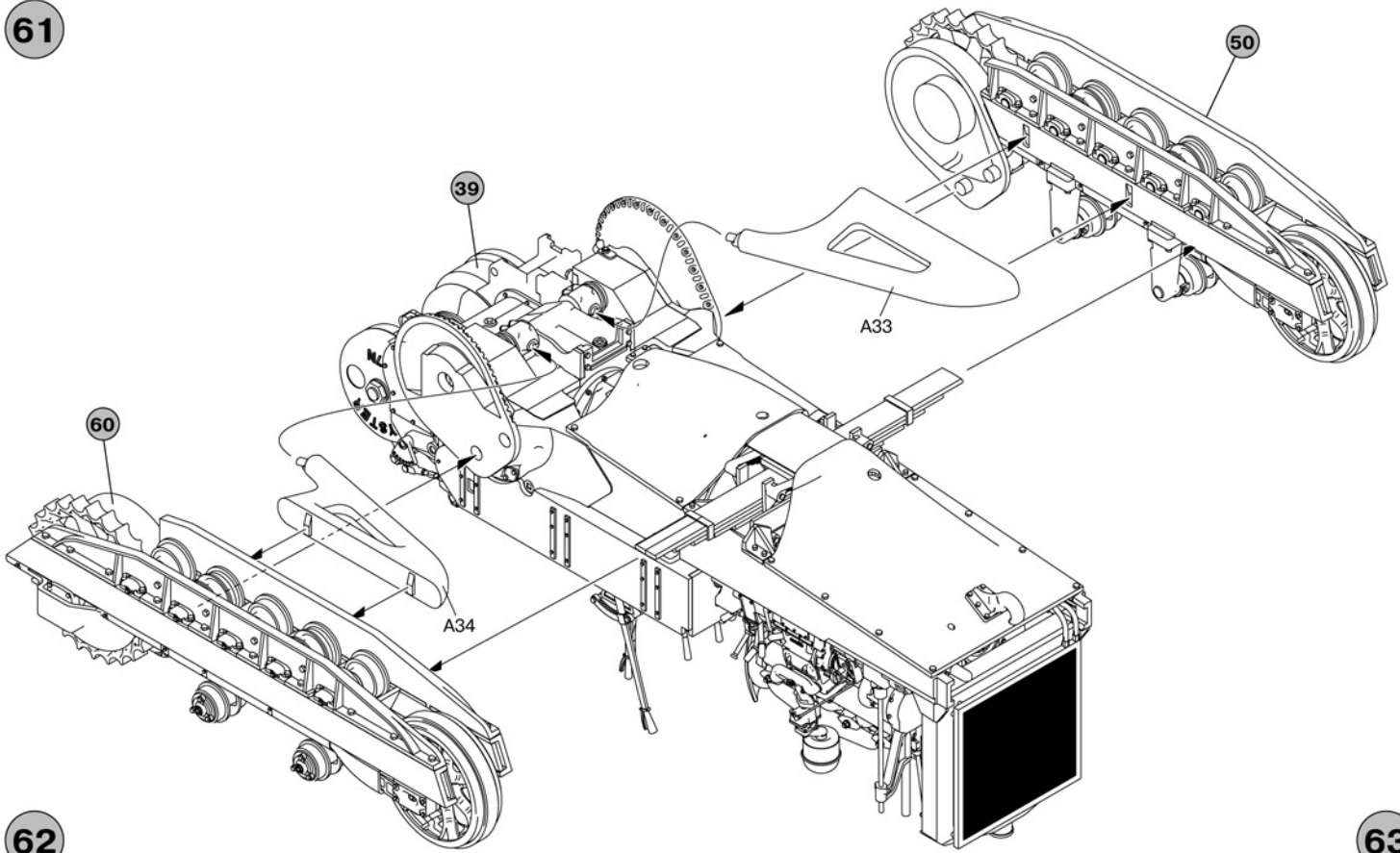
32



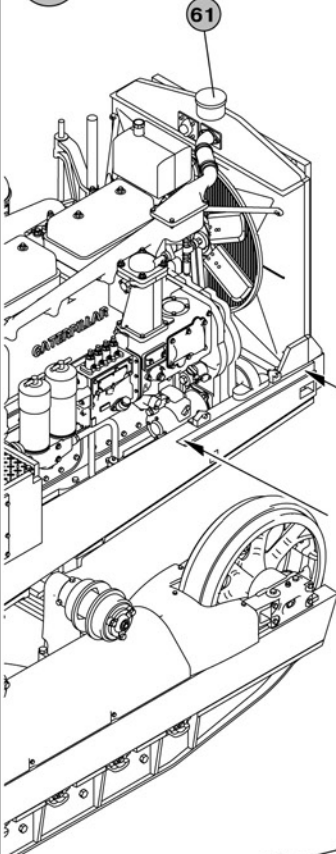




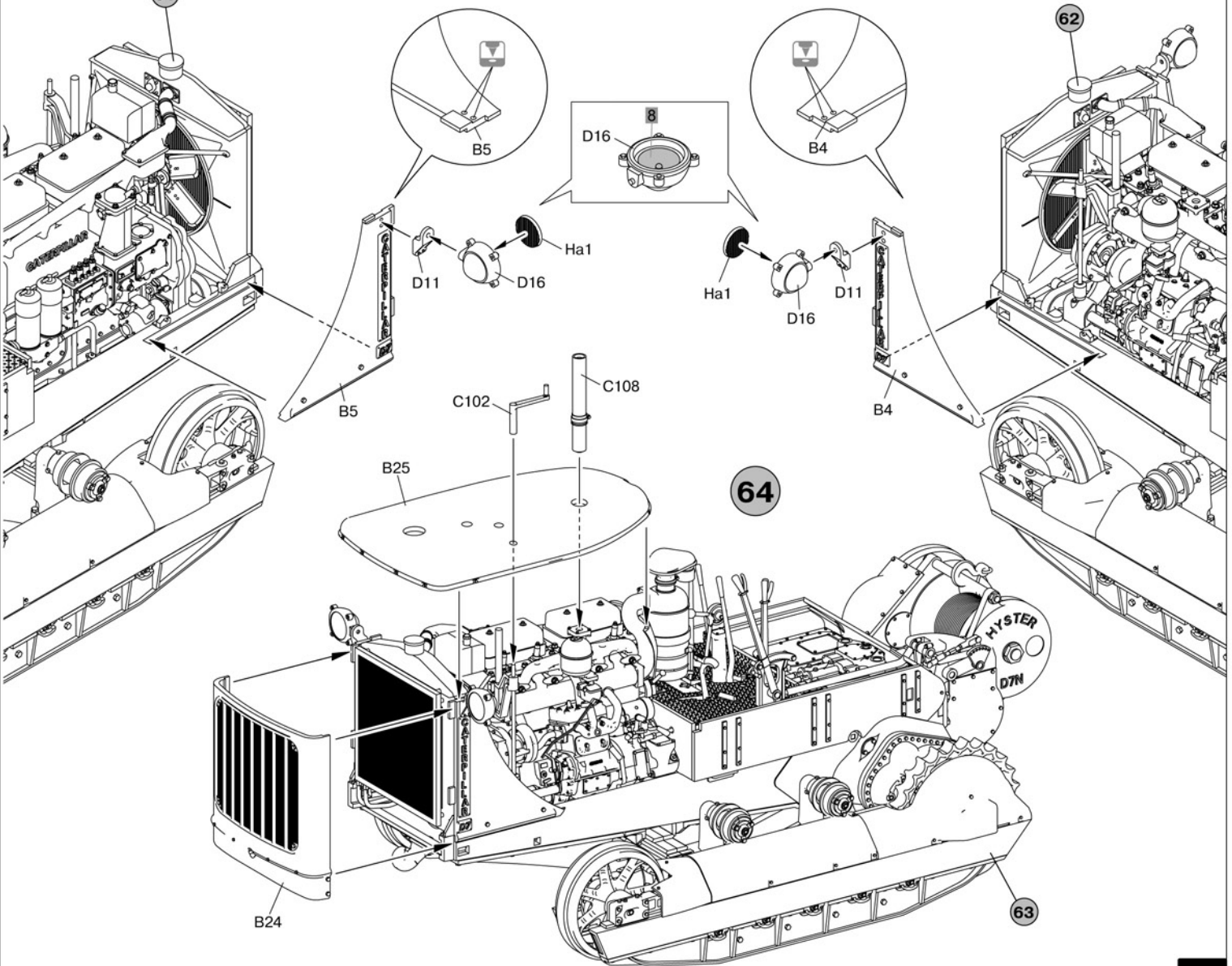
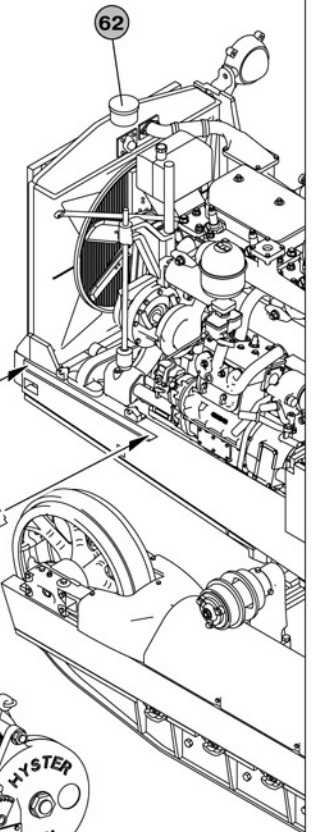
61



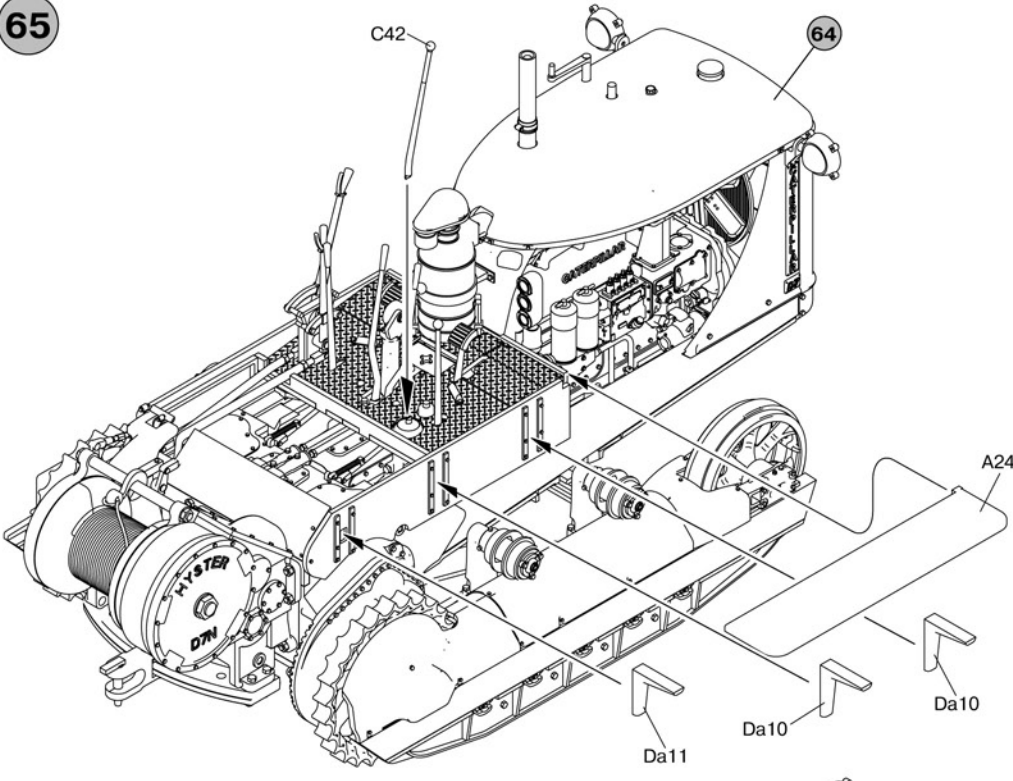
62



63



65



66

