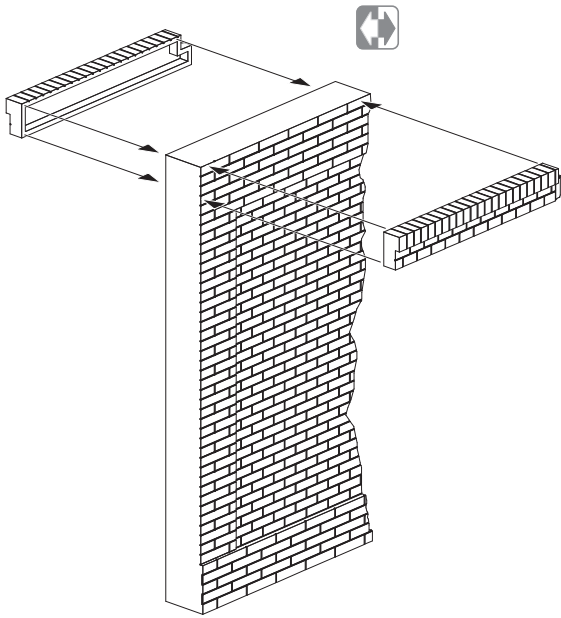
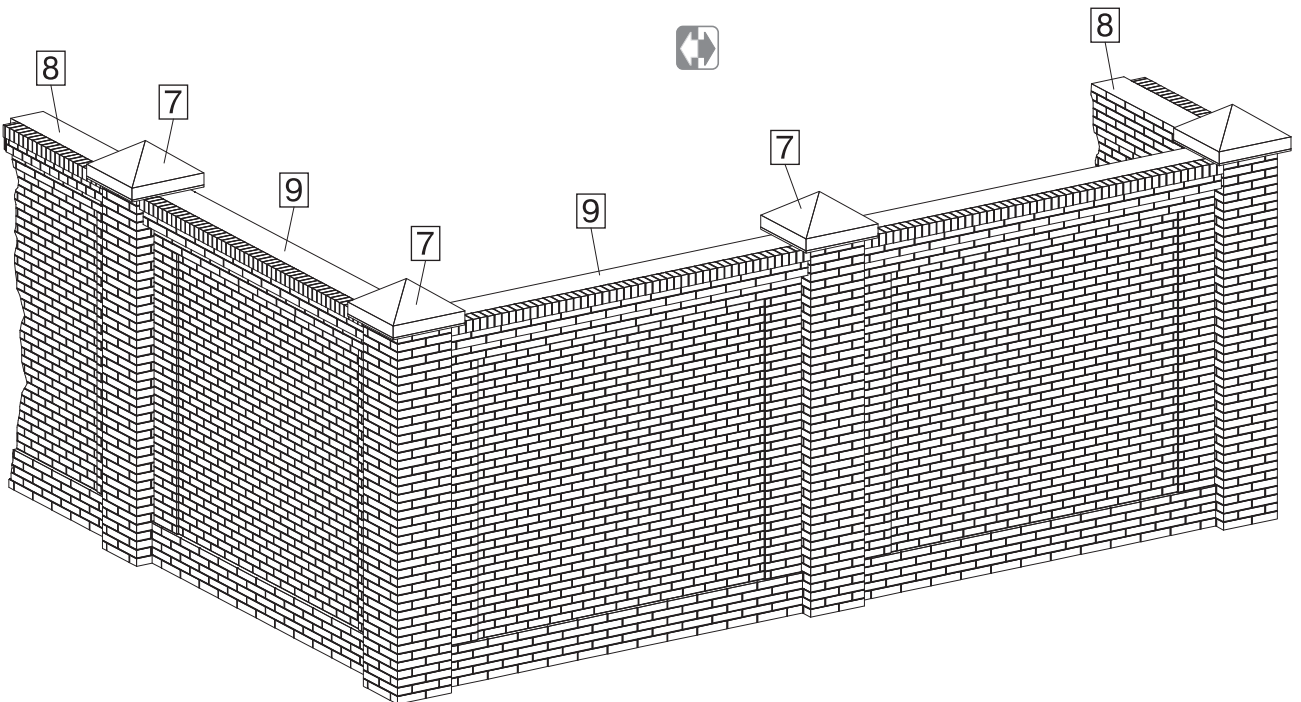
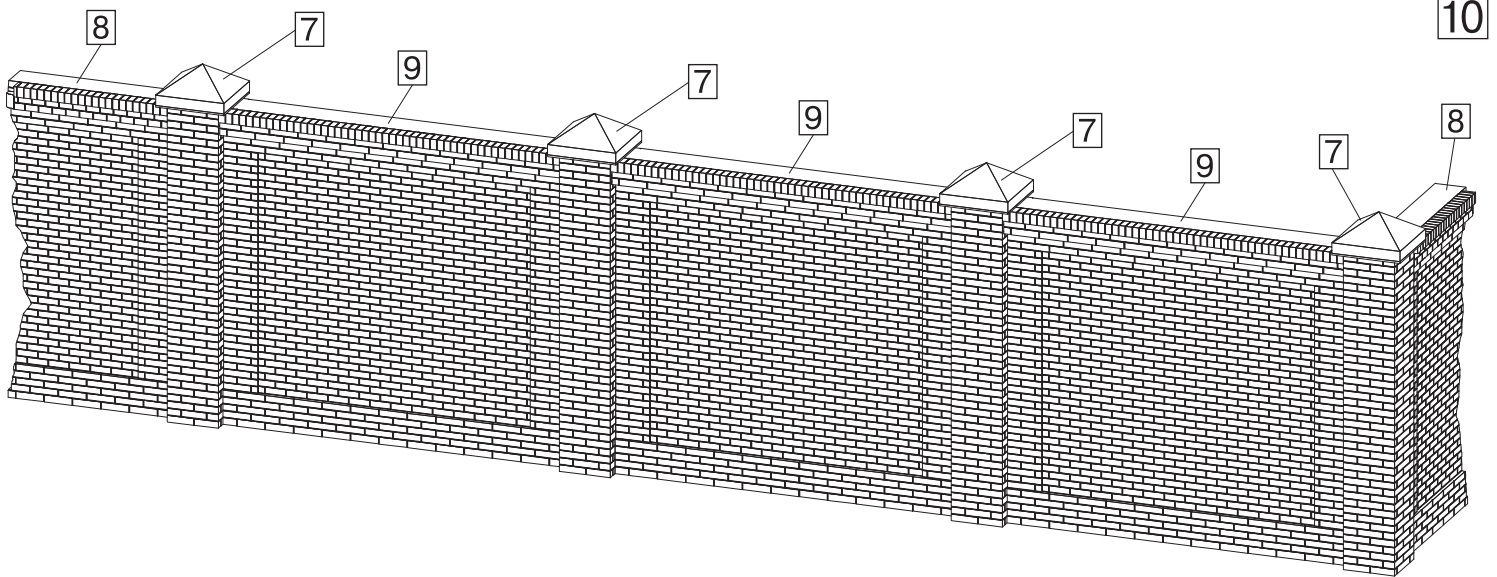
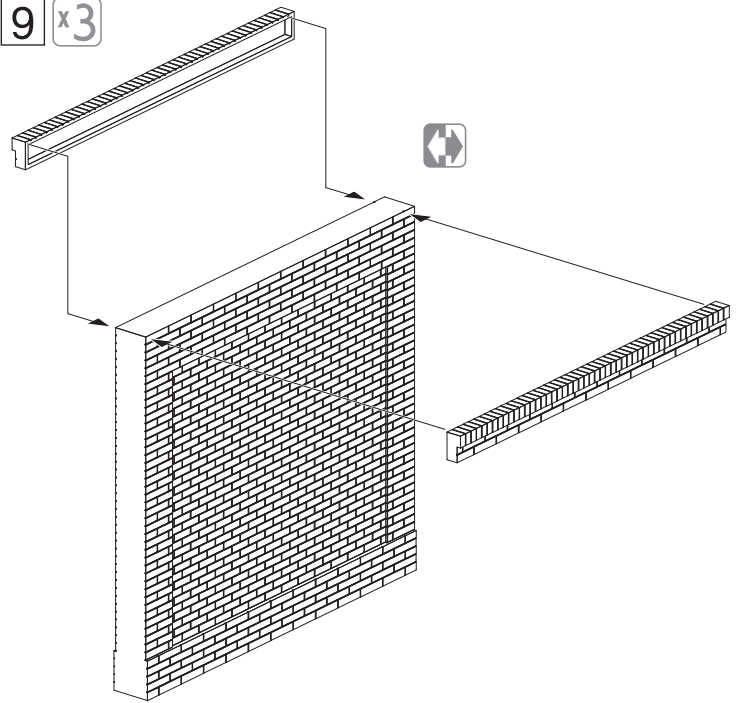


8 x2



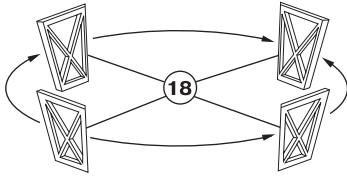
9 x3



# BRICK WALL КИРПИЧНЫЙ ЗАБОР 35547

## INSTRUCTION СХЕМА СБОРКИ

1



x2

MAKE 2 pcs  
 2 TEILE FERTIGEN  
 EFFECTUER 2 PIECES  
 FARE DUE PEZZI  
 TEE 2 KPL  
 GÖR 2 ST.  
 ПОВТОРИТЬ ДВА РАЗА



REMOVE  
 ENTFERNEN  
 RETIRER  
 SEPARARE  
 POISTA  
 AVLÄGSNA  
 ОТРЕЗАТЬ



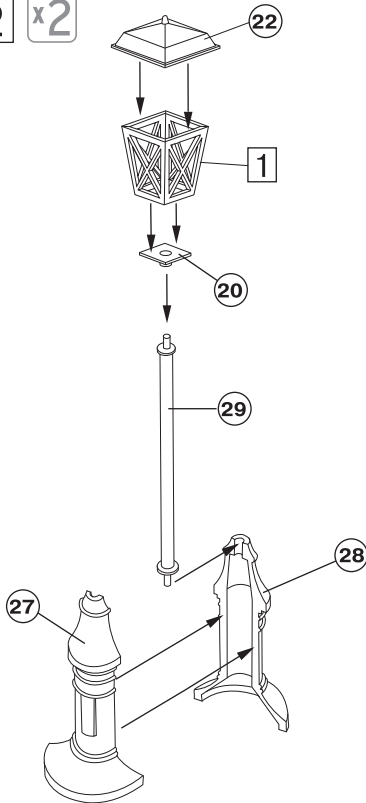
OPTIONAL  
 NACH BELIEBEN  
 FACULTATIF  
 FACOLTATIVO  
 VALINNANVARAINEN  
 VALBAR  
 ВАРИАНТЫ

*There is an information on assemblage and painting buildings on our website ([www.miniart-models.com](http://www.miniart-models.com)).  
 На нашем вебсайте Вы можете найти информацию по сборке и окраске домов.*

Number of parts ○ Номер детали

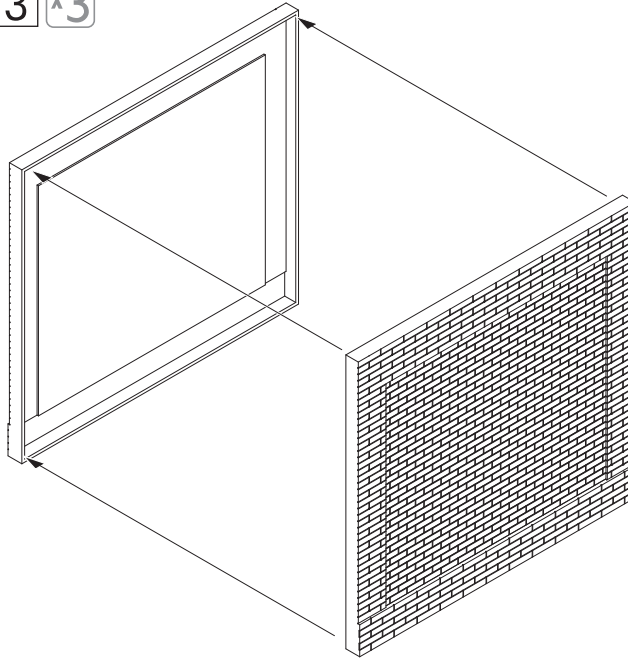
2

x2



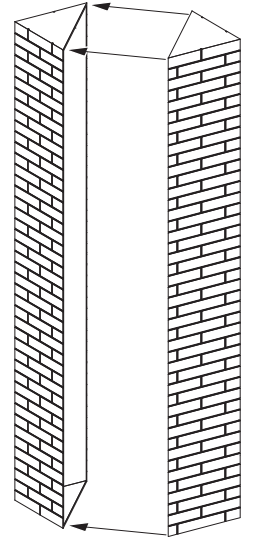
3

x3



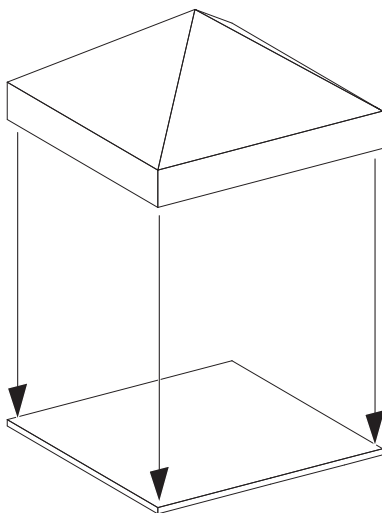
4

x4



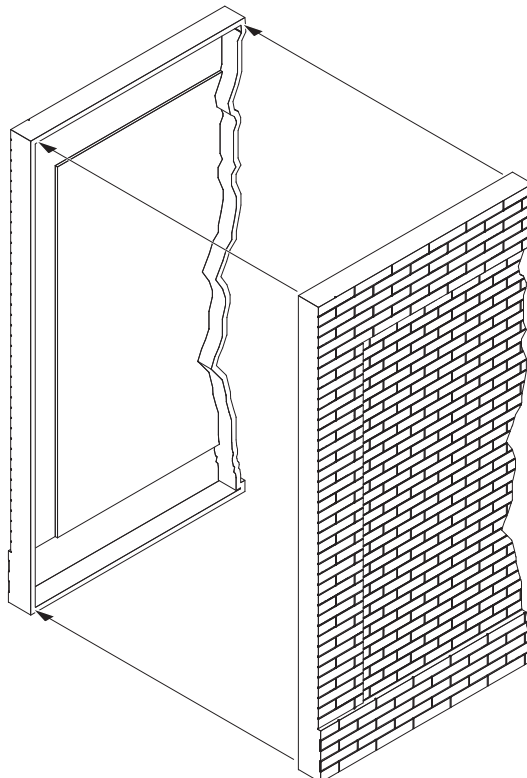
5

x4



6

x2



7

x4

