

x2

MAKE 2pcs  
 2 TEILE FERTIGEN  
 EFFECTUER 2 PIECES  
 FARE DUE PEZZI  
 TEE 2 KPL  
 GÖR 2 ST  
 ПОВТОРИТЬ ДВА РАЗА

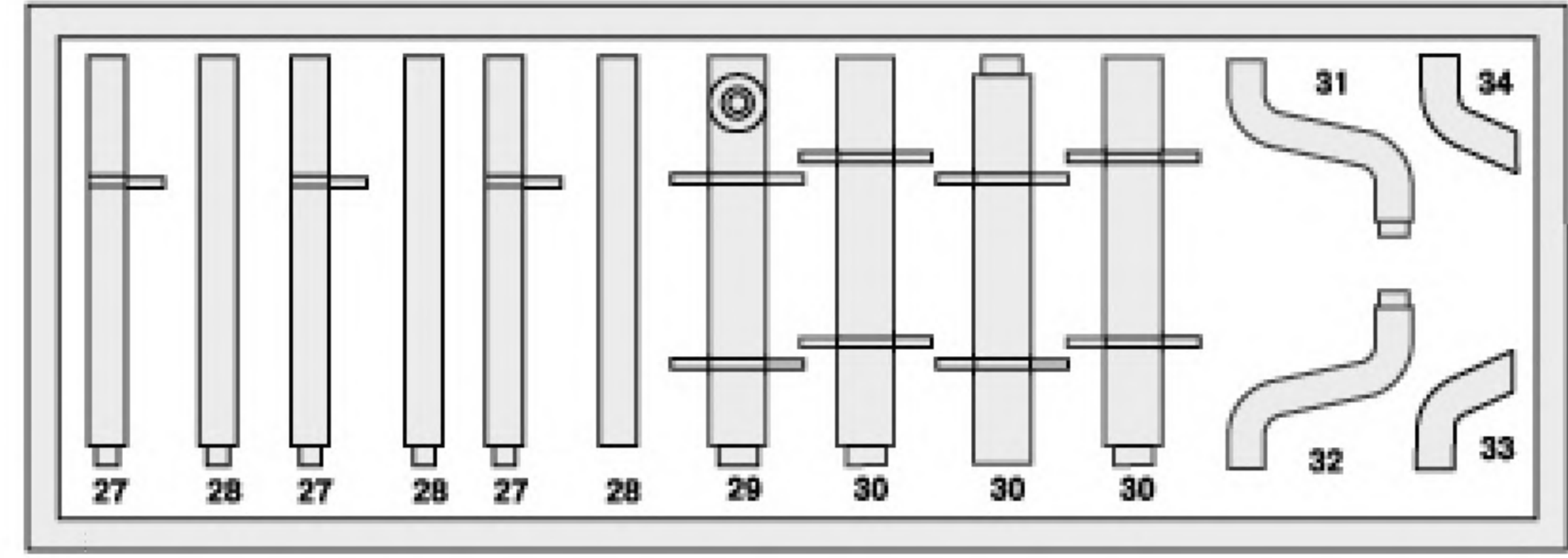


REMOVE  
 ENTFERNEN  
 RETIRER  
 SEPARARE  
 POISTA  
 AVLÄGSNA  
 ОТРЕЗАТЬ

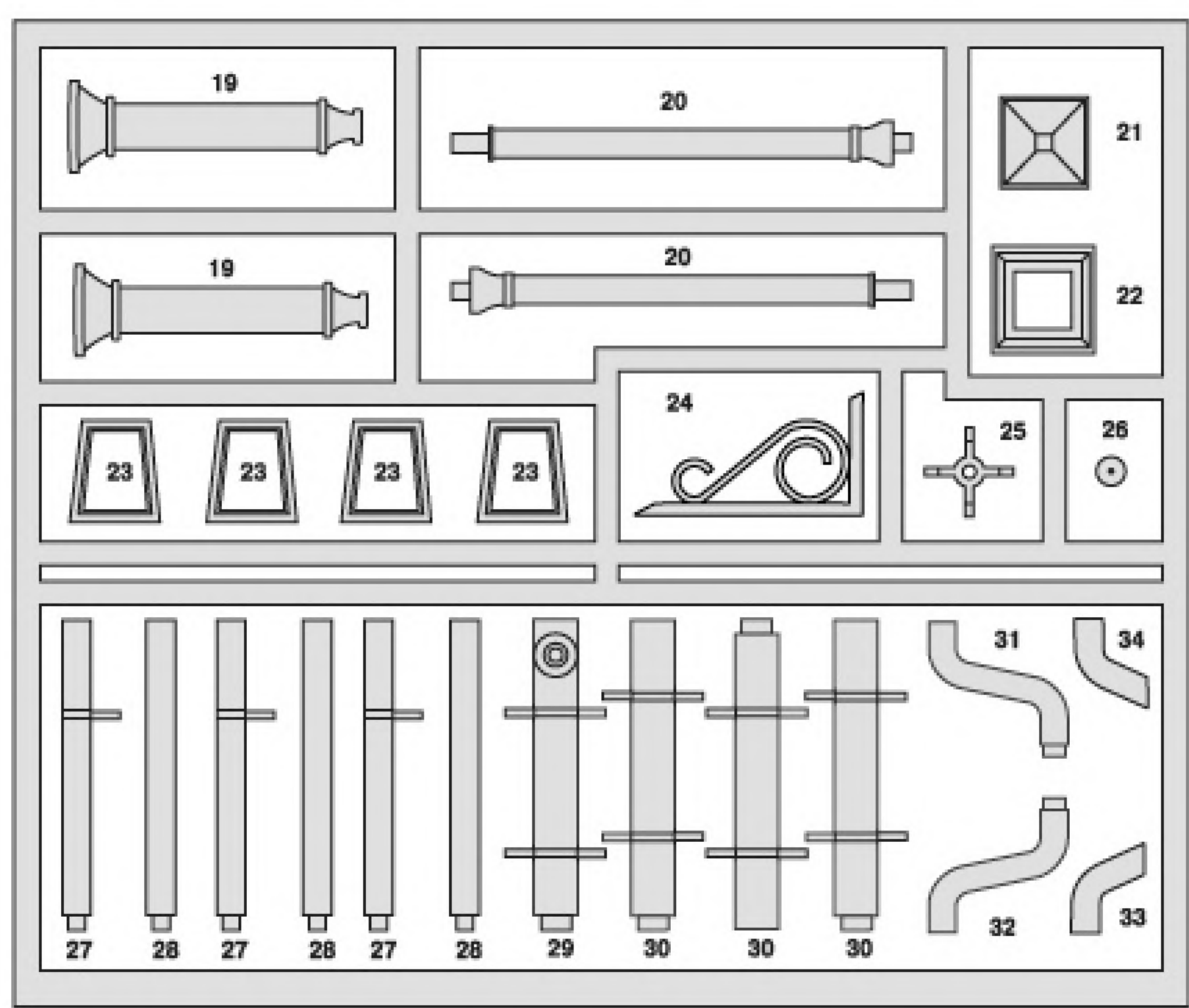


OPTIONAL  
 NACH BELIEBEN  
 FACULTATIF  
 FACOLTATIVO  
 VALINNANVARAINEN  
 VALBAR  
 ВАРИАНТЫ

*There is an information on assemblage and painting buildings on our website.  
 На нашем вебсайте Вы можете найти информацию по сборке и окраске домов.*

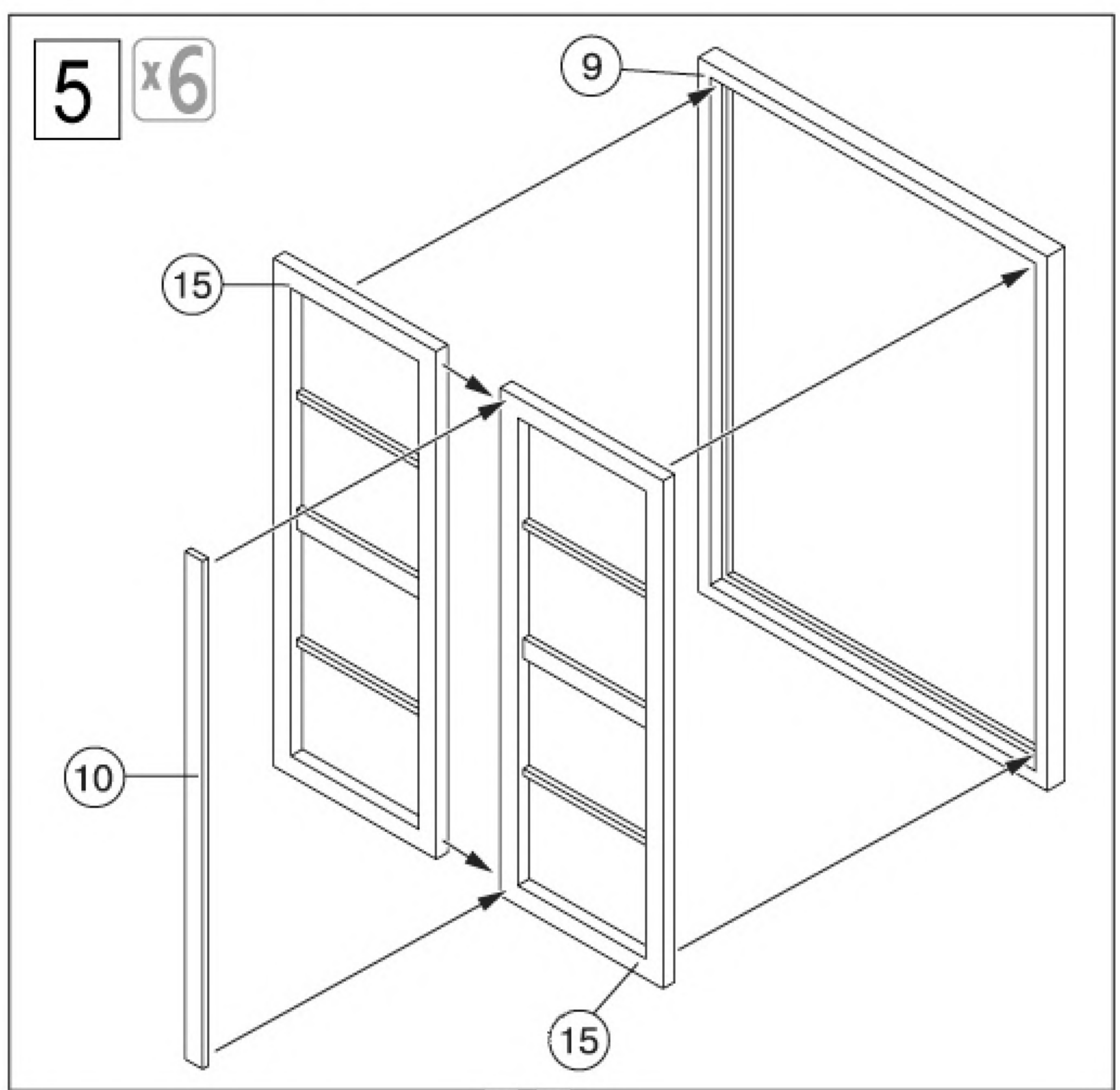
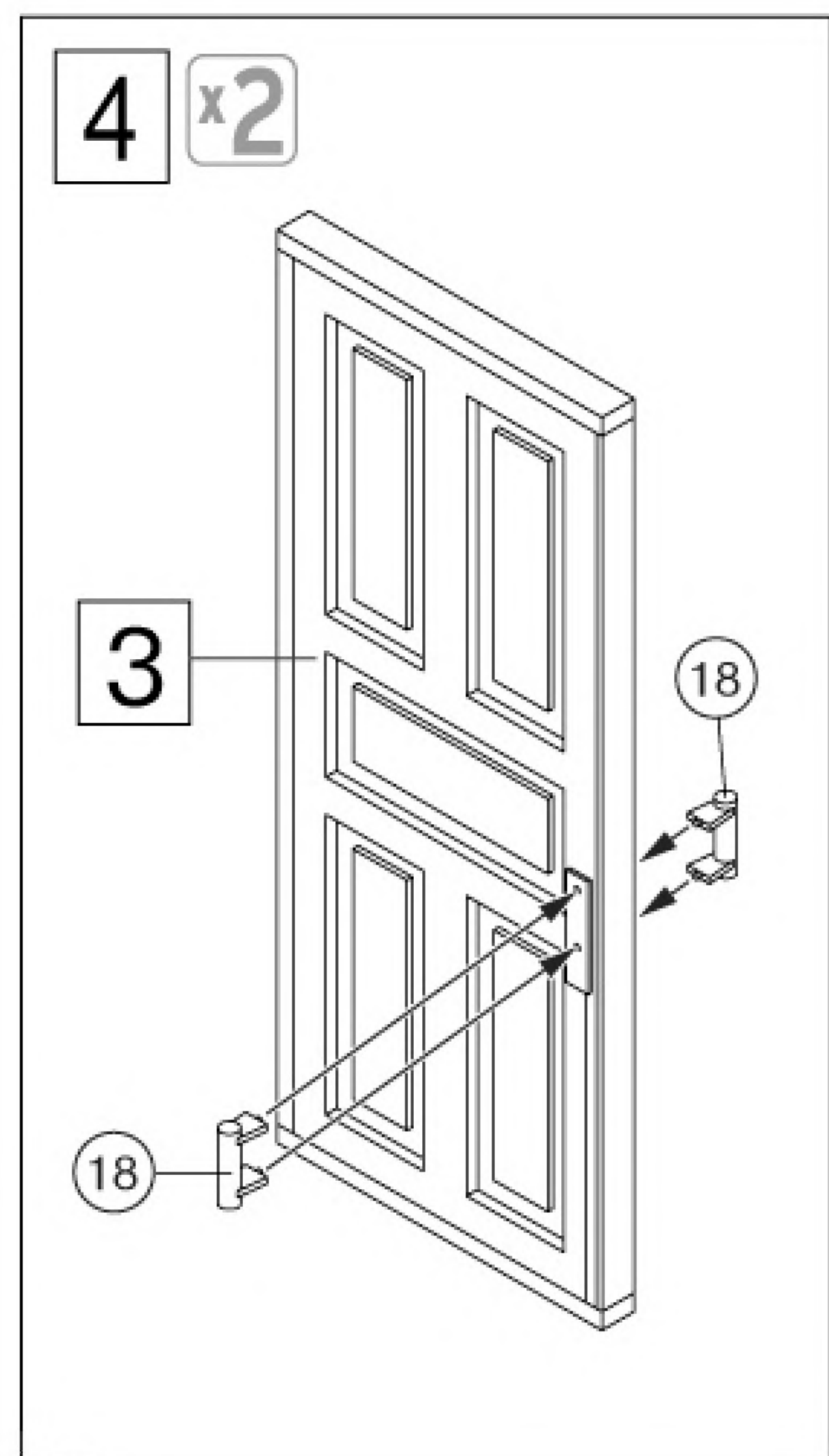
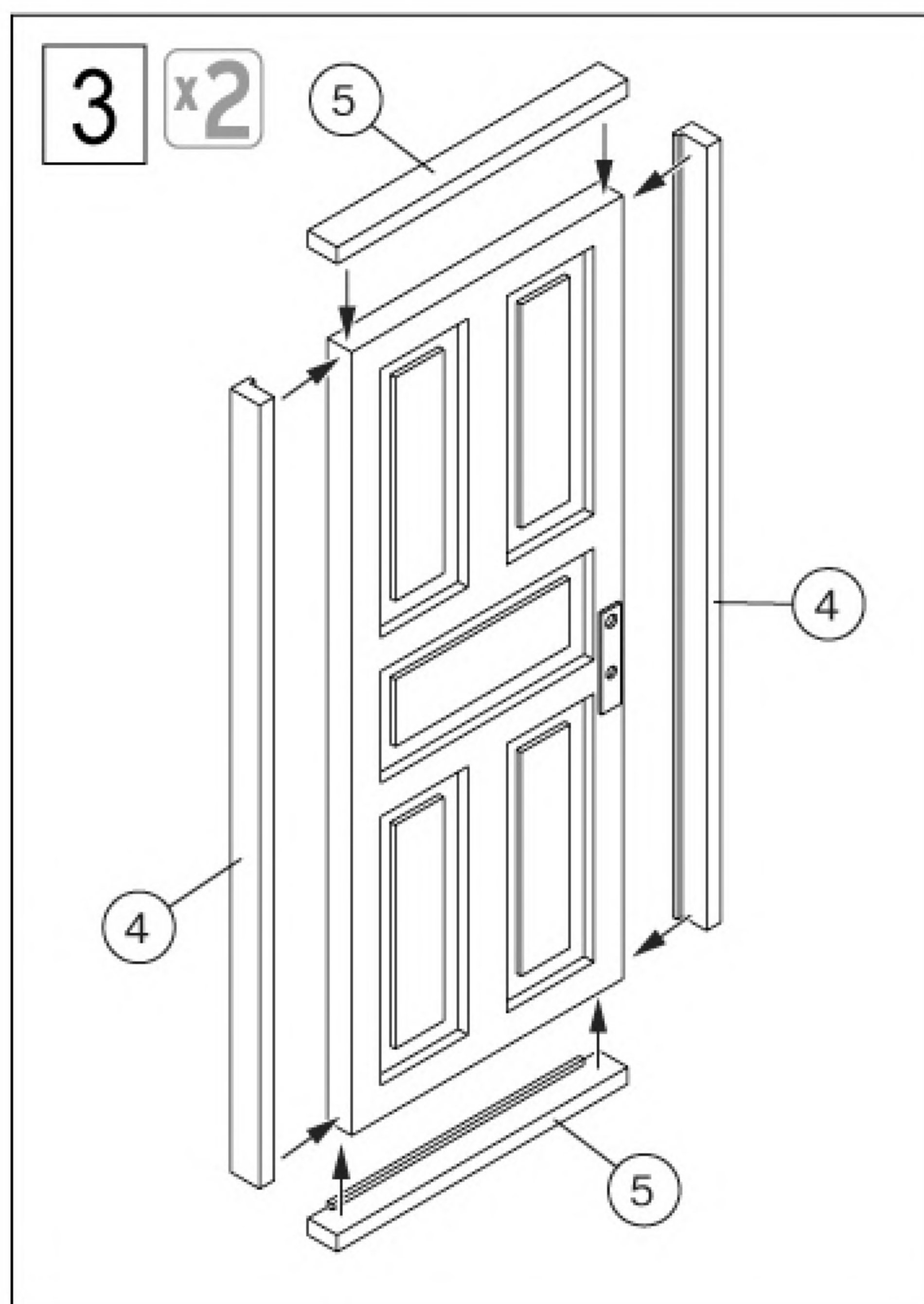
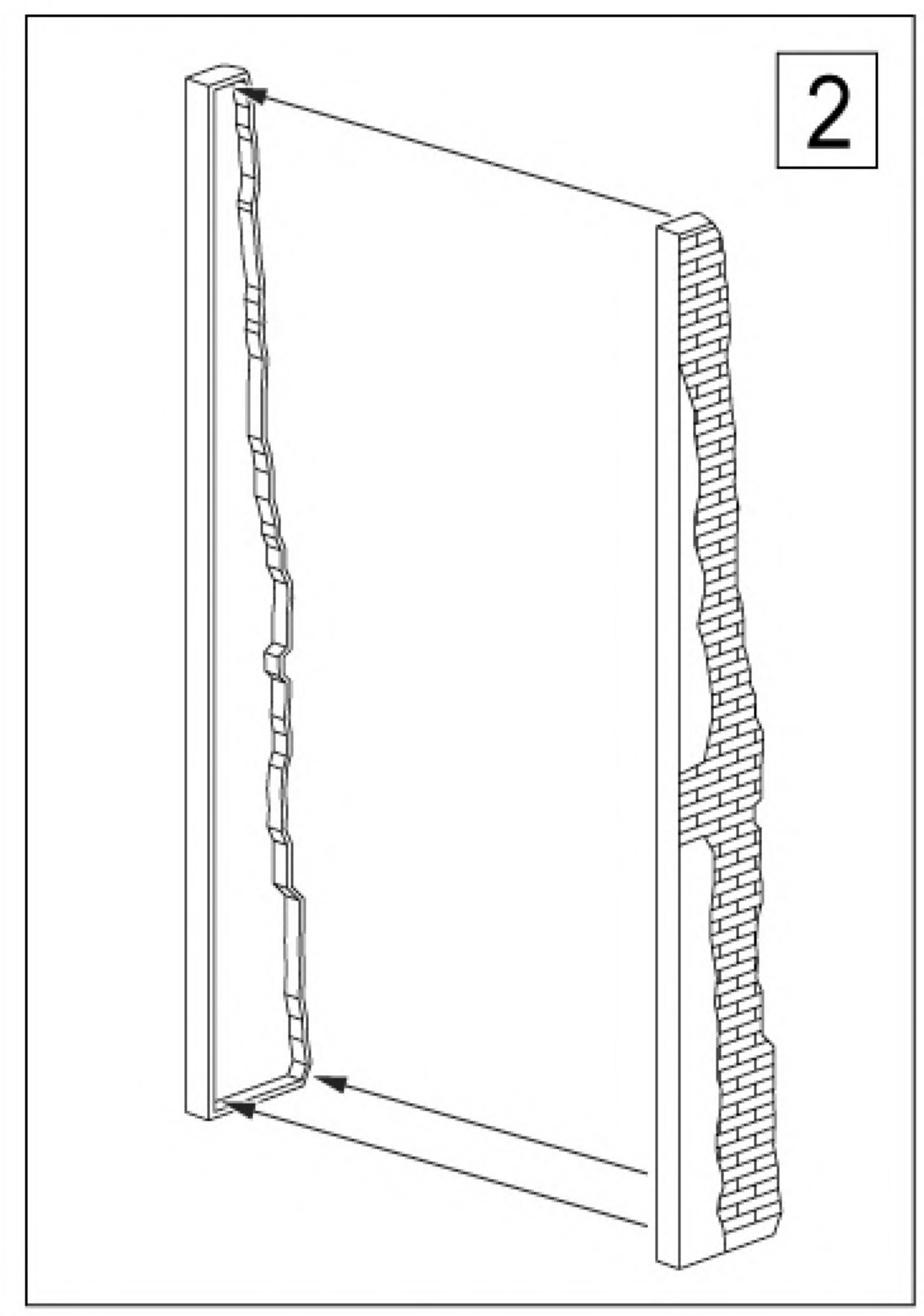
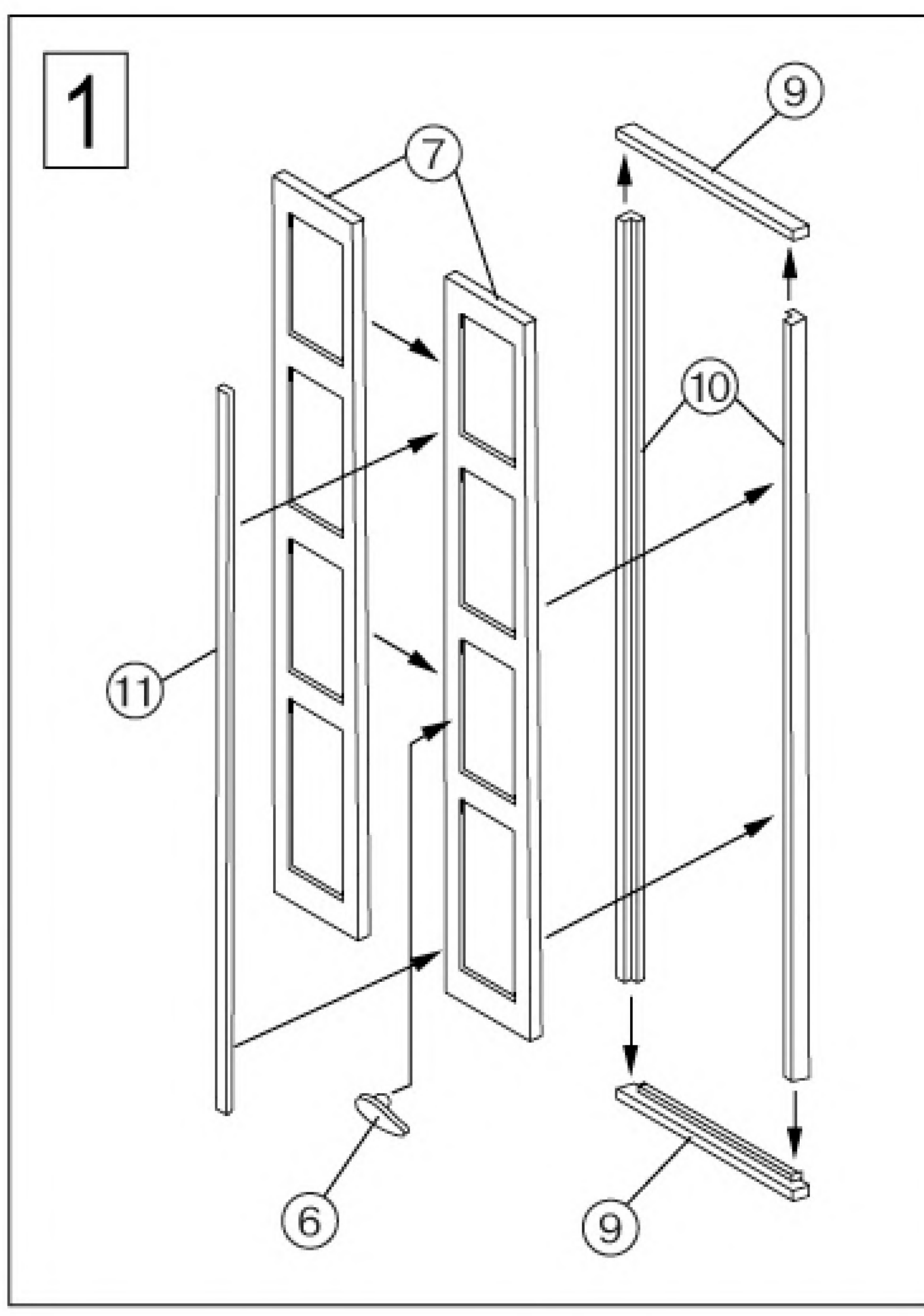


x4



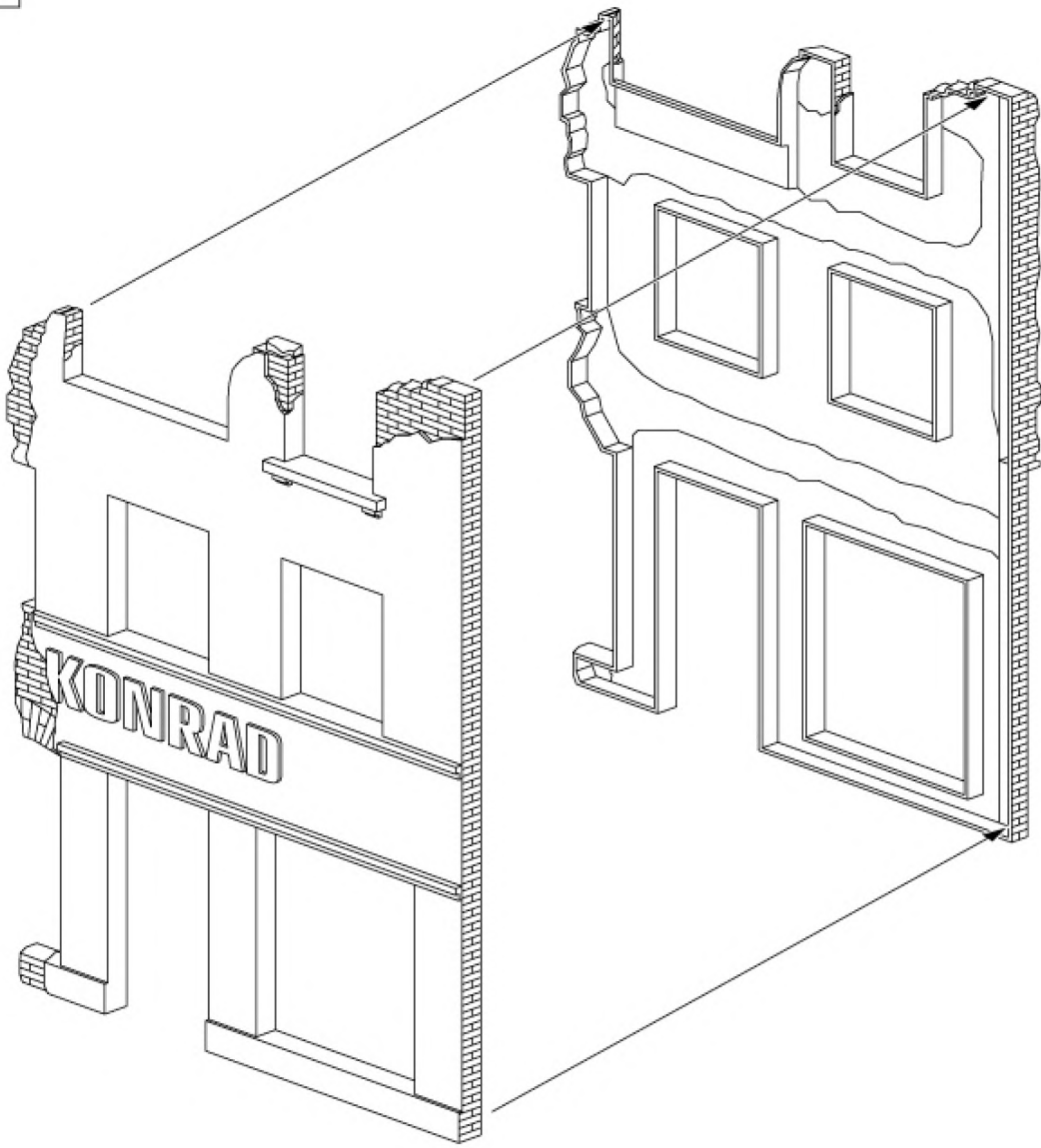
x2

### INSTRUCTION СХЕМА СБОРКИ

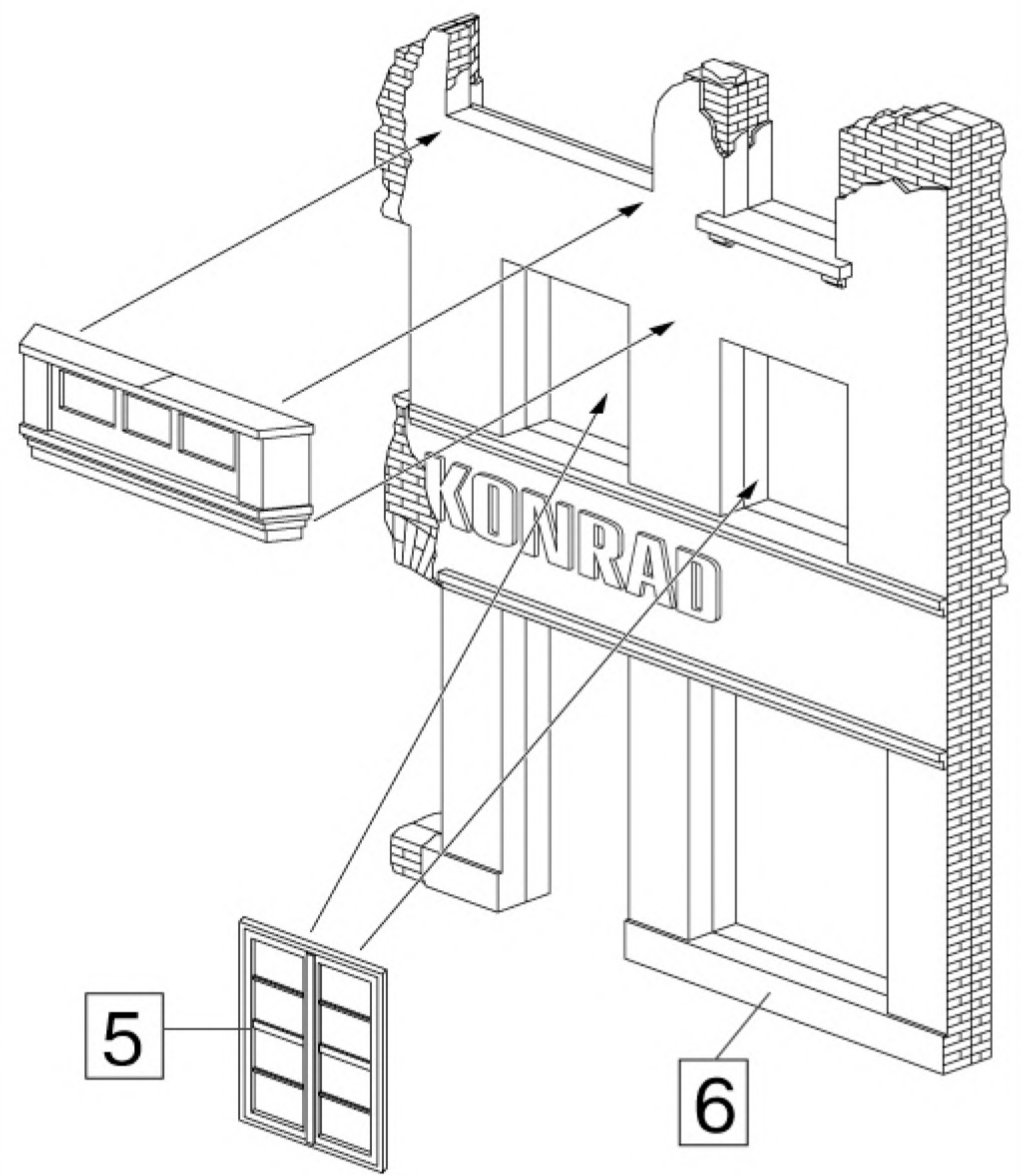




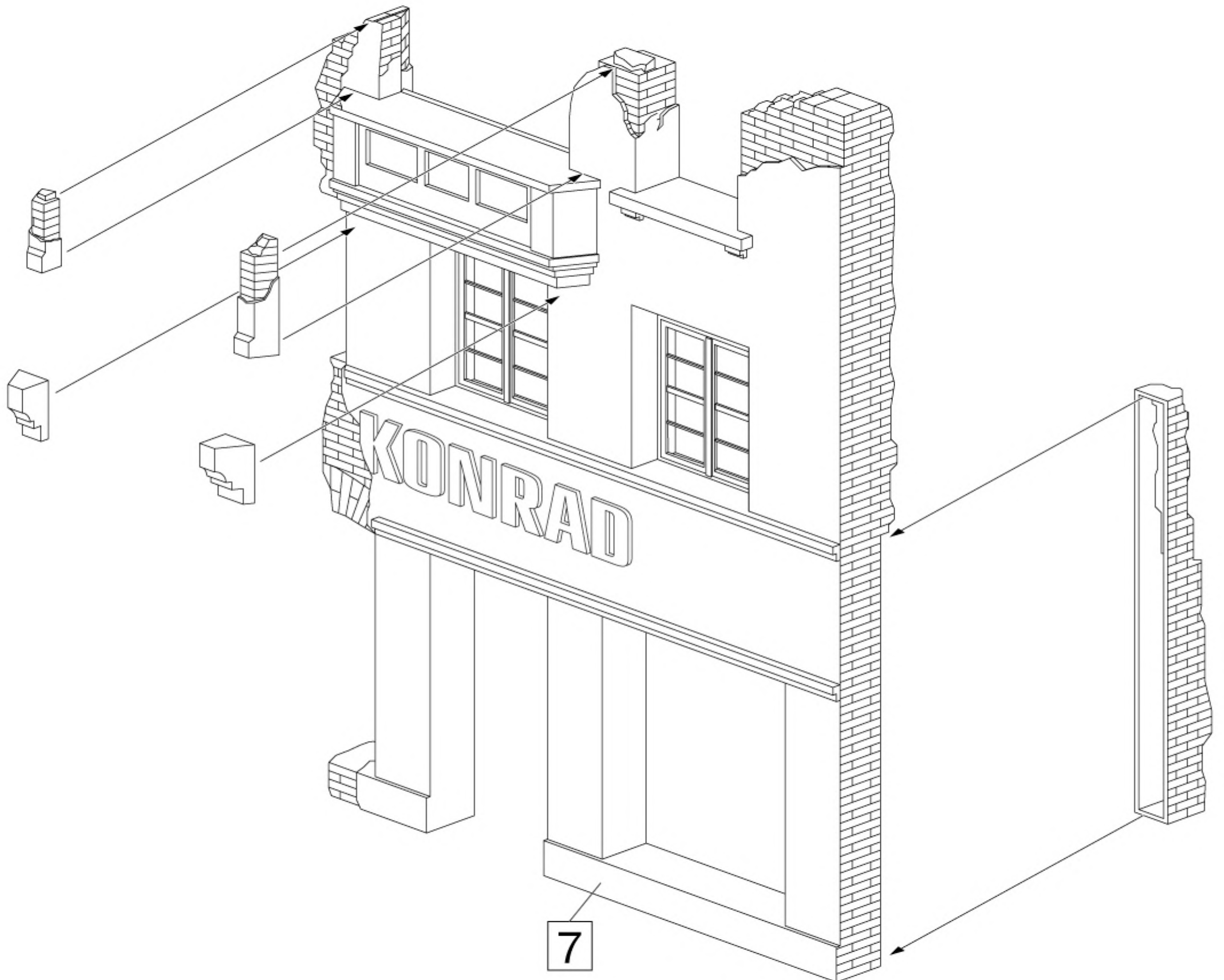
6



7

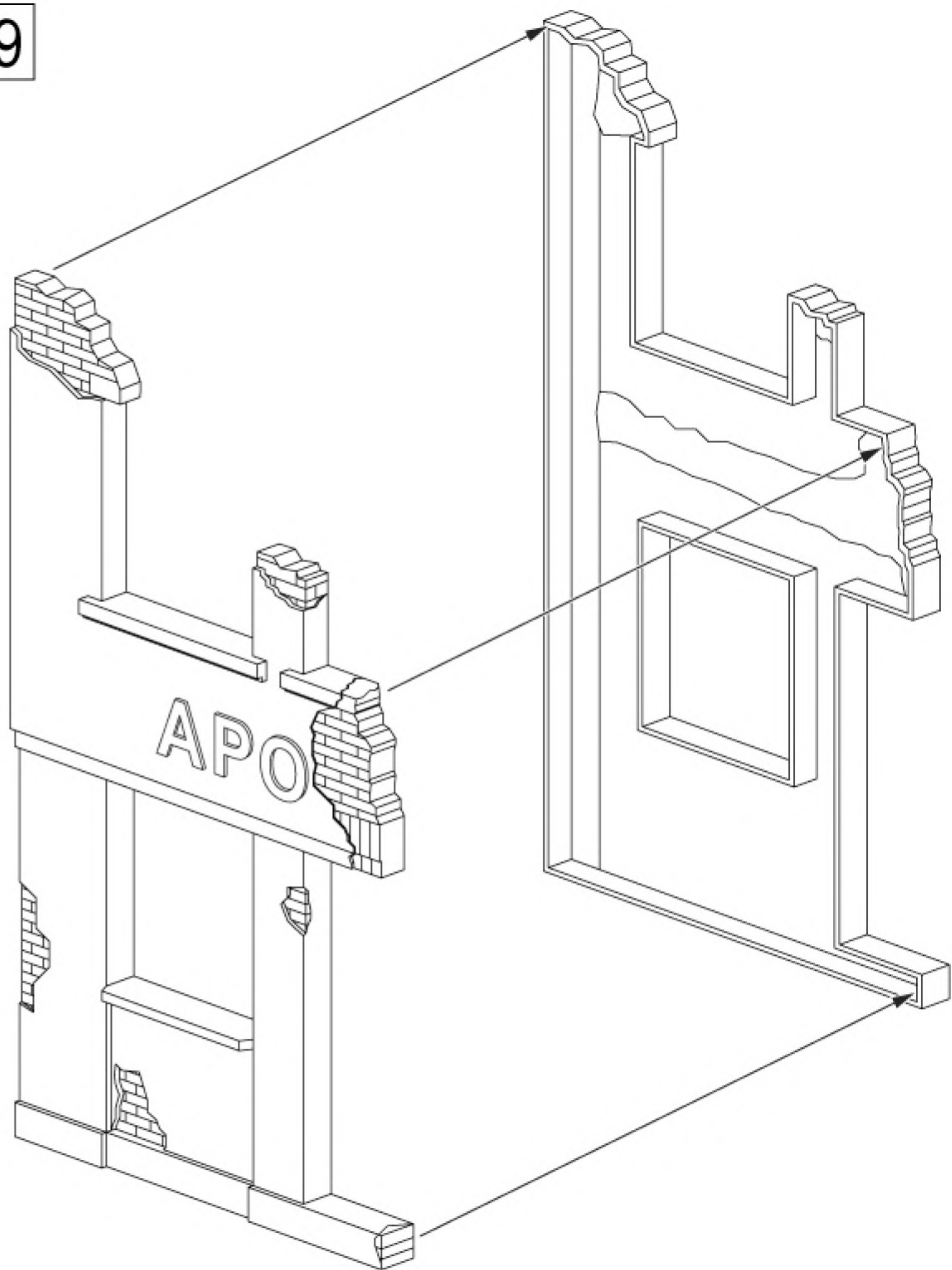


8

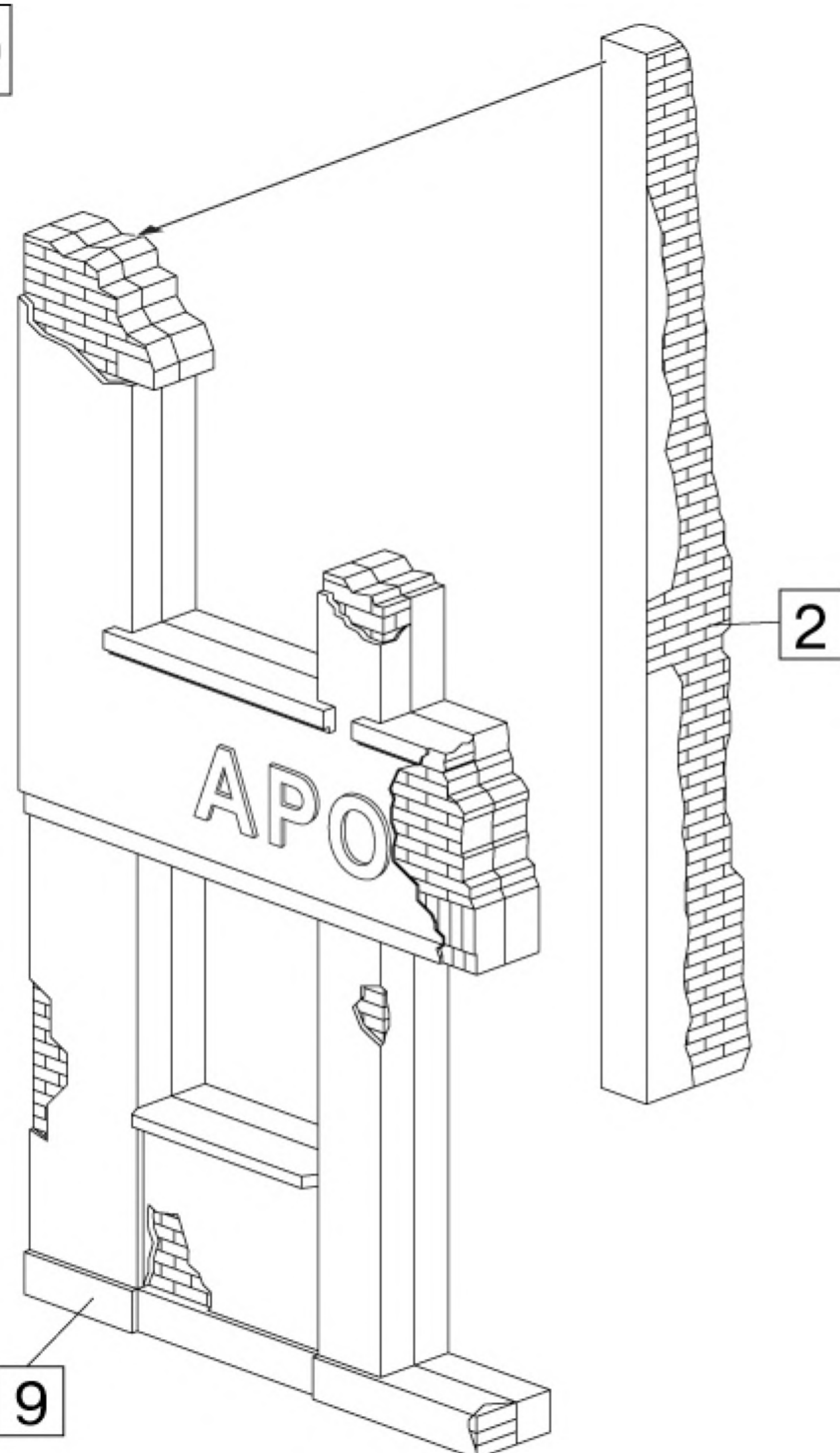




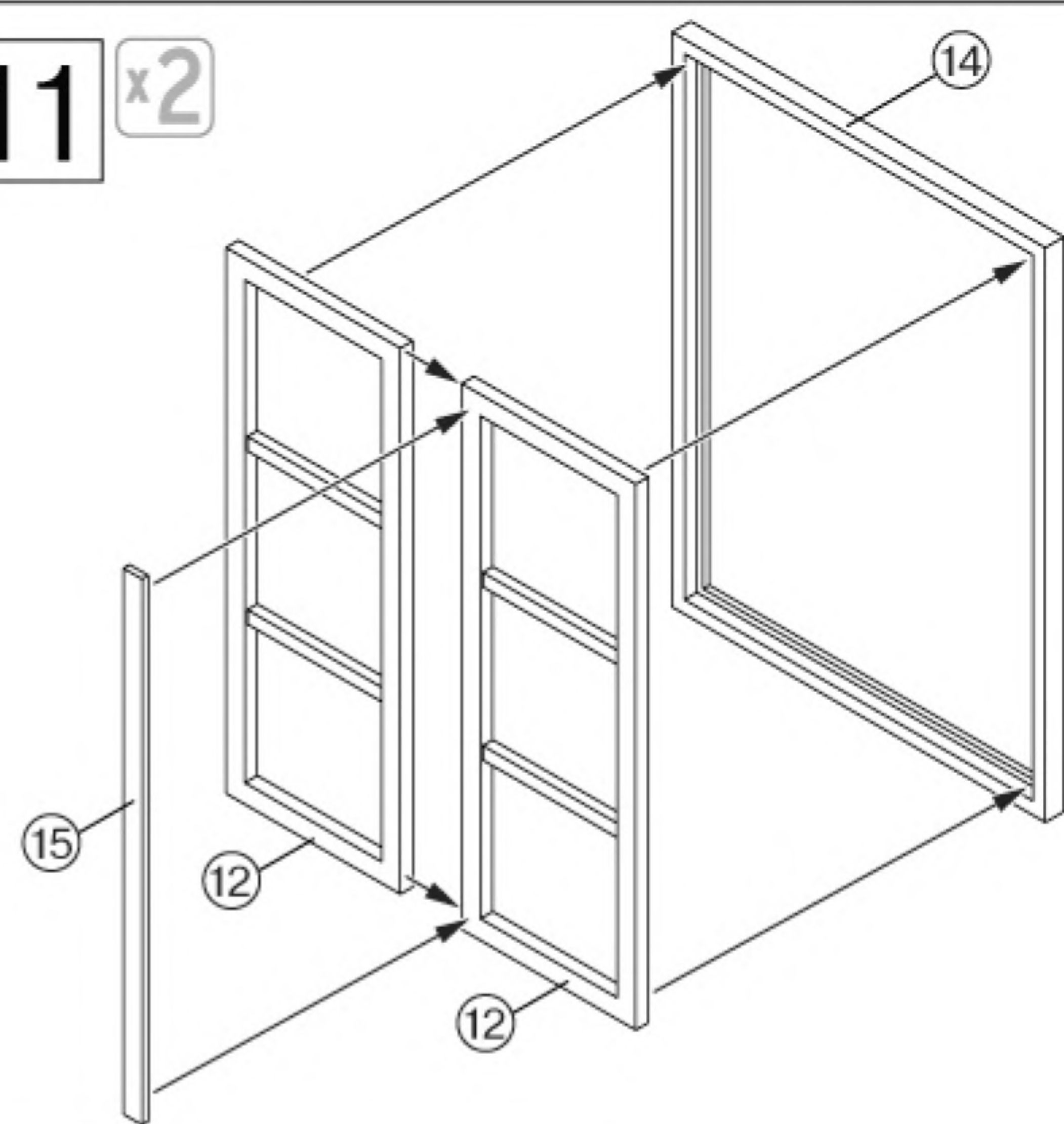
9



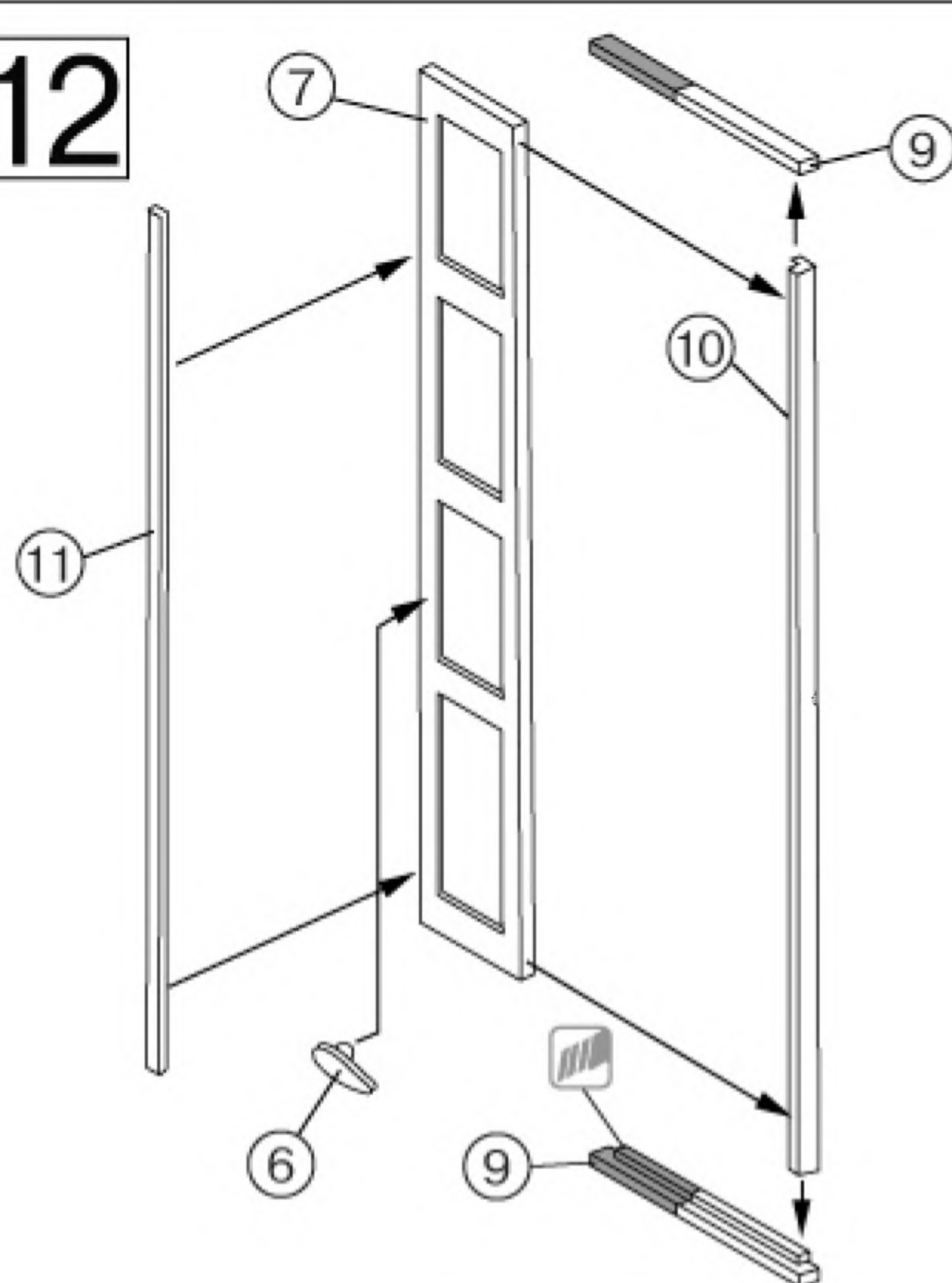
10



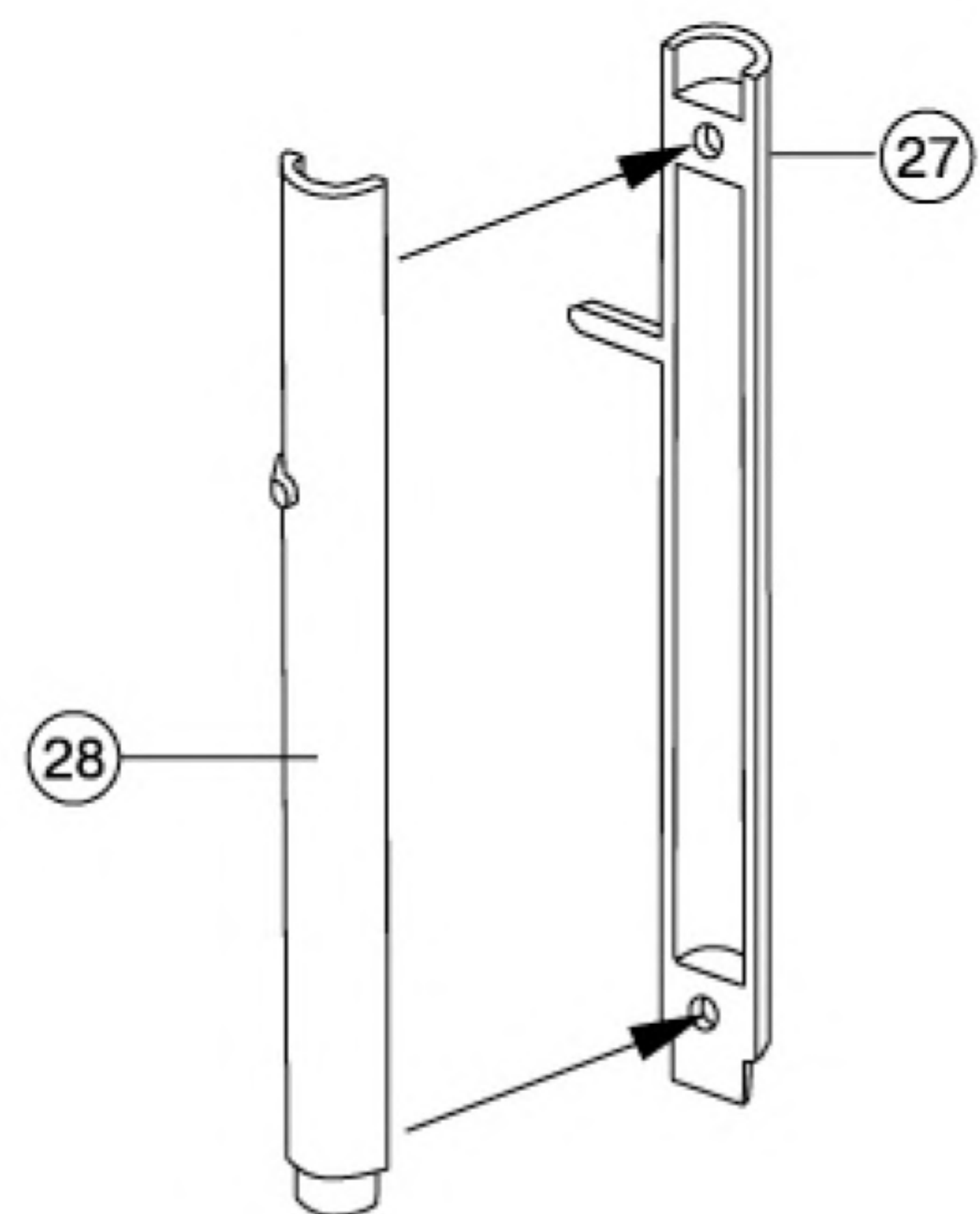
11 x2



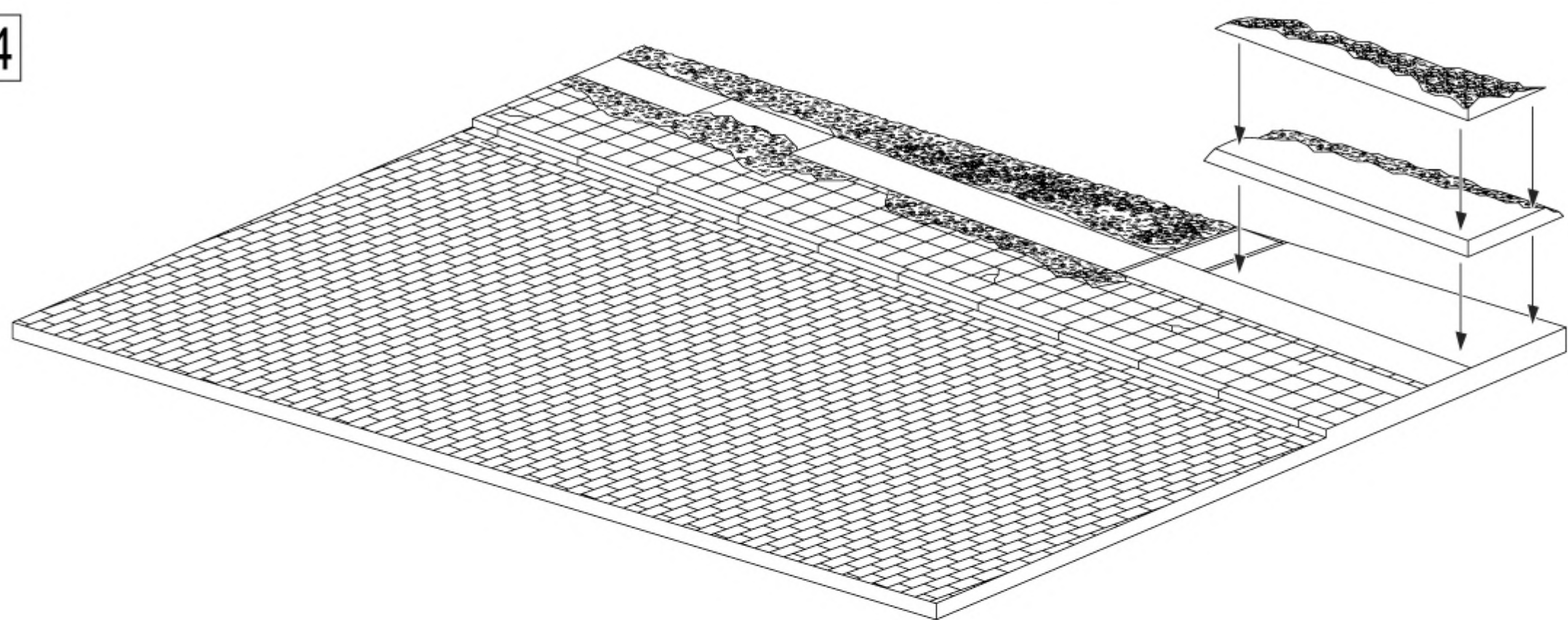
12



x5 13



14



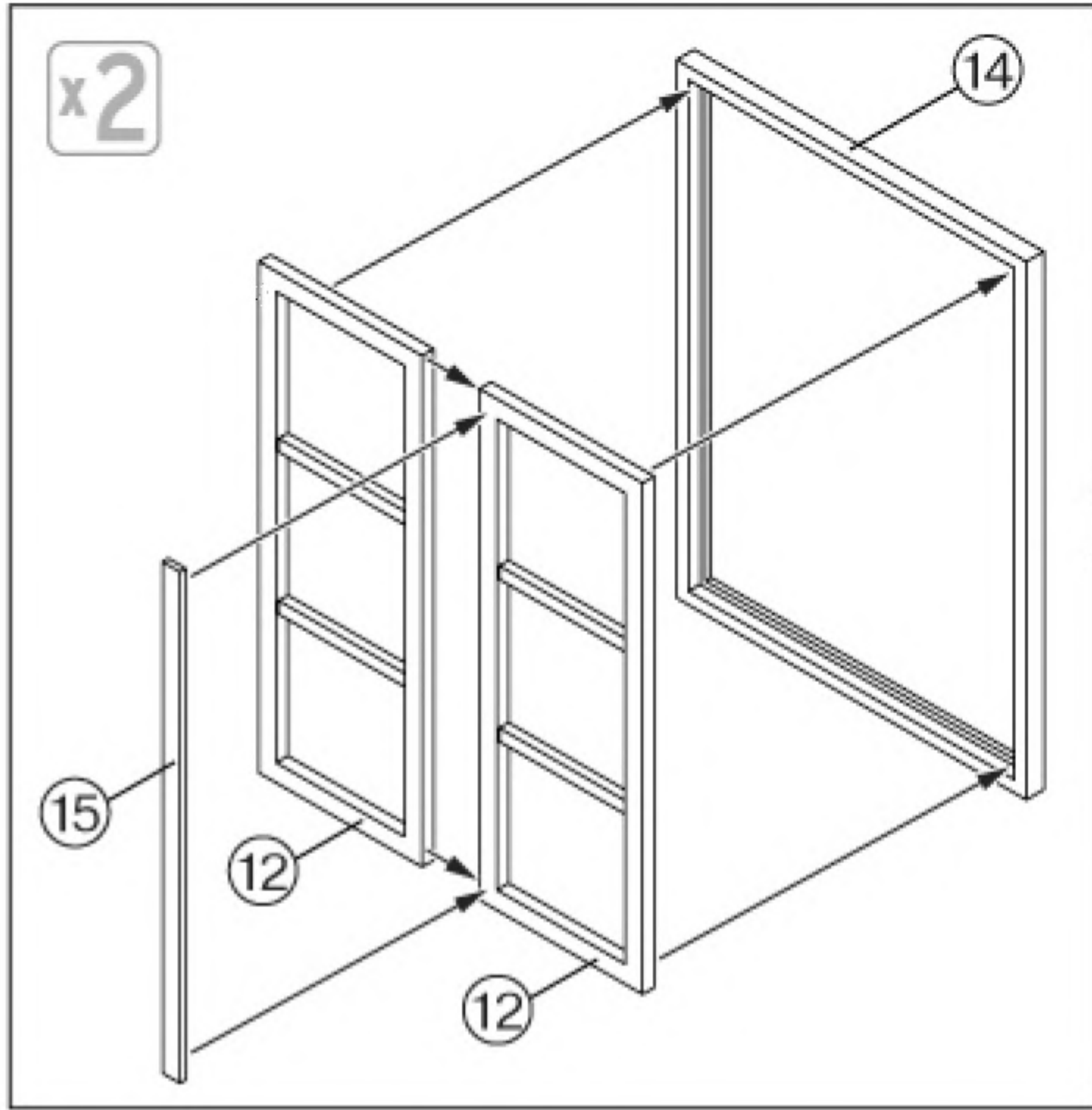


17

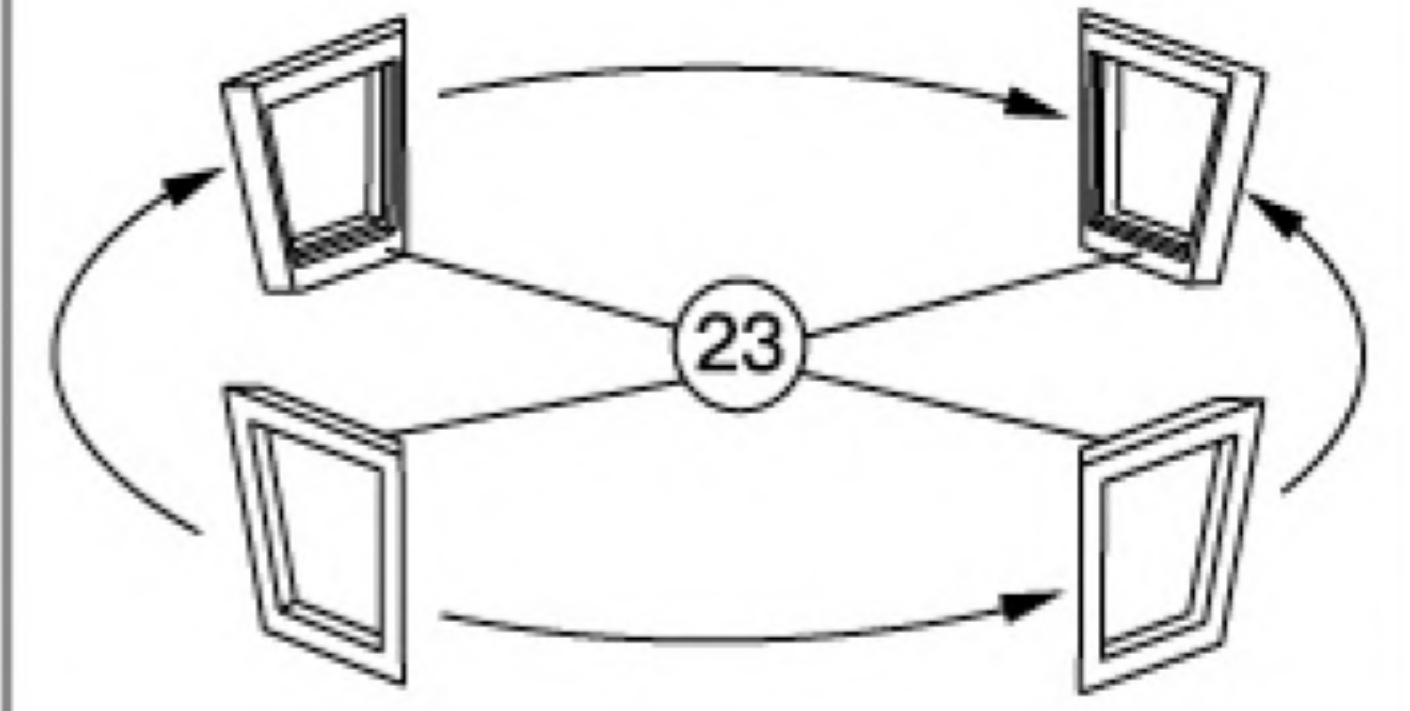
8

16

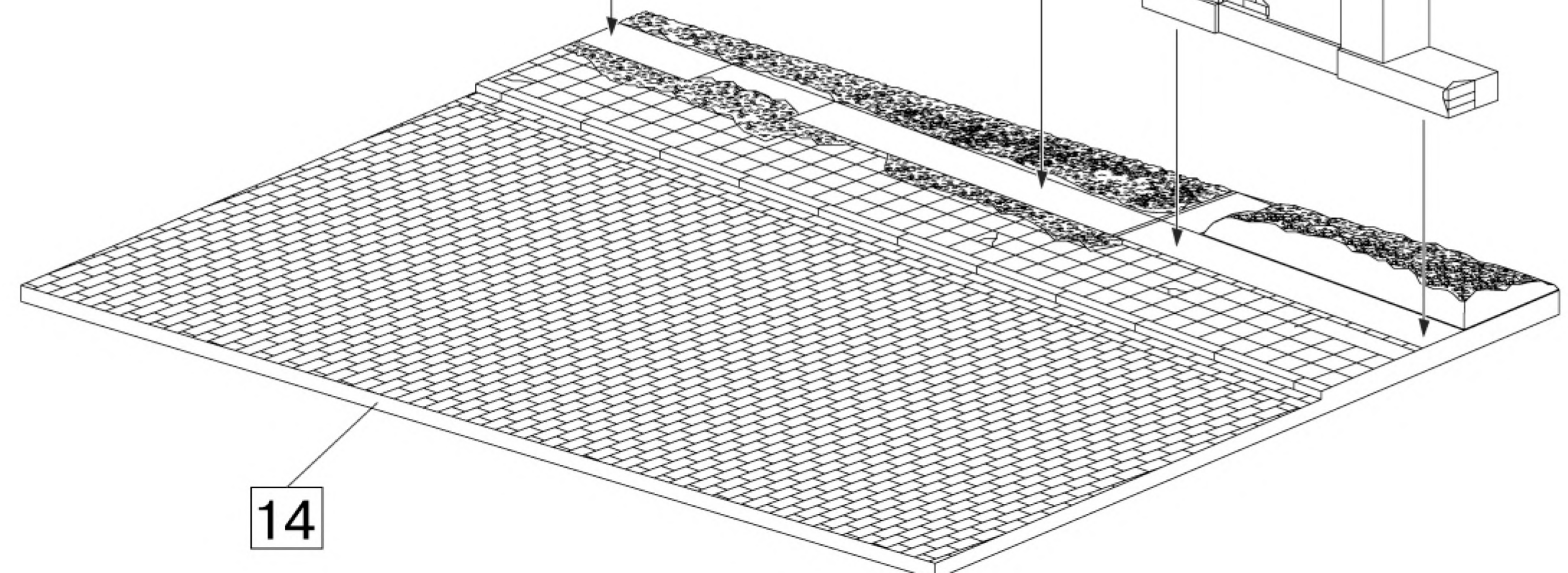
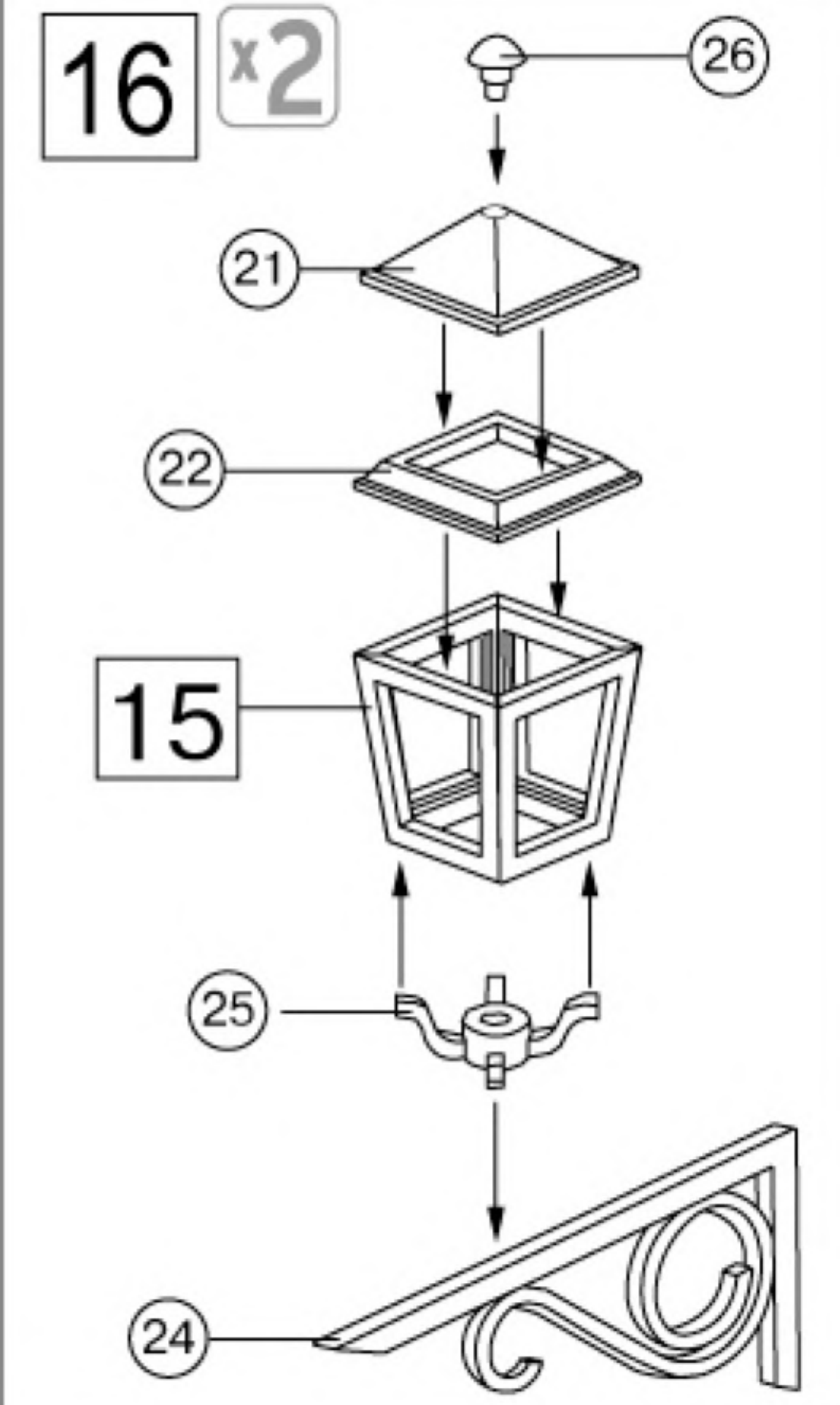
4



15 x2



16 x2

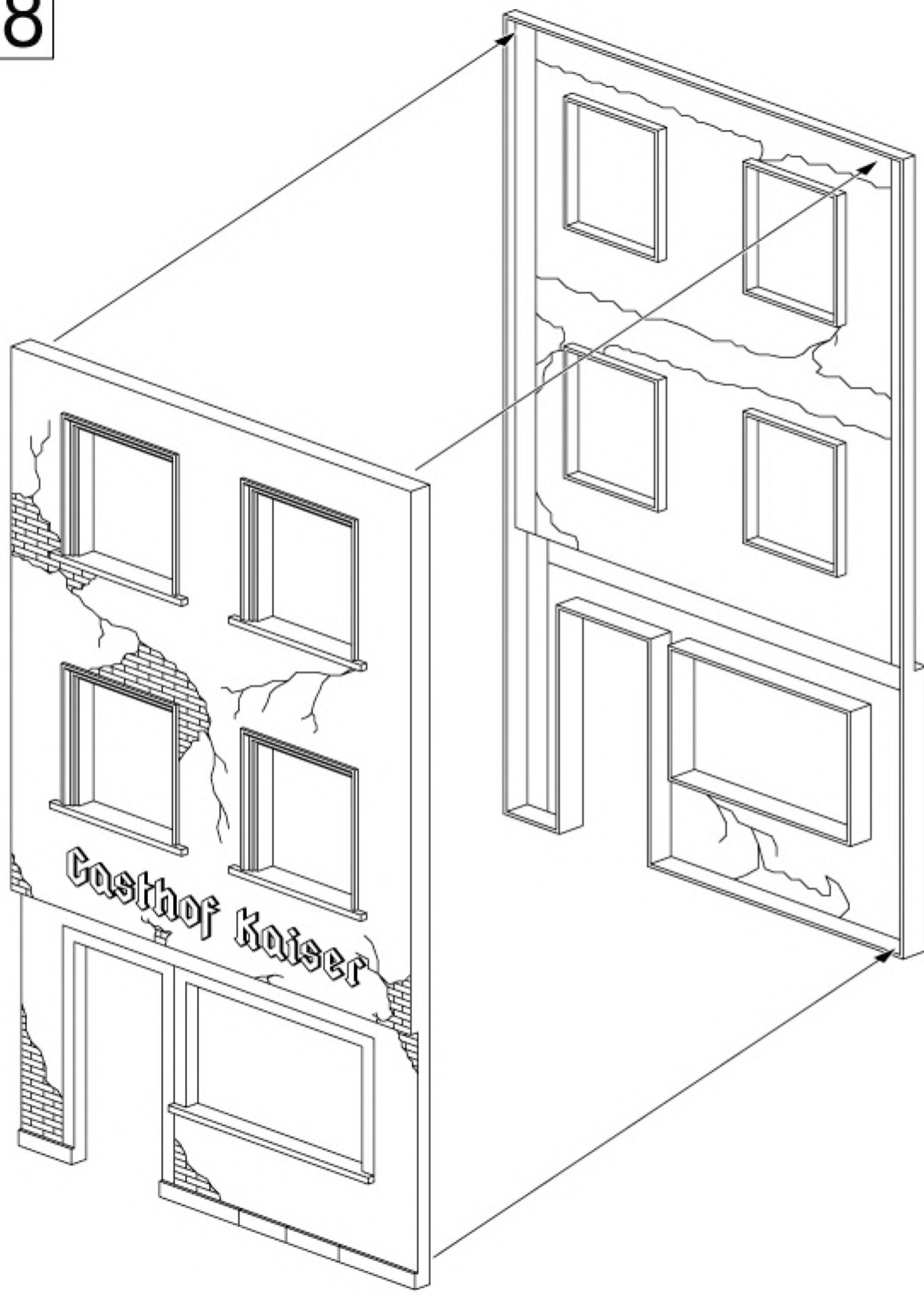


14

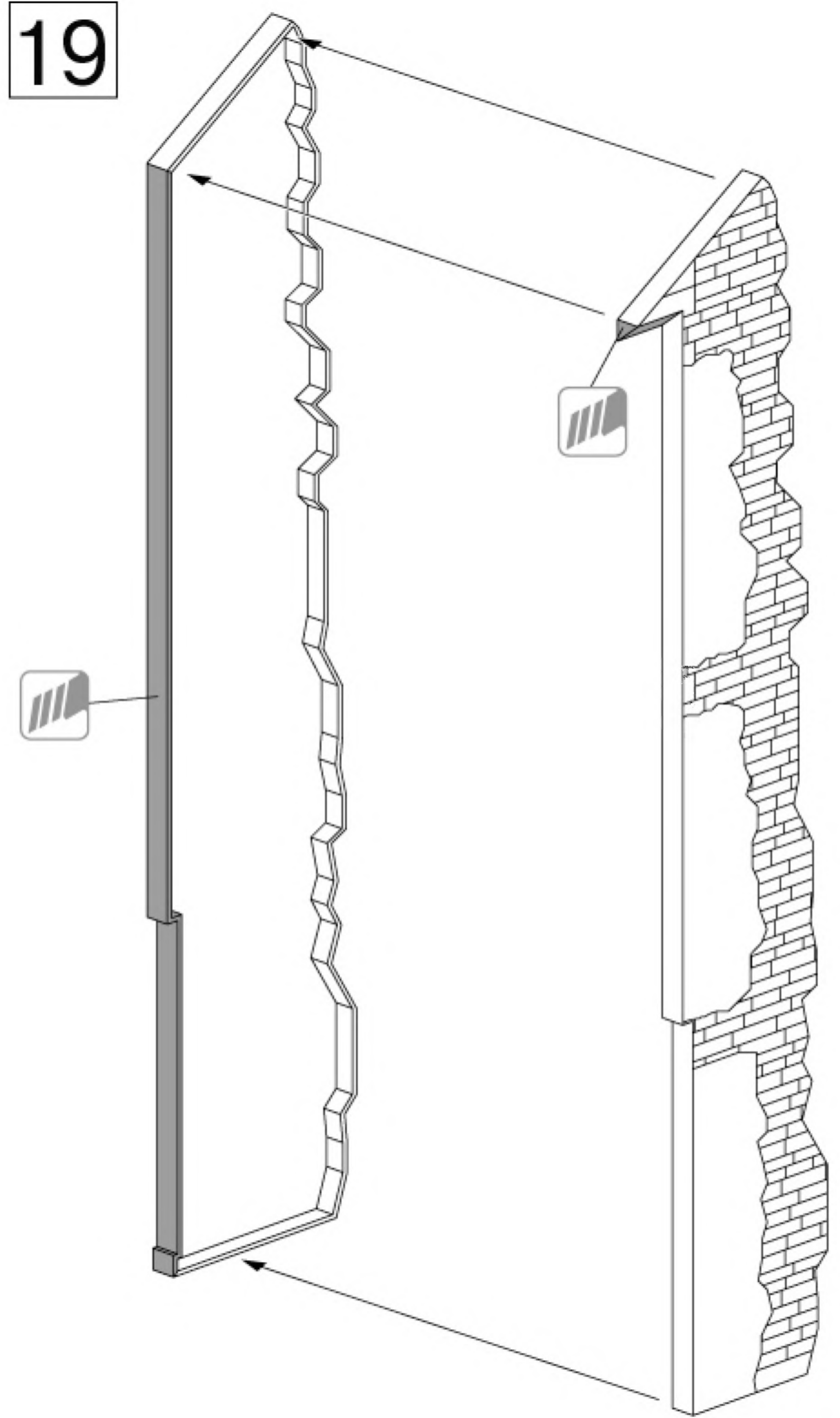
10



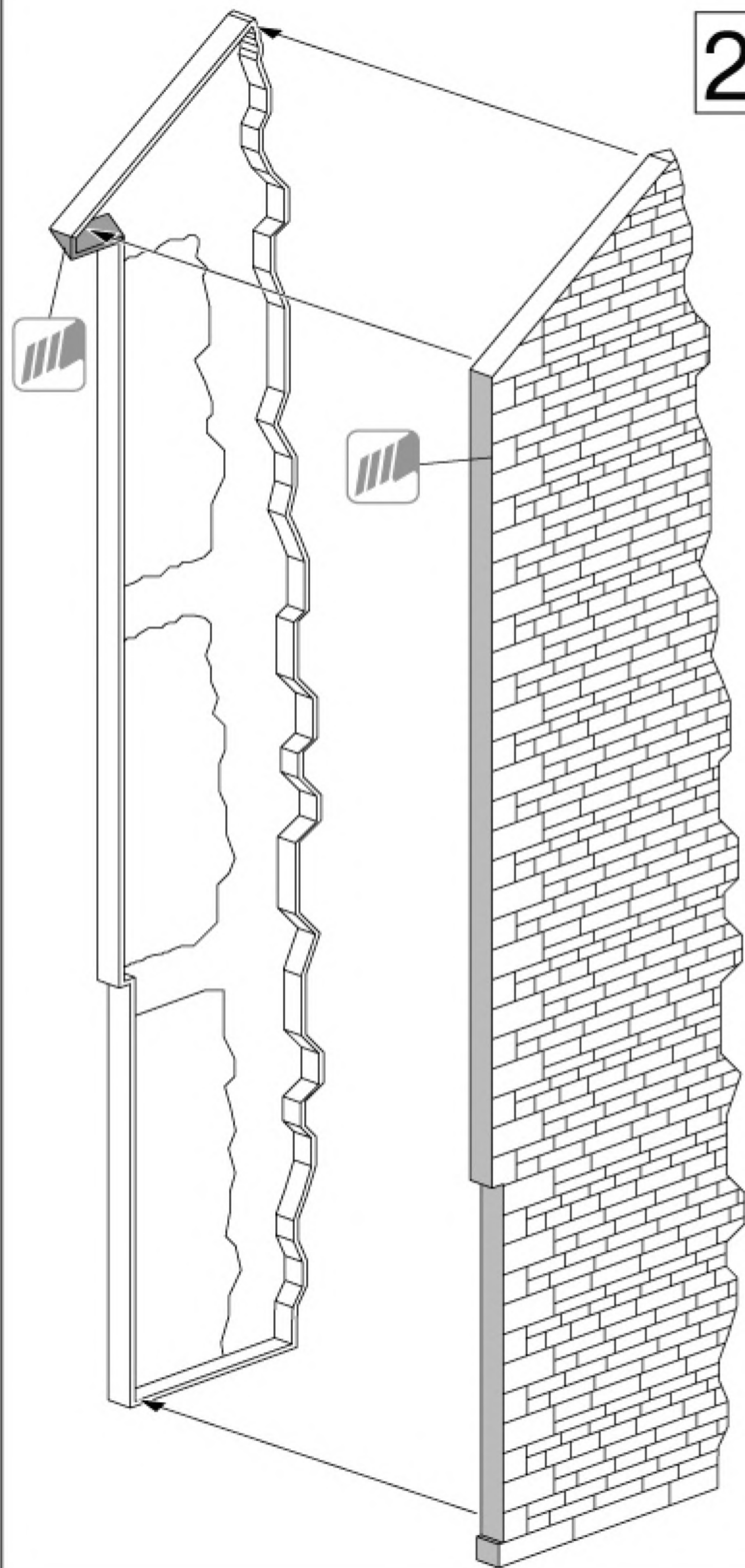
18



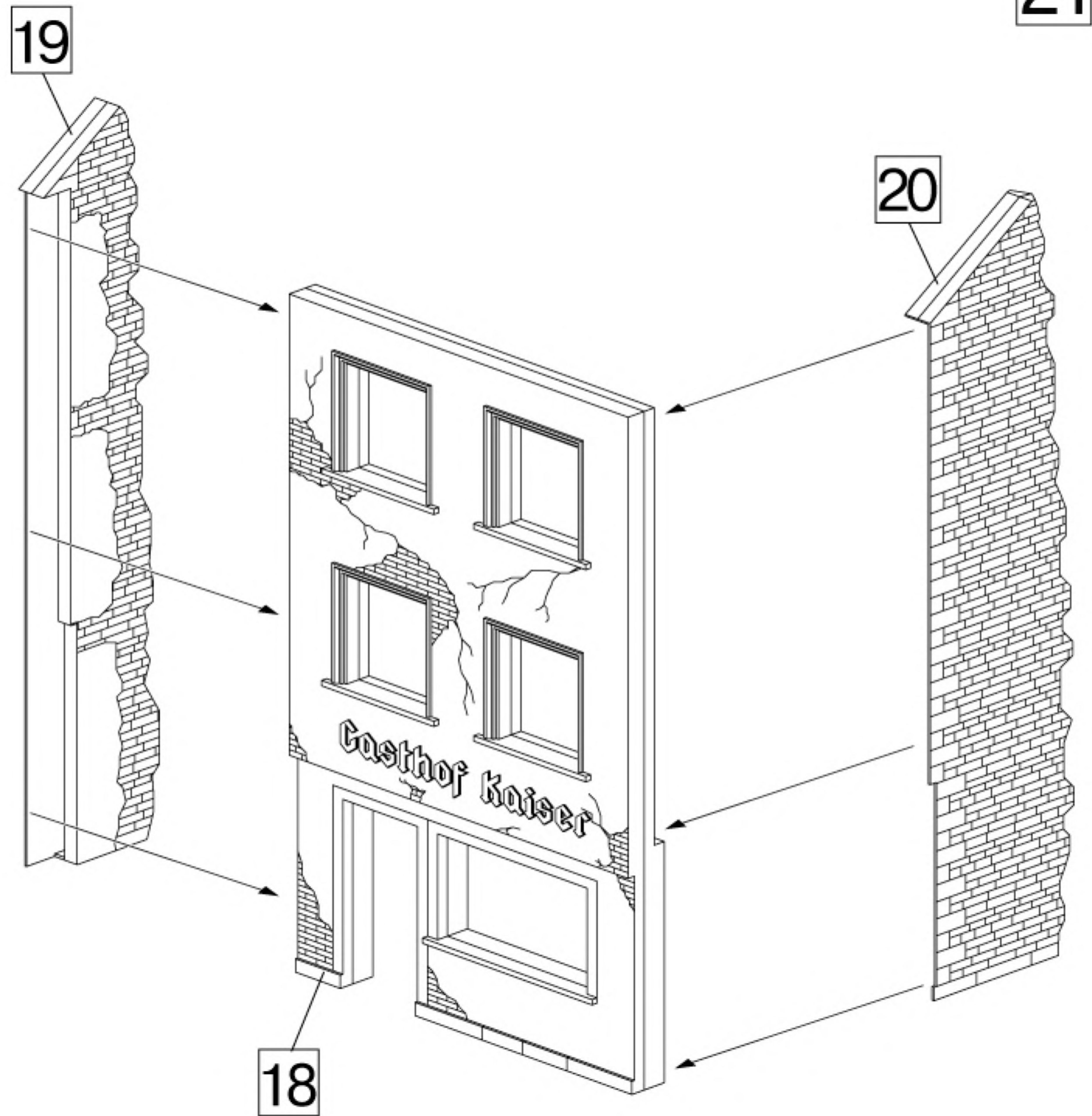
19



20



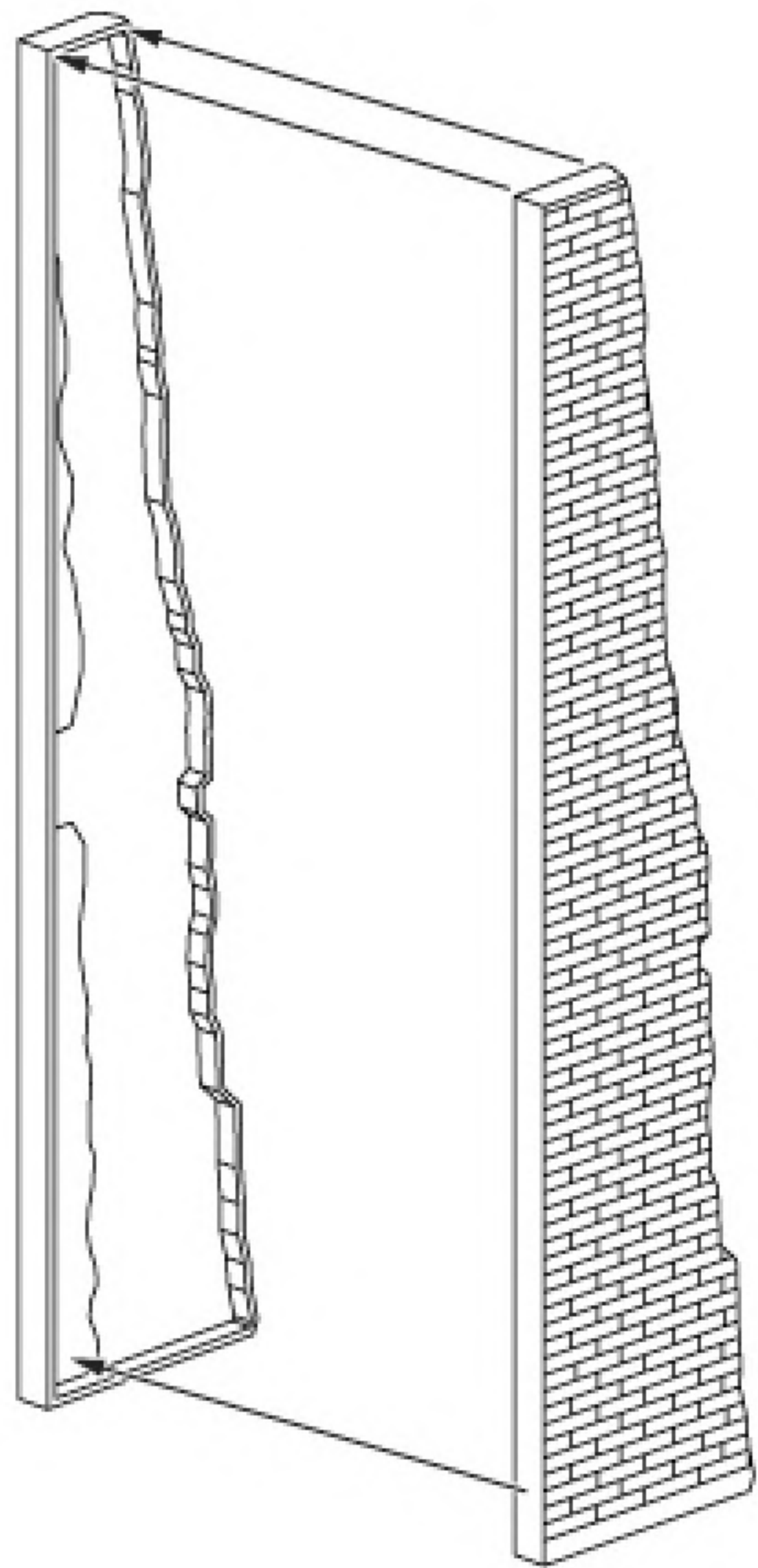
21



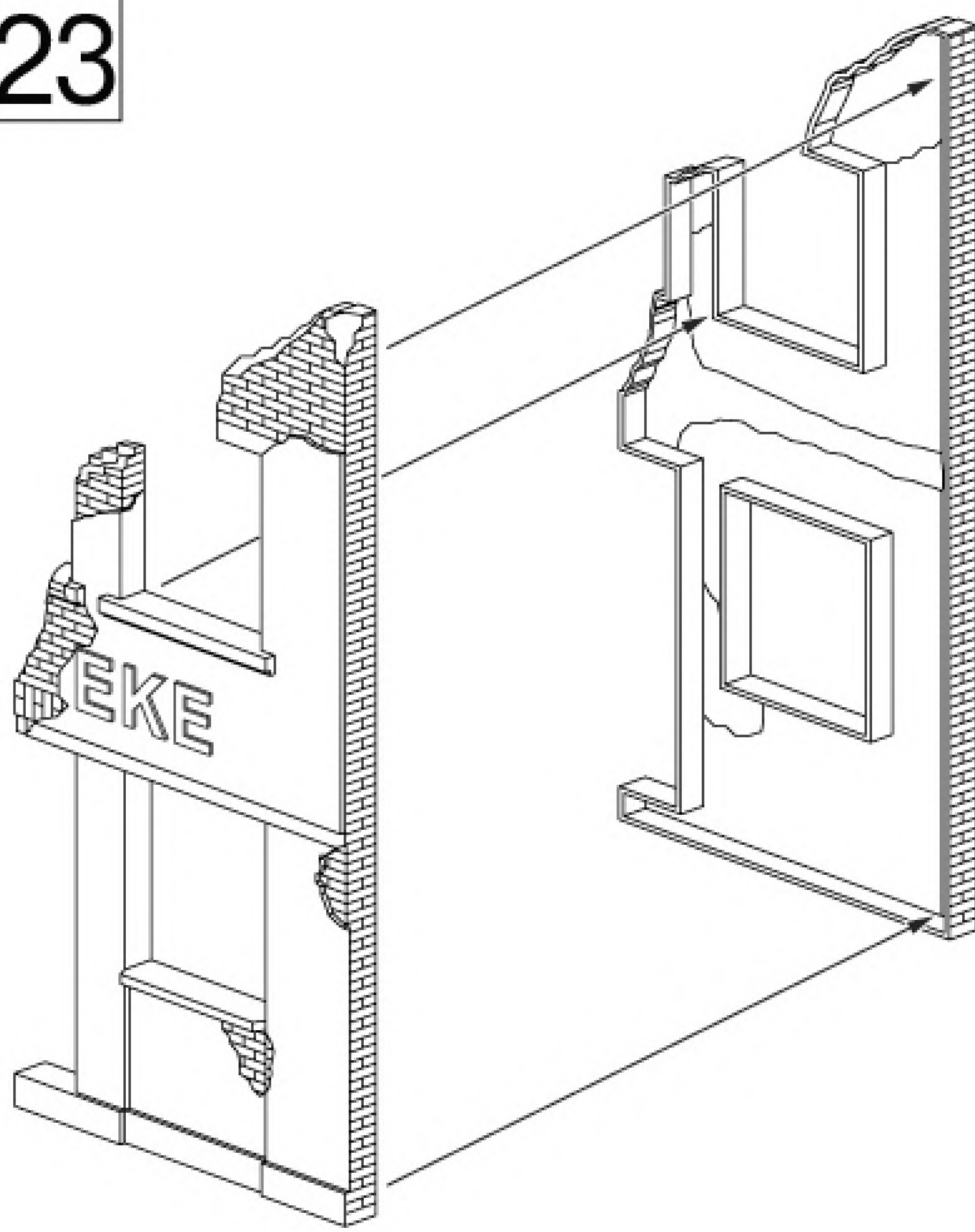
18



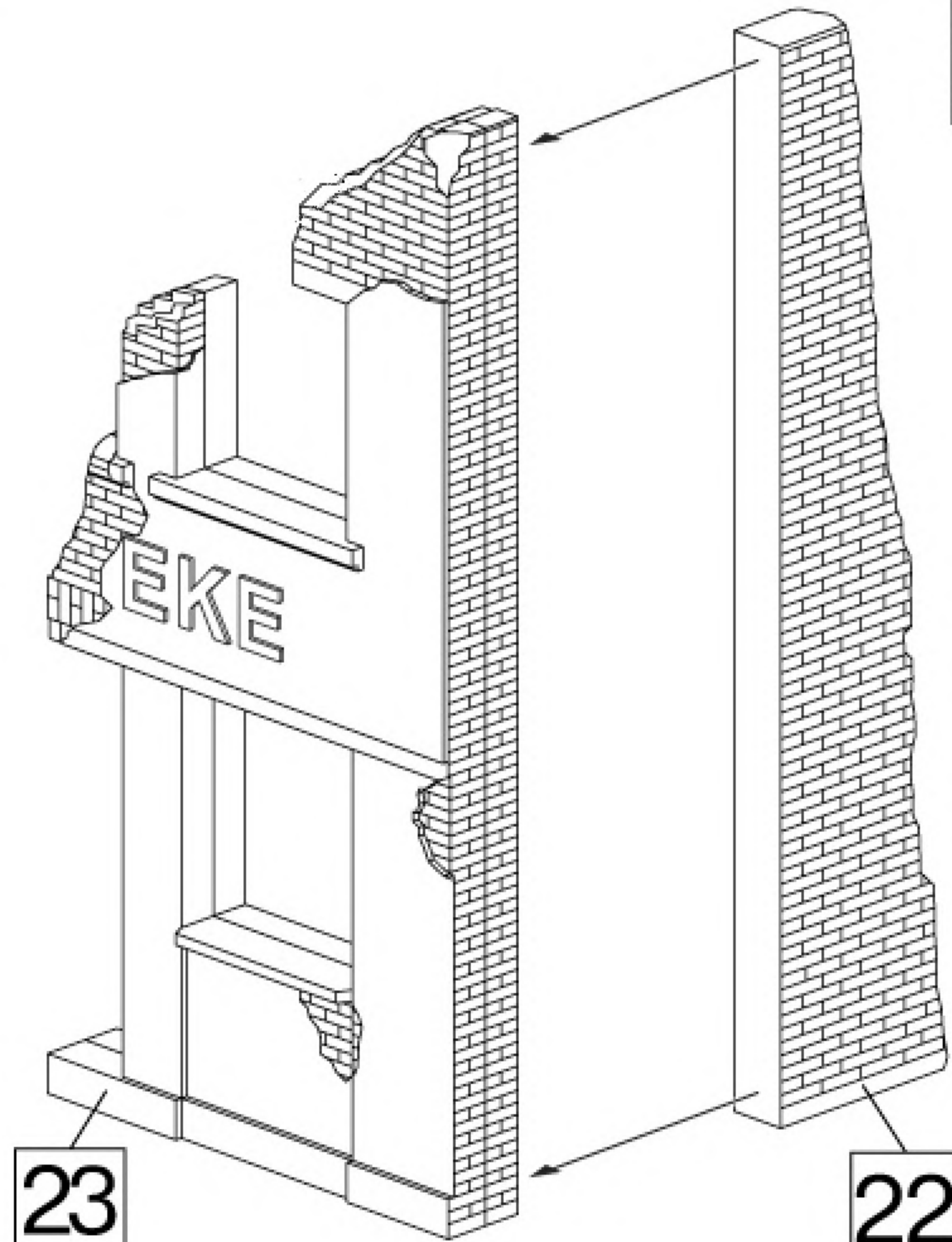
22



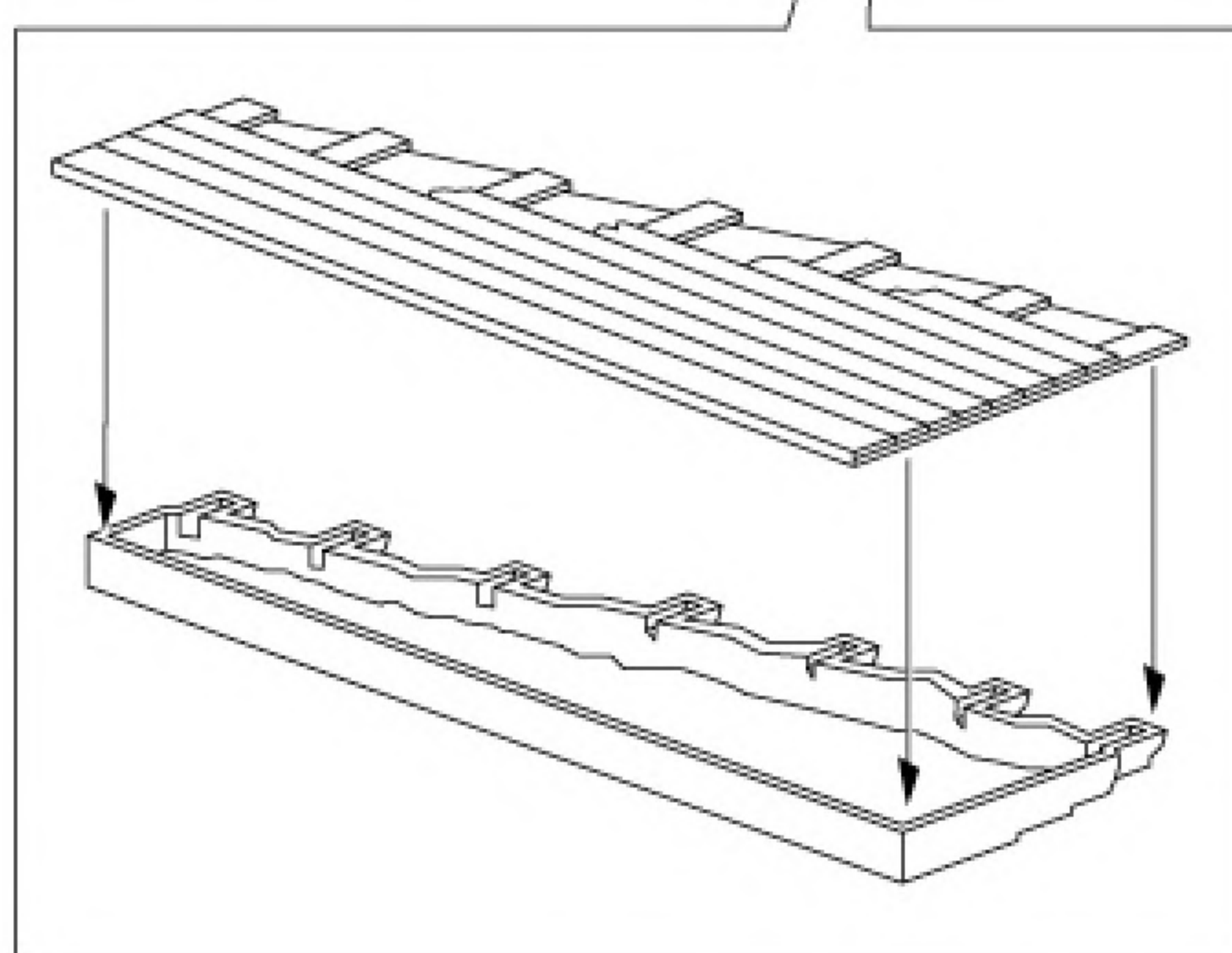
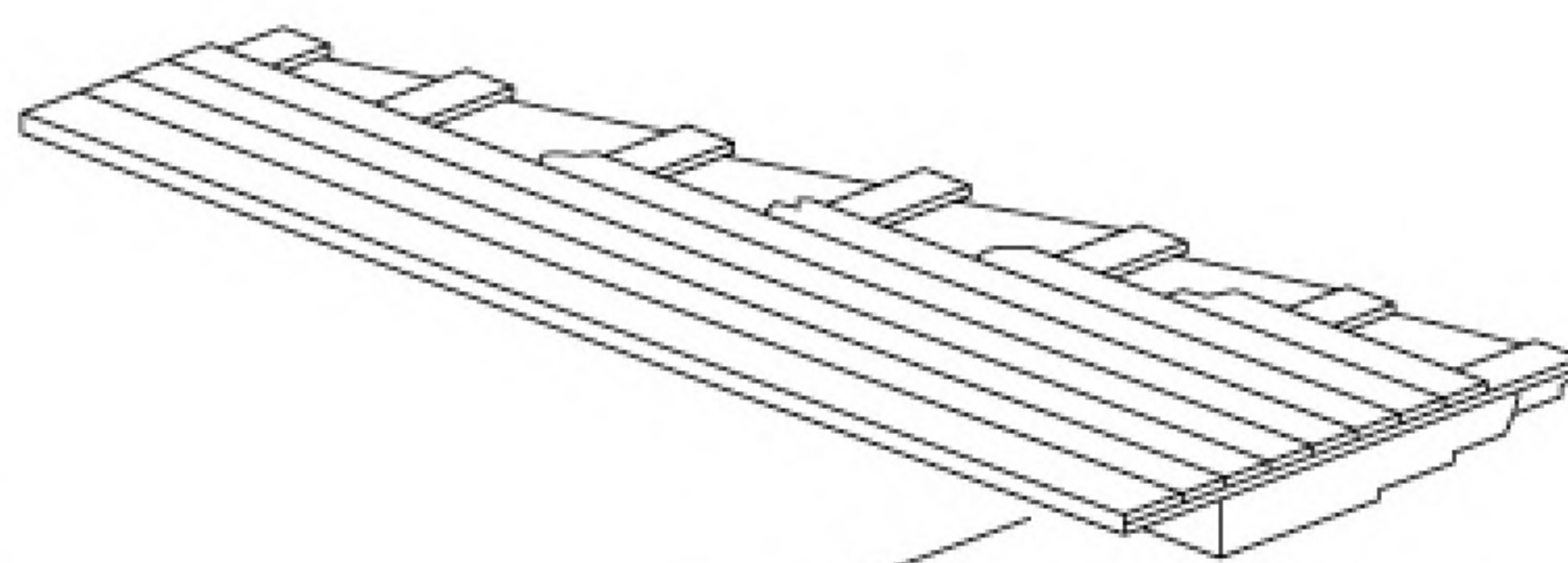
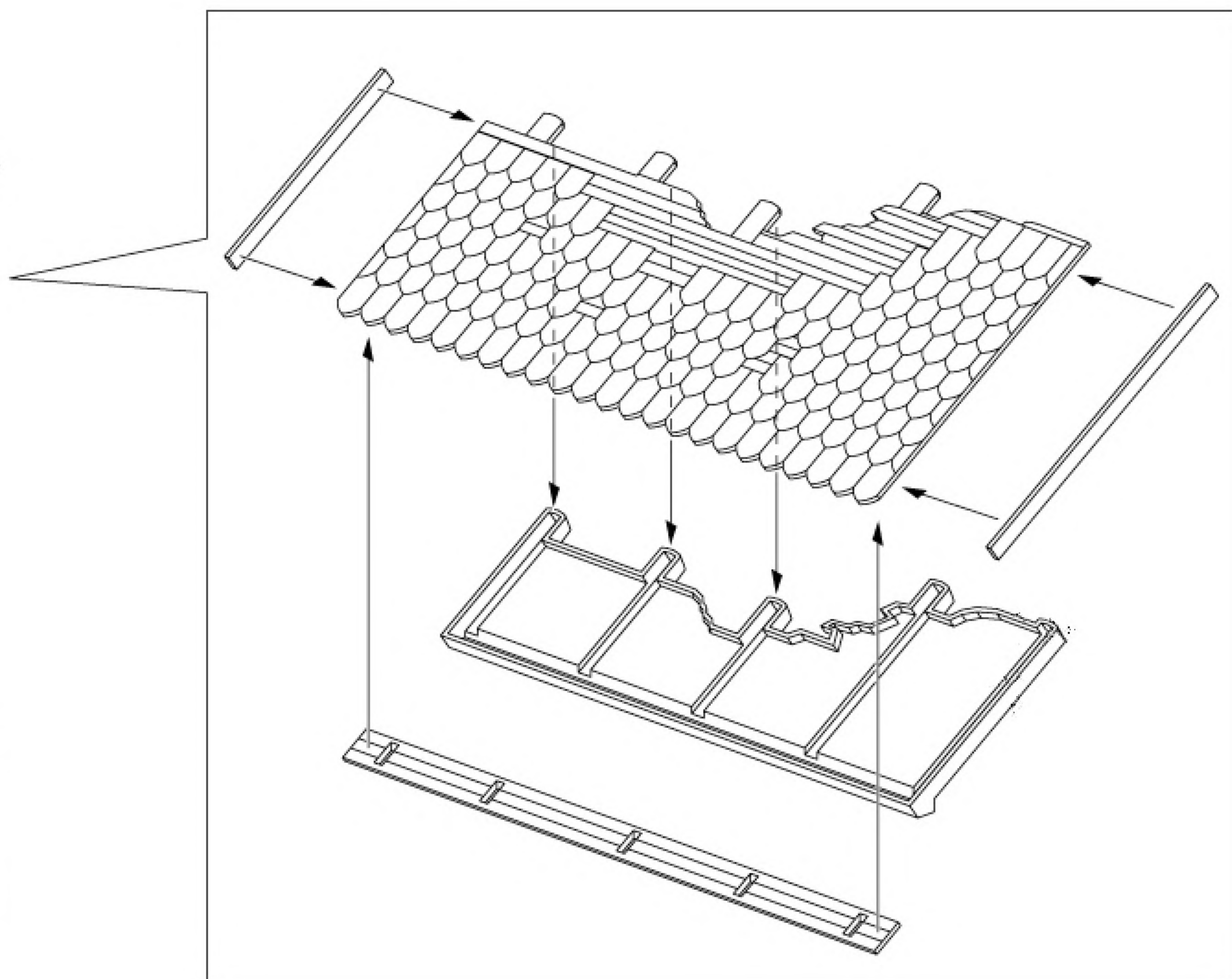
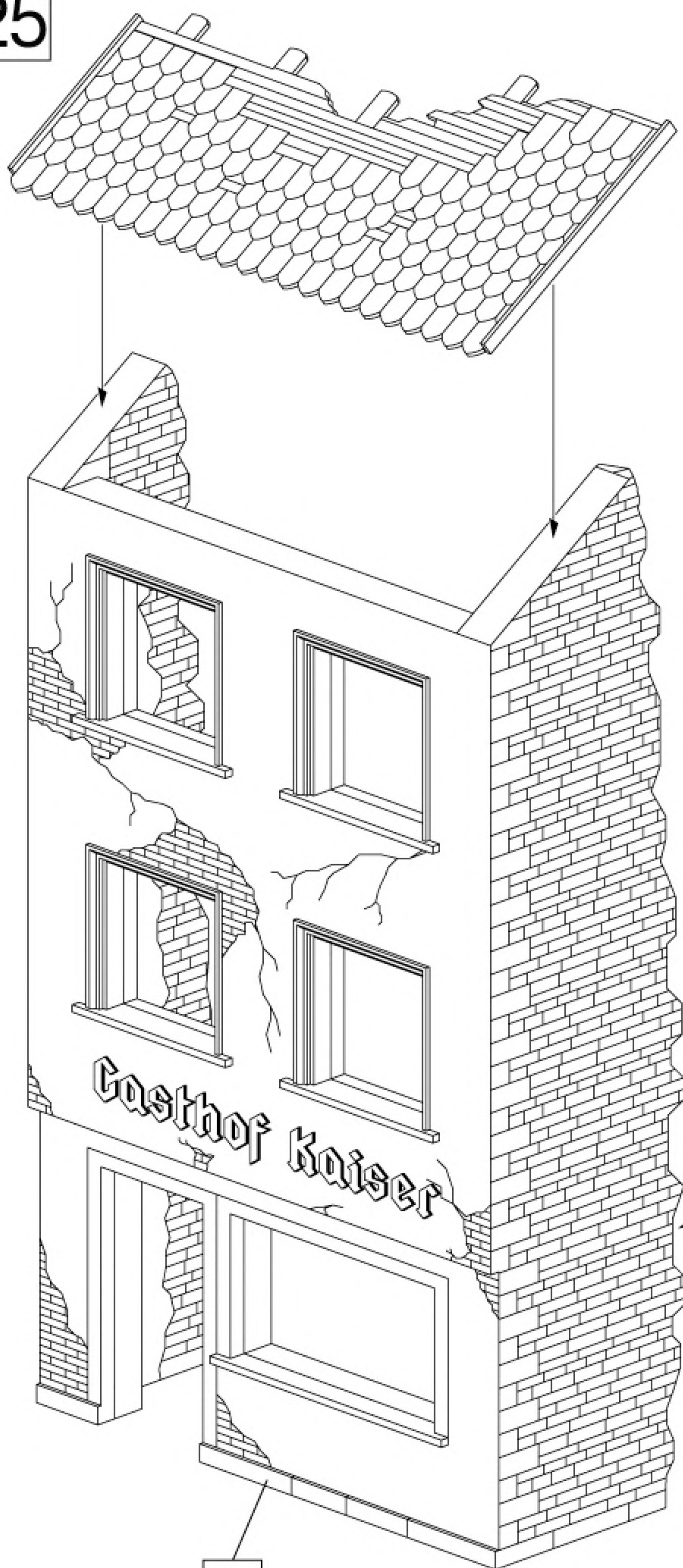
23



24

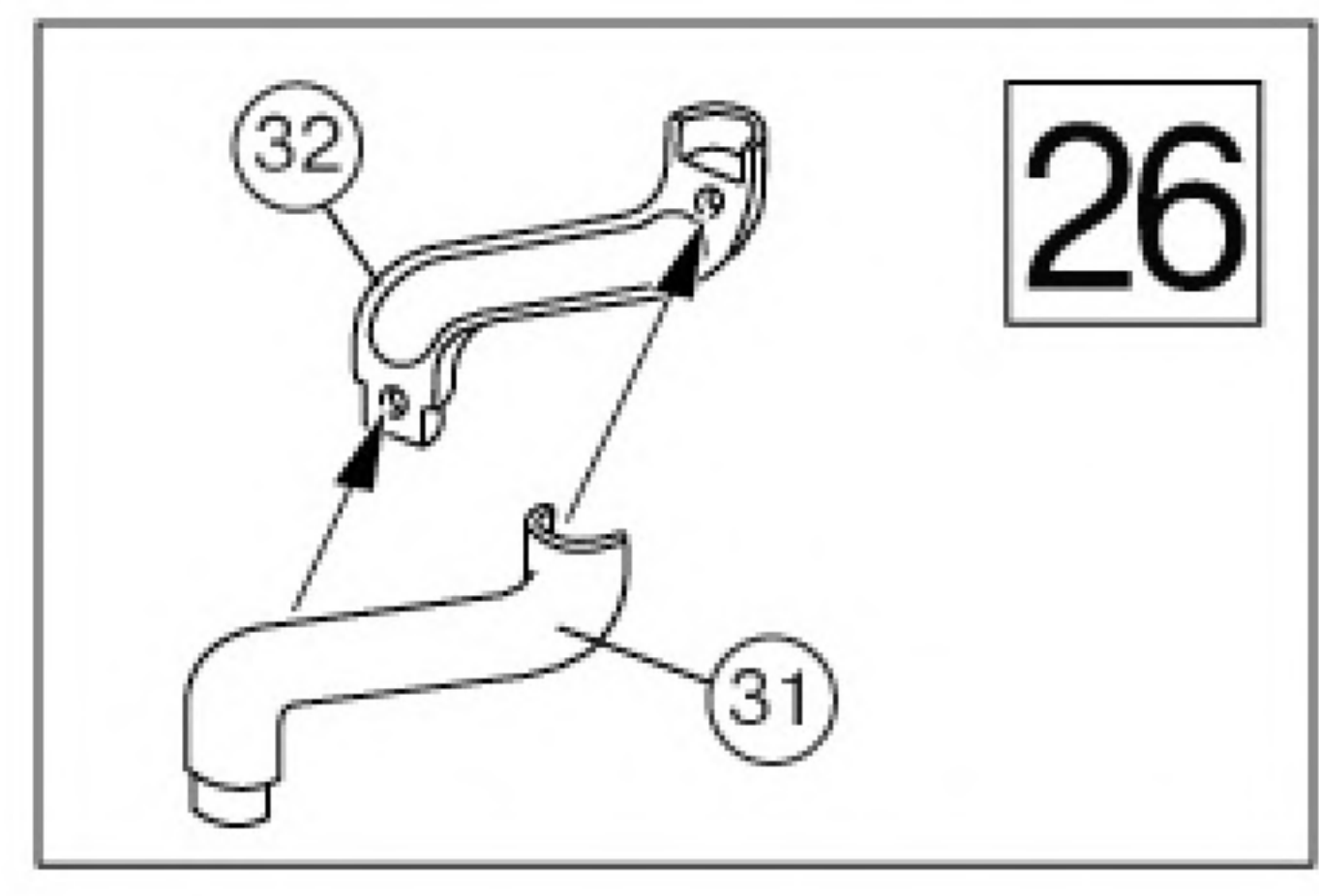


25



21

26



27

