

36045

NORMAN STREET
 НОРМАНДСКАЯ УЛИЦА

ATTENTION

Ne pas utiliser de colle ou de peinture a proximite d'une flamme nue, et aerier la piece de temps en temps. Pour retirer les pieces hors du cadre, utiliser des ciseaux speciaux pour maquette le plastique en excès avec un cutter ou une lime. Voir la fin de cette colonne pour la signification des symboles

ZUR BEACHTUNG

Kleber und Farbe nicht nahe von offenem Feuer verwenden und das Fenster von Zeit zu Zeit zur Belüftung öffnen. Zum Abschneiden der Teile vom Verbundstück eine Modellerschere verwenden und die überstehenden Plastikteile mit einem Messer oder einer Feile beseitigen. Die Bedeutung der Symbole finden Sie unten in dieser

УВАГА

Під час використання клею та фарби, всі роботи проводити у провітрюваному приміщенні подалі від джерела вогню. Деталі відокремлювати від літників ножем або іншим ріжучим інструментом. Зачистити облії і місця зрізу за допомогою надфілья та наждакового паперу.

ATTENZIONE

Non usare colla e vernice vicino a fiamme esposte, e aprire le finestre di tanto in tanto per cambiare l'aria. Quando si staccano parti del carrello, usare forbici da modellismo e eliminare la plastica in eccesso con un coltello o una lima. Vedere in fondo a questa colonna per il signifi

ВНИМАНИЕ

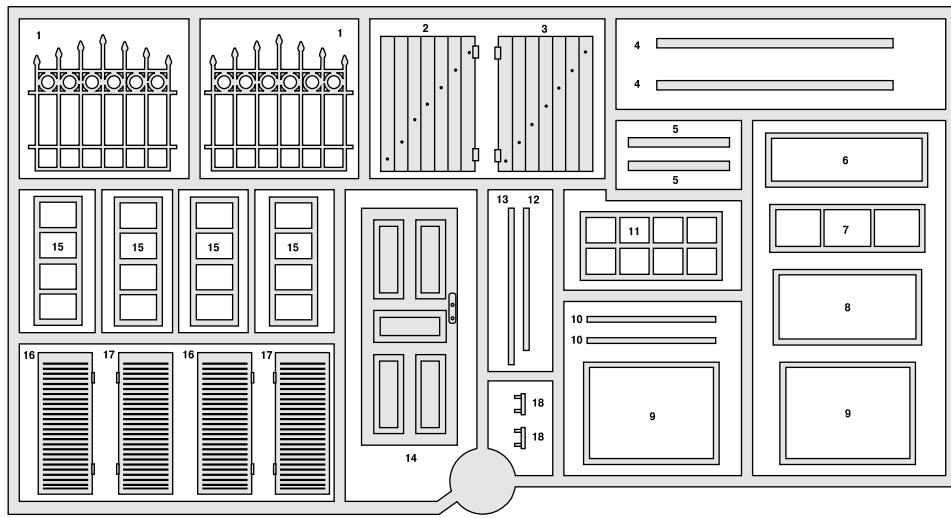
При использовании клея и красок, все работы производить в проветриваемом помещении вдали от источников огня. Детали отделять от литников ножом или другим режущим инструментом. Зачистить облой и места среза при помощи надфиля и наждачной бумаги.

CAUTION

When you use glue or paint, do not use near open flame, and use in well ventilated room. When you take parts off from the runner frame, use a modeling scissors and trim excess plastic with a cutter or a file. See the bottom of this column for the meaning of symbols.

INSTRUCTION
СХЕМА СБОРКИ

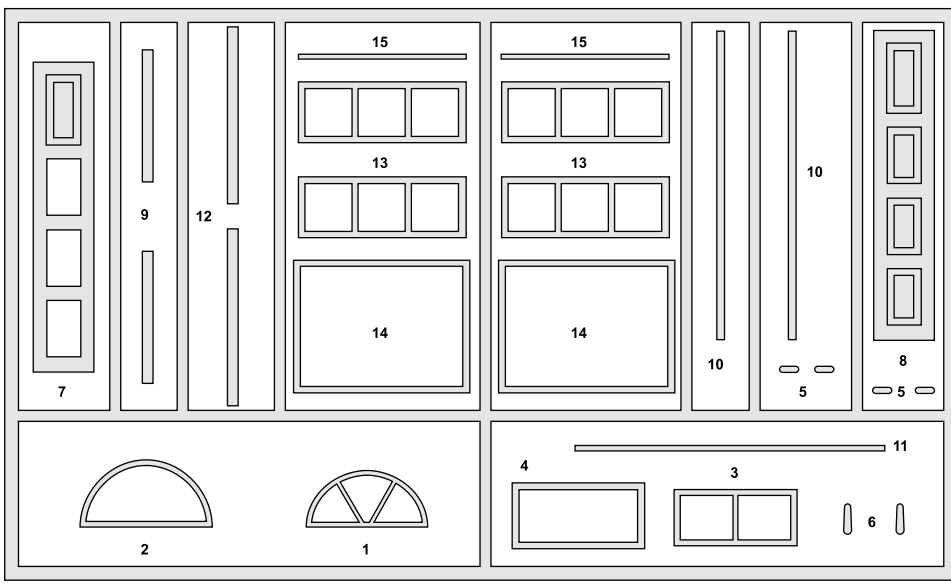
A



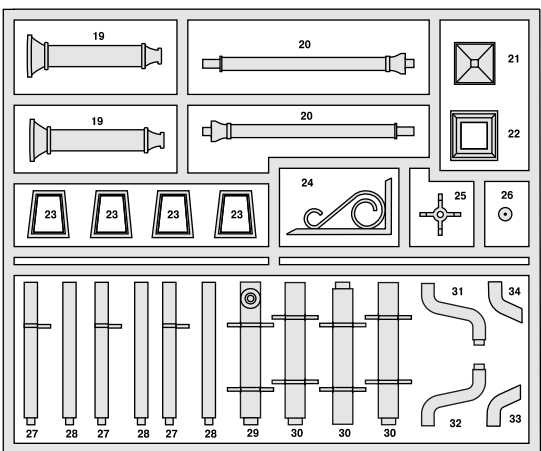
There is an information on assemblage and painting buildings on our website (www.miniart-models.com).
 На нашем вебсайте Вы можете найти информацию по сборке и окраске домов.

- x2**
 MAKE 2pcs
 2 TEILE FERTIGEN
 EFFECTUER 2 PIECES
 FARE DUE PEZZI
 TEE 2 KPL
 GÖR 2 ST
 ПОВТОРИТЬ ДВА РАЗА
- REMOVE
 ENTFERNEN
 RETIRER
 SEPARARE
 POISTA
 AVLÄGSNA
 ОТРЕЗАТЬ
- OPTIONAL
 NACH BELIEBEN
 FACULTATIF
 FACOLTATIVO
 VALINNANVARAINEN
 VALBAR
 ВАРИАНТЫ

B x2



C



POSTERS & SIGNS

1:35



