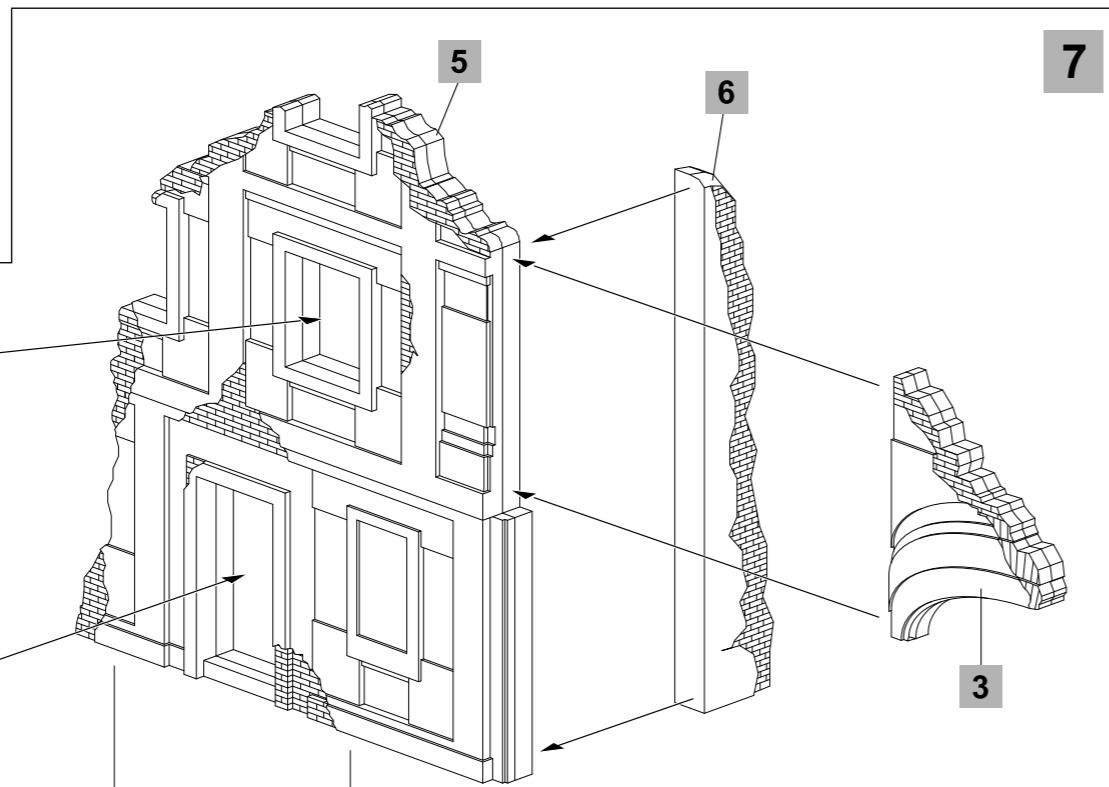
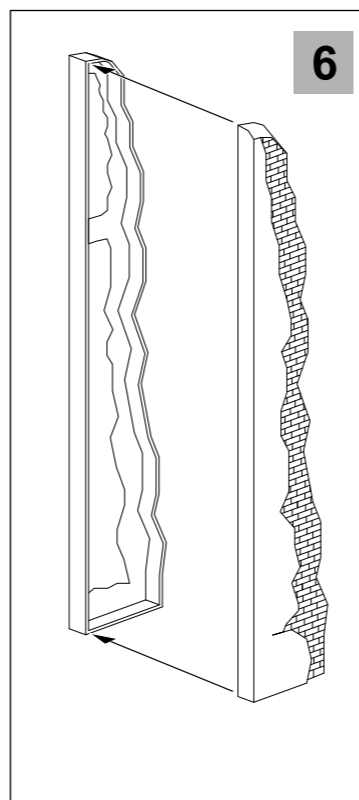
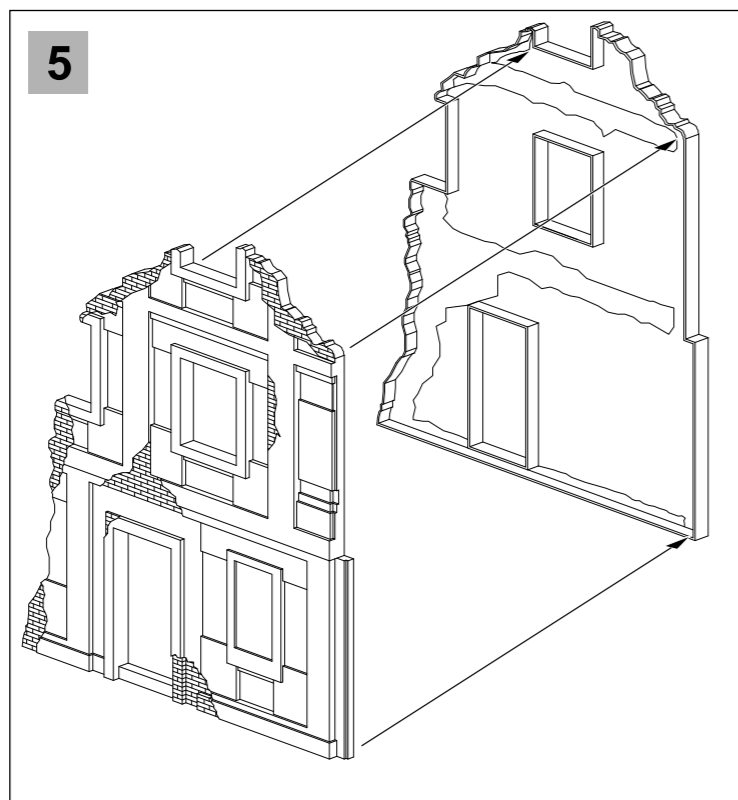
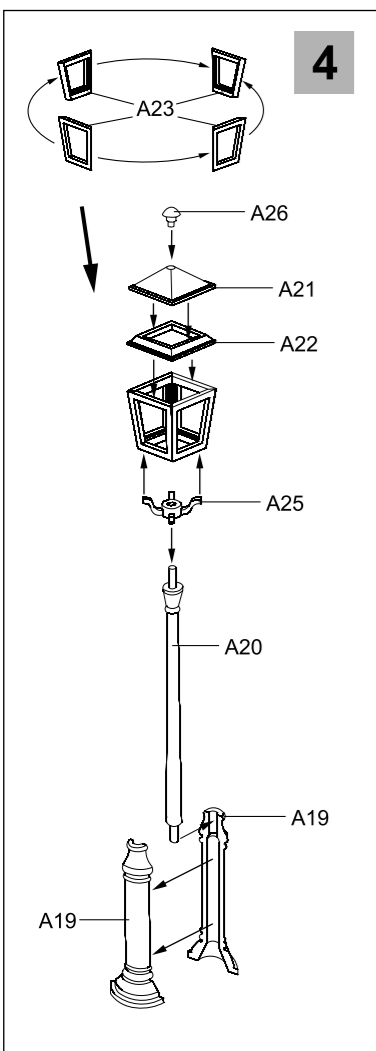




36049

RUINED BUILDING w/BASE

ДИОРАМА С РАЗРУШЕННЫМ ЗДАНИЕМ



ATTENTION

Ne pas utiliser de colle ou de peinture a proximite d'une flamme nue, et aerier la piece de temps en temps. Pour retirer les pieces hors du cadre, utiliser des ciseaux speciaux pour maquette le plastique en excès avec un cutter ou une lime. Voir la fin de cette colonne pour la signification des symboles.

ZUR BEACHTUNG

Kleber und Farbe nicht nahe von offenem Feuer verwenden und das Fenster von Zeit zu Zeit zur Belüftung öffnen. Zum Abschneiden der Teile vom Verbundstück eine Modellerschere verwenden und die überstehenden Plastikteile mit einem Messer oder einer Feile beseitigen. Die Bedeutung der Symbole finden Sie unten in dieser

УВАГА

Під час використання клею та фарби, всі роботи проводити у провітрюваному приміщенні по далі від джерела вогню. Деталі відокремлювати від літників ножом або іншим ріжучим інструментом. Зачистити облою і місця зрізу за допомогою надфайла та наждакового паперу. Складання моделей проводити сгідно схеми складання. Для зручності складання кожна деталь відзначена номером.

ATTENZIONE

Non usare colla o vernice vicino a fiamme esposte, e aprire le finestre di tanto in tanto per cambiare l'aria. Quando si staccano parti del carrello, usare forbici da modellismo e eliminare la plastica in eccesso con un coltello o una lima. Vedere in fondo a questa colonna per il signifi

ВНИМАНИЕ

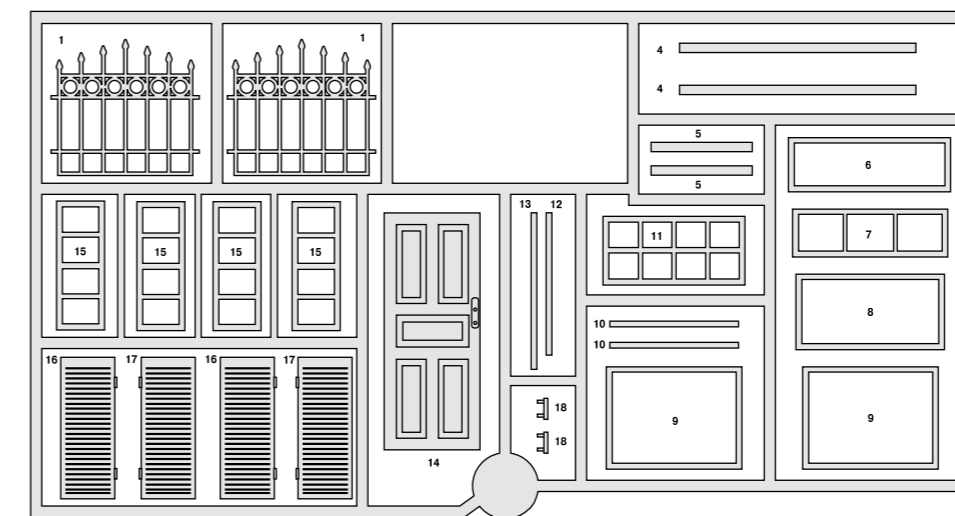
При использовании клея и красок, все работы производить в проветриваемом помещении вдали от источников огня. Детали отделять от литников ножом или другим режущим инструментом. Зачистить облою и места среза при помощи надфиля и наждачной бумаги. Сборку моделей производить согласно схемы сборки. Для удобства сборки каждая деталь обозначена номером.

CAUTION

When you use glue or paint, do not use near open flame, and use in well ventilated room. When you take parts off from the runner frame, use a modeling scissors and trim excess plastic with a cutter or a file. See the bottom of this column for the meaning of symbols.

INSTRUCTION СХЕМА СБОРКИ

A



There is an information on assemblage and painting buildings on our website (www.miniart-models.com).
 На нашем вебсайте Вы можете найти информацию по сборке и окраске домов.

A

