

**CAUTION**

When you use glue or paint, do not use near open flame, and use in well ventilated room. When you take parts off from the runner frame, use modeling scissors or cutter.  
 See the bottom of this column for the meaning of symbols.  
 Extra details can remain after assembling of the kit.

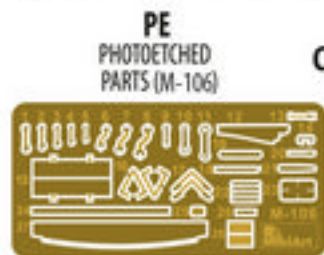
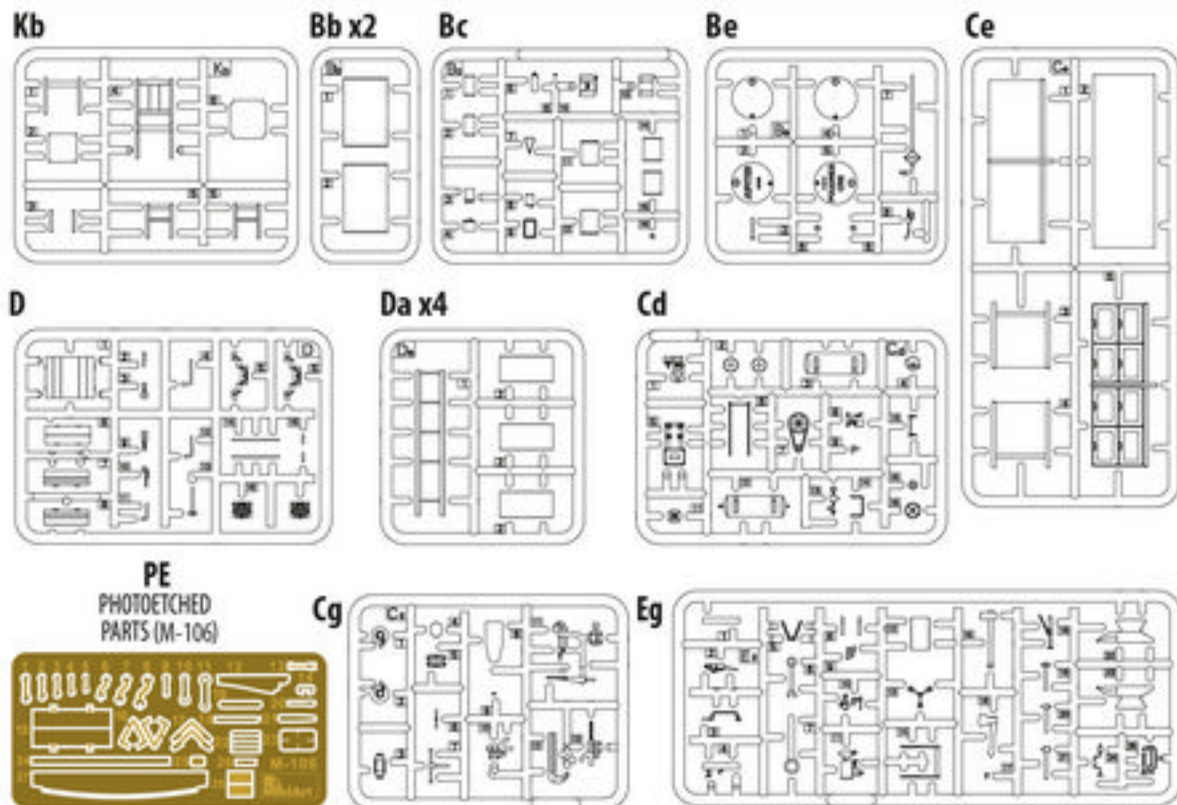
**УВАГА**

При використанні клею та фарб всі роботи проводити подалі від джерел вогню та провітрювати, що добре провітрюється. Деталі відкривайте від ланки носієвої або іншим ручним інструментом. Занежливі об'єкти і місце праці доповнити надійно та відповідно плану будівництва моделі використати тільки ті символи. Для зручності побудови ланки деталі позначені номером. Після складання можуть залишитися невикористані деталі.

**ВНИМАНИЕ**

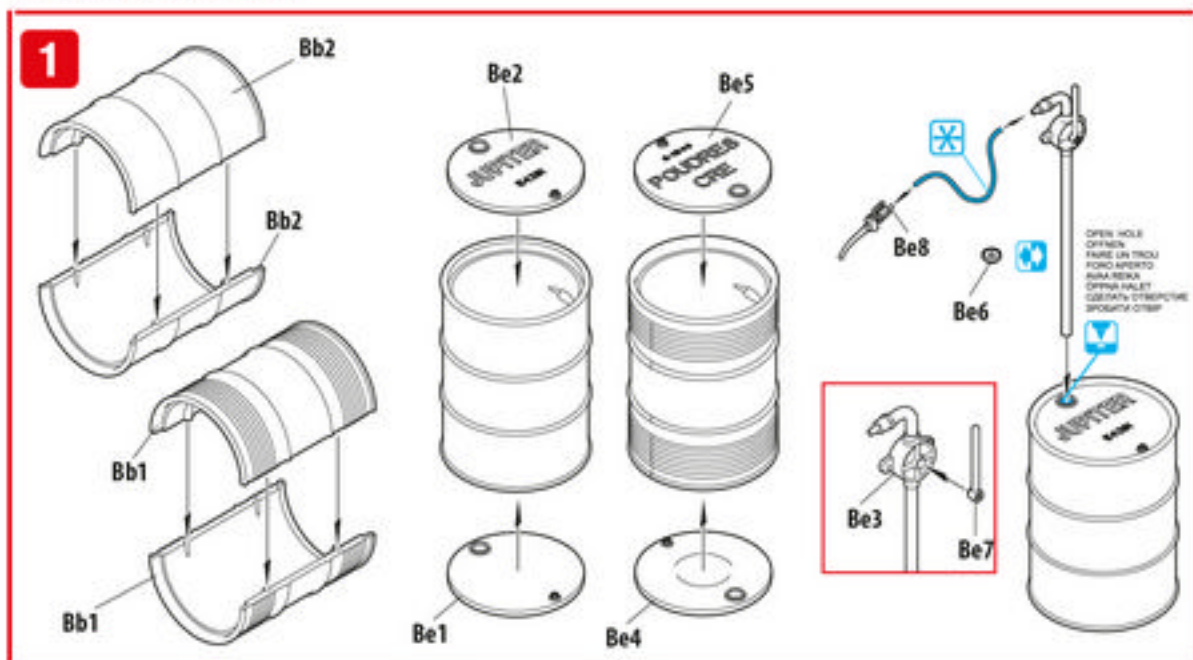
При использовании клея и красок все работы проводить в проветриваемом помещении вдали от источников огня. Детали отделять от литейной носки или другим ручным инструментом. Занежные объекты и место работы довершить надежно и в соответствии плану. Сборку модели проводить согласно схеме сборки.  
 Для удобства сборки каждая деталь обозначена номером. После сборки набора могут остаться неиспользованные детали.

**PARTS | ДЕТАЛИ**

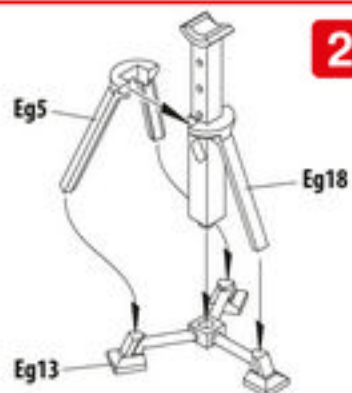


- |  |  |   |  |   |  |
|--|--|---|--|---|--|
| <br>MAKE 2PCS<br>2 TIELE FERTIGEN<br>EFFECTUER 2 PIECES<br>FARE DUE PEZZI<br>TEE 2 KPL<br>ГОТ 2 ШТ<br>ПОВТОРИТИ ДВА РАЗА<br>КІЛЬКІСТЬ РАЗІВ | <br>OPTIONAL<br>NACH BELEBEN<br>FACULTATIF<br>FACOLTATIVO<br>VALINNAINVAKAANEN<br>VALIAR<br>ВАРИАНТИ<br>ВАРИАНТ | <br>REMOVE<br>ENTFERNEN<br>RETIRER<br>SERRARE<br>POISSA<br>AVLAGGNA<br>ОТРЕЗАТЬ<br>ВІДРІЗАТИ | <br>OPEN HOLE<br>OFFRNER<br>FAIRE UN TROU<br>FORO APERTO<br>AVAA REIKÄ<br>ÖPPNA HÅLET<br>СДЕЛАТЬ ОТВЕРСТИЕ<br>ЗРОБИТИ ОТВІР | <br>BEND<br>BITTE BIEGEN<br>PLEIER S'IL VOUS PLAÏT<br>PEGARE<br>TAITA<br>БОККА<br>ВІГНУТИ<br>ВІГНУТИ | <br>SCRATCH-BUILD<br>AM MEISTEN ZU MACHEN<br>FAIRE LE PLUS<br>RENDRE<br>TEE ITSE<br>ГОТ ОГО СІАЧЬ<br>СДЕЛАТЬ САМОМУ<br>ЗРОБИТИ САМОМУ |
|--|--|---|--|---|--|

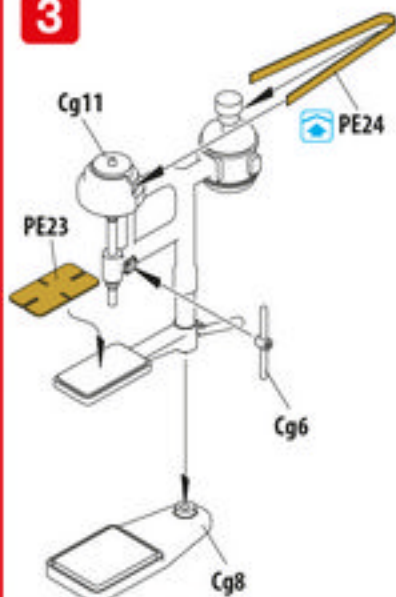
**INSTRUCTIONS | СХЕМА СБОРОК**



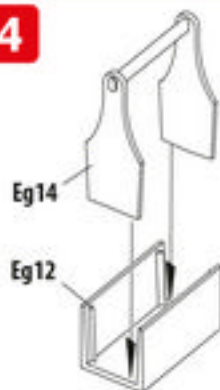
2



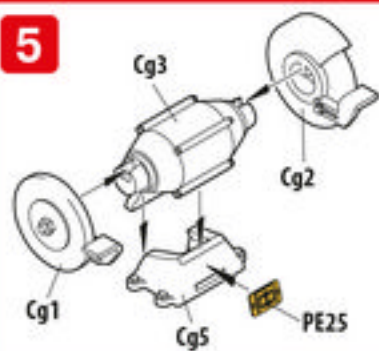
3



4



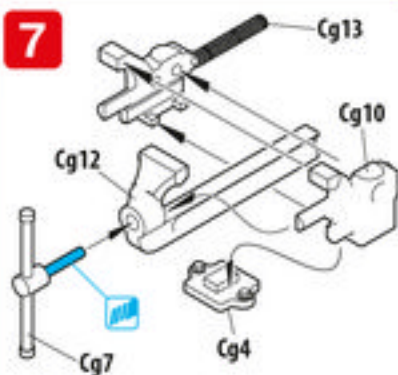
5



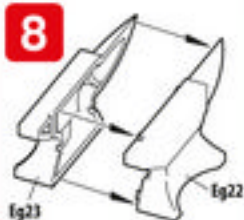
6



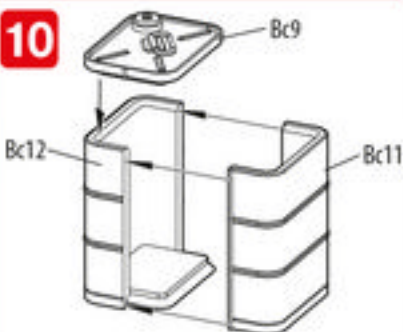
7



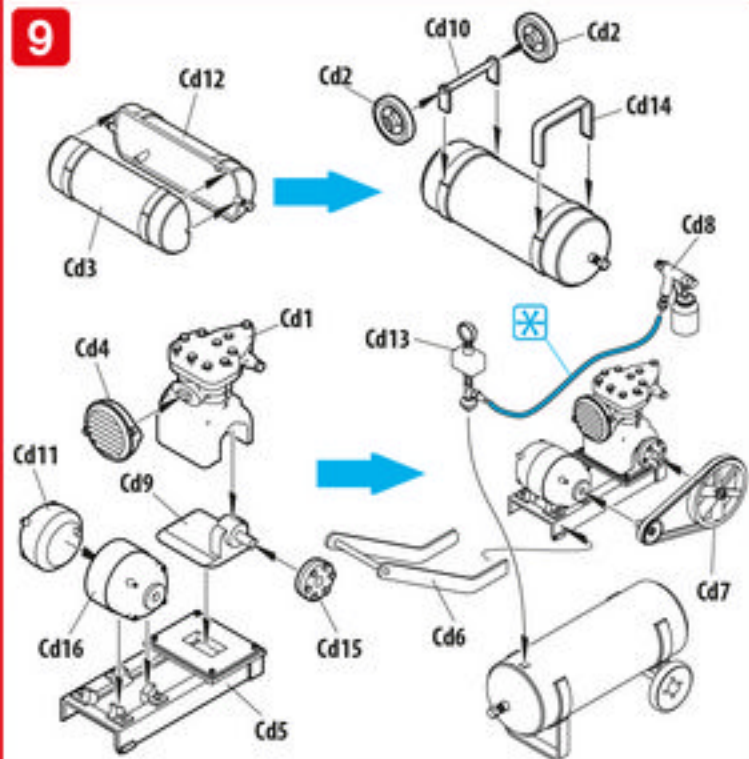
8



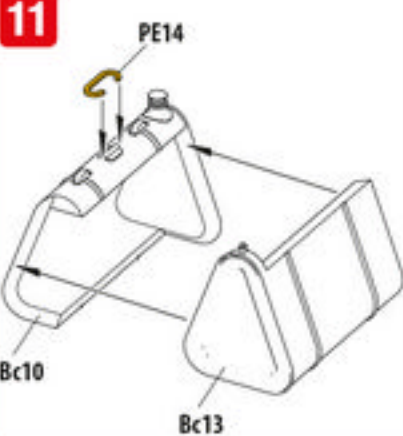
10



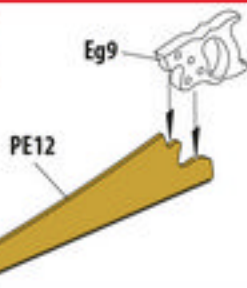
9



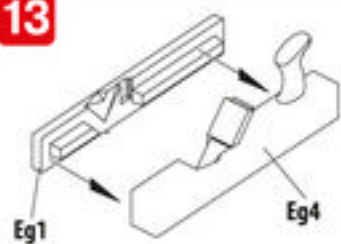
11



12



13



14



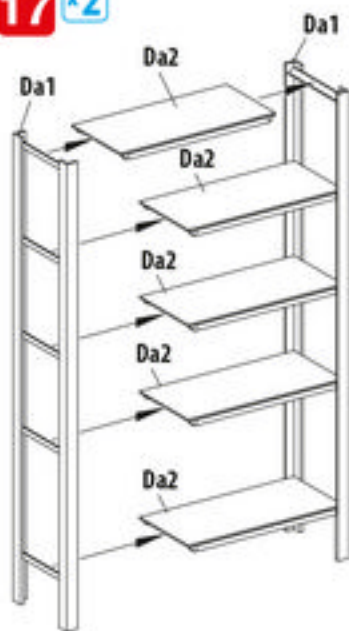
15



16



17 x2



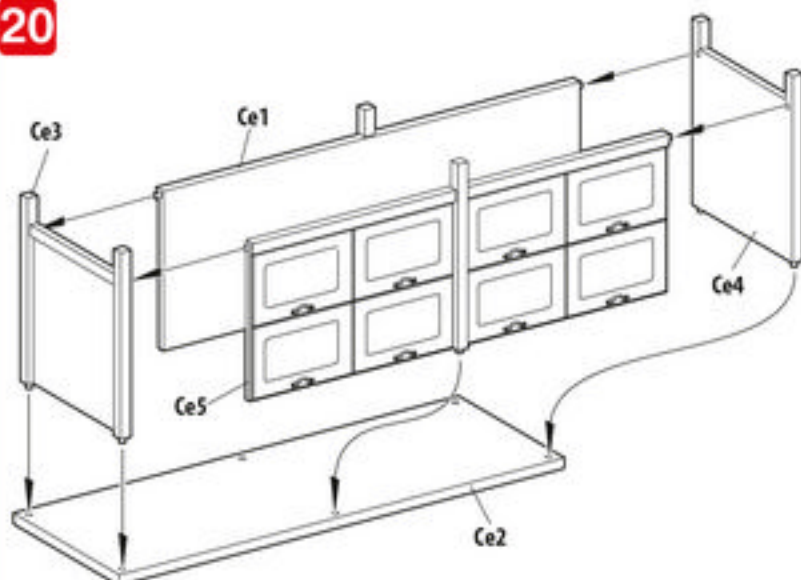
18



19



20



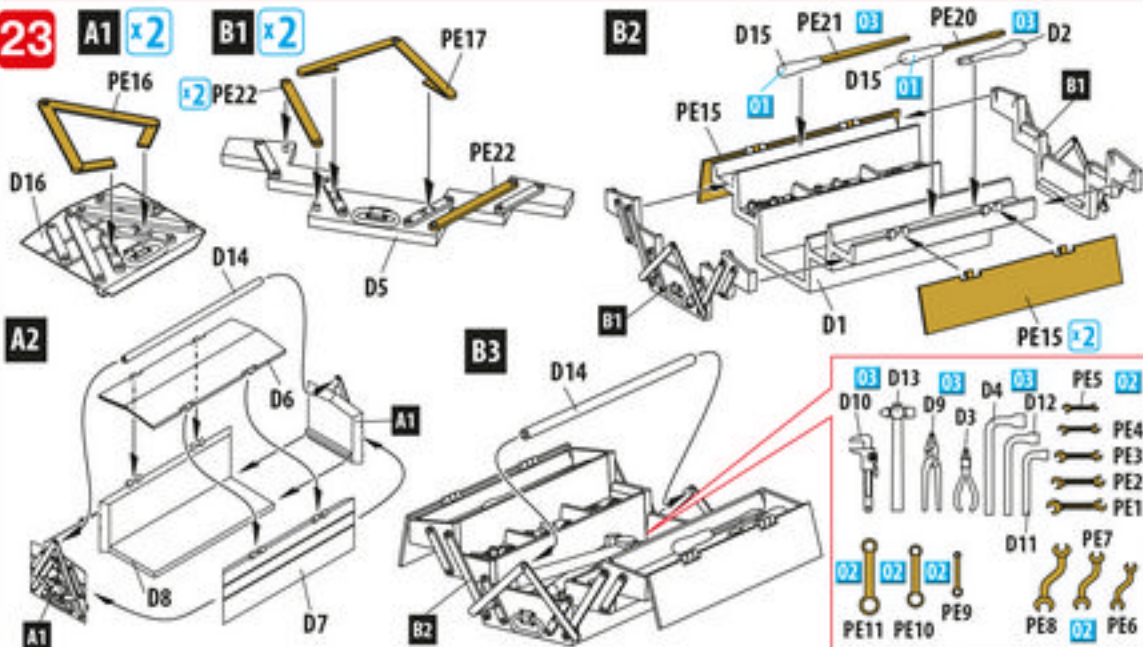
21



22



23





POSTERS | ПЛАКАТЫ



No	Color/Цвета	Valvoline	Mr. Color	Life Color	Tamiya	AK	Mission Models	Itala	Издаваемые цвета	Color name
01		70-963	078	LC-076	XF-84	RC-075	MMMP-001	736	Коричневый металл	Gun Metal
02		71-818	029	LC-016	XF-64	RC-067	MMMP-012	121	Красно-коричневый	Red Brown
03		70-994	136	08-059	XF-67	RC-067	MMMP-009	021	Зеленый	Green
04		70-995	002	08-030	XF-22	RC-067	MMMP-014	070	Темно-серый	Dark Grey
05		70-311	043	08-714	XF-76	RC-025	MMMP-076	013	Бледно-серый	Wood
06		70-990	023	LC-002	XF-01	RC-001	MMMP-047	041	Черный	Black
07		70-997	090	LC-074	XF-16	RC-020	MMMP-008	126	Алюминий	Aluminium
08		70-990	011	LC-018	XF-20	RC-062	MMMP-072	191	Светло-серый	Light Grey
09		70-806	005	LC-010	XF-17	RC-036	MMMP-065	250	Средне-серый	Blue
10		70-992	013	08-046	XF-20	RC-249	MMMP-072	004	Серый	Grey
11		70-806	007	08-404	XF-50	RC-206	MMMP-100	047	Сине-зеленый	Blue Green
12		70-308	12	08-020	XF-49	RC-024	MMMP-020	018	Хаки	Khaki
13		70-917	003	LC-006	XF-07	RC-006	MMMP-003	193	Красный	Red
14		70-910	007	LC-001	XF-02	RC-004	MMMP-001	043	Белый	White
15		70-953	004	08-140	XF-03	RC-007	MMMP-041	066	Желтый	Yellow

