

WHAT IF...? SERIES

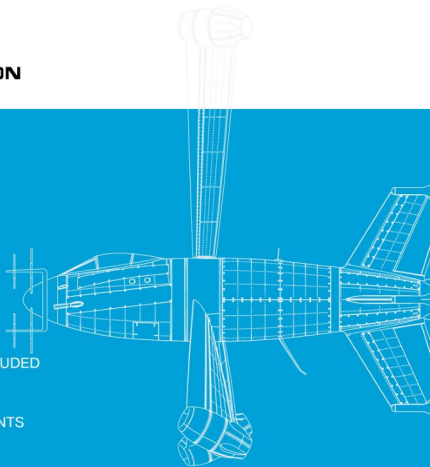
FOCKE-WULF TRIEBFLUGEL NACHTJAGER

40013



GENERAL INSTRUCTION

- HIGHLY DETAILED MODEL
- CLEAR PARTS INCLUDED
- GUN BAY CAN BE OPEN OR CLOSED
- PHOTO-ETCHED PARTS INCLUDED
- DECALS SHEET FOR 4 VARIANTS



ATTENTION

Ne pas utiliser de colle ou de peinture a proximite d'une Barre nue, et aiter la piece de temps en temps.
 Pour retirer les pieces hors du cadre, utiliser des ciseaux speciaux pour marquer le plastique en essai avec un cutter ou une lame.
 Voir la fin de cette colonne pour la signification des symboles.
 Apres l'assemblage peut rester des pieces inutilisees.

ZUR BEACHTUNG

Keber und Farbe nicht nahe von offenem Feuer verwenden und das Fenster von Zeit zu Zeit mit Ball-Tupfen öffnen.
 Zum Abschneiden der Teile vom Verbundstück eine Modellerschere verwenden und die oberstenen Plastikteile mit einem Messer oder einer Feile bearbeiten.
 Die Bedeutung der Symbole finden Sie unten in dieser Spalte.
 Nach dem Zusammenbau des Modells, können einzelne Teile übrig bleiben.

УВАГА

При використанні клею та фарб всі роботи проводити подаль від джерела вогню у приміщенні, що добре провітрюється.
 Деталі відкривати від літвинок ножице або іншими ріжучими інструментами. Замість обріви і місця зрізу за допомогою ножице та маждального паперу. Вигрупувати некорисні деталі згідно зі списком.
 Після складання можуть залишитися невикористані деталі.

ATTENZIONE

Non usare colla e vernice vicino a fiamme scoperte, e aprire le finestre di tanto in tanto per cambiare l'aria. Quando si usano parti del celloso, usare forbici da modellismo e eliminare la plastica in eccesso con un coltello o una lima. Vedere in fondo a questa colonna per il signifi-
 Dopo l'assemblaggio possono rimanere parti inutilizzate.

ВНИМАНИЕ

При использовании клею и красок все работы производить в проветриваемом помещении вдали от источников огня.
 Детали отделять от литвинок ножице или другим режущим инструментом. Заместю обрви и места зрзу при помощи ножице и маждального бумаги. Сгруппировать некорисные детали согласно списку.
 Для удобства сборки каждая деталь обозначена номером.
 После сборки набора могут остаться неиспользованные детали.

CAUTION

When you use glue or paint, do not use near open flame, and use in well ventilated room. When you take parts off from the same frame, use modeling scissors or cutter.
 See the bottom of this column for the meaning of symbols.
 Extra details can remain after assembling of the kit.



MAKE 2mm
2 TEILE FERTIGEN
EFFECTUEZ 2 PIECES
FARE DUE PEZZI
188 2 PIES
GOR 2 ST
ПОБРАВИТИ ДВА ПІСЬ
КІЛЬКІСТЬ ПІСЬ



DO NOT CEMENT
NICHT KLEBEN
NE PAS COLLER
NON INCOLLARE
EUMMA
LIMBAJ
НЕ ІСТОПЬОВАТЬ КЛЕЙ
НЕ КЛЕЙТИ



OPTIONAL
NACH BELIEBEN
FACILITATIF
FACILITATIVO
VALGVALIK
ВАРИАНТИ
ВАРИАНТИ



OPEN HOLE
ÖFFNEN
FARE UN TRUO
FORO APERTO
ABRA NA
OPINA NILET
СІДІЛАТИ ОТВЕРСТІ
ЗРОБИТИ ОТВІР



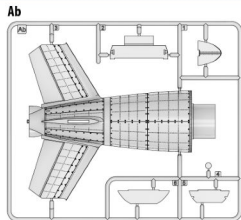
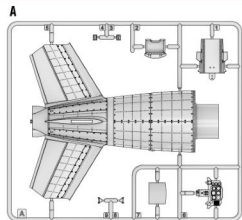
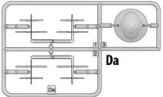
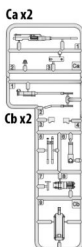
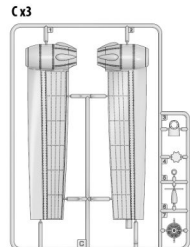
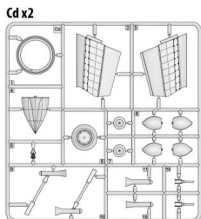
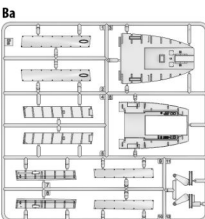
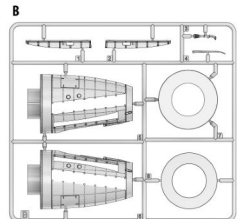
REMOVE
ENTFERNEN
RETRAIR
SEPARARE
POSTAR
AVLADINA
ОТРЕЗАТИ
ВІЗРІЗАТИ



BEND
BIEGE
PLIER
VOUS PLIAT
PLEGARE
TAJA
ROSKA
ВУГНУТИ
ВІВУГНУТИ

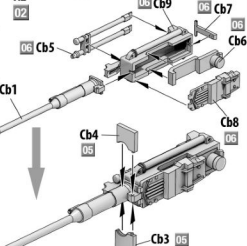
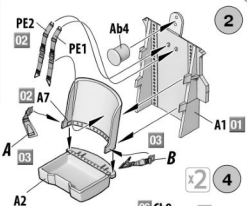
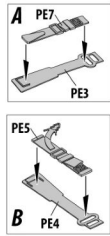
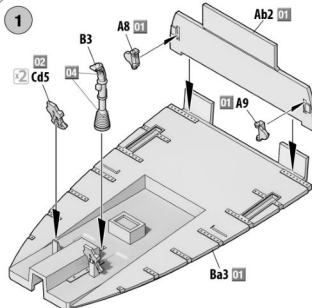


SCRATCH/BUILD
AM MEISTEN ZU MACHEN
FARE IL PIU
RENDITI
TEE IT'S
DOO DOO BALLY
СДЕЛАТИ САМОМУ
ЗРОБИТИ САМОМУ

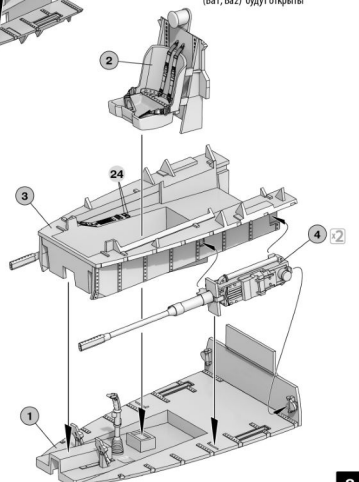
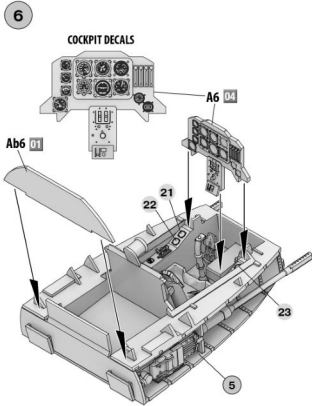
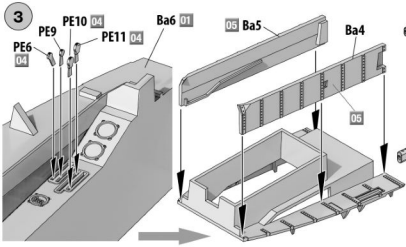
PARTS/ДЕТАЛИ**D CLEAR PARTS****ПРОЗОРНІ ДЕТАЛІ****PHOTO-ETCHED PART****Деталі фототравлення****Decal sheet****Colors chart**

| № | Color/Цвет | № Color | № Color | Life Color | Tamiya | AK | Mission Models | Hataka | Назвамию цвета | Color name |
|----|-------------|---------|---------|------------|--------|--------|----------------|--------|-----------------------|--------------------|
| 01 | White | 70.002 | 110 | UA-113 | XF-05 | PG-273 | MMP-006 | 040 | BLM-06 Темно-серый | BLM-06 Black Gray |
| 02 | Black | 70.007 | 090 | LC-074 | XF-16 | PG-020 | MMP-008 | 130 | Aluminium | Aluminium |
| 03 | Khaki | 70.088 | 12 | UA-065 | XF-48 | PG-024 | MMP-020 | 064 | Khaki | Khaki |
| 04 | Black | 70.050 | 033 | LC-002 | XF-01 | PG-001 | MMP-047 | 041 | Черный | Black |
| 05 | Light Green | 70.089 | 80 | UA-504 | XF-22 | PG-286 | MMP-056 | 023 | BLM-02 Светло-зеленый | BLM-02 Light Green |
| 06 | Dark Green | 70.083 | 070 | LC-070 | XF-04 | PG-015 | MMP-001 | 106 | Верхний металл | Dark Metal |
| 07 | Blue | 70.086 | 117 | UA-506 | XF-25 | PG-321 | MMP-001 | 036 | BLM-04 Светло-голубой | BLM-04 Light Blue |
| 08 | Red | 70.057 | 083 | LC-009 | XF-07 | PG-008 | MMP-003 | 103 | Красный | Red |
| 09 | Black | 70.023 | 122 | UA-511 | XF-74 | PG-329 | MMP-054 | 020 | BLM-02 Нейтральный | BLM-02 Neutral |
| 10 | Dark Green | 70.100 | 120 | UA-501 | XF-27 | PG-274 | MMP-007 | 053 | BLM-06 Темно-зеленый | BLM-06 Dark Green |

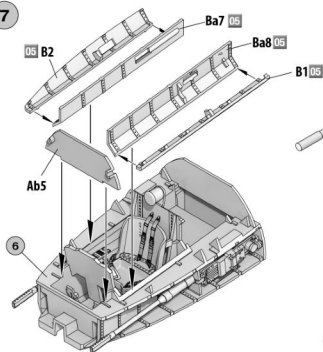
Таблица цветов



The guns is glue if covers (Ba1, Ba2) are open
 Пулеметы клеить, если крышки фюзеляжа
 (Ba1, Ba2) будут открыты

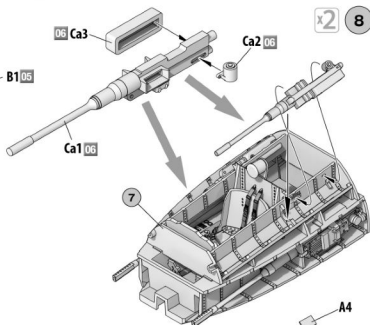


7

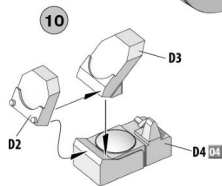
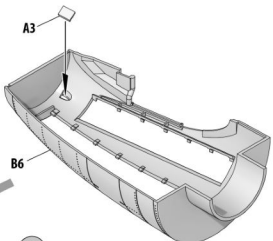
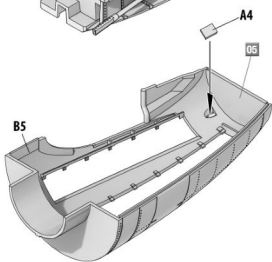
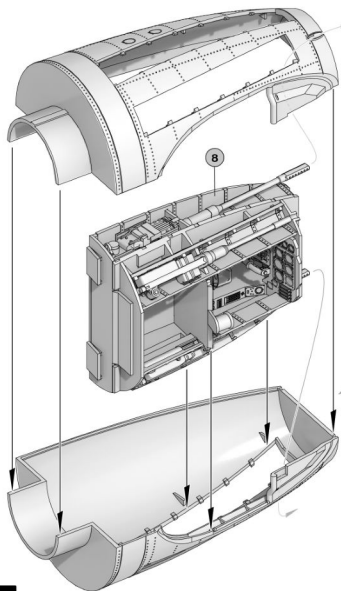


x2

8

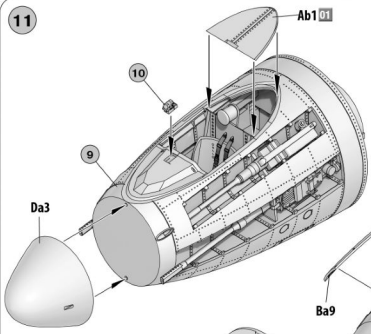


9

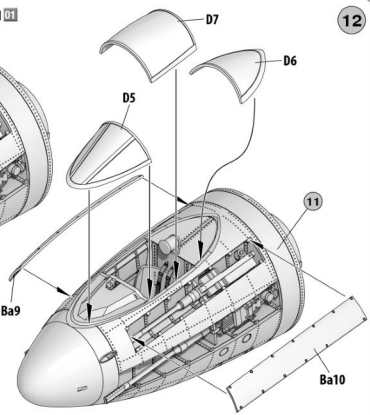


4

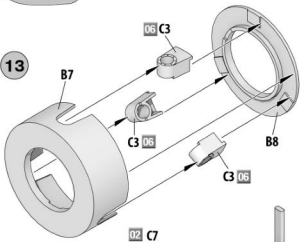
11



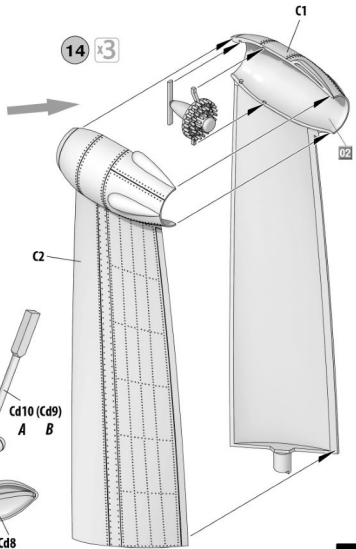
12



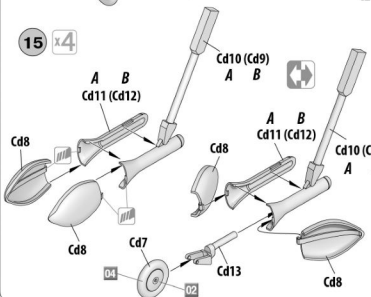
13



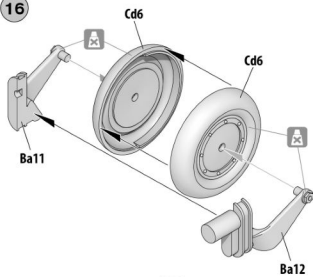
14 x3



15 x4

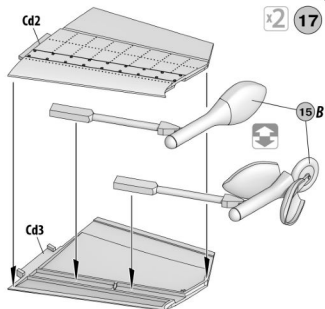


16

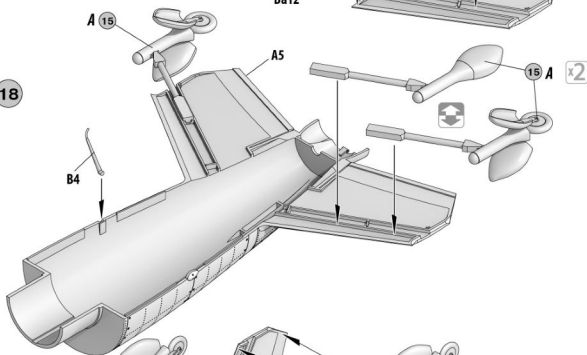


x2

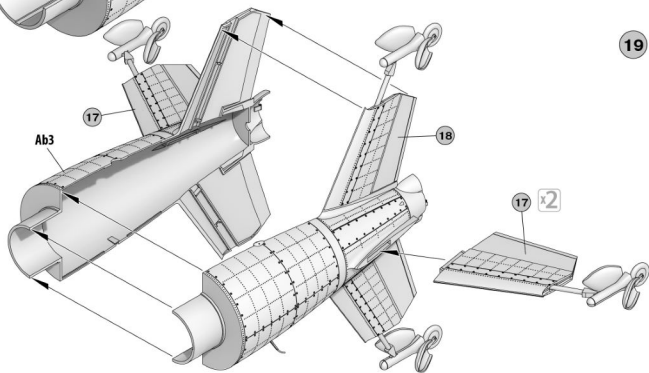
17

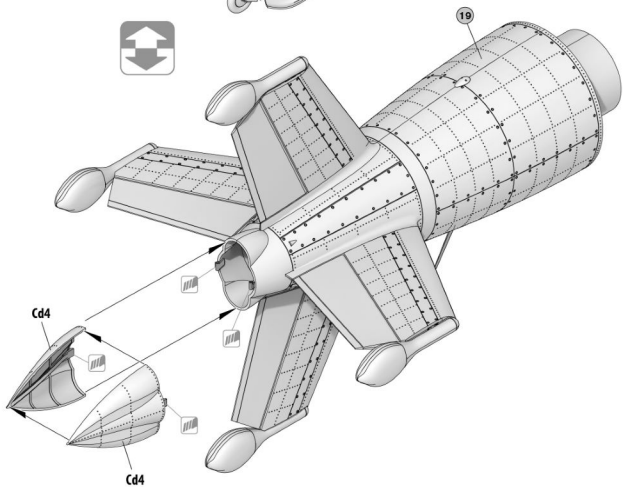
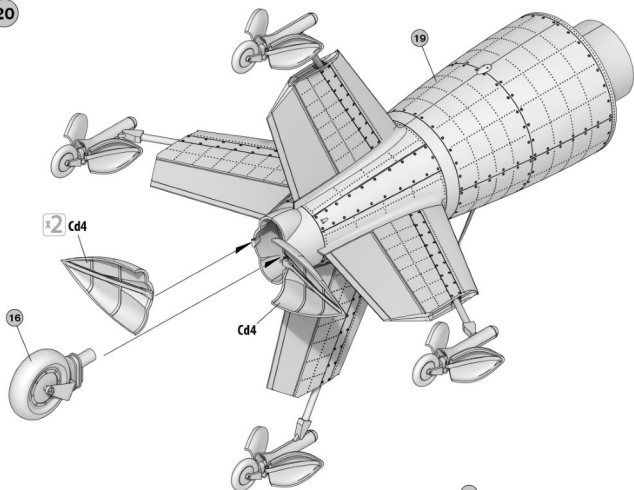


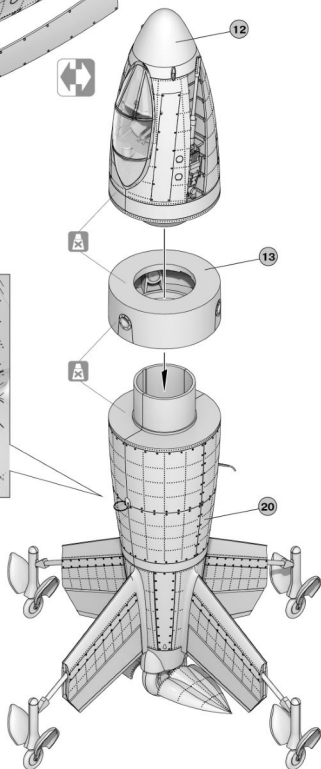
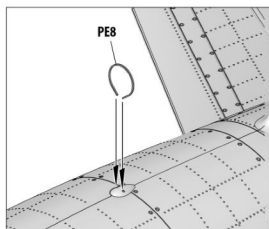
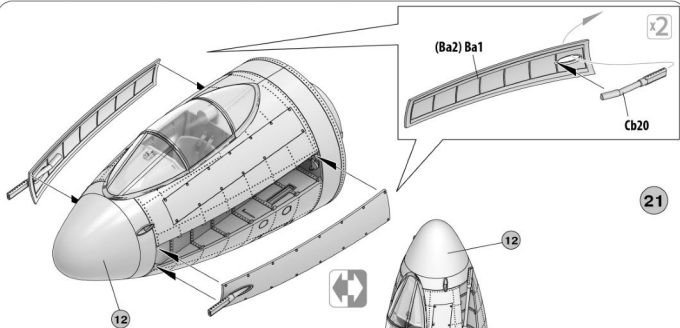
18

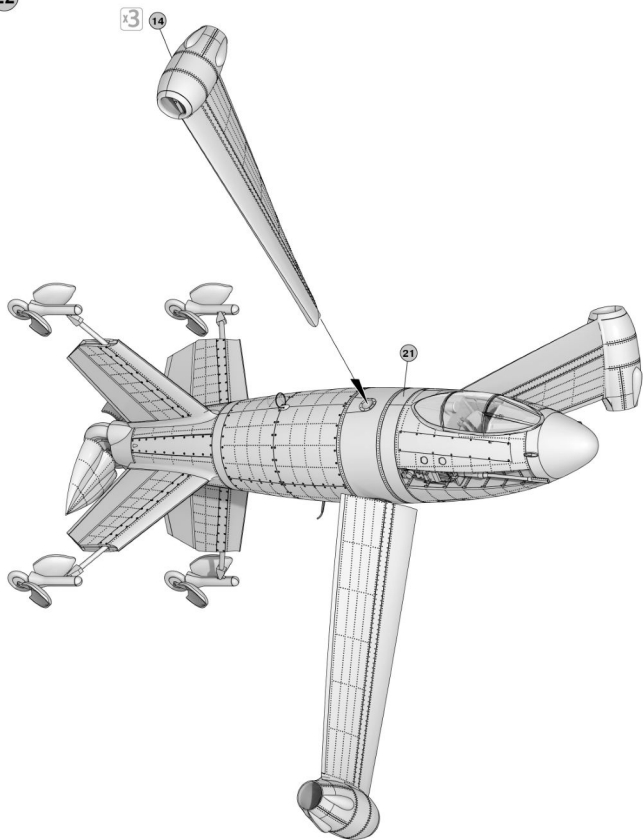


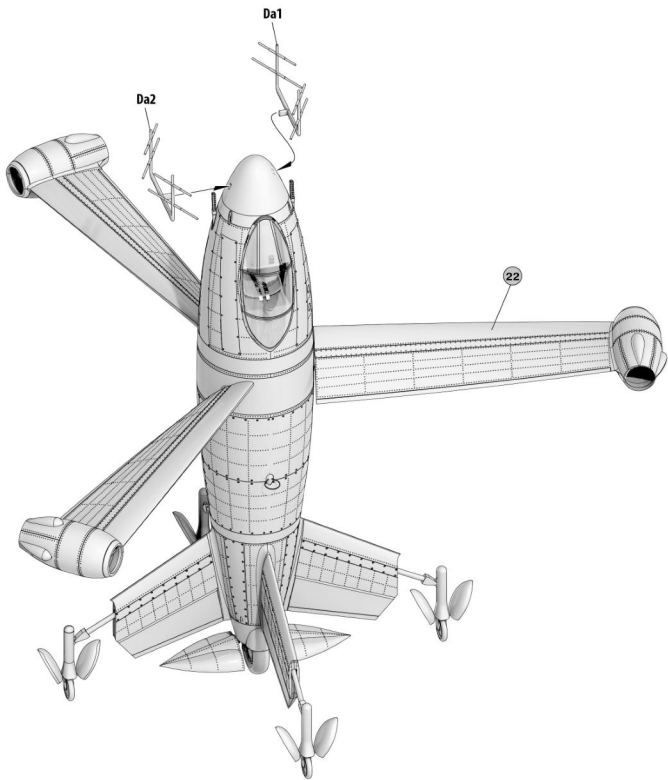
19











Nachtjagdgeschwader 1. Germany 1945-1946.

Нachtjagdgeschwader 1. Германия 1945-1946 годы.



Nachtjagdgeschwader 200. Germany, 1946.

Нachtjagdgeschwader 200, Германия, 1946 год.

Nachtjagdgeschwader X.

Experimental camouflage. 2nd Battle of Berlin, 1946.

Nachtjagdgeschwader X. Экспериментальный камуфляж.

2-я битва за Берлин, 1946 год.



Nachtjagdgeschwader 310.
Germany, 1946.

Nachtjagdgeschwader 310,
Германия, 1946 год.