

**ATTENTION**

No pas utiliser de colle ou de peinture a proximite d'une flamme nue, et a derre la piece de temps en temps.  
 Pour retirer les pieces hors du cadre, utiliser des ciseaux speciaux pour maquetter le plastique en excès avec un cutter ou une lime.  
 Voir la fin de cette colonne pour la signification des symboles.  
 Après l'assemblage peut rester des pieces inutilisées.

**УВАГА**

При використанні клею та фарб всі роботи проводити подалі від джерел вогню у привітаний, що добре провітрюється.  
 Деталі відокремлювати від листівки носовою або ніжною ріжучим інструментом. Захищати обличчя і руки за допомогою надфайлу та наждачного паперу. Будівництво моделі виконувати згідно зі схемою. Для зручності побудови кожна деталь позначена номером.  
 Після складання можуть залишитися невикористані деталі.

**ВНИМАНИЕ**

При использовании клея и красок все работы производить в проветриваемом помещении вдали от источников огня.  
 Детали отделять от листовки и носом или другим режущим инструментом. Защищать обличчя и места среза при помощи надфайла и наждачной бумаги. Сборку модели производить согласно схеме сборки.  
 После сборки набора могут остаться неиспользованные детали.

**ZUR BEACHTUNG**

Kleber und Farbe nicht nahe von offenem Feuer verwenden und das Fenster von Zeit zu Zeit zur Belüftung öffnen.  
 Zum Abschneiden der Teile vom Verbundstück eine Modellschere verwenden und die überstehenden Plastikteile mit einem Messer oder einer Feile beseitigen.  
 Die Bedeutung der Symbols finden Sie unten in dieser Spalte.  
 Nach dem Zusammenbau des Modells, können einzelne Teile übrig bleiben.

**ATTENZIONE**

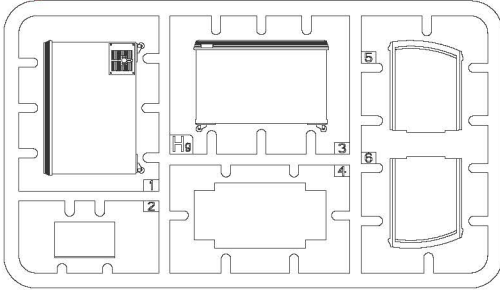
Non usare colla o vernice vicino a fiamme esposte, e aprire le finestre di tanto in tanto per cambiare l'aria. Quando si staccano parti del cartello, usare forbici da modellismo e eliminare la plastica in eccesso con un coltello o una lima. Vedere in fondo a questa colonna per il signifi.  
 Dopo l'assemblaggio possono rimanere parti inutilizzate.

**CAUTION**

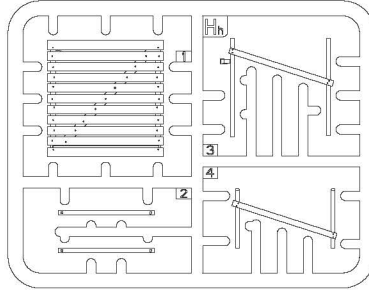
When you use glue or paint, do not use near open flame, and use in well ventilated room. When you take parts off from the runner frame, use modeling scissors or cutter.  
 See the bottom of this column for the meaning of symbols.  
 Extra details can remain after assembling of the kit.

**PARTS**

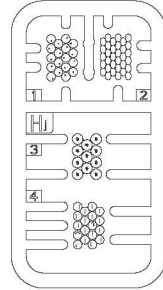
**Hg**



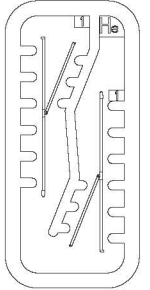
**Hh**



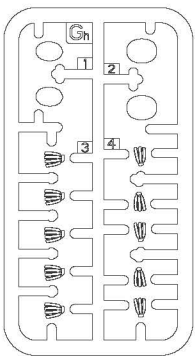
**Hj x2**



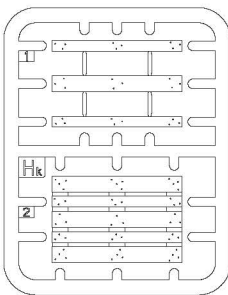
**He x3**



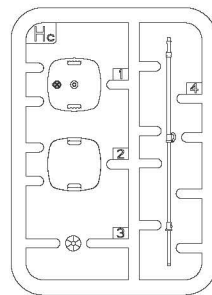
**Gh x4**



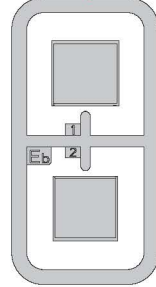
**Hk x2**



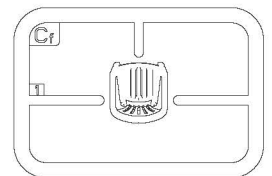
**Hc**



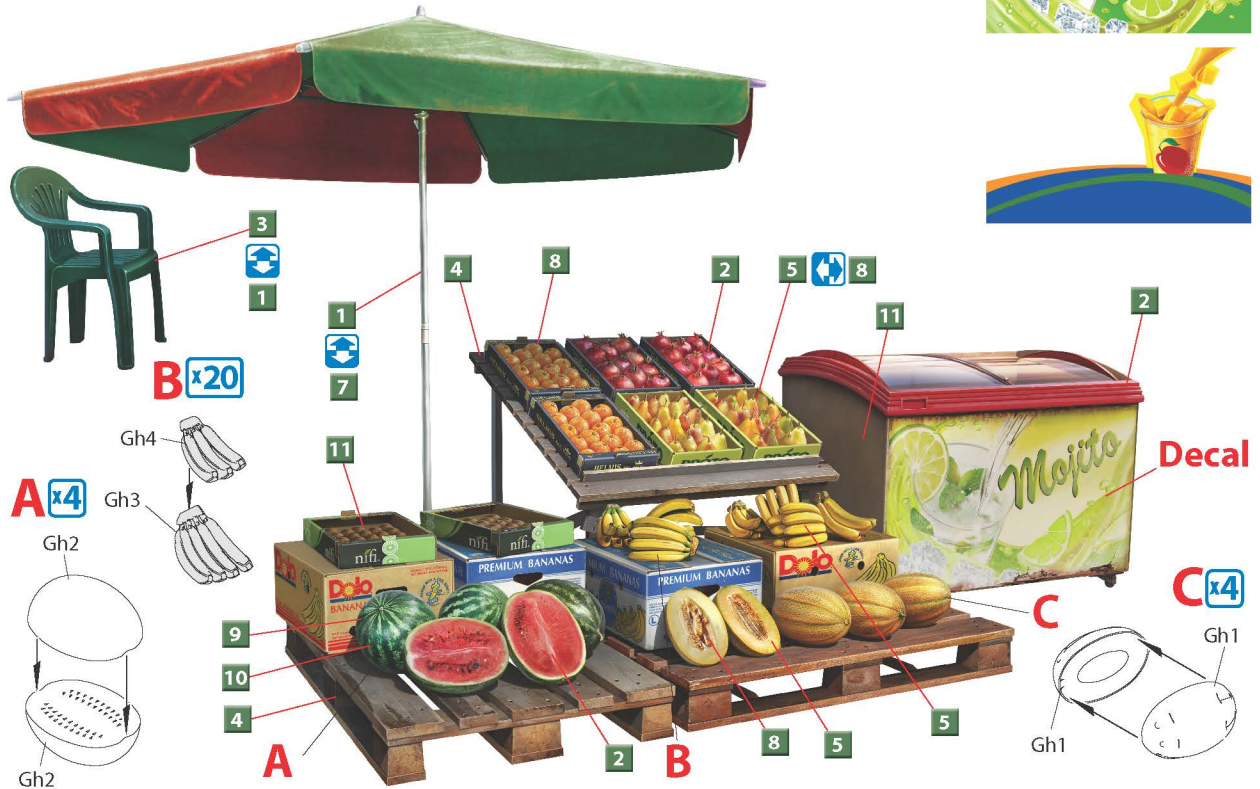
**Eb (Clear parts)**



**Cf**



**Decal**





MAKE 2pcs  
2 TEILE FERTIGEN  
EFFECTUER 2 PIECES  
FAIRE DUE PEZZI  
TEE 2 KPL  
GÖR 2 ST  
ПОВТОРИТЬ ДВА РАЗА  
КІЛЬКІСТЬ РАЗІВ



DO NOT CEMENT  
NICHT KLEBEN  
NE PAS COLLER  
NON INCOLLARE  
ELIMAA  
LIMMAEJ  
НЕ ИСПОЛЬЗОВАТЬ КЛЕЙ  
НЕ КЛЕЙТИ



OPTIONAL  
NACH BELIEBEN  
FACULTATIF  
FACOLTATIVO  
VALINNANVARAINEN  
VALBAR  
ВАРИАНТЫ



OPEN HOLE  
OFFNEN  
FAIRE UN TROU  
FORO APERTO  
AVAA REIKÄ  
ÖPPNÄ HALET  
СДЕЛАТЬ ОТВЕРСТИЕ  
ЗРОБИТИ ОТВІР



REMOVE  
ENTFERNEN  
RETIRER  
SEPARARE  
POISTA  
AVLÄGSNA  
ОТРЕЗАТИ  
ВІДРІЗАТИ

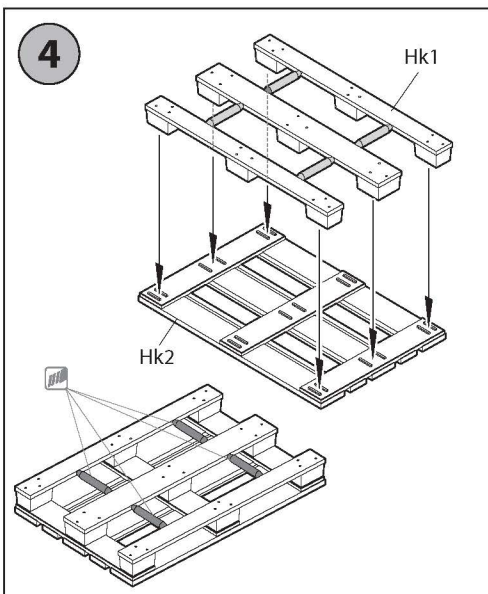
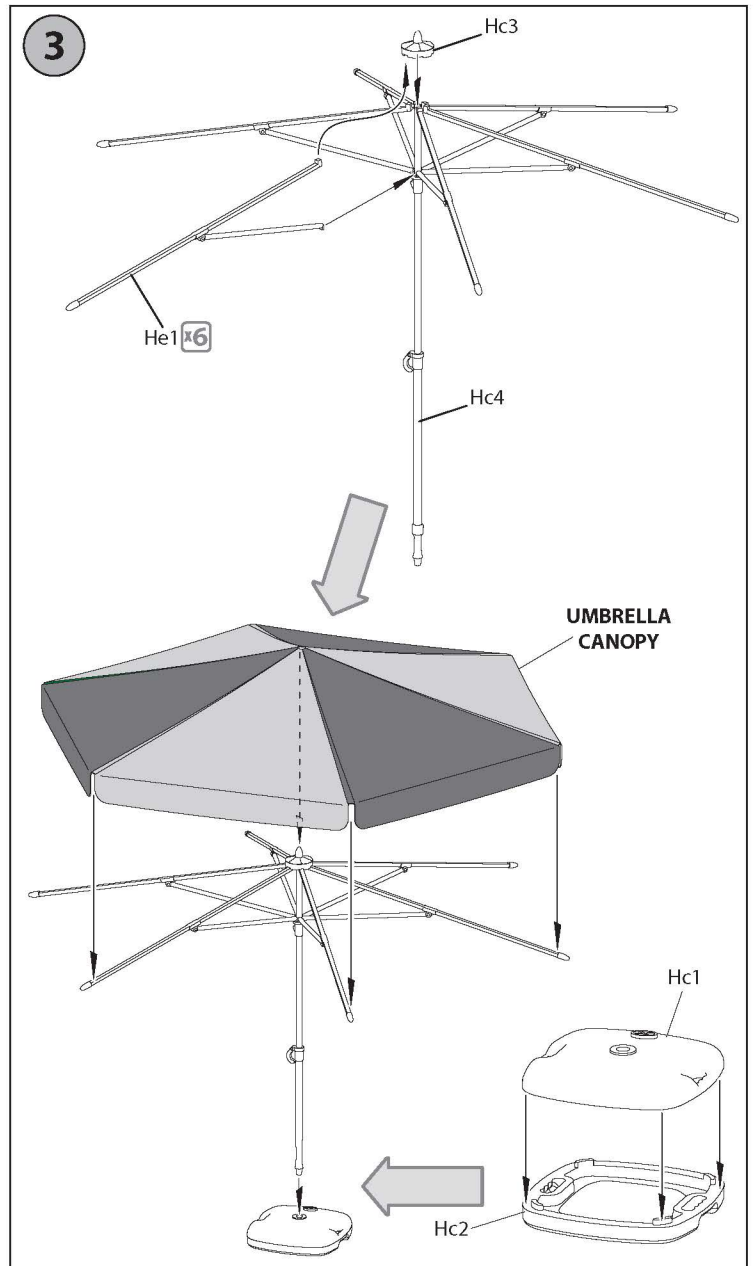
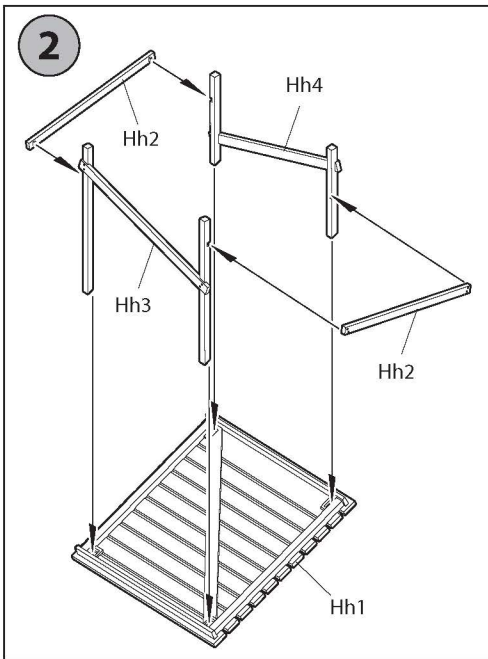
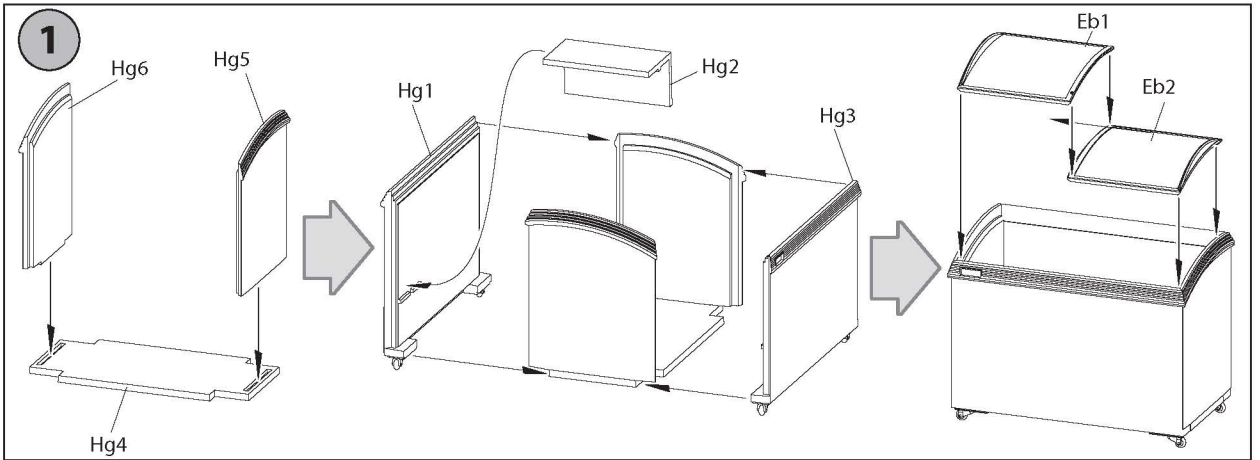


BEND  
BITTE BIEGEN  
PLIER S'IL VOUS PLAIT  
PIEGARE  
TAITA  
ВОСКА  
ВЫГНУТИ  
ВИГНУТИ

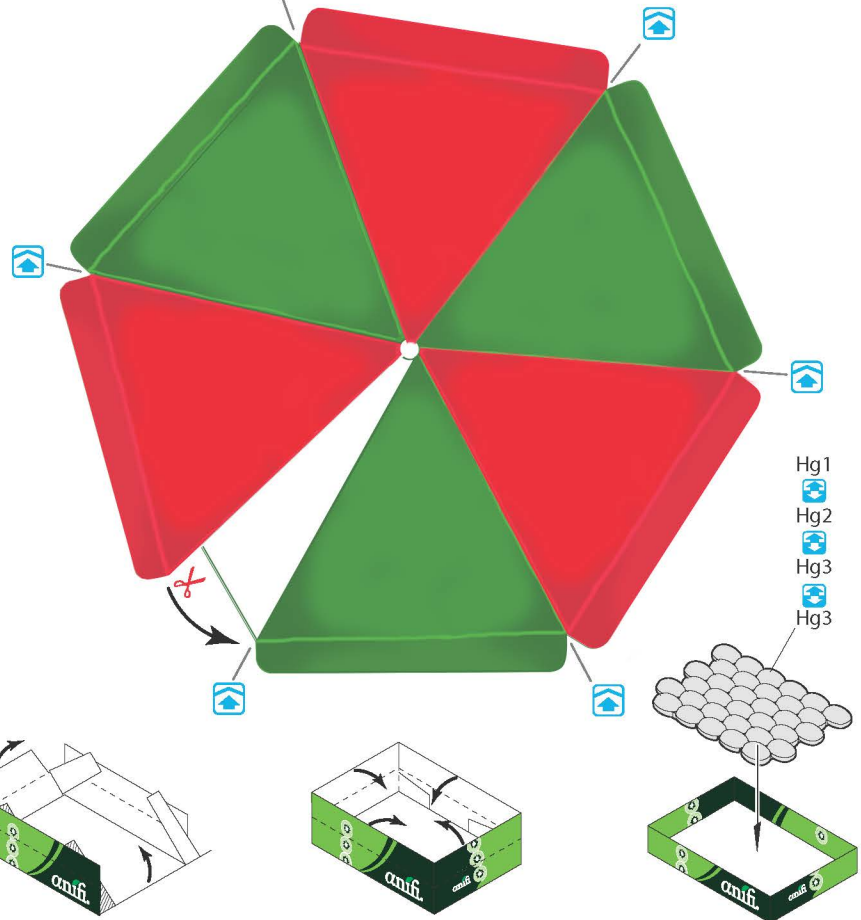
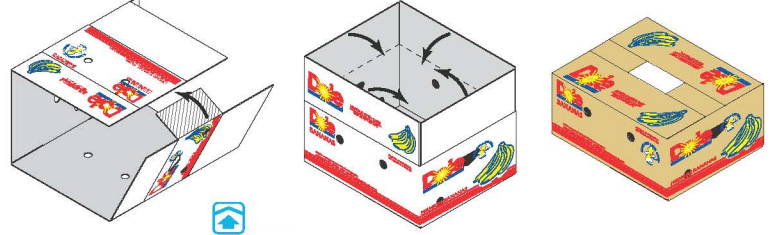
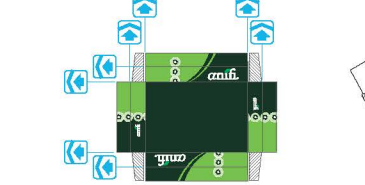
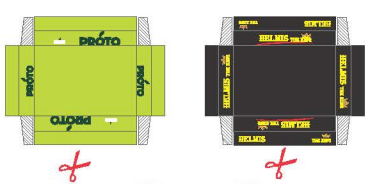
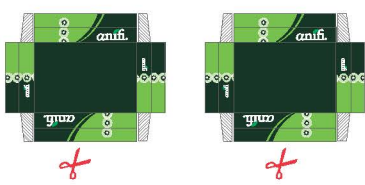
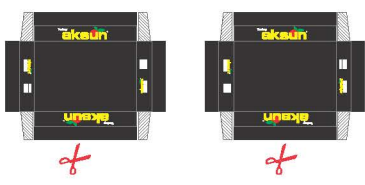
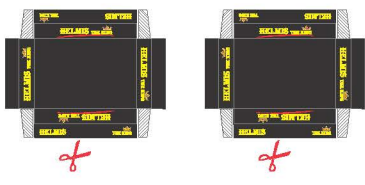
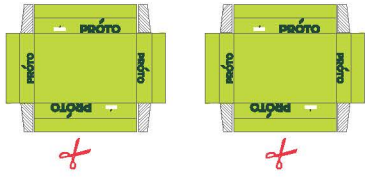
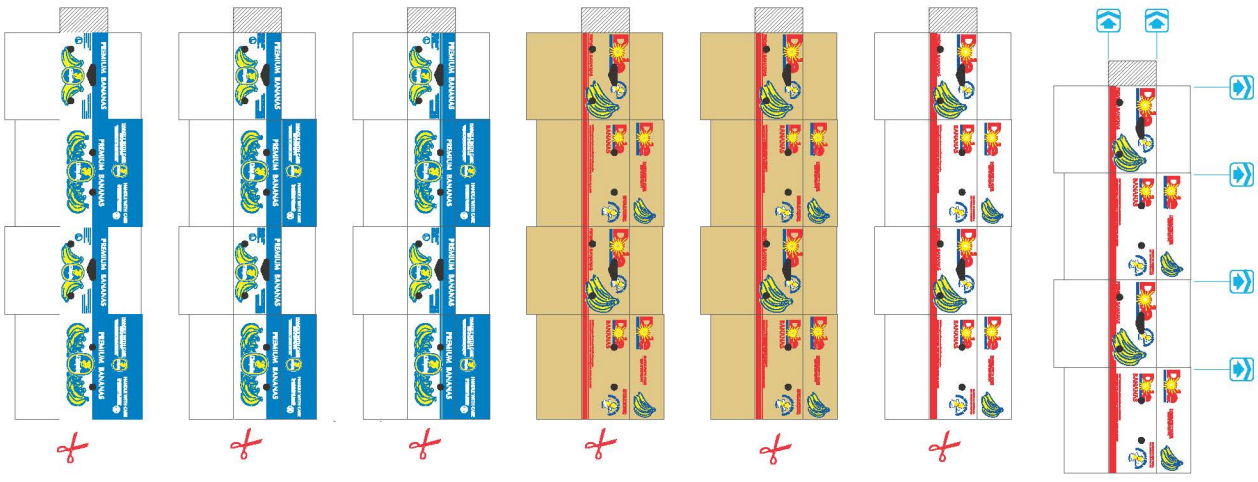


SCRATCHBUILD  
AM MEISTEN ZU MACHEN  
FAIRE LE PLUS  
RENDITI  
TEE ITSE  
GÖR DIG SJÄLV  
СДЕЛАТЬ САМОМУ  
ЗРОБИТИ САМОМУ

## INSTRUCTION







### COLORS CHART

Nº	Color	Vallejo	Mr. Color	Life Color	Tamiya	AK	Mission Models	Hataka	AMMO MIG	Color name
01		70.951	062	LC-001	XF-02	RC-004	MMP-001	043	A.MIG-0050	White
02		70.957	003	LC-006	XF-07	RC-006	MMP-003	103	A.MIG-0049	Red
03		70.969	066	LC-011	X-05	RC-012	MMP-004	021	A.MIG-0060	Green
04		70.311	043	UA-714	XF-78	RC-029	MMP-076	013	A.MIG-0037	Wood
05		70.953	004	UA-140	XF-03	RC-007	MMP-041	066	A.MIG-0048	Yellow
06		70.950	033	LC-002	XF-01	RC-001	MMP-047	041	A.MIG-0046	Black
07		70.997	090	LC-074	XF-16	RC-020	MMM-008	139	A.MIG-0194	Aluminium
08		70.851	059	LC-055	X-06	RC-009	MMP-005	133	A.MIG-0129	Orange
09		71.015	017	UA-052	XF-73	RC-275	MMP-077	017	A.MIG-0233	Dark Green
10		70.942	064	LC-011	X-15	RC-078	MMP-068	702	A.MIG-0917	Light Green
11		70.826	310	UA-765	XF-10	RC-035	MMP-033	186	A.MIG-0076	Brown