

AIRCRAFT MINIATURES SERIES

LIORE-ET-OLIVER

LeO C.30A Early Prod.

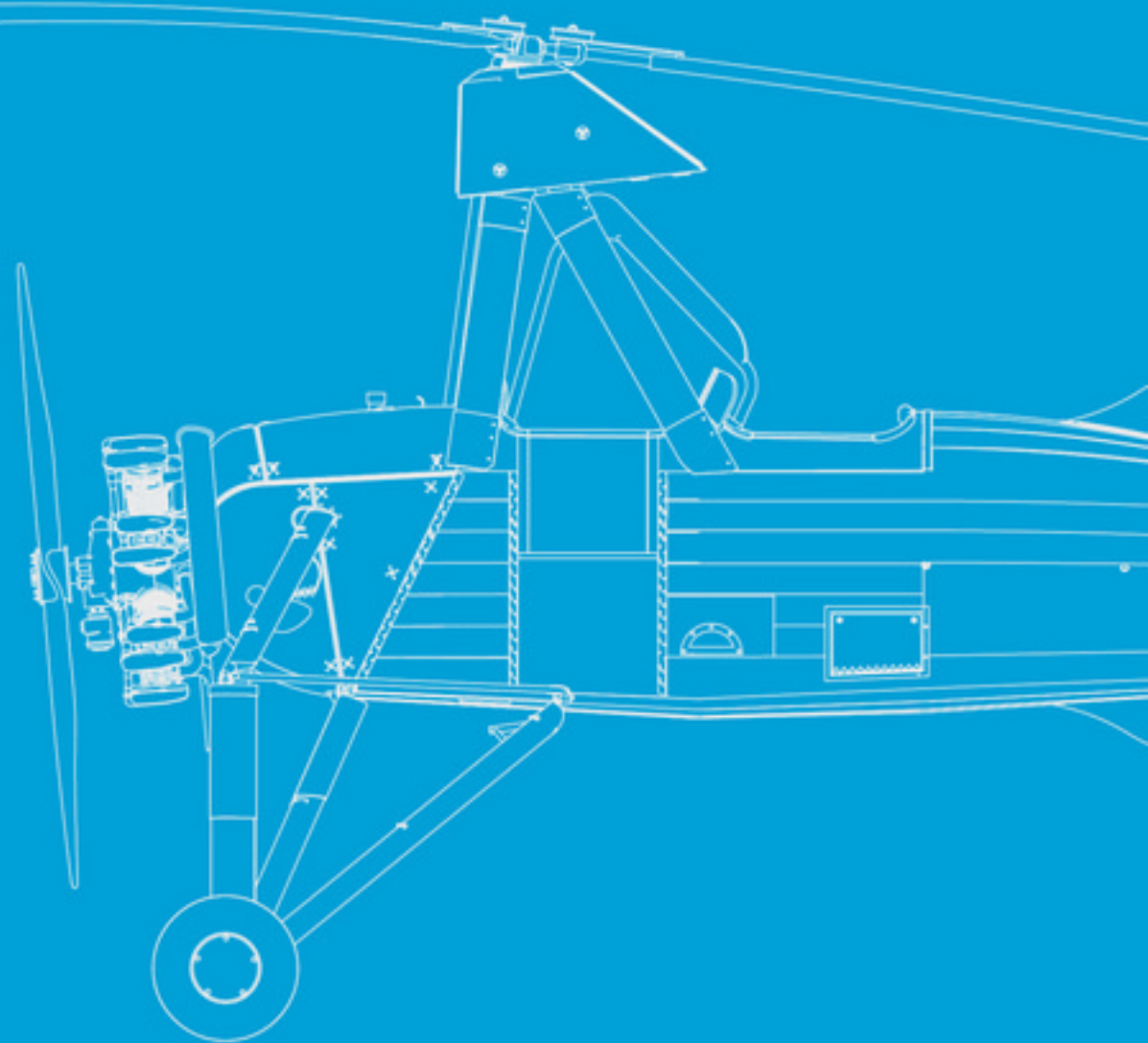
41007



GENERAL INSTRUCTION

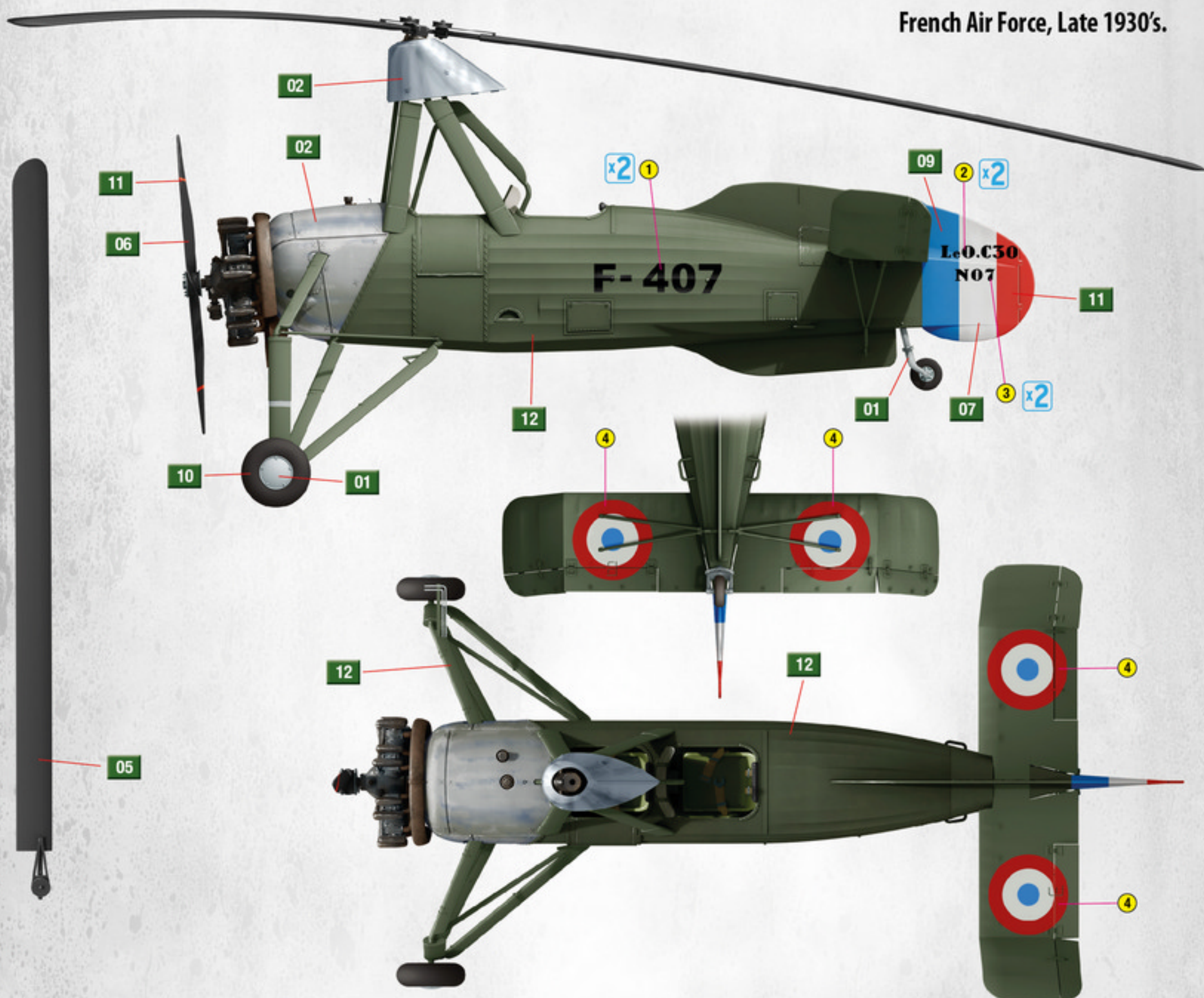
SCALE
1:35

- HIGHLY DETAILED MODEL
- CLEAR PARTS INCLUDED
- DOOR CAN BE OPEN OR CLOSED
- PHOTO-ETCHED PARTS INCLUDED
- DECAL SHEET FOR 4 VARIANTS

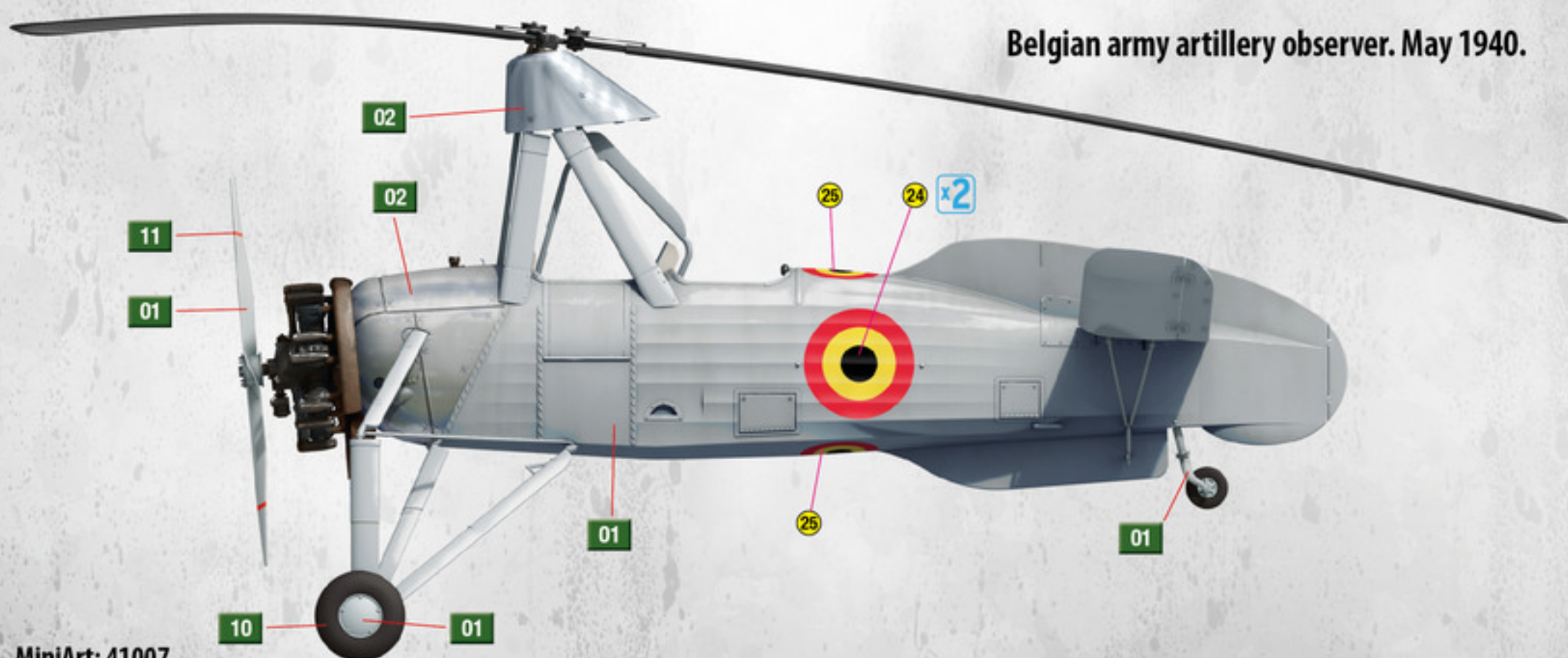


PAINTING GUIDE
ОКРАСКА

French Air Force, Late 1930's.



Belgian army artillery observer. May 1940.



ATTENTION

Ne pas utiliser de colle ou de peinture a proximité d'une flamme nue, et aérer la pièce de temps en temps.
 Pour retirer les pièces hors du cadre, utiliser des ciseaux spéciaux pour maquette le plastique en excès avec un cutter ou une lime.
 Voir la fin de cette colonne pour la signification des symboles.
 Après l'assemblage peut rester des pièces inutilisées.

ZUR BEACHTUNG

Kleber und Farbe nicht nahe von offenem Feuer verwenden und das Fenster von Zeit zu Zeit zur Belüftung öffnen.
 Zum Abschneiden der Teile vom Verbundstück eine Modellierschere verwenden und die überstehenden Plastikteile mit einem Messer oder einer Feile beseitigen.
 Die Bedeutung der Symbole finden Sie unten in dieser Spalte.
 Nach dem Zusammenbau des Modells, können einzelne Teile übrig bleiben.

УВАГА

При використанні клею та фарб всі роботи проводити подалі від джерел вогню у приміщенні, що добре провітрюється.
 Деталі відокремлювати від літників ножом або іншим ріжучим інструментом. Зачистити облой і місця зрізу за допомогою надфайлу та наждачного паперу. Будівництво моделі виконувати згідно зі схемою. Для зручності побудови кожна деталь позначена номером.
 Після складання можуть залишитися невикористані деталі.

ATTENZIONE

Non usare colla a vernice vicino a fiamme esposte, e aprire le finestre di tanto in tanto per cambiare l'aria. Quando si staccano parti del carrello, usare forbici da modellismo e eliminare la plastica in eccesso con un coltello o una lima. Vedere in fondo a questa colonna per il significato.
 Dopo l'assemblaggio possono rimanere parti inutilizzate.

ВНИМАНИЕ

При использовании клея и красок все работы производить в проветриваемом помещении вдали от источников огня.
 Детали отделять от литников ножом или другим режущим инструментом. Зачистить облой и места среза при помощи надфиля и наждачной бумаги. Сборку моделей производить согласно схеме сборки.
 Для удобства сборки каждая деталь обозначена номером.
 После сборки набора могут остаться неиспользованные детали.

CAUTION

When you use glue or paint, do not use near open flame, and use in well ventilated room. When you take parts off from the runner frame, use modeling scissors or cutter.
 See the bottom of this column for the meaning of symbols.
 Extra details can remain after assembling of the kit.



MAKE 2PCS
 2 TEILE FERTIGEN
 EFFECTUER 2 PIECES
 FARE DUE PEZZI
 TEE 2 KPL.
 ГОР 2 ШТ.
 ПОВТОРИТЬ ДВА РАЗА
 КІЛЬКІСТЬ РАЗІВ



DO NOT CEMENT
 NICHT KLEBEN
 NE PAS COLLER
 NON INCOLLARE
 EIJIMAA
 LIMMAEJ
 НЕ ИСПОЛЬЗОВАТЬ КЛЕЙ
 НЕ КЛЕІТИ



OPTIONAL
 NACH BELIEBEN
 FACULTATIF
 FACOLTATIVO
 VALINNANVARAINEN
 VALBAR
 ВАРИАНТИ



OPEN HOLE
 OFFNEN
 FAIRE UN TROU
 FORO APERTO
 AVA REIKÄ
 ÖPPNÄ HALET
 СДЕЛАТЬ ОТВЕРСТИЕ
 ЗРОБИТИ ОТВІР



REMOVE
 ENTFERNEN
 RETIRER
 SEPARARE
 POISTA
 AVLÄGSNA
 ОТРЕЗАТЬ
 ВІДРІЗАТИ

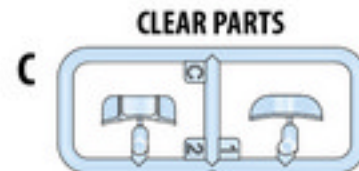
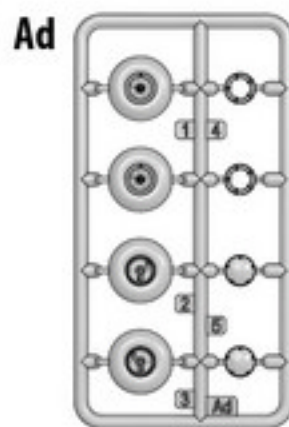
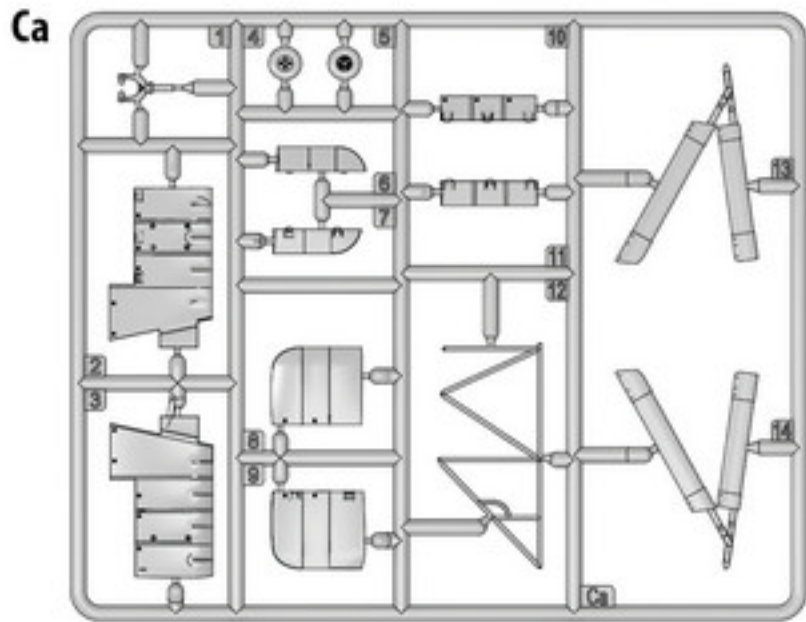
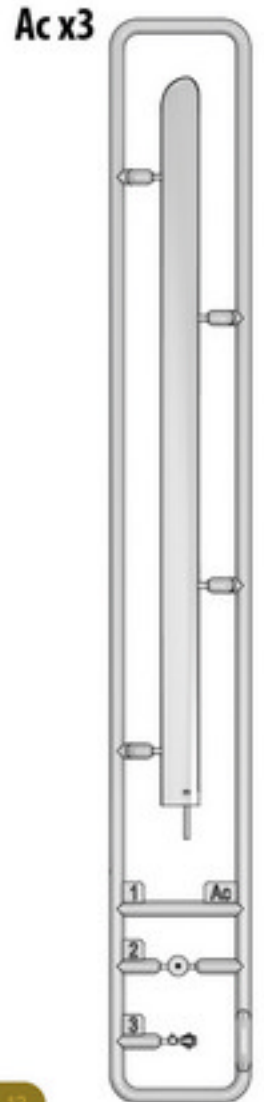
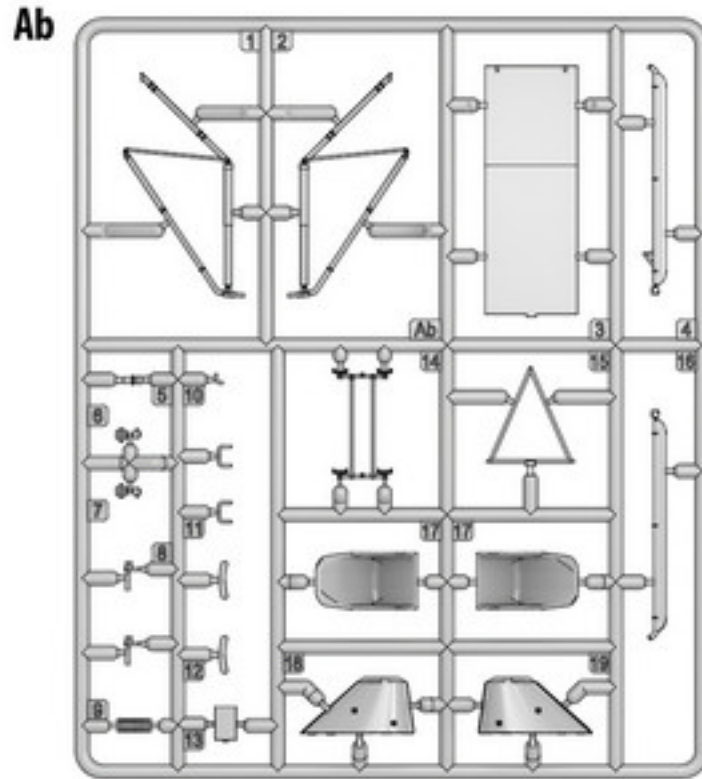
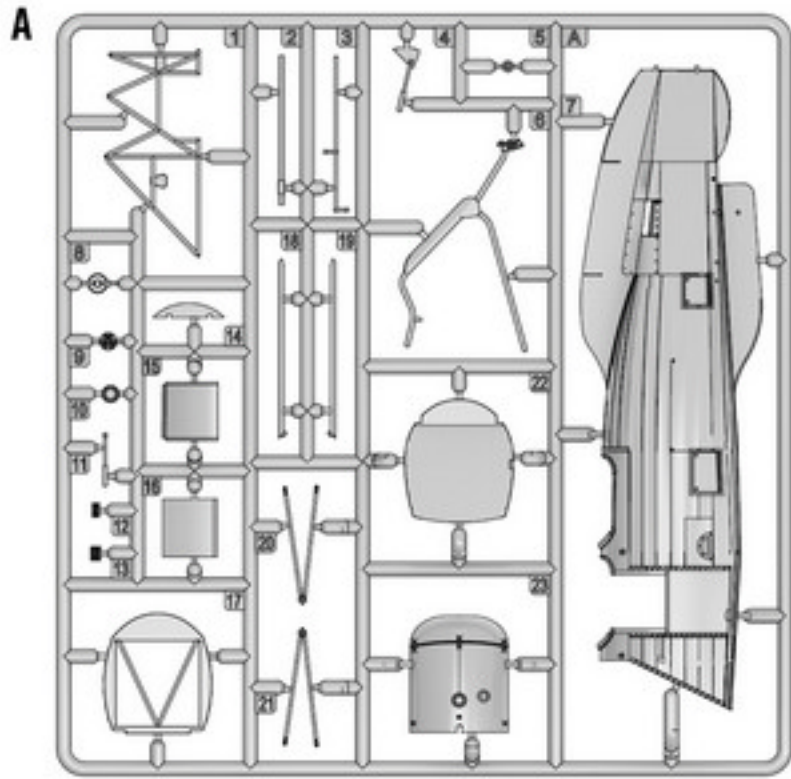


BEND
 BITTE BIEGEN
 PLIER S'IL VOUS PLAÎT
 PIEGARE
 TAITA
 ВОСКА
 ВЫГНУТЬ

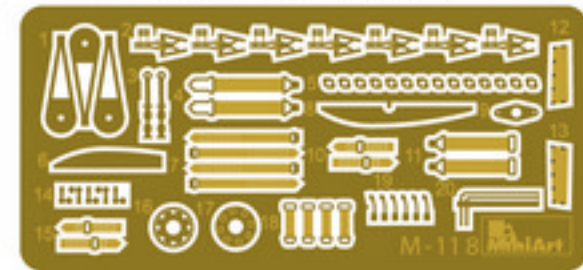


SCRATCHBUILD
 AM MEISTEN ZU MACHEN
 FAIRE LE PLUS
 RENDITI
 TEE ITSE
 ГОР ДІГ СІАЛЮ
 СДЕЛАТЬ САМОМУ
 ЗРОБИТИ САМОМУ

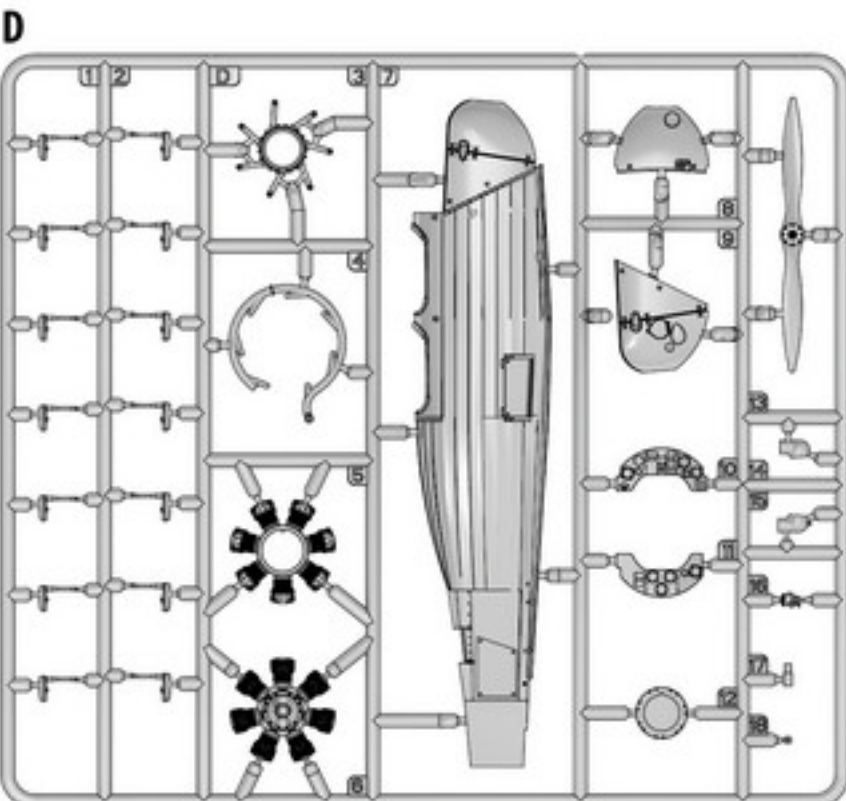
PARTS/ДЕТАЛІ



PE-118 PHOTO-ETCHED PART (PE)

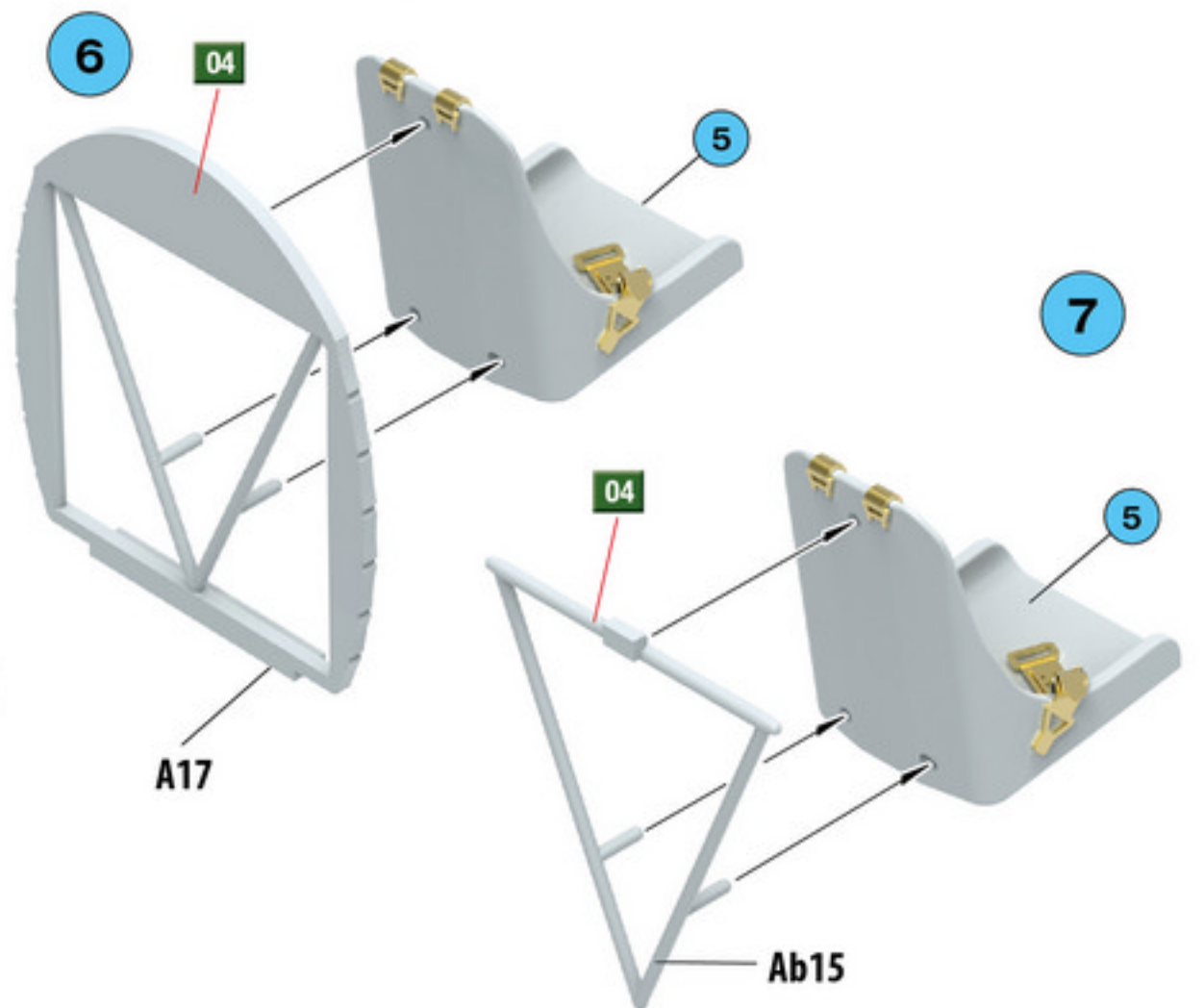
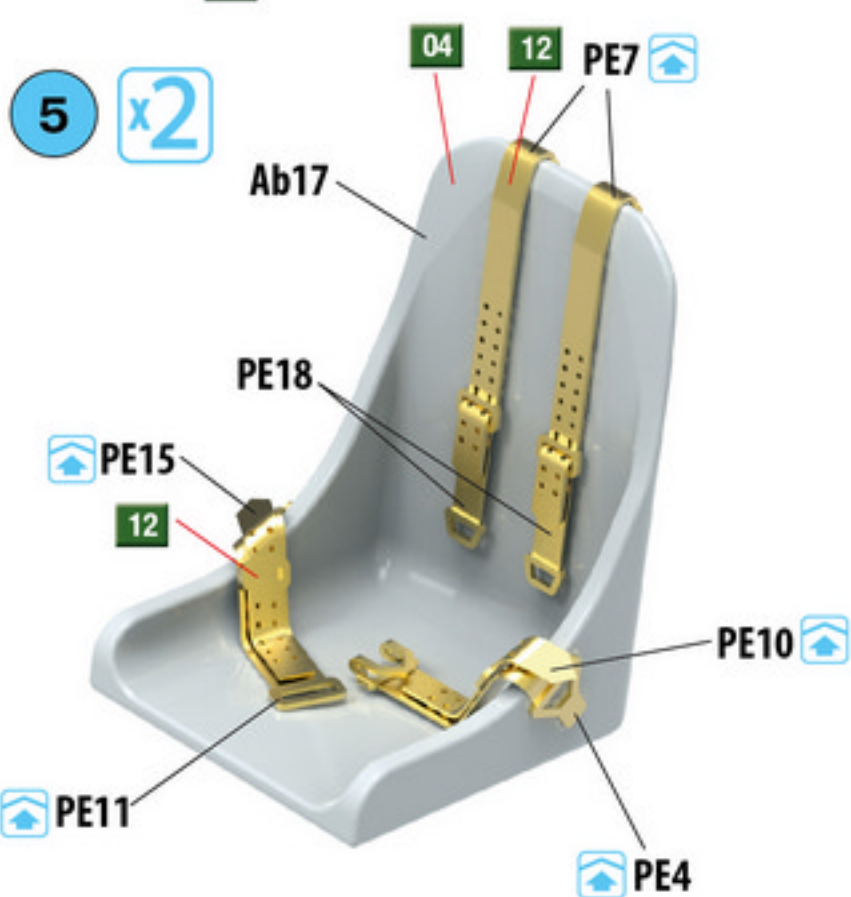
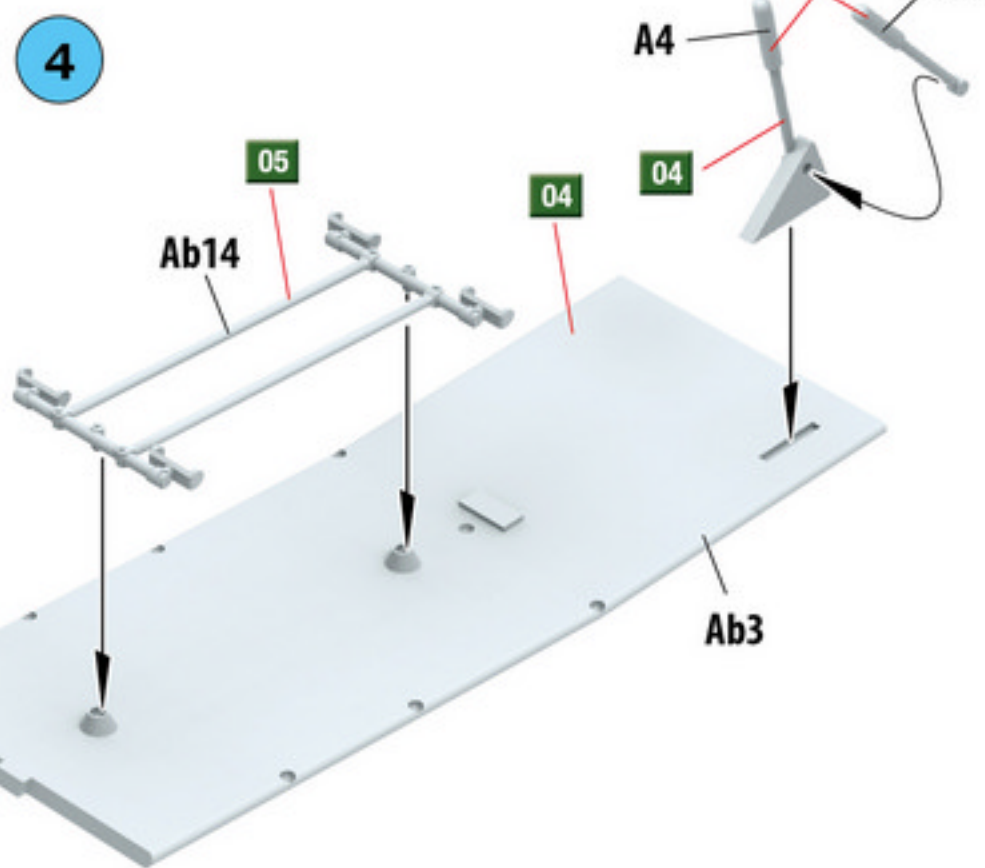
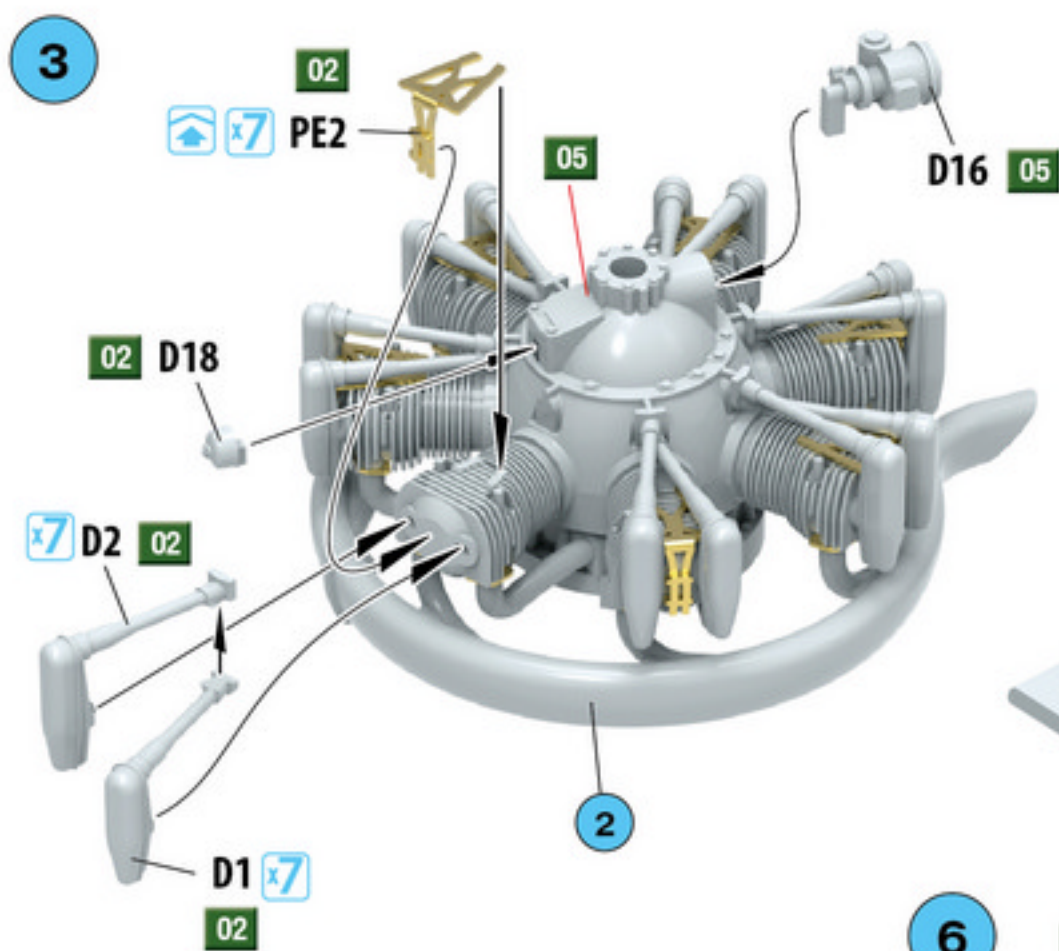
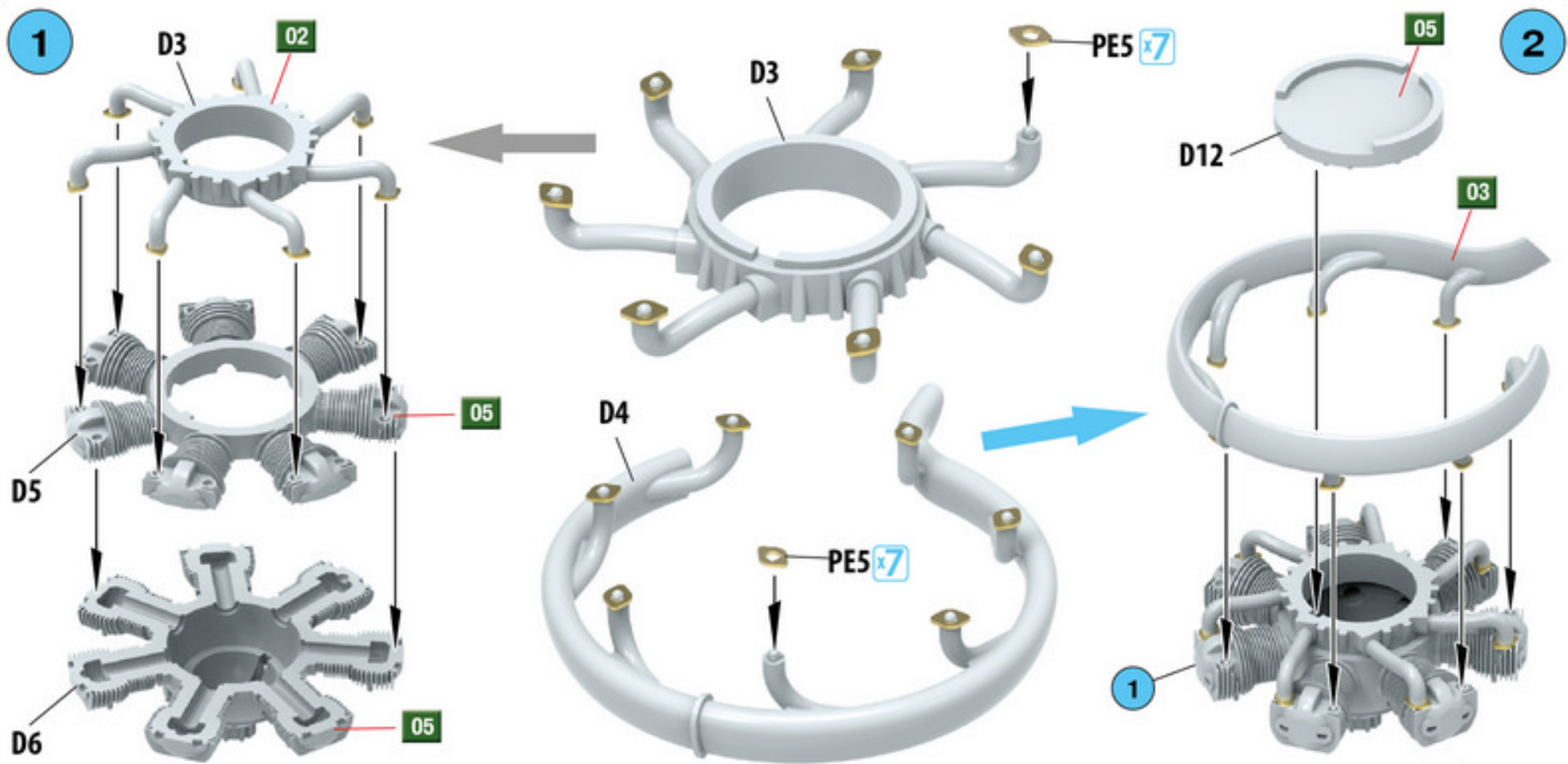


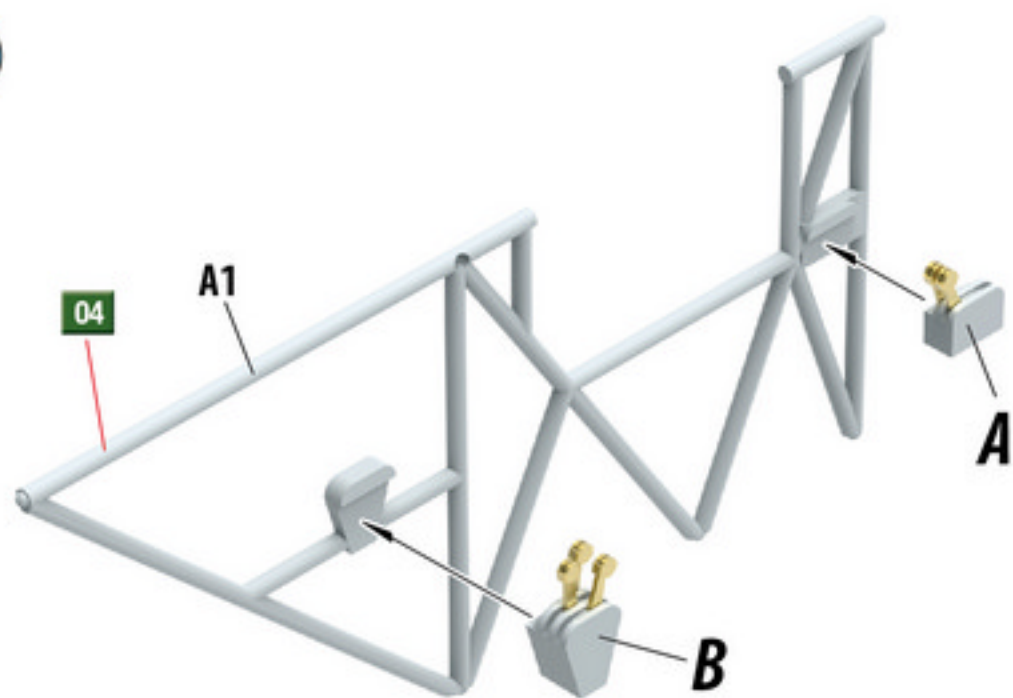
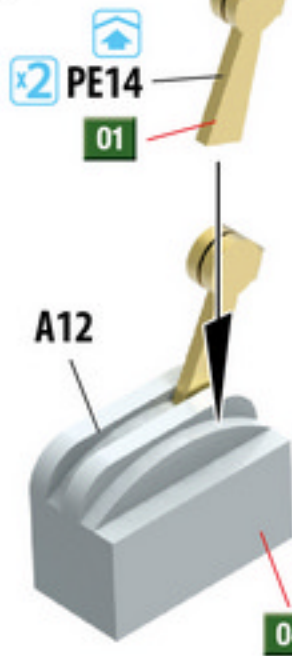
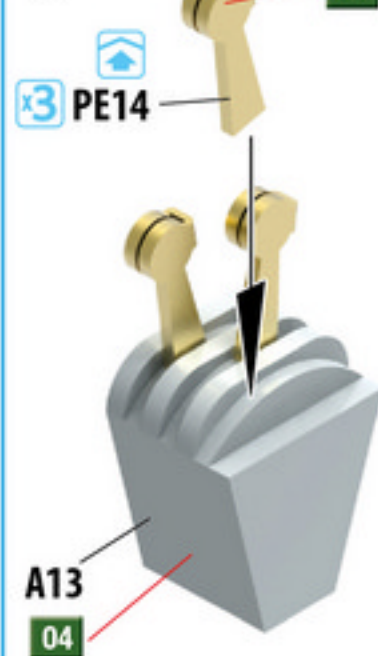
DECAL SHEET



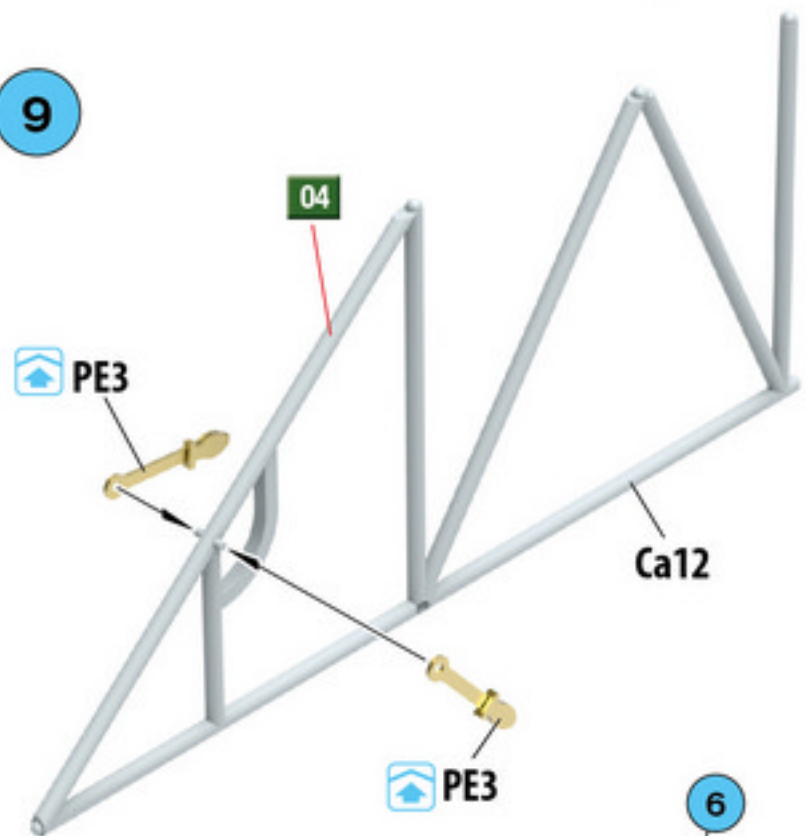
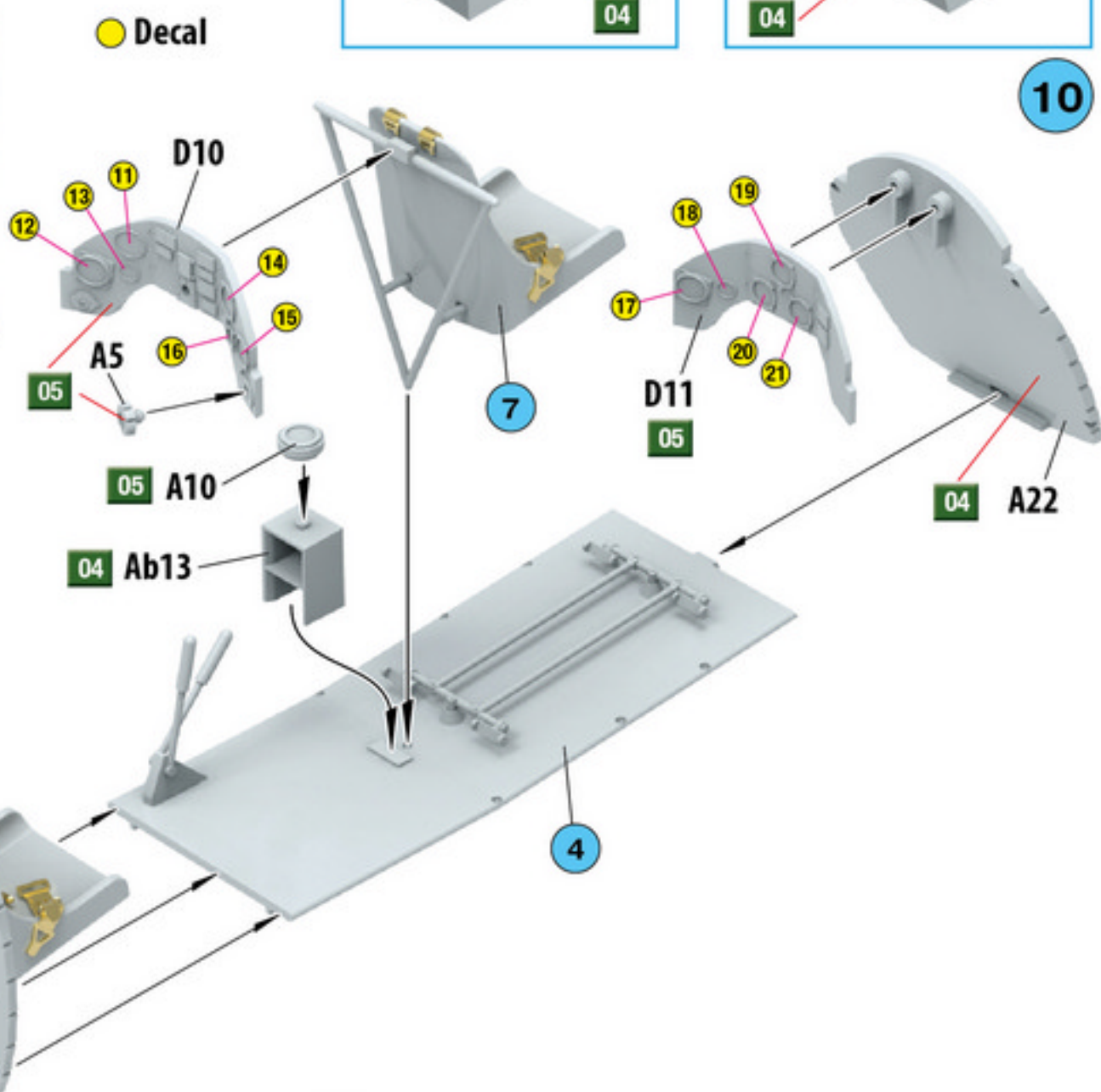
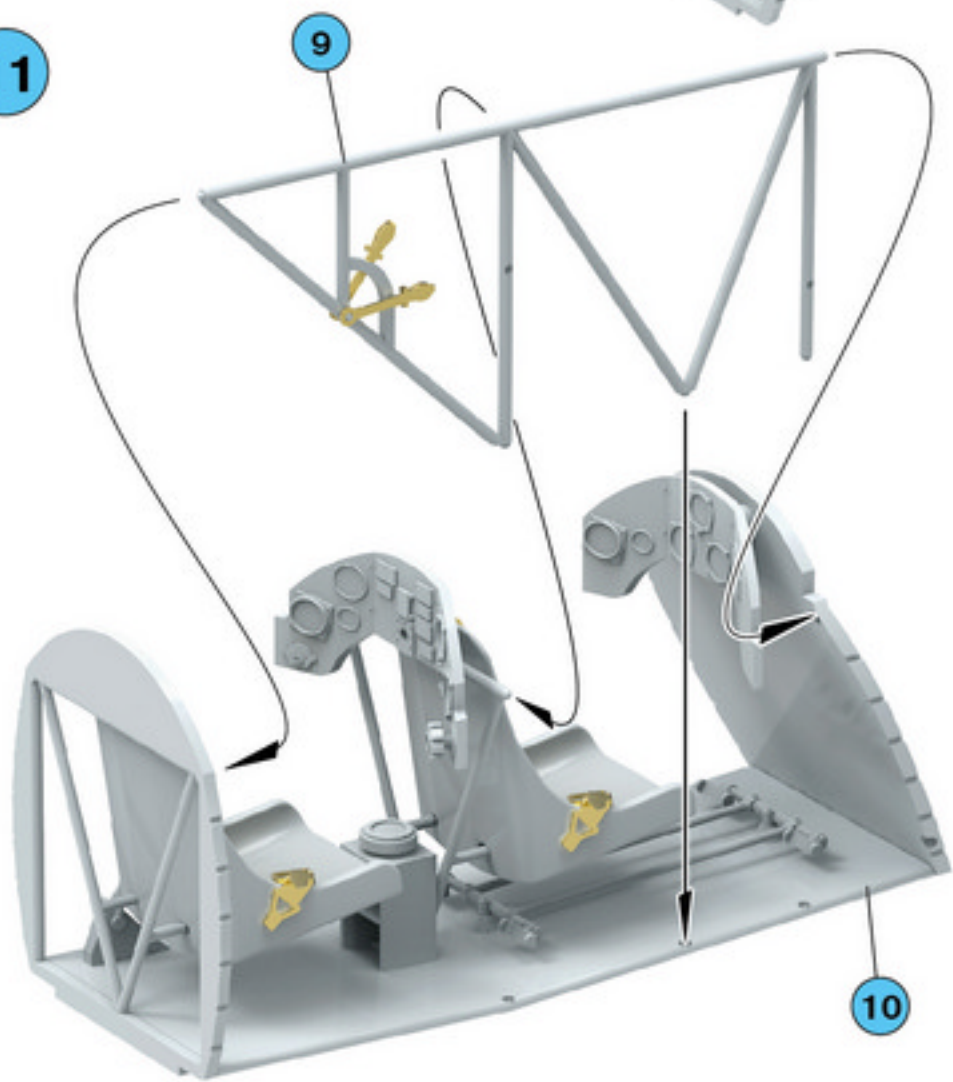
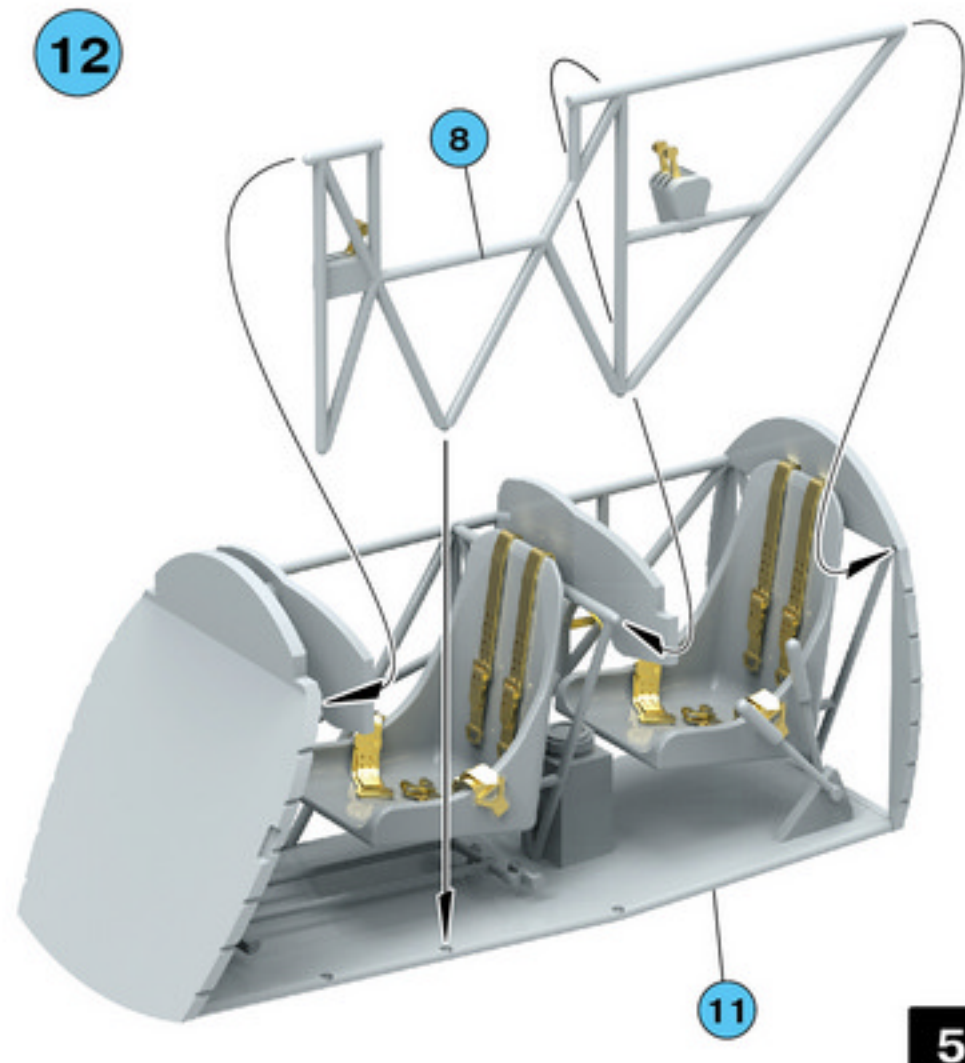
COLORS CHART

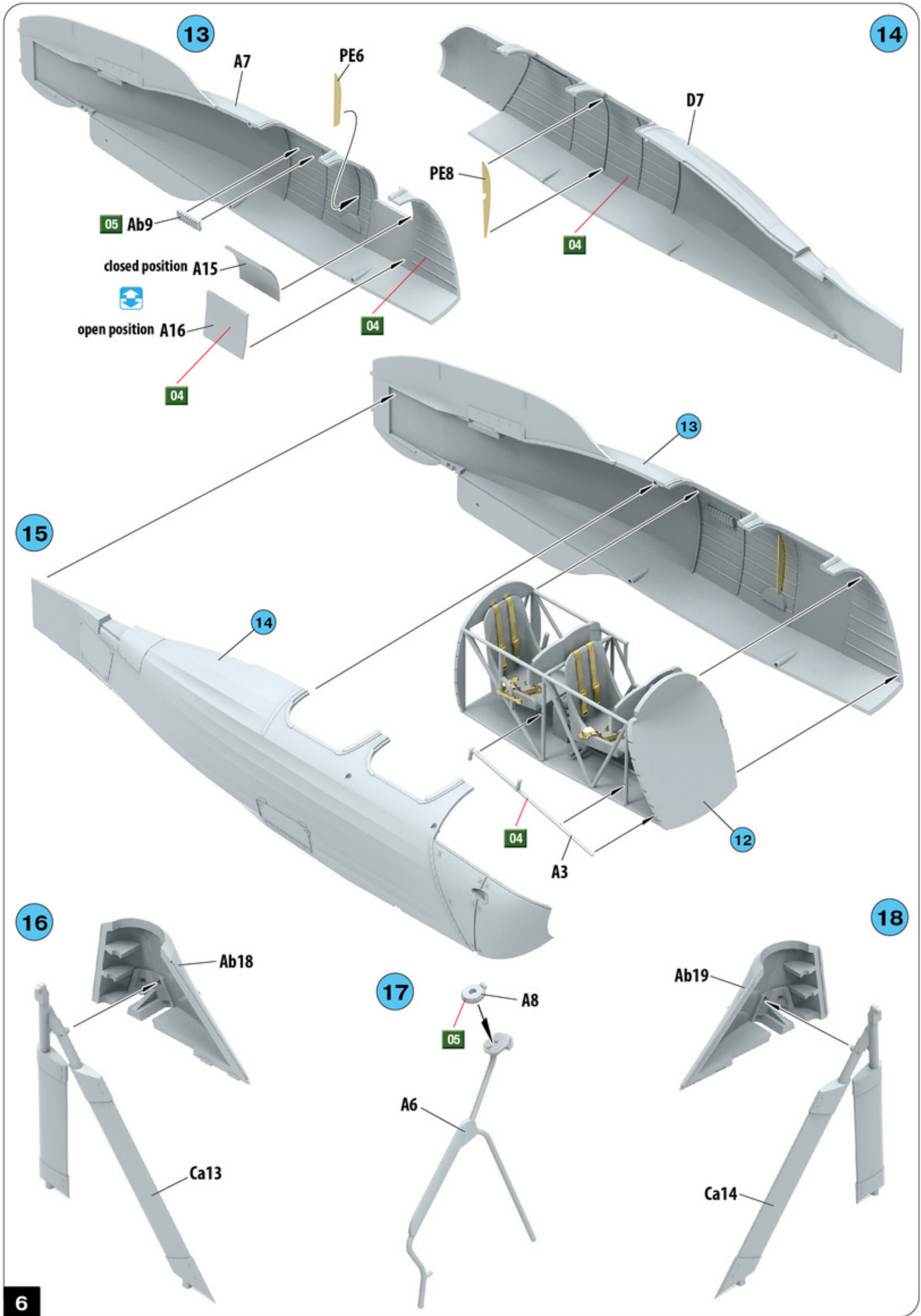
No	Color/Цвет	Vallejo	Mr. Color	AK RC	Mission Models	AMMO MIG	Color name
01		70.997	090	RC-020	MMM-008	A.MIG-0194	Aluminium
02		70.864	028	AK-457	MMM-002	A.MIG-0191	Steel
03		70.984	131	AK-709	MMW-001	A.MIG-0041	Dark Rust
04		70.894	136	RC-047	MMP-009	A.MIG-0916	Green
05		70.950	033	RC-001	MMP-047	A.MIG-0046	Black
06		70.863	078	RC-015	MMM-001	A.MIG-0045	Gun Metal
07		70.951	062	RC-004	MMP-001	A.MIG-0050	White
08		70.902	370	RC-291	MMP-092	A.MIG-0257	Azure Blue
09		70.841	323	RC-239	MMP-048	A.MIG-0098	Light Blue
10		70.862	137	RC-022	MMP-040	A.MIG-0033	Tire Black
11		70.957	003	RC-006	MMP-003	A.MIG-0049	Red
12		70.850	038	RC-023	MMP-025	A.MIG-0113	Olive Green



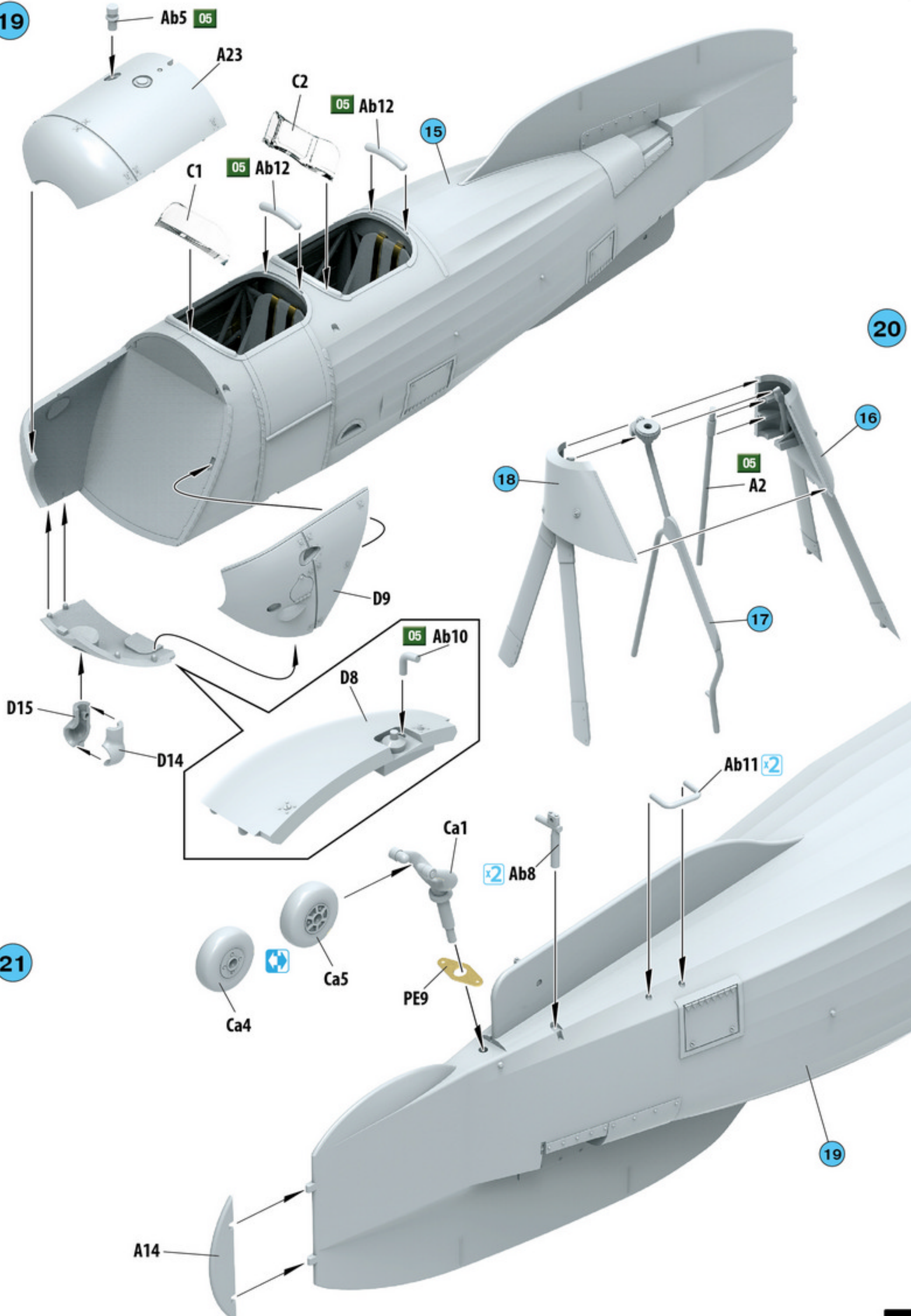
8**A****B**

● Decal

9**10****11****12****5**



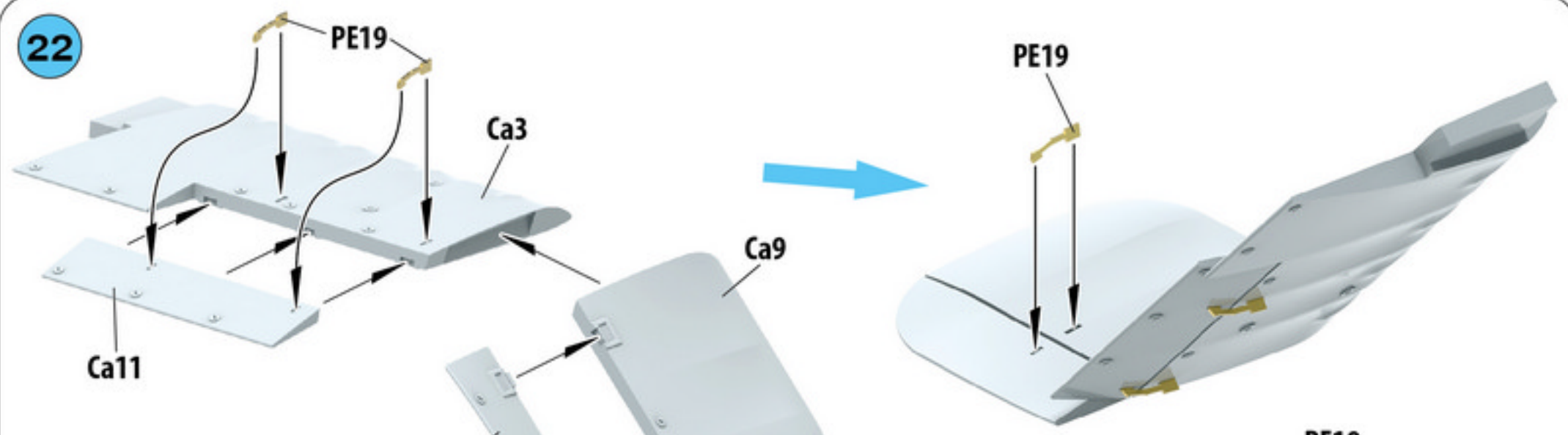
19



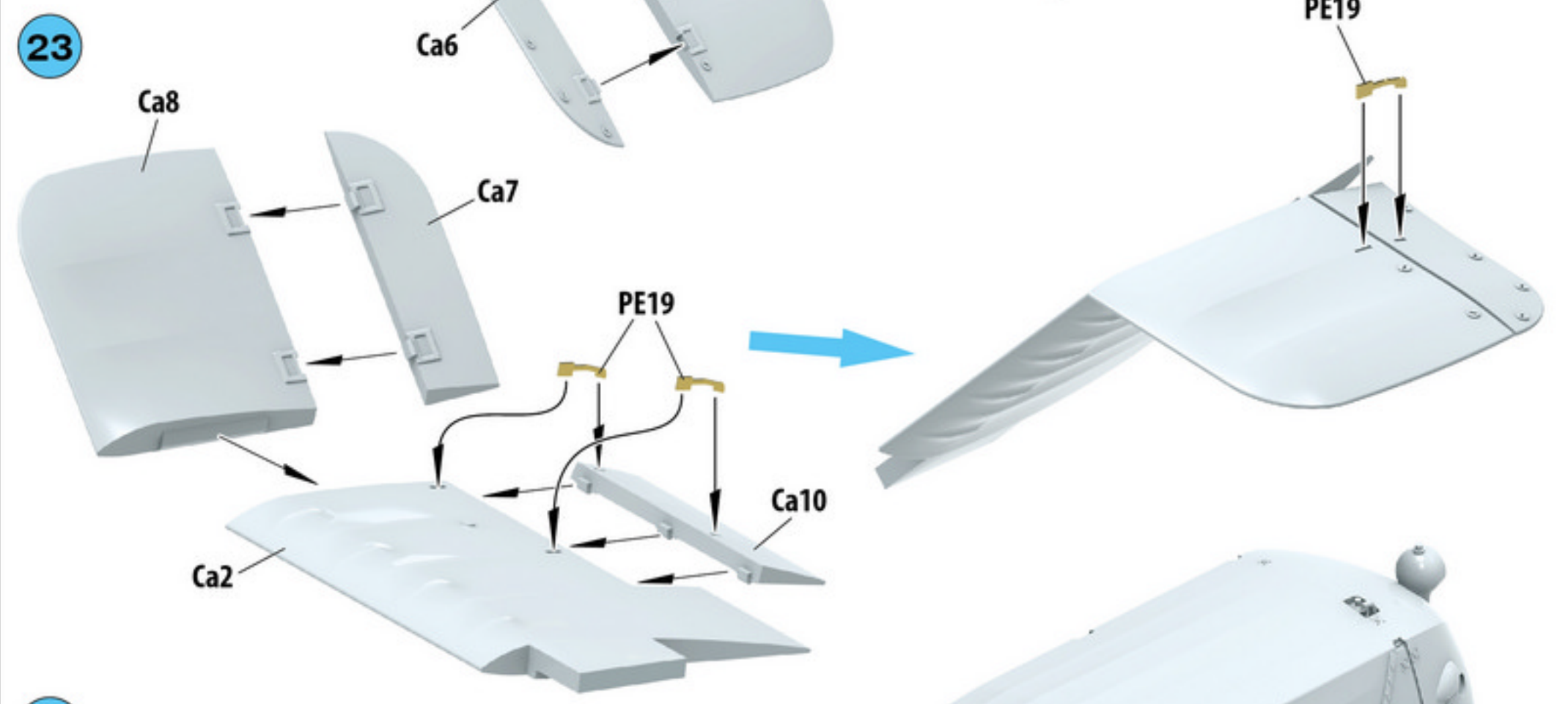
20

21

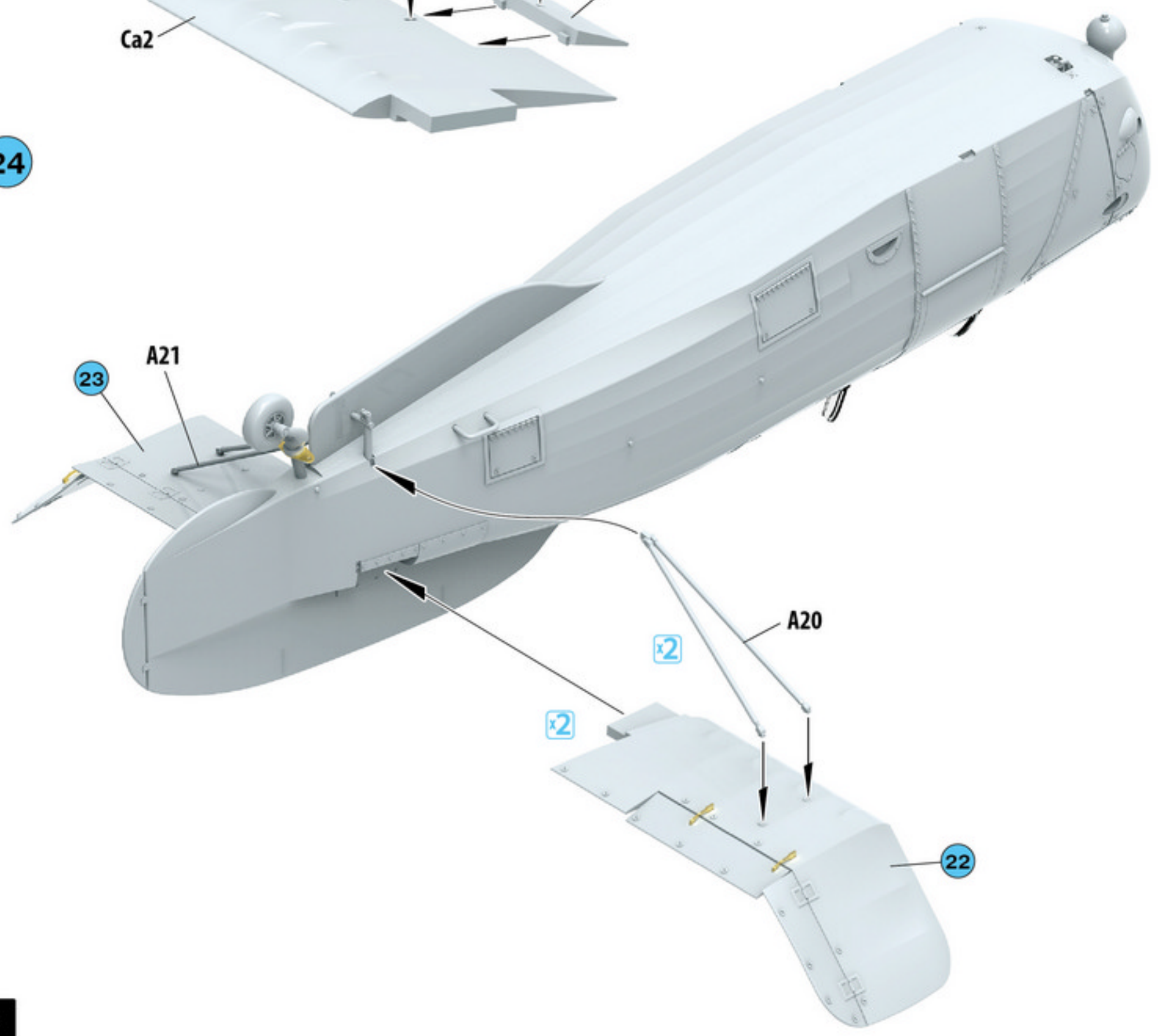
22



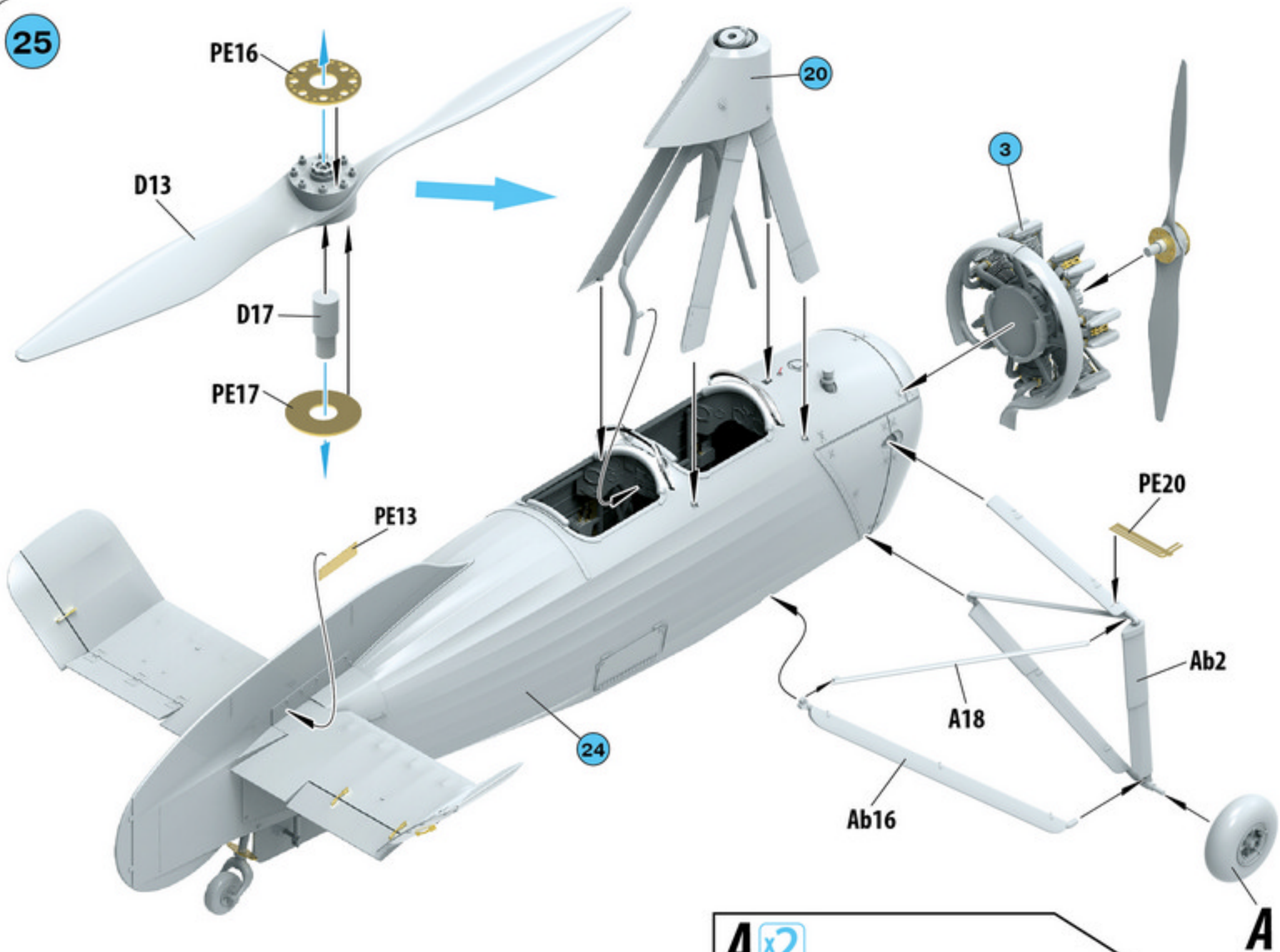
23



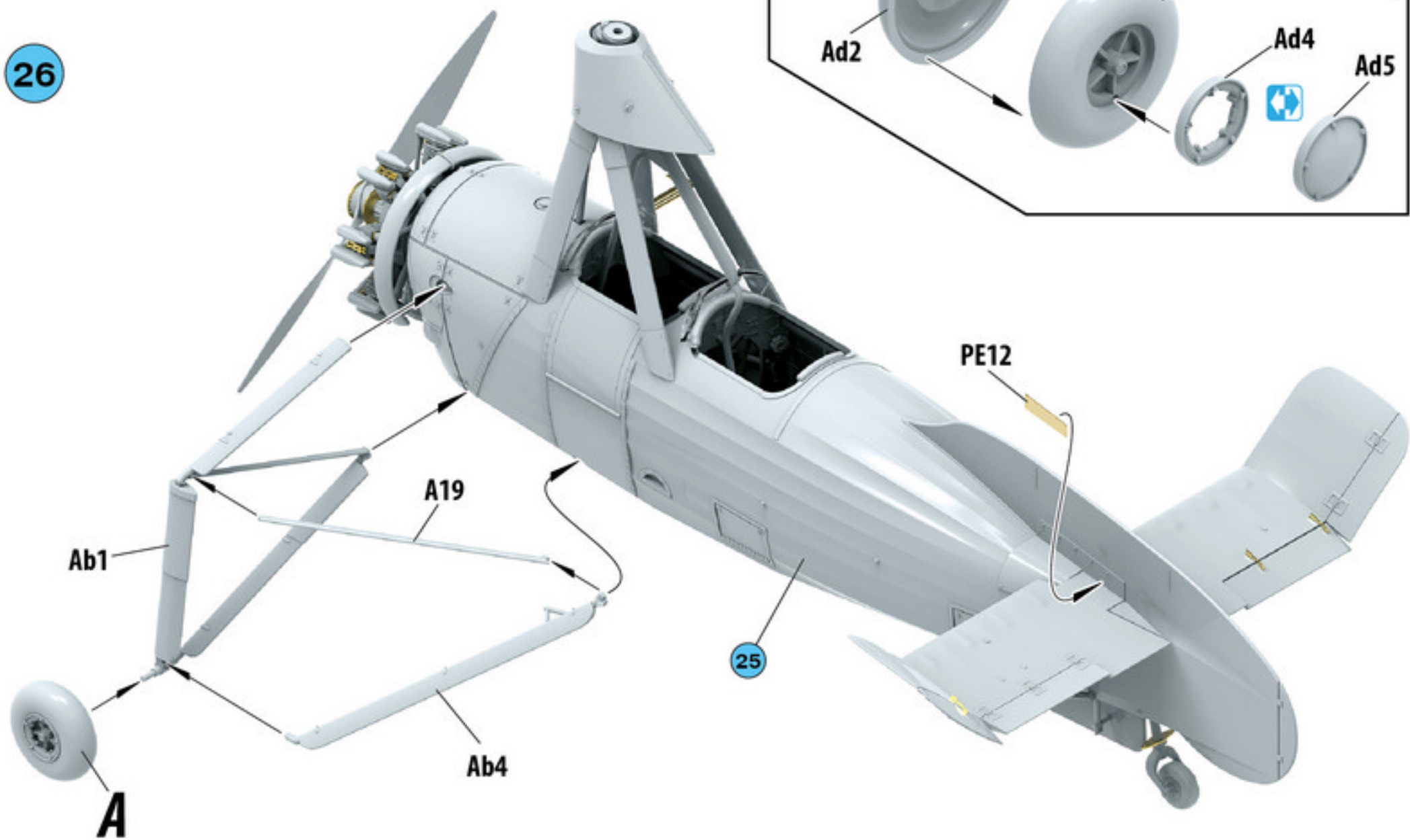
24



25



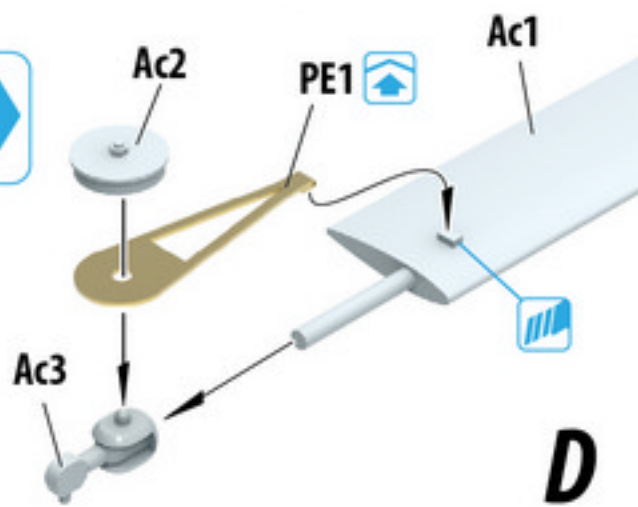
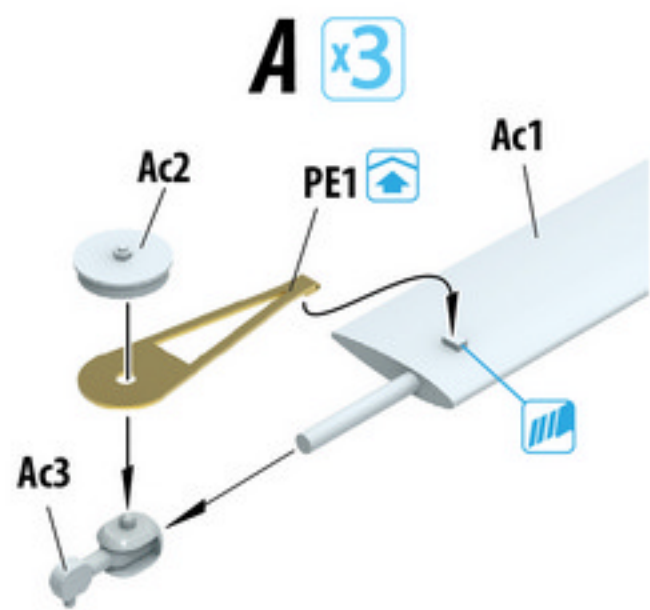
26



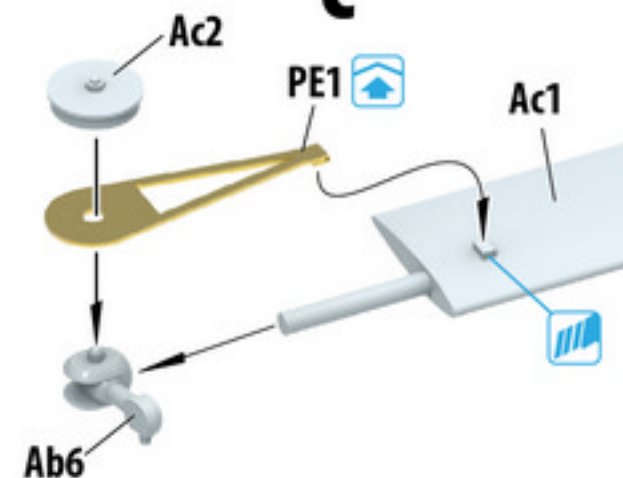
FLYING POSITION

27

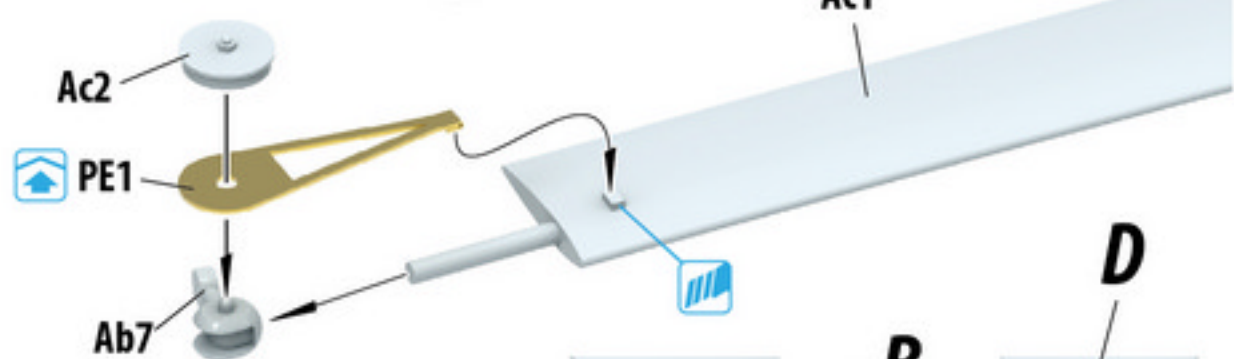
TRANSPORT POSITION



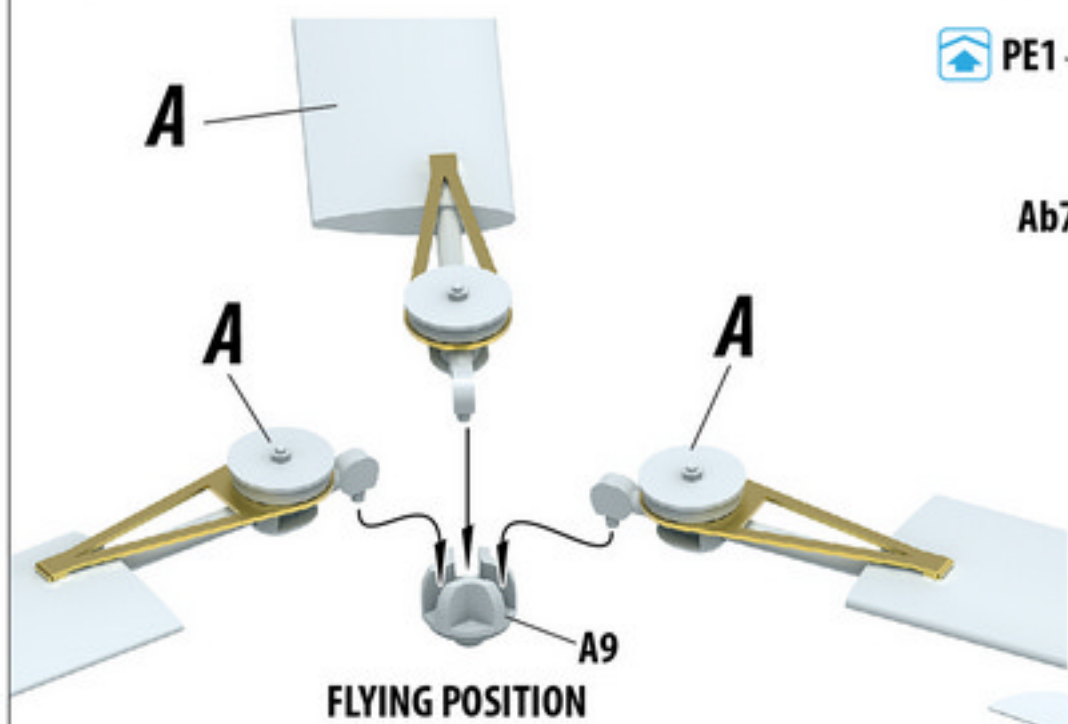
C



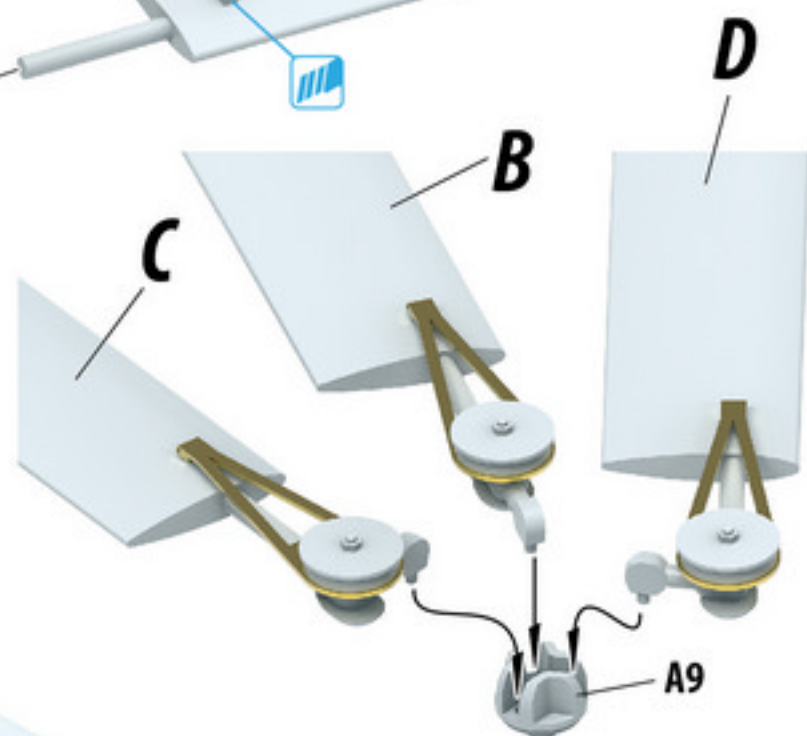
D



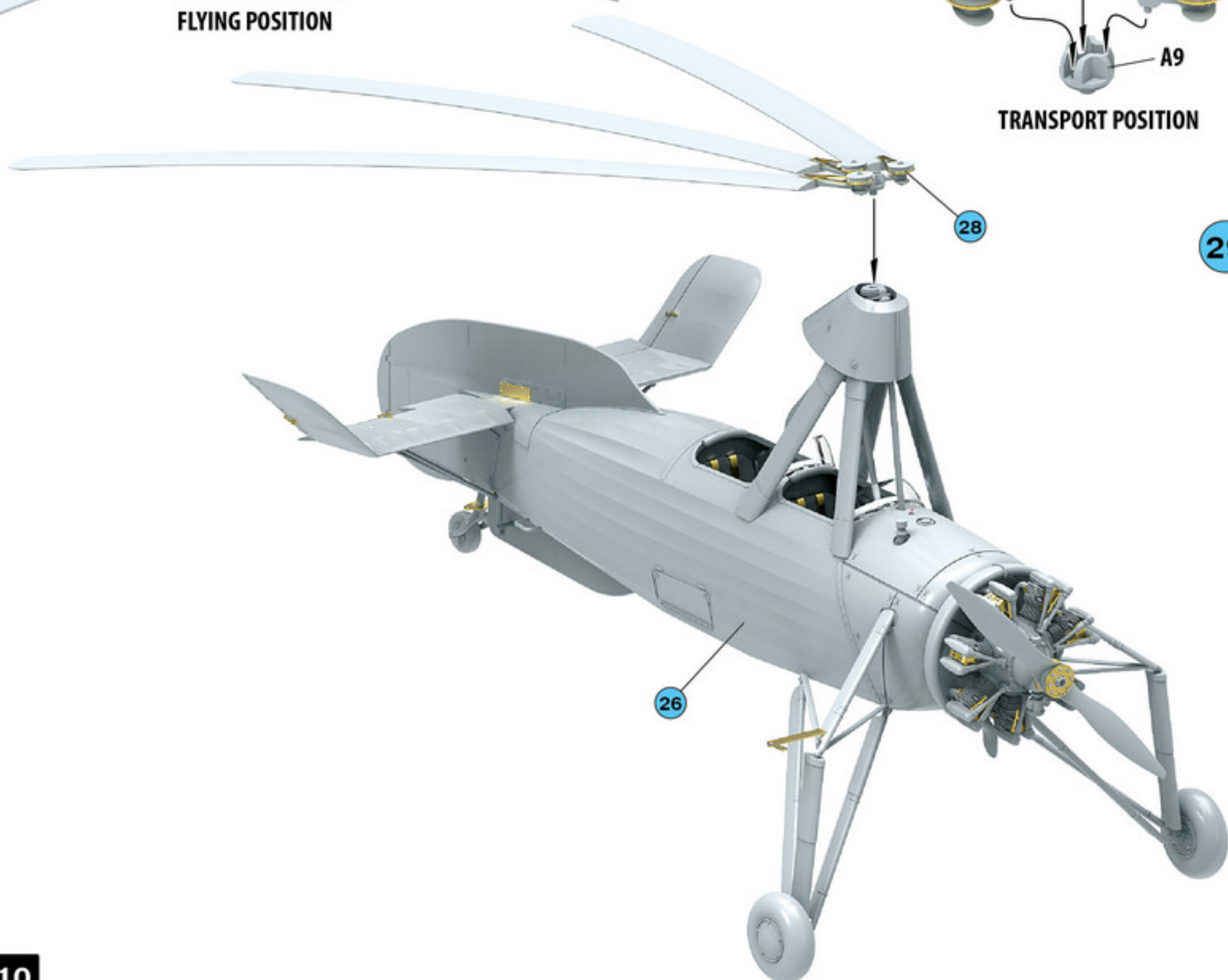
28



FLYING POSITION

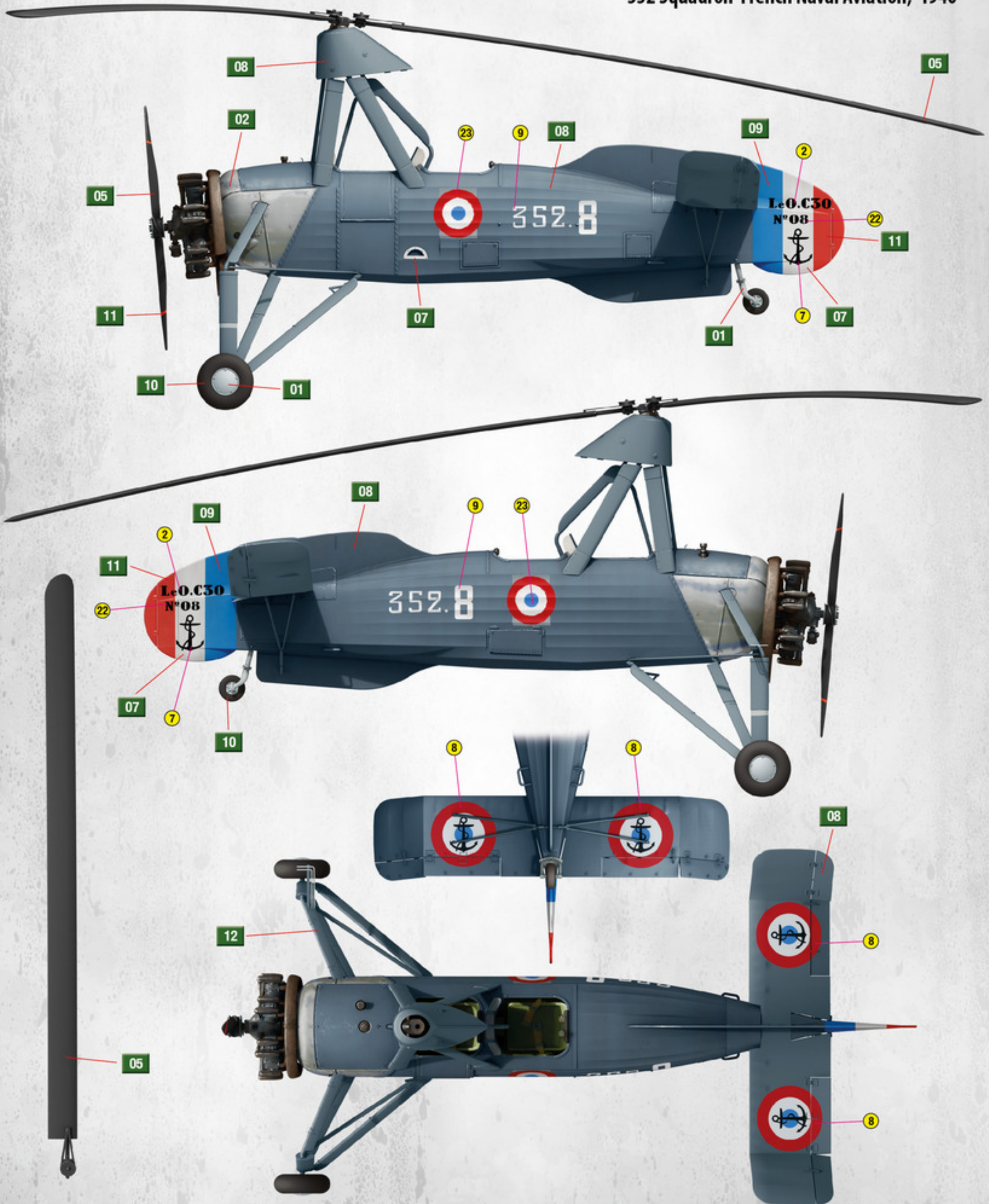


TRANSPORT POSITION



PAINTING GUIDE

352 Squadron French Naval Aviation, 1940



352 Squadron French Naval Aviation. Late 1930's

