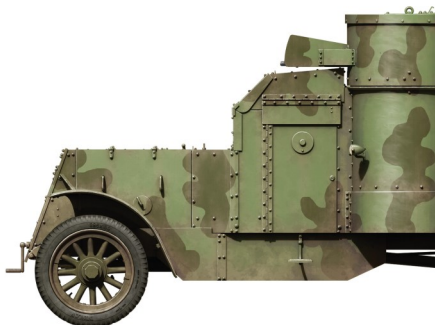
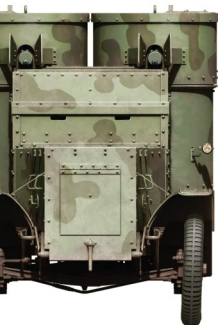


ARMoured CAR  
**AUSTIN 3rd SERIES**

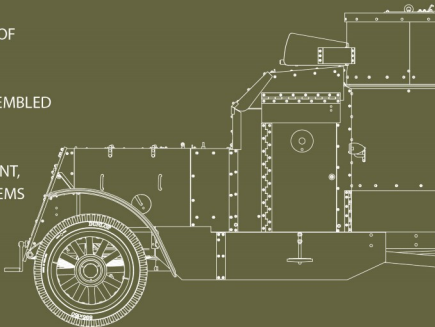
CZECHOSLOVAK, RUSSIAN, SOVIET SERVICE

39007



## GENERAL INSTRUCTION

- HIGHLY DETAILED PLASTIC MODEL KIT
- DRIVER COMPARTMENT AND INTERIOR OF TURRET ACCURATELY REPRESENTED
- ALL HATCHES AND DOORS CAN BE ASSEMBLED IN OPEN OR CLOSED POSITION
- HIGHLY DETAILED ENGINE COMPARTMENT, TRANSMISSION, BRAKE, STEERING SYSTEMS
- PHOTO-ETCHED PARTS INCLUDED
- CLEAR PLASTIC PARTS INCLUDED
- DECAL SHEET FOR 7 OPTIONS

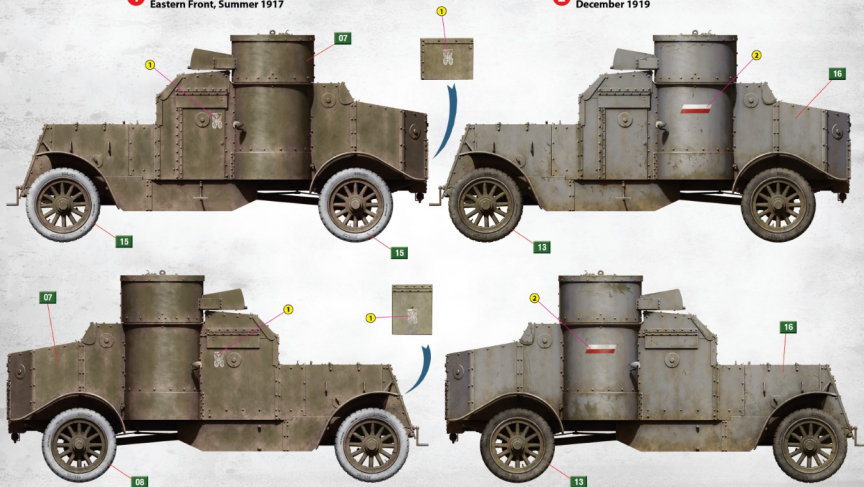


# AUSTIN 3rd SERIES ARMOURD CAR CZECHOSLOVAK, RUSSIAN, SOVIET SERVICE

PAINTING GUIDE

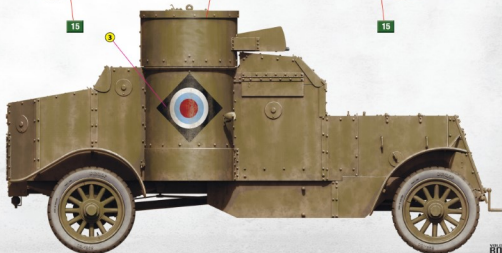
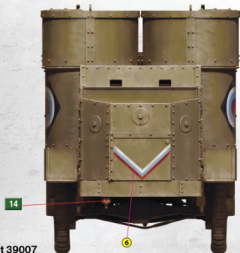
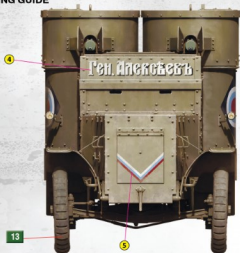
**1** 2nd Armored Car Division, Imperial Russian Army, Eastern Front, Summer 1917

**2** Czechoslovak Legion in Russia, Irkutsk, December 1919



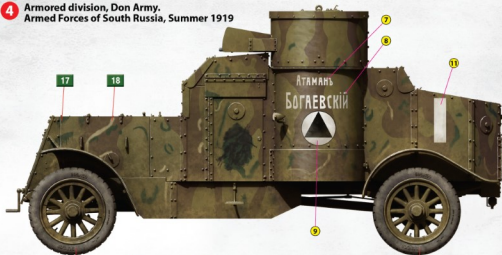
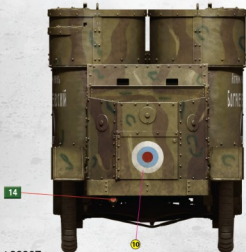
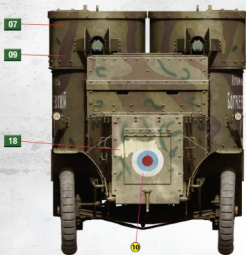
PAINTING GUIDE

**3** 4th Armored Division of the Volunteer Army.  
Spring 1919



PAINTING GUIDE

**4** Armored division, Don Army.  
Armed Forces of South Russia, Summer 1919



**ATTENTION**  
Ne pas utiliser de colle ou de peinture a proximité d'une flamme nue, et aérer la pièce de temps en temps.  
Pour retirer les pièces hors du cadric, utiliser des ciseaux spéciaux pour maquetter le plastique en excès avec un cutter ou une lime.  
Vor la fin de cette colonne pour la signification des symboles.  
Après l'assemblage peut rester des pièces inutilisées.

**ZUR BEACHTUNG**  
Kleber und Farbe nicht nahe von offenem Feuer verwenden und das Fenster von Zeit zu Zeit zur Belüftung öffnen.  
Zum Abschneiden der Teile vom Werbündstück eine Modellerschere verwenden und die überschüssigen Plastikteile mit einem Messer oder einer Feile beseitigen.  
Die Bedeutung der Symbols finden Sie unten in dieser Spalte.  
Nach dem Zusammenbau des Modells, können einzelne Teile übrig bleiben

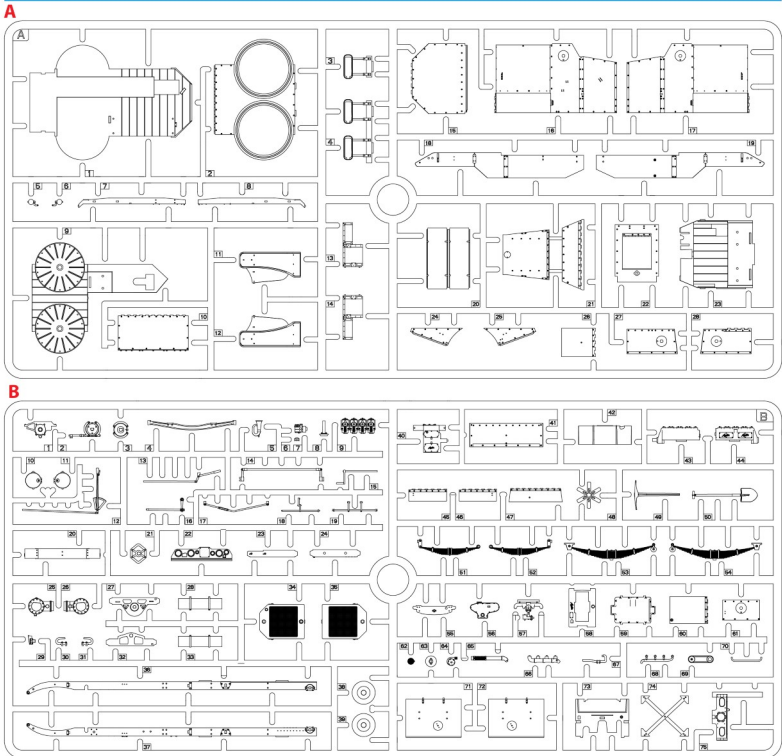
**УВАГА**  
При використанні клею та фарб всі роботи проводити подаль від джерел вогню у приміщенні, що добре провітрюється.  
Деталі відокреплювати від лінійки ножицею або іншим ручним інструментом. Зачищати обріви і місце з'єднання за допомогою надфайлу та надфайлового паперу. Будівництво моделі виконувати з'єднати і склеювати. Для зручності побудови кожна деталь позначена номером.  
Після складання можуть залишитися невикористані деталі.

**ATTENZIONE**  
Non usare colla e vernice vicino a fiamme esposte, e aprire le finestre di tanto in tanto per cambiare l'aria. Quando si staccano parti del cartello, usare forbici da modellismo e eliminare la plastica in eccesso con un coltello o una lima. Vedere in fondo a questa colonna per il signif. Dopo l'assemblaggio possono rimanere parti inutilizzate.

**ВНИМАНИЕ**  
При использовании клея и красок все работы производить в проветриваемом помещении вдали от источников огня.  
Детали отделять от линейки ножницами или другими режущими инструментами. Зачищать обривы и места среза при помощи надфайла и надфайлового бумажу. Сборку моделей производить согласно схеме сборки.  
Для удобства сборки каждая деталь обозначена номером.  
После сборки набора могут остаться неиспользуемые детали.

**CAUTION**  
When you use glue or paint, do not use near open flame, and use in well ventilated room. When you take parts off from the runner frame, use modelling scissors or cutter.  
See the bottom of this column for the meaning of symbols.  
Extra details can remain after assembling of the kit.

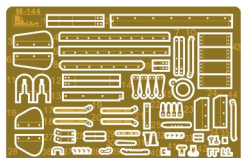
## PARTS



## Decal Sheet



## PE parts





MAKE 2x2  
2 TEILE FERTIGEN  
EFFECTUS 2 PIECES  
FAIRE 2x2 PEZZI  
TÊTE 2x2  
GOR 2x2  
ПОСОРТИРОВАТЬ ДВА РАЗА  
КЪЛЫСТЬ РАЗВ



DO NOT CEMENT  
NICHT KLEBEN  
NE PAS COLLER  
NON INCOLLARE  
EILIMAK  
LIMANLI  
НЕ ИСПОЛЗОВАТЬ КЛЕЙ  
НЕ КЛЕЙТИ



OPTIONAL  
NACH BELEBEN  
FACIL TATIP  
FACOLTATIVO  
VALIKUVAANANEN  
VALIKAR  
ВАРИАНТЫ  
ВАРИАНТИ



OPEN HOLE  
OFFENEN  
FARE UN TROU  
FORO APERTO  
AVAN TROVA  
OPNA HILET  
СДЕЛАТЬ ОТВЕРСТИЕ  
ЗРОБИТИ ОТВР



REMOVE  
ENTFERNEN  
RETIHER  
SEPARARE  
POSTA  
AVLAGNA  
ОТРЕЗАТЬ  
ВЕРЗАТИ



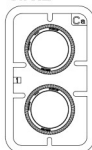
BEND  
BITTE BIEGEN  
PLIER S'IL VOUS PLAÎT  
PIEGARE  
TAFTA  
SOCCA  
ИЗГИБАТЬ  
ВИГНУТИ



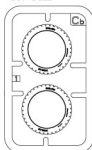
SCRATCH-BUILD  
AM MEISTEN ZU MACHEN  
FAIRE LE PLUS  
REINZIT  
TEE TISE  
GOR DIG JALU  
СДЕЛАТЬ ГАМКУ  
ЗРОБИТИ ГАМКУ

## PARTS

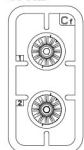
Ca x2



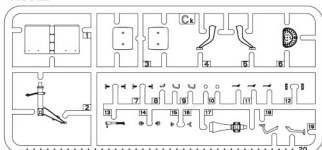
Cb x2



Cf x2



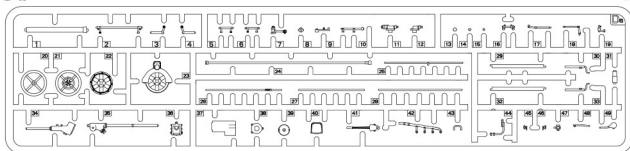
Ck x2



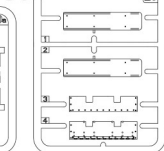
Ec Clear parts



Da



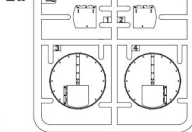
De



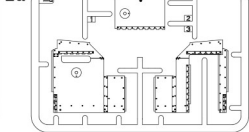
Dc



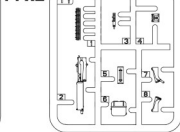
Ea



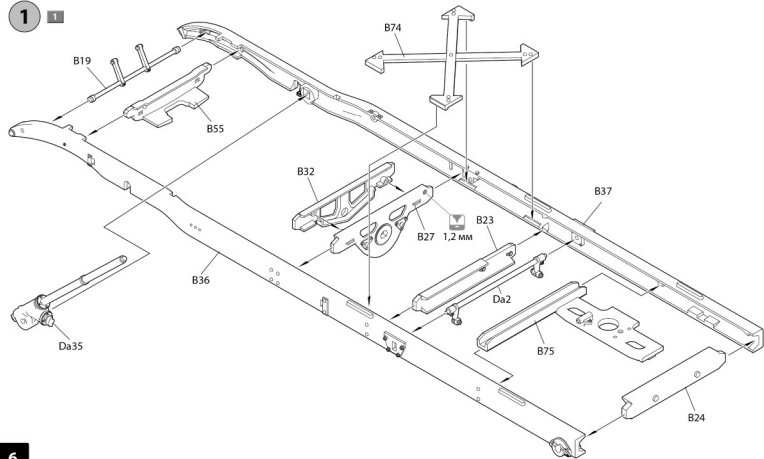
Ed

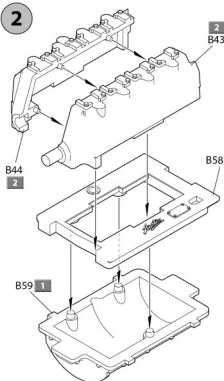
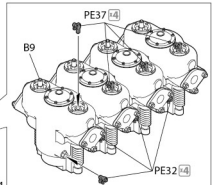
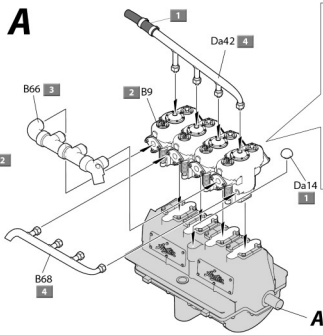
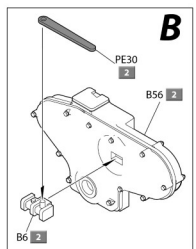
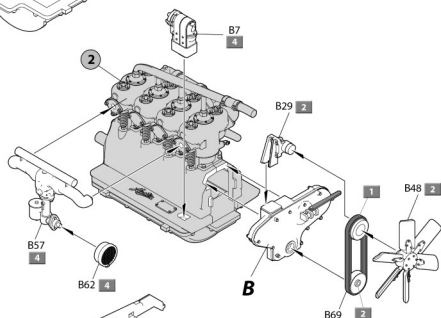
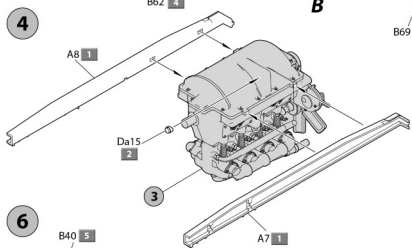
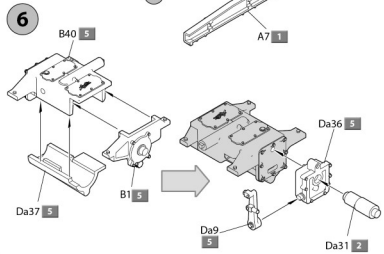
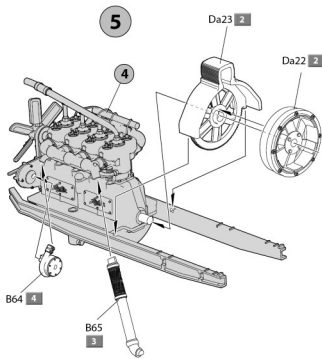


Ff x2

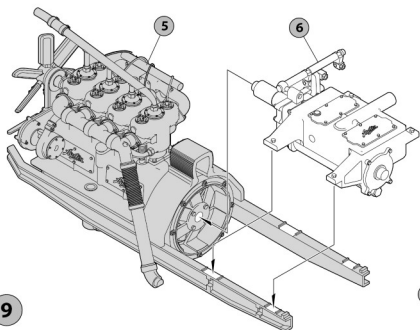


1

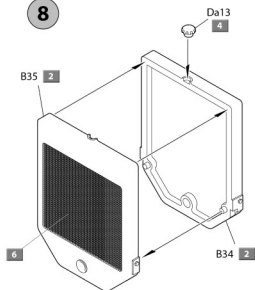


**2****A****3****4****6****5**

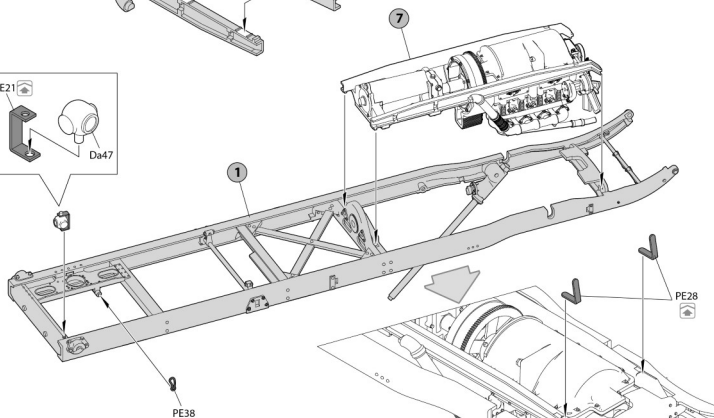
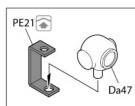
7



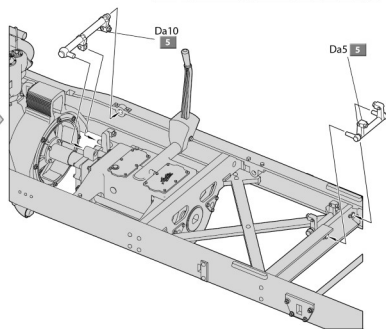
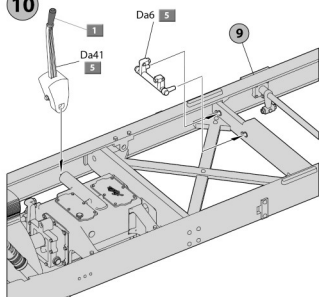
8



9

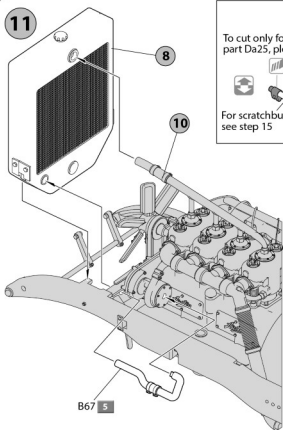


10



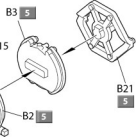


11

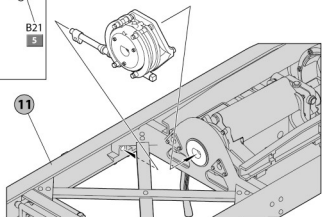


To cut only for use plastic part Da25, please see step 15

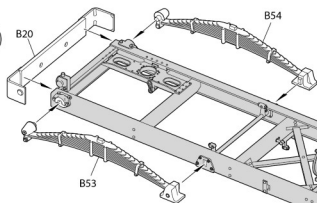
For scratchbuild see step 15



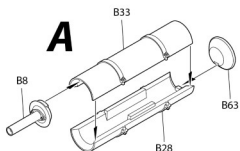
12



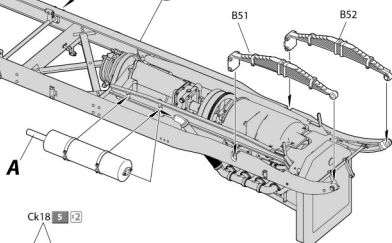
13



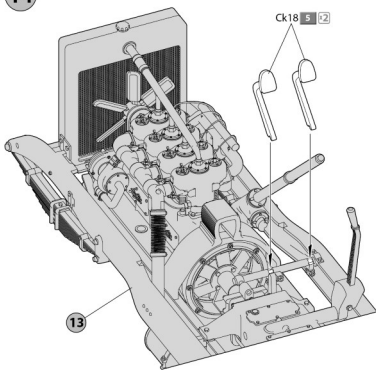
A



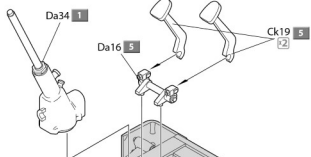
12



14



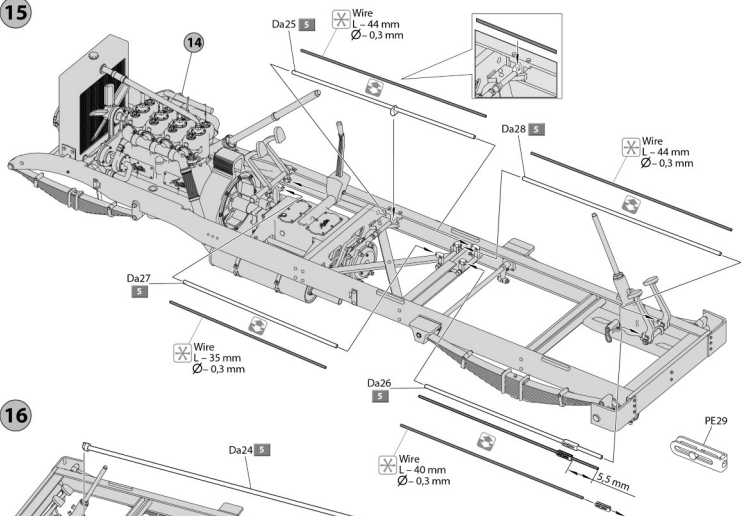
Ck18 2



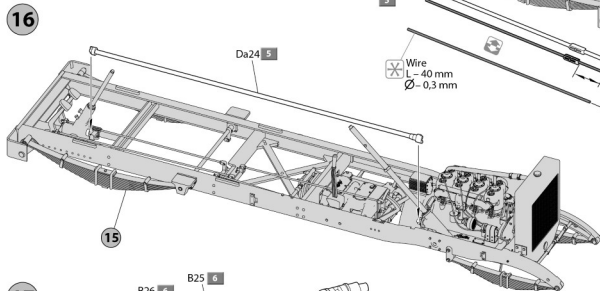
Da16 2

Ck19 2

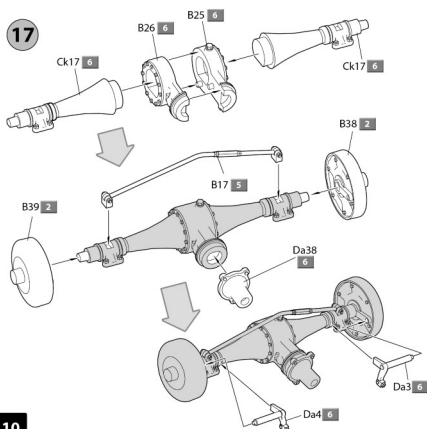
15



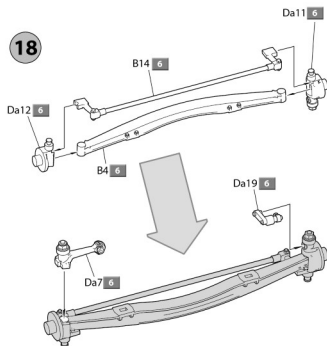
16



17

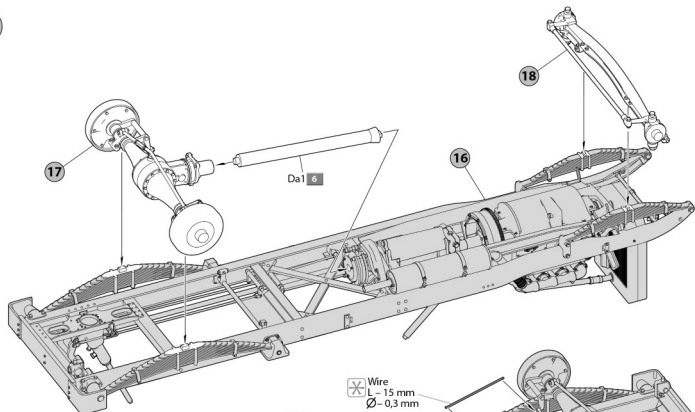


18

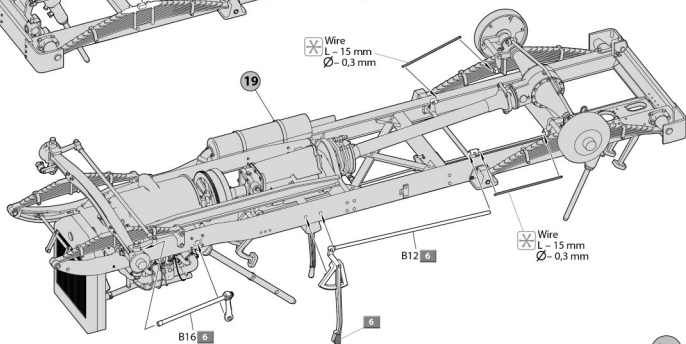


10

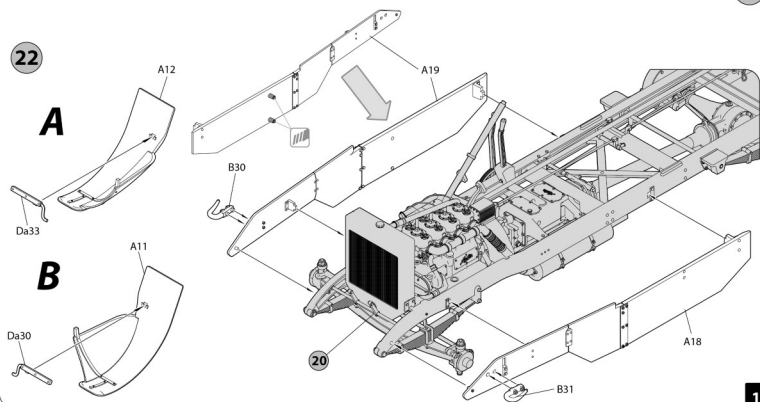
19



20



22



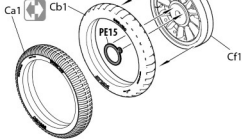
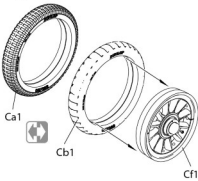
21

23

A



B



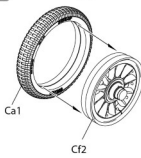
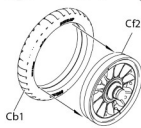
24

x2

A

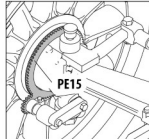


B



**A 23**  
Only for color variant 1, 2, 3, 4, 5, 6

**A 23**  
Only for color variant 7



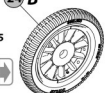
Only for color variant 1, 2, 3, 4, 5

25

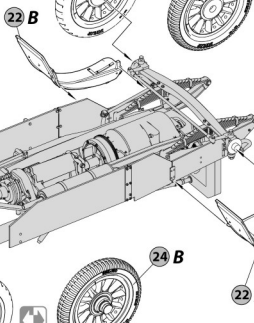
Only for color variant 1, 2, 3, 4, 5

Only for color variant 6, 7

22 B



21



24 B

Only for color variant 6, 7

22 A



23 B

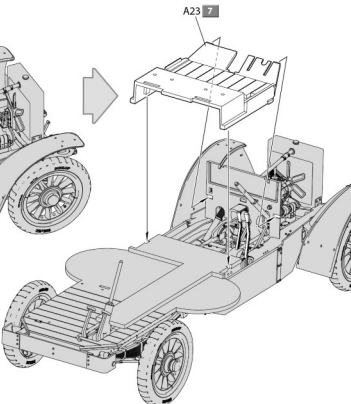
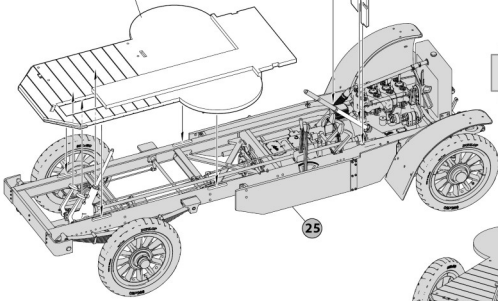
Only for color variant 6, 7

26

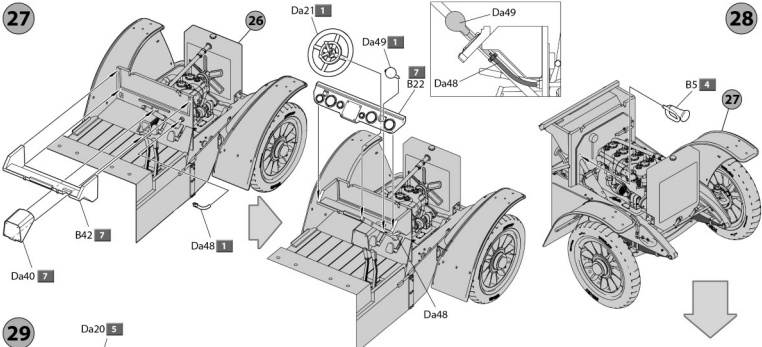
A1 7

B73 7

A23 7

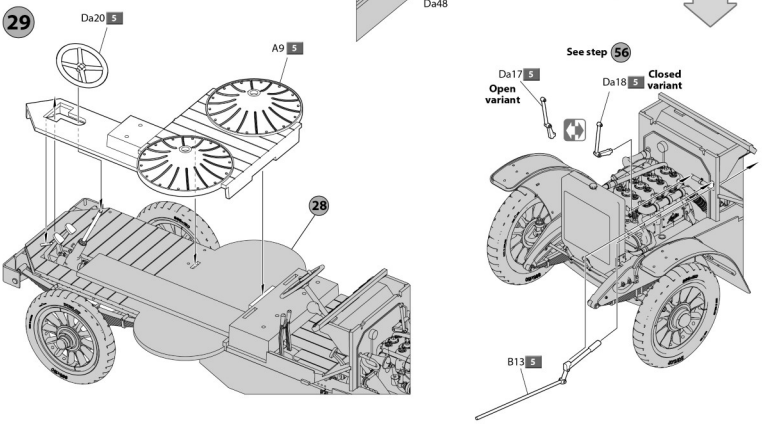


27

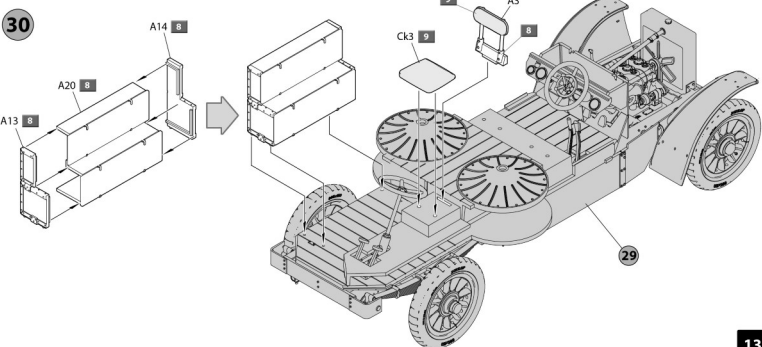


28

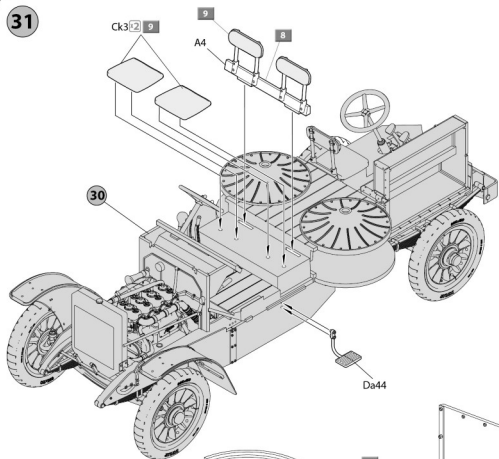
29



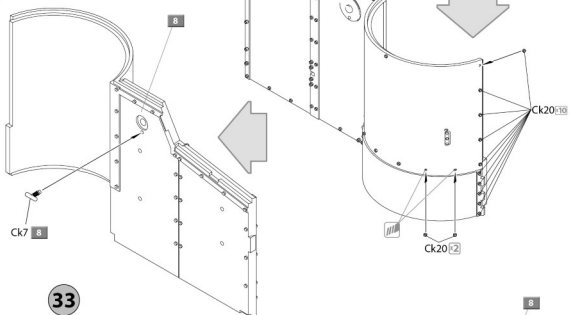
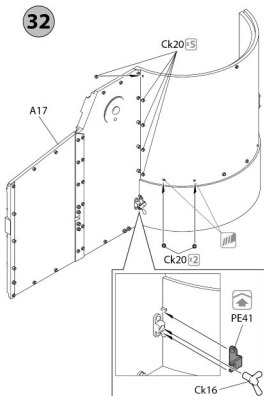
30



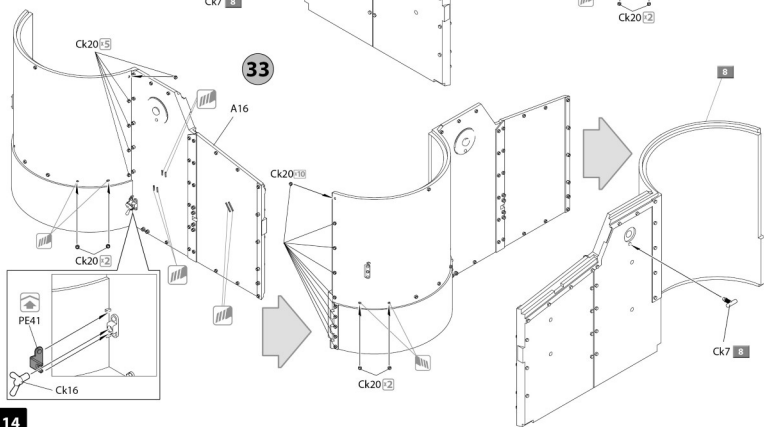
31

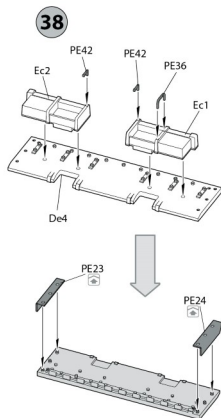
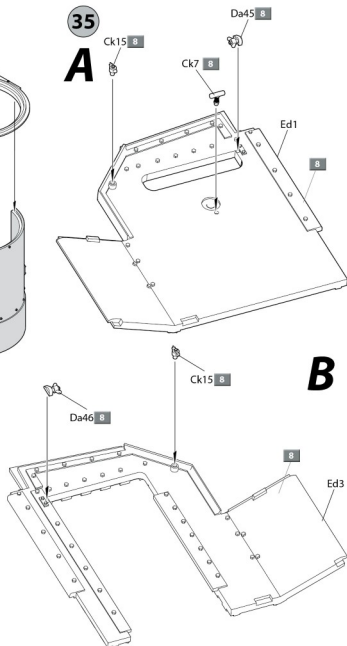
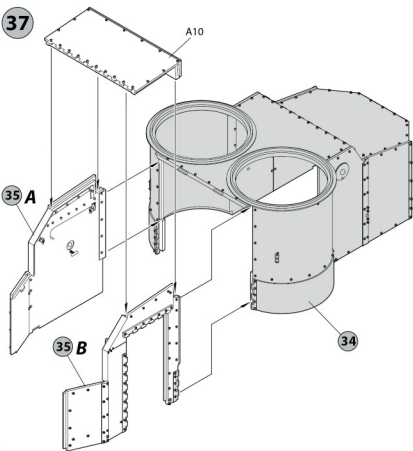
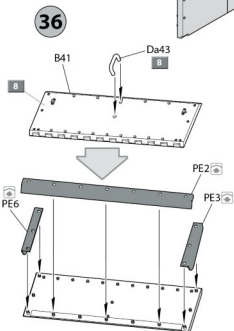
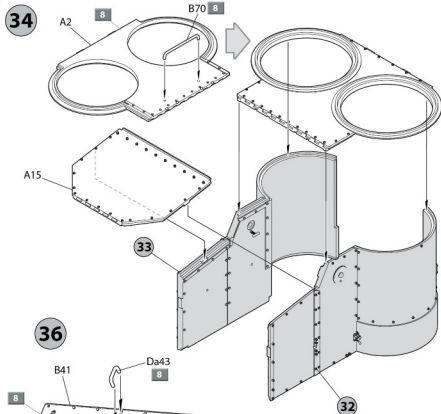


32



33

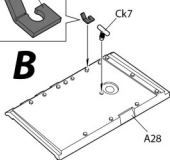
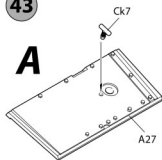




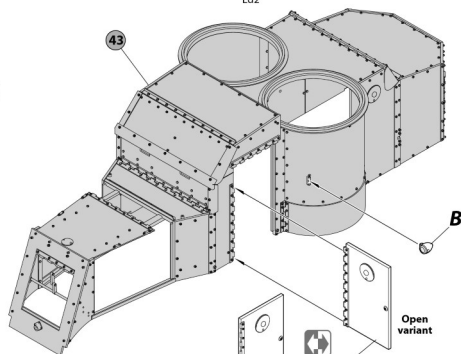
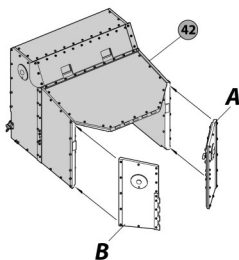
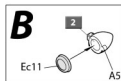
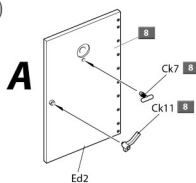




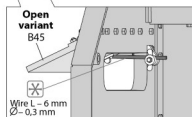
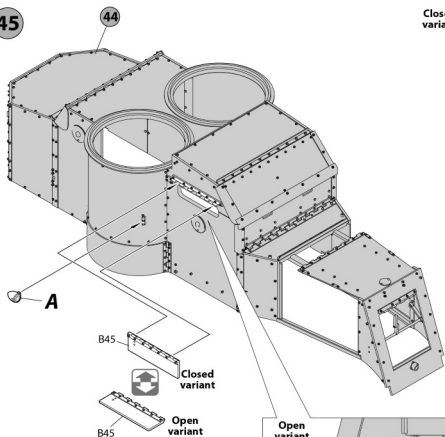
43



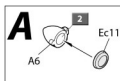
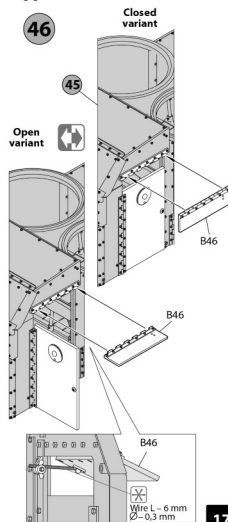
44

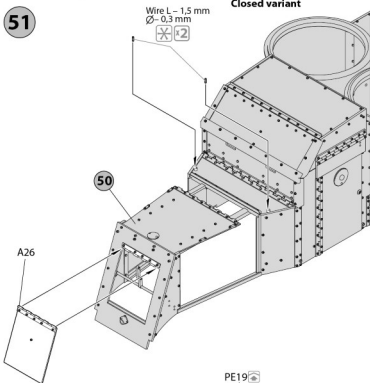
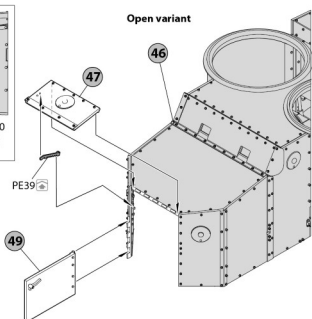
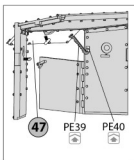
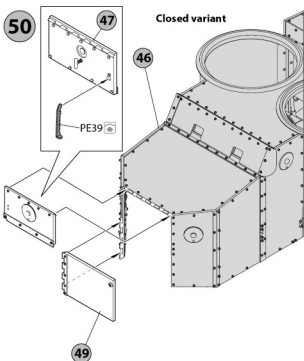
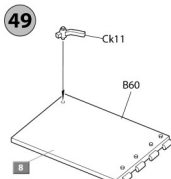
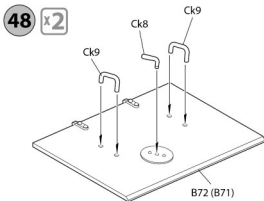
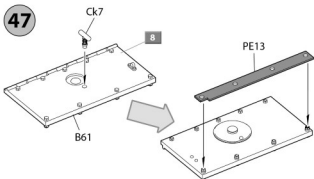


45

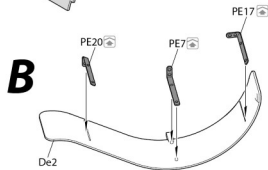
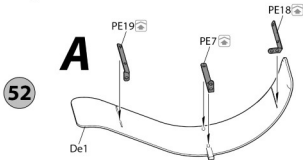
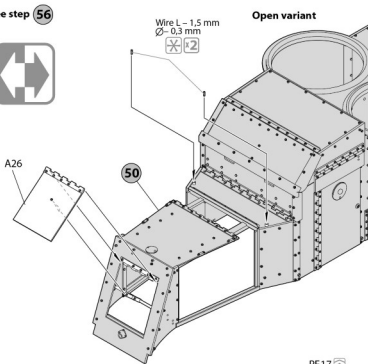


46

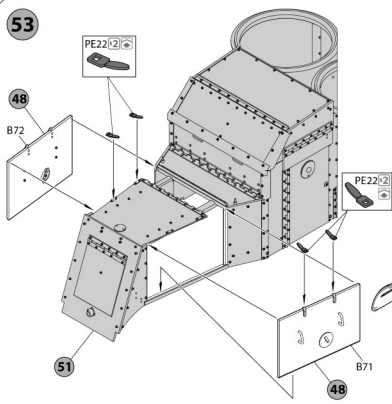




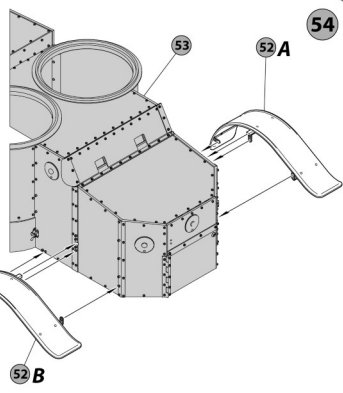
See step 56



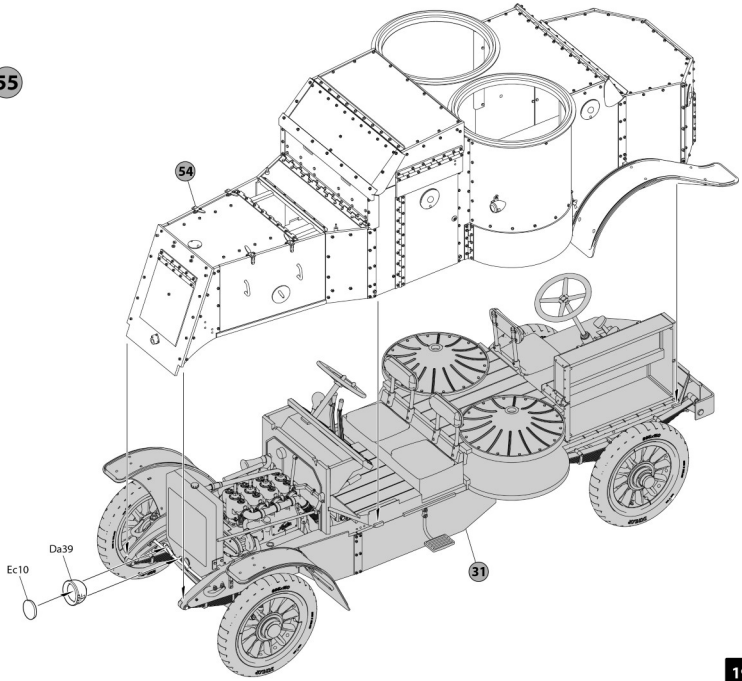
53



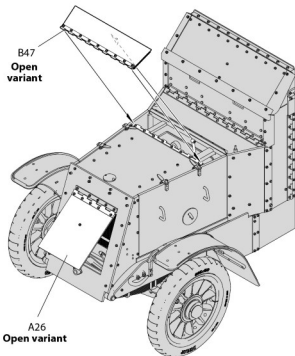
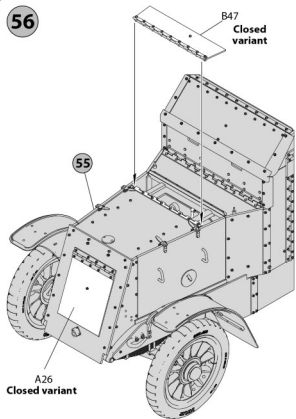
54



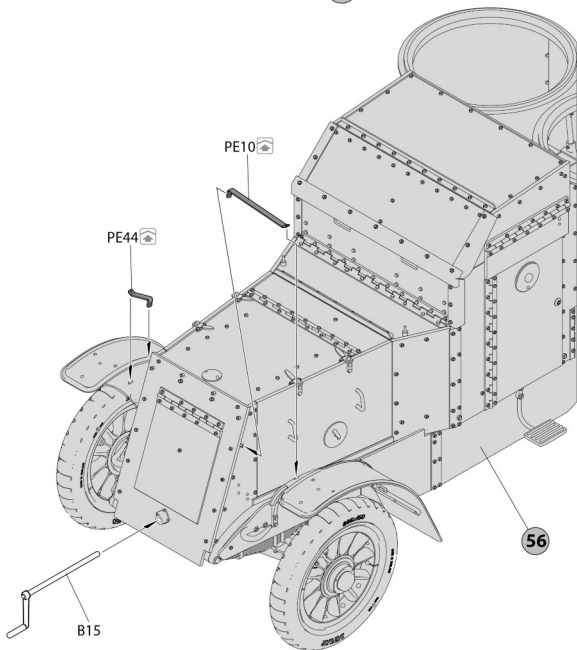
55

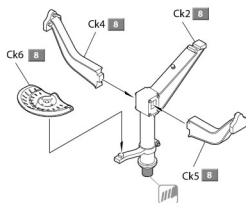
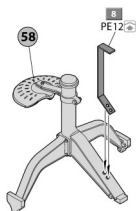
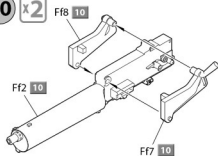
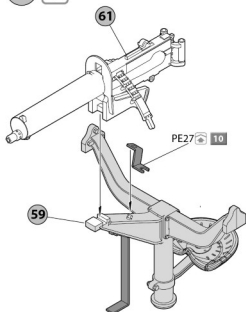
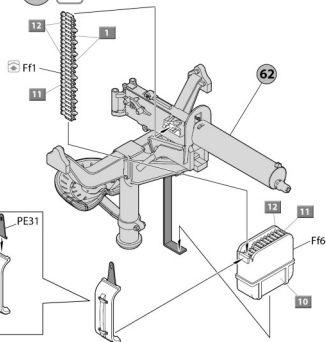
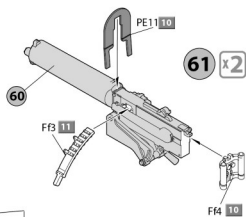
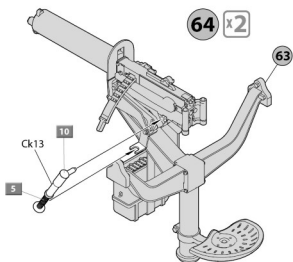
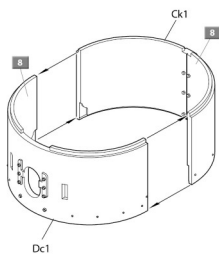


56

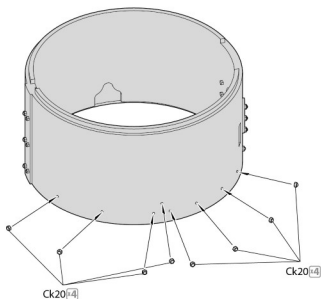
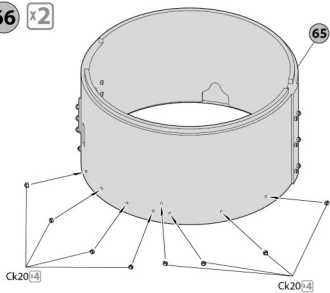


57

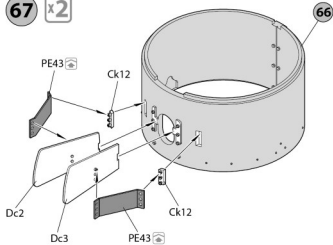


**58** x2**59** x2**60** x2**62** x2**63** x2**61** x2**64** x2**65** x2

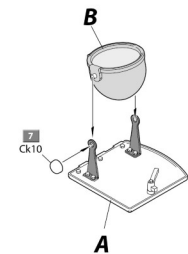
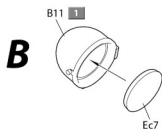
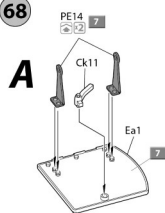
66 x2



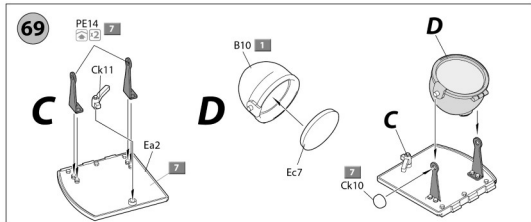
67 x2



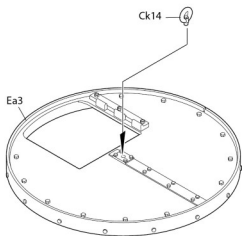
68



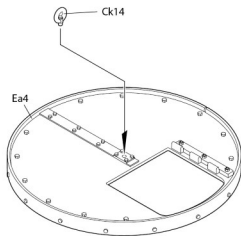
69



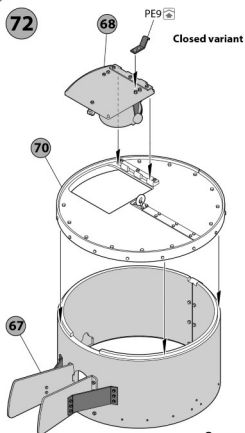
70



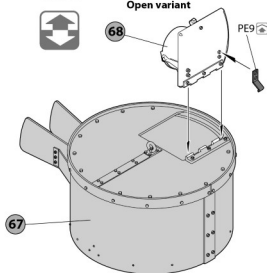
71



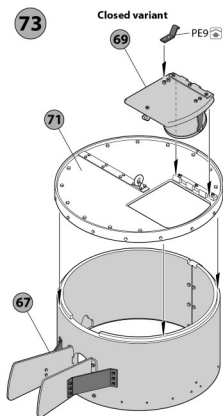
72



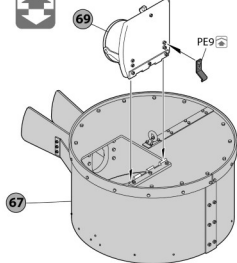
Open variant



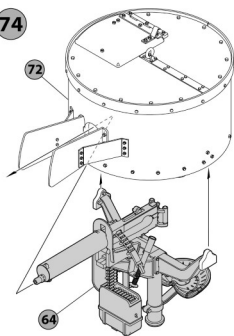
73



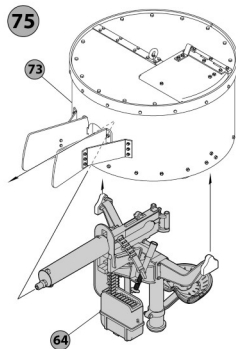
Open variant

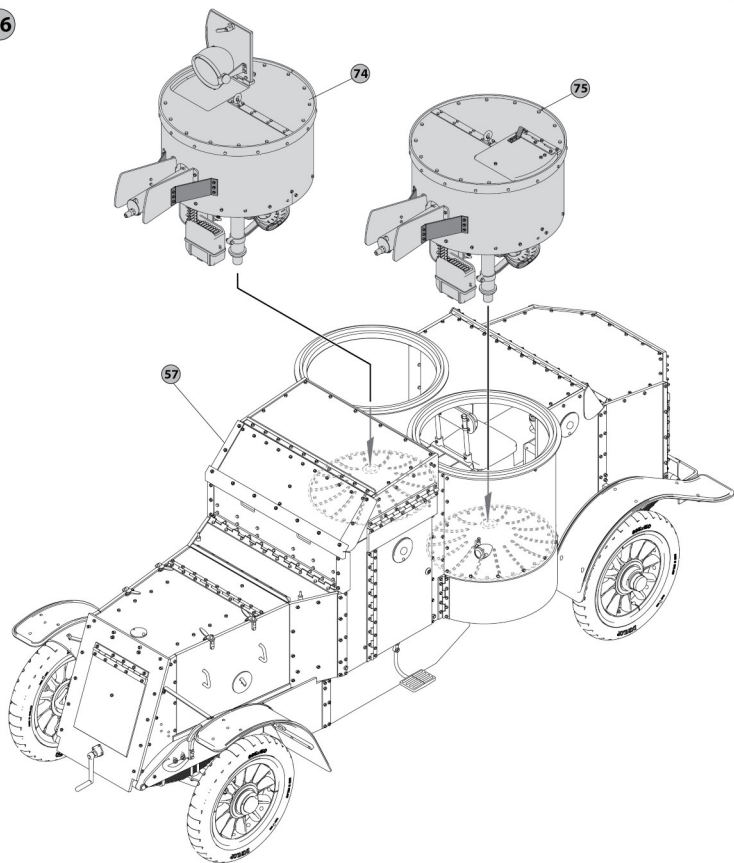


74



75





### COLOR CHART

| №  | Color | Vallejo | Mr. Color | AK RC  | Mission Models | AMMO MIG   | Tamiya | Color name  |
|----|-------|---------|-----------|--------|----------------|------------|--------|-------------|
| 01 |       | 71.057  | C-033     | RC-001 | MMP-047        | A.MIG-0046 | XF-01  | Black       |
| 02 |       | 71.062  | C-090     | RC-020 | MMM-008        | A.MIG-0194 | XF-16  | Aluminium   |
| 03 |       | 71.099  | C-131     | AK-709 | MMW-001        | A.MIG-0041 | XF-10  | Dark Rust   |
| 04 |       | 71.068  | C-010     | RC-016 | MMM-004        | A.MIG-0199 | XF-08  | Copper      |
| 05 |       | 71.072  | C-028     | AK-476 | MMM-002        | A.MIG-0191 | XF-56  | Sheet       |
| 06 |       | 71.073  | C-078     | RC-015 | MMM-001        | A.MIG-0045 | XF-84  | Gun Metal   |
| 07 |       | 71.010  | C-012     | RC-033 | MMP-024        | A.MIG-0074 | XF-62  | Green Moss  |
| 08 |       | 71.001  | C-062     | RC-004 | MMP-001        | A.MIG-0050 | XF-02  | White       |
| 09 |       | 71.041  | C-310     | RC-035 | MMP-033        | A.MIG-0076 | XF-10  | Brown       |
| 10 |       | 71.007  | C-038     | RC-023 | MMP-025        | A.MIG-0081 | XF-62  | Olive Green |
| 11 |       | 71.016  | C-012     | RC-024 | MMP-020        | A.MIG-0071 | XF-49  | Khaki       |
| 12 |       | 70.801  | C-219     | AK-460 | MMM-009        | A.MIG-0197 | X-12   | Brass       |
| 13 |       | 71.251  | C-137     | RC-022 | MMP-040        | A.MIG-0033 | XF-85  | Tire Black  |
| 14 |       | 71.003  | C-003     | RC-006 | MMP-003        | A.MIG-0049 | XF-07  | Red         |
| 15 |       | 71.119  | C-332     | RC-003 | MMP-082        | A.MIG-0017 | XF-02  | Cremeveiss  |
| 16 |       | 71.276  | C-060     | RC-299 | MMP-072        | A.MIG-0075 | XF-55  | Light Grey  |
| 17 |       | 71.015  | C-017     | RC-275 | MMP-077        | A.MIG-0233 | XF-73  | Dark Green  |
| 18 |       | 71.106  | C-039     | RC-075 | MMP-086        | A.MIG-0222 | XF-59  | Sand        |
| 19 |       | 70.974  | C-122     | RC-232 | MMP-079        | A.MIG-0051 | XF-55  | Light Green |

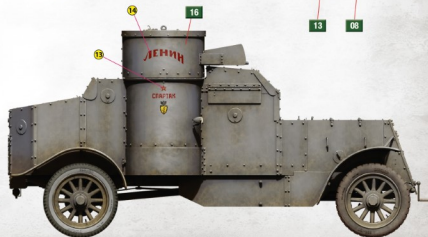
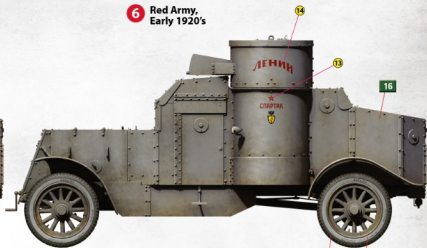


PAINTING GUIDE

**5** 26th armored squadron, Red Army,  
Summer 1919



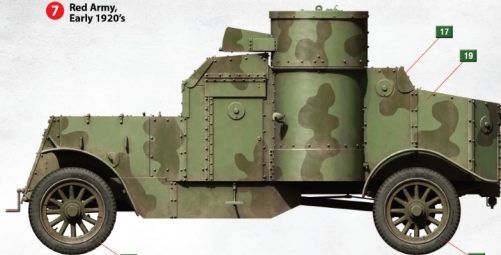
**6** Red Army,  
Early 1920's



**7** Red Army,  
Early 1920's



14

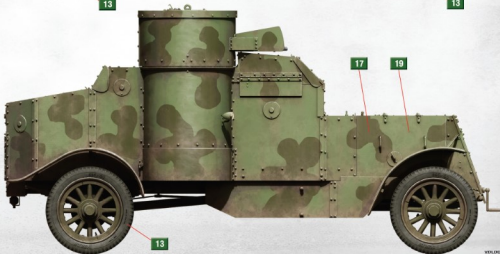


13

17

19

13



17

19

13

# WWI MILITARY MINIATURES SERIES

## RAILWAY NON-BRAKE FLATBED 16,5 t

WW I MILITARY MINIATURES SERIES

UNASSEMBLED PLASTIC MODEL KIT THIS IS NOT A TOY PE PARTS ARE INCLUDED AIR IMPORTED, CAR NOT INCLUDED

39004



Booth2019

SCALE  
1:35

MiniArt

## BRITISH MILITARY LORRY B-TYPE

WW I MILITARY MINIATURES SERIES

UNASSEMBLED PLASTIC MODEL KIT  
KIT CONTAINS MODEL OF TRUCK  
PE PARTS INCLUDED  
THIS IS NOT A TOY



Booth2019

MiniArt

39003

1:35

# WWI MILITARY MINIATURES SERIES

## AUSTIN ARMORED CAR 3rd SERIES

UKRAINIAN, POLISH, GEORGIAN,  
ROMANIAN SERVICE

**INTERIOR KIT**  
MINIATURES & ACCESSORIES REPRESENTED

UNASSEMBLED PLASTIC MODEL KIT  
BOX CONTAINS MODEL OF ARMORED CAR  
5 MARKING OPTIONS  
PE PARTS ARE INCLUDED  
THIS IS NOT A TOY



1:35

WW I MILITARY MINIATURES SERIES

39005

**MiniArt**

**INTERIOR KIT**  
MINIATURES & ACCESSORIES REPRESENTED

## AUSTIN ARMORED CAR 1918 PATTERN

BRITISH SERVICE, WESTERN FRONT

UNASSEMBLED PLASTIC MODEL KIT  
BOX CONTAINS MODEL OF ARMORED CAR  
7 MARKING OPTIONS  
PE PARTS ARE INCLUDED  
THIS IS NOT A TOY



**MiniArt**

1:35

39009

39009

WW I MILITARY MINIATURES SERIES