

# TOW TRUCK AA TYPE

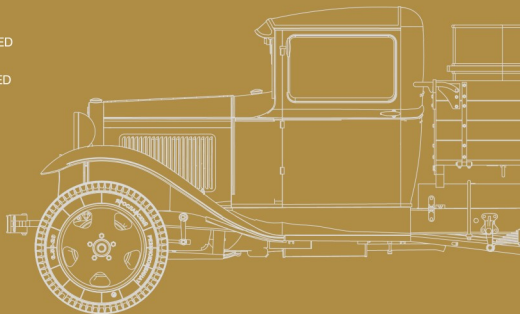
35351



## GENERAL INSTRUCTION

SCALE  
1:35

- HIGHLY DETAILED MODEL
- CLEAR PLASTIC PARTS INCLUDED
- PHOTOETCHED PARTS INCLUDED
- BOX CONTAINS MODELS OF
  - CARGO TRUCK
  - 3 TON SERVICE CRANE
  - TWO 200L DRUMS
- DECAL SHEET FOR 4 OPTIONS



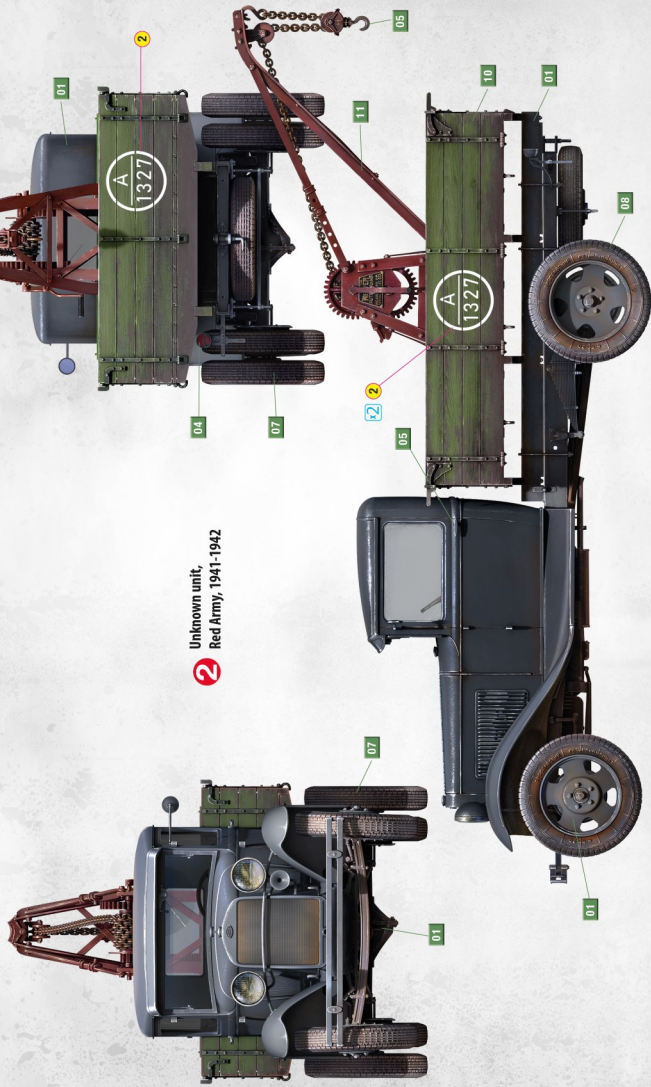
# TOW TRUCK AA TYPE

SCALE  
1:35



**1** Presumably Sports Autoclub,  
Moscow 1937-1941

# TOW TRUCK AA TYPE



**2** Unknown unit,  
Red Army, 1941-1942

## ATTENTION

Ne pas utiliser de colle ou de peinture à proximité d'une flamme nue, et éviter l'usage de temps en temps.  
 Pour retirer les pièces hors du cadre, utiliser des ciseaux spaciaux pour plaquer le plastique en excès avec un cutter ou une lime.  
 Vor l'uten de colle colieren für laugifikation des symbols.  
 Apres l'assemblage peut rester des pieces inutilisées.

## ZUR BEACHTUNG

Kleber und Farbe nicht nahe von offenem Feuer verwenden und das Feuers von Zeit zu Zeit zur Behr flug uten.  
 Zum Abschneiden der Teile vom Verbundstück eine Modellierschere verwenden und die überstehenden Plastikteile mit einem Messer oder einer Feile beseitigen.  
 Die Bedeutung der Symbols finden Sie unten in dieser Nach dem Zusammenbau des Models, kapieren einzelne Teile übrig bleiben

## УВАГА

При використанні клею та фарб во робити проводити подалі від джерела вогню з утриманням до джерела вогню.  
 Деталі відокремлювати від підкладки ножицями або іншим ручним інструментом. Значисті обриві моделі зруж доломкою нащадко та нащадко на палець. Бувають моделі вилучувати згідно з номером. Для зручності побудови кожна деталь позначена номером.  
 Після складання можуть залишитися невикористані деталі.

## ATTENZIONE

Non usare collavemente vicino a fiamme esposte, e aprire le finestre d tanto in tanto per cambiare l'aria. Quando si staccano parti del carrello, usare forbici da modellismo e eliminare i plastificanti eccesso con un couteau o unalima. Vedere in fondo a questa colonna per il signifi. Dopo l'assemblaggio possono rimanere parti inutilizzate.

## ВНИМАНИЕ

При использовании клея и красок во работы проводить в проветриваемом помещении вдали от источников огня.  
 Детали отделять от литников ножами или другим режущим инструментом. Значисті обриві моделі зруж доломкою нащадко та нащадко на палець. Бувають моделі вилучувати згідно з номером.  
 Для зручності набору кожна деталь обозначена номером.  
 После сборки набора могут остаться неиспользованные детали.

## CAUTION

When you use glue or paint do not use near open flame, and use in well ventilated room. When you take parts off from the runner frame, use modeling scissors or cutter.  
 See the bottom of this column for the meaning of symbols.  
 Extradetails can remain after assembling of the kit.



MAKE SURE  
2 TEIL FERTIGEN  
EFFECTUERE 2 PICES  
FARE GLIE REZZO  
TIE 2 PPL  
СДЕЛАТЬ ДВА РАВ  
КОМЬКА ИЛИ

DO NOT CEMENT  
NICHT KLEBEN  
NE PAS COLLER  
NON INCOLLARE  
ELIMAA  
LIMAA  
НЕ ИСПОЛЬЗОВАТЬ КЛЕЙ  
НЕ КЛЕИТЬ

OPTIONAL  
NACH BELEBEN  
FACULTATIF  
FACULTATIVO  
VALIKORAVARANNEN  
LIMAA  
ВАРИАНТИ  
ВЫБИРАТИ

OPEN HOLE  
OFFEN  
FARE UN TROU  
FORO APERTO  
AJUKAIEKA  
OTVORA NILET  
СДЕЛАТЬ ОТВЕРСТІЕ  
ЗРОБИТИ ОТВІР

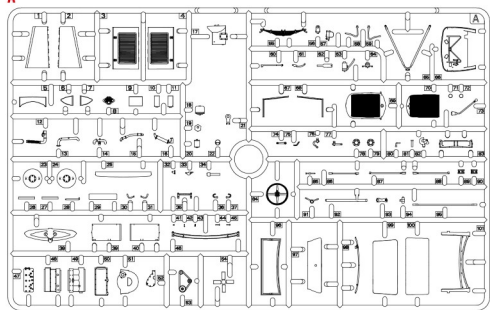
REMOVE  
ENTERNEN  
RETRIER  
SEPARARE  
TATA  
BOCCA  
ВЫНУТЬ  
ВЫНУТИ

BEND  
BETTE BIEGEN  
PLIERER BIL VOUS PLIAT  
PIEGARE  
TATA  
BOCCA  
ВЫГНУТЬ  
ВЫГНУТИ

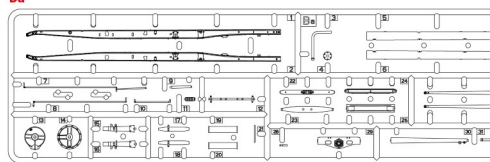
SCRATCH-BUILD  
AM MEISTEN ZU MACHEN  
FARE LE PLUS  
BENICHI  
TATA  
BOCCA  
СДЕЛАТЬ САМОМУ  
ЗРОБИТИ САМОМУ

## PARTS

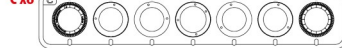
A



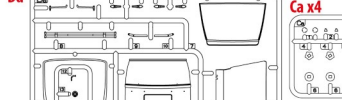
Ba



Cx8



Da



Ca x4



Cb x4



Cc x4



Cd x4



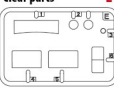
Bj



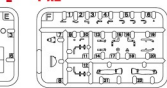
Bg x2



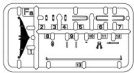
Clear parts



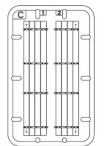
E



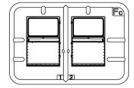
Fa x2



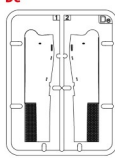
C



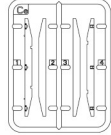
Fc



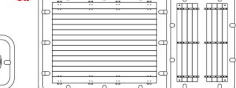
De



Ce



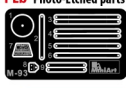
Cd



PEa Photo-Etched parts



PEb Photo-Etched parts



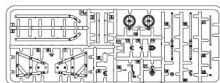
METAL CHAIN SMALL 25cm



№	Color	Valiigo	№r. Color	AK RC	Mission Models	AMMO BRG	Tamiya	Color name
01		71.057	C-013	RC-011	MMP-014	A.MIG-0046	XF-01	Black
02		71.056	C-040	RC-057	MMP-014	A.MIG-0008	XF-03	Dunkelgrün
03		71.069	C-131	AK-700	MMP-001	A.MIG-0041	XF-10	Red
04		71.003	C-063	RC-036	MMP-023	A.MIG-0049	XF-07	Red
05		71.072	C-008	AK-476	MMP-002	A.MIG-0191	XF-56	Shant
06		71.017	C-511	RC-073	MMP-031	A.MIG-0019	XF-62	480 Russian Green
07		71.291	C-137	RC-052	MMP-040	A.MIG-0013	XF-05	Tire Black
08		71.078	C-004	RC-017	MMP-041	A.MIG-0125	XF-03	Yellow
09		71.275	C-013	RC-249	MMP-072	A.MIG-0059	XF-75	Grey
10		71.095	C-136	RC-047	MMP-000	A.MIG-0060	XF-05	Green
11		71.018	C-029	RC-007	MMP-012	A.MIG-0013	XF-04	Red Brown

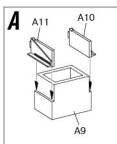
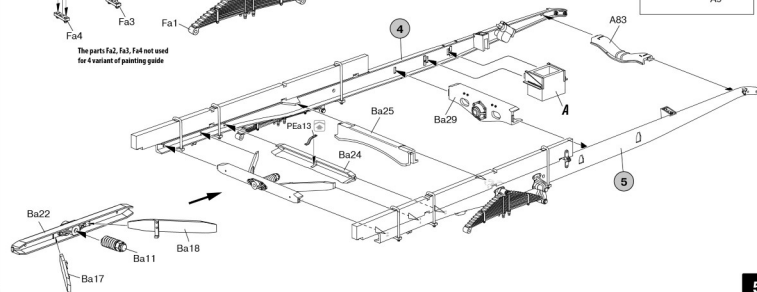
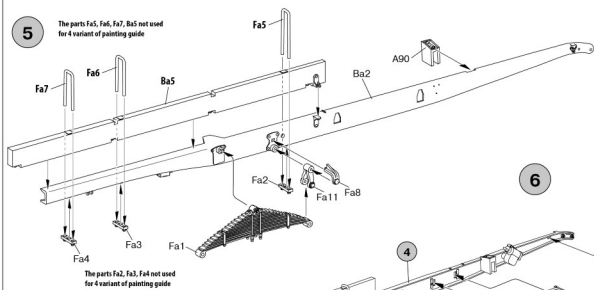
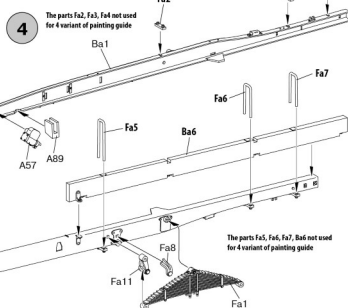
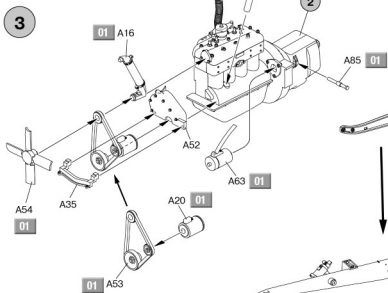
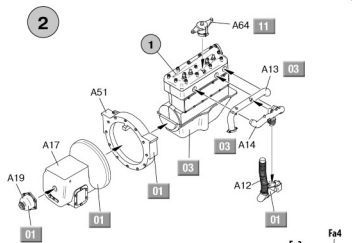
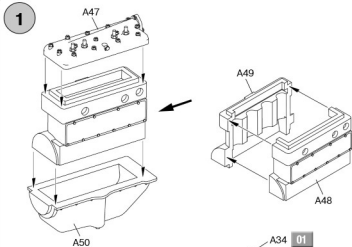
COLOR CHART

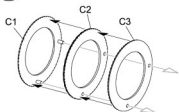
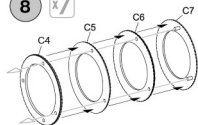
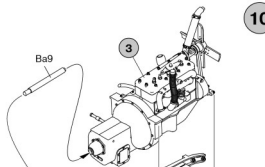
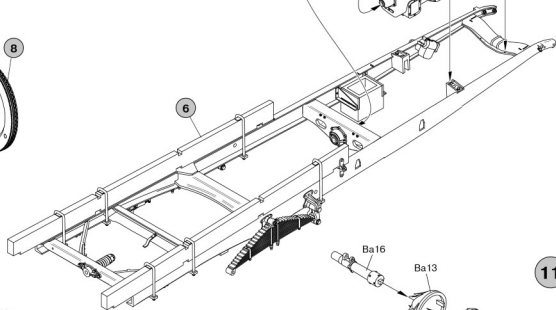
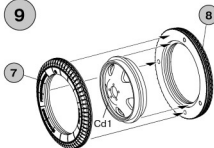
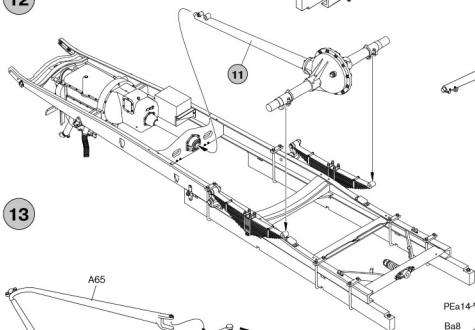
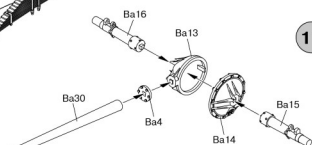
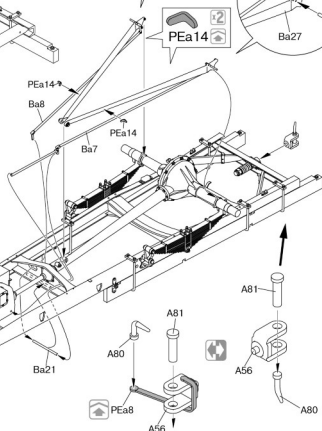
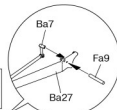
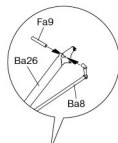
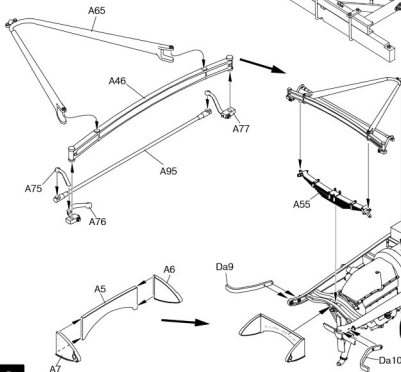
Hc



Decal Sheet

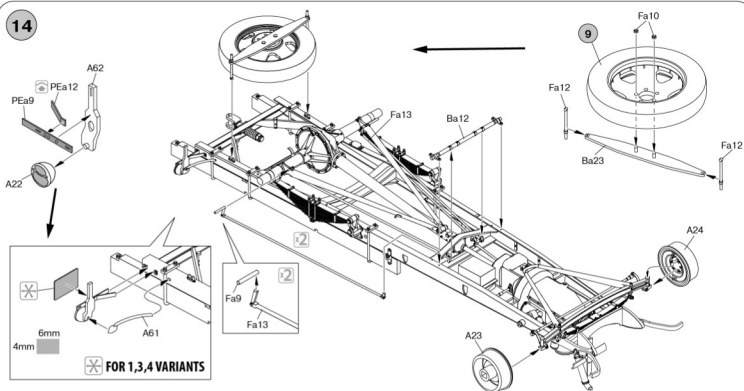




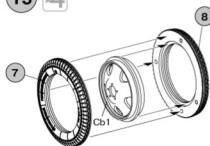
**7** x7**8** x7**10****9****12****11****13****6**



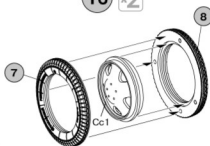
14



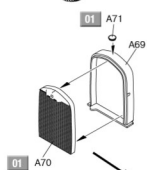
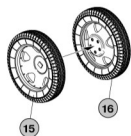
15 x4



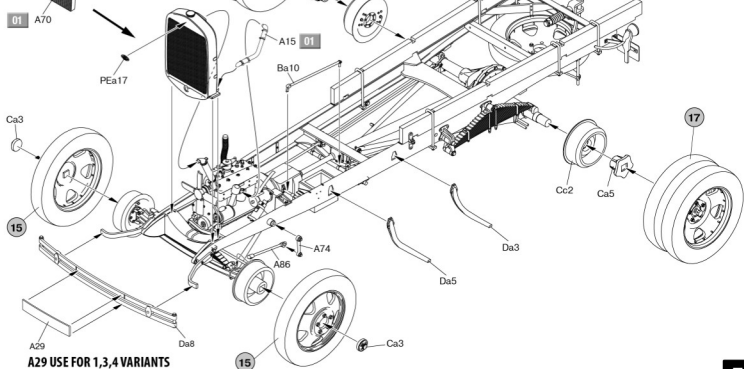
16 x2



17 x2

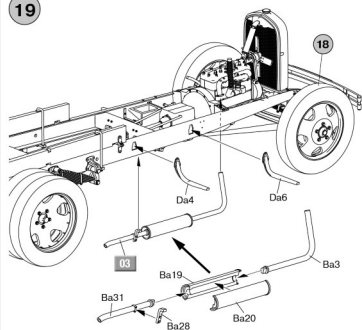


18

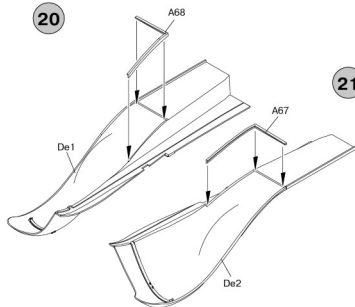


A29 USE FOR 1,3,4 VARIANTS

19

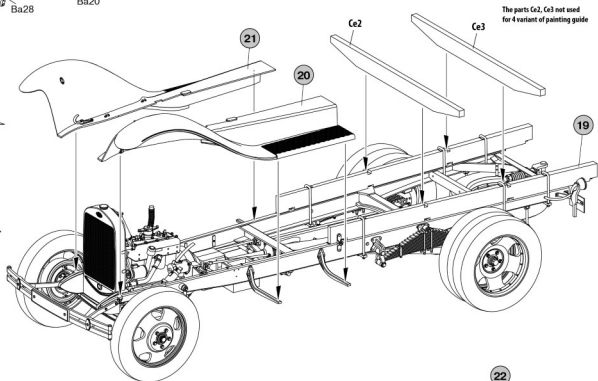
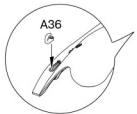
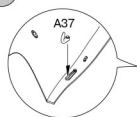


20



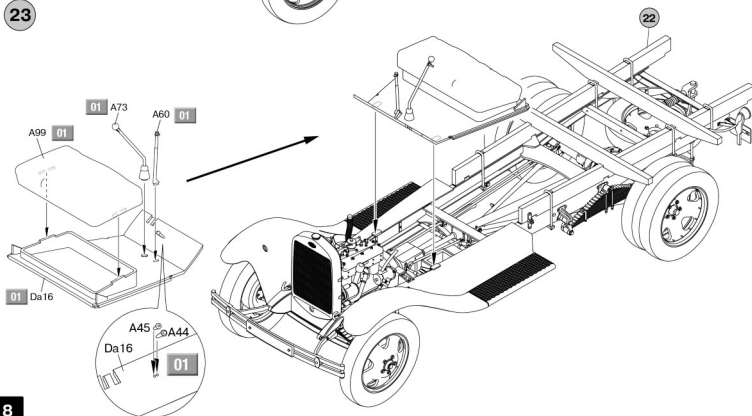
21

22



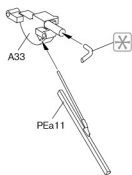
The parts Ce2, Ce3 not used  
for 4 variant of painting guide

23

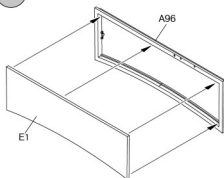




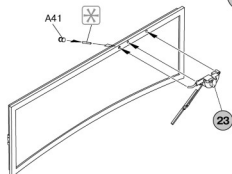
24



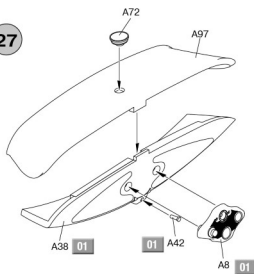
25



26



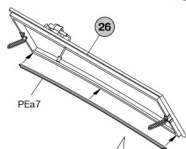
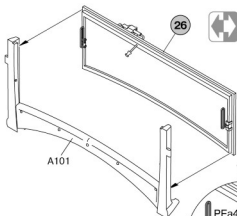
27



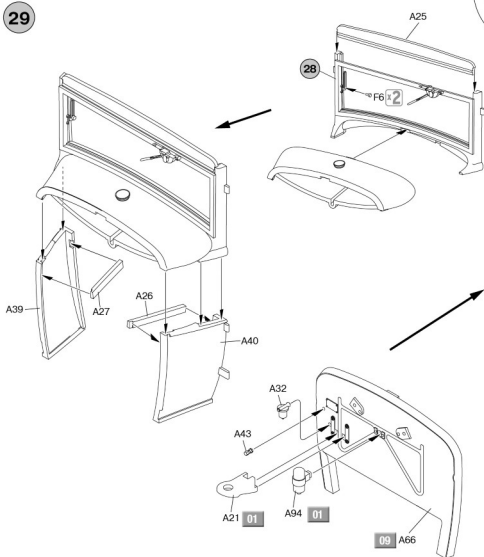
Variant with closed windshield

Variant with opened windshield

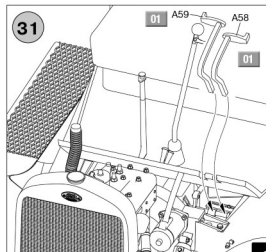
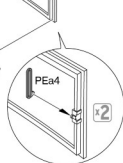
28



29

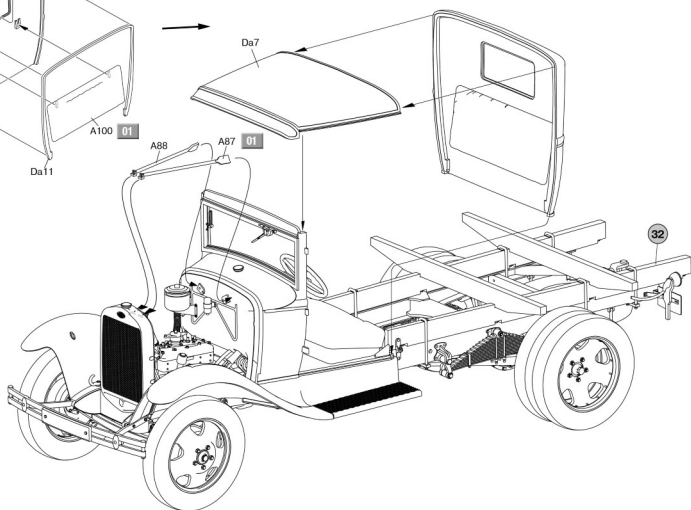
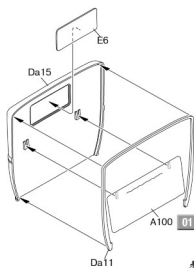
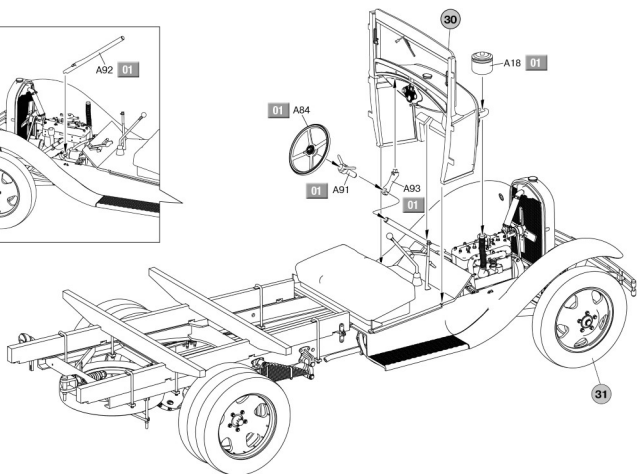
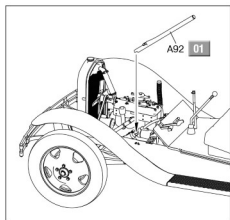


30



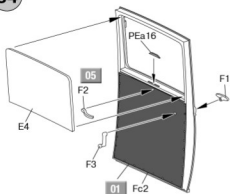
9

32

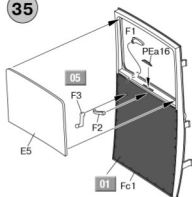


33

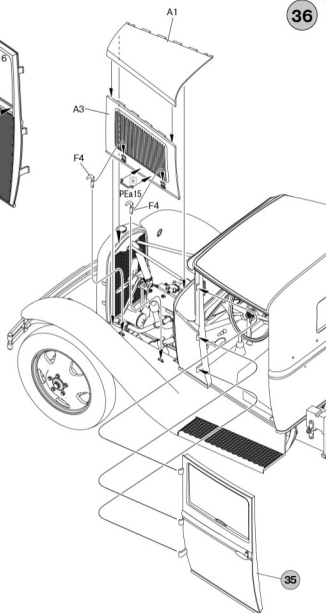
34



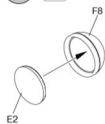
35



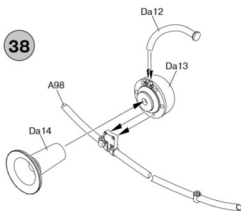
36



37 x2



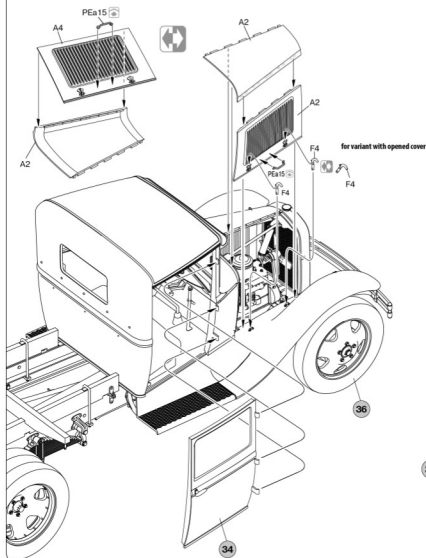
38



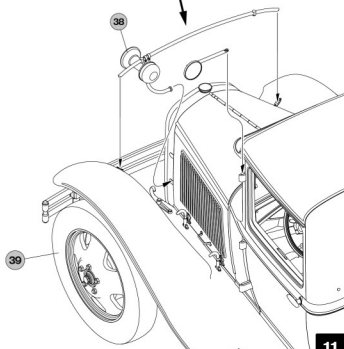
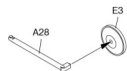
39

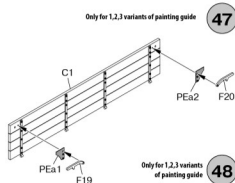
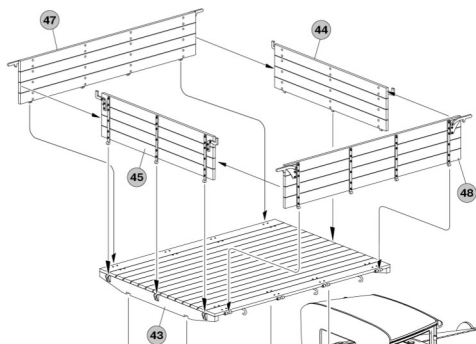
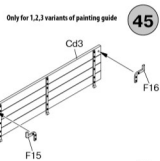
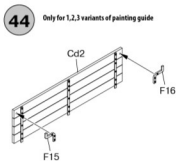
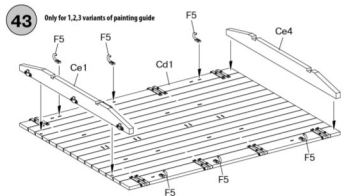
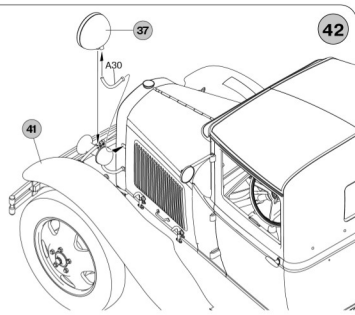
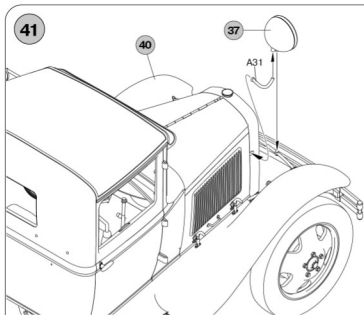
for variant with opened cover

for variant with closed cover

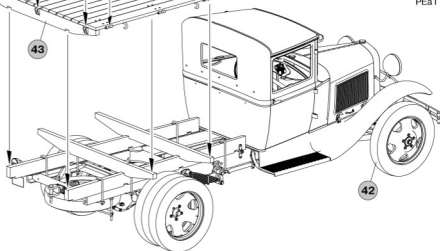


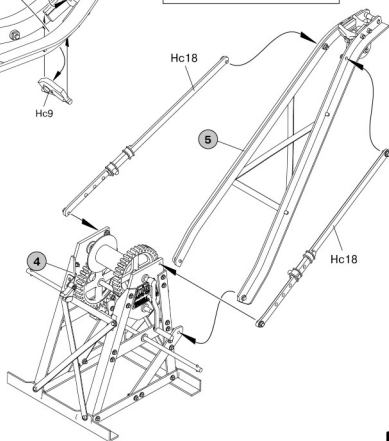
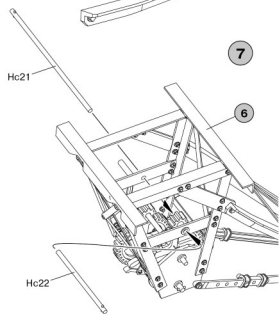
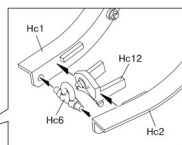
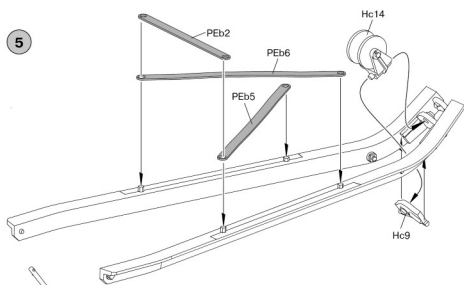
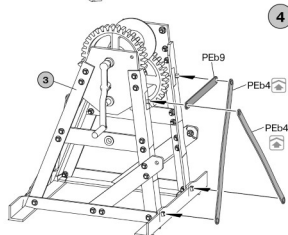
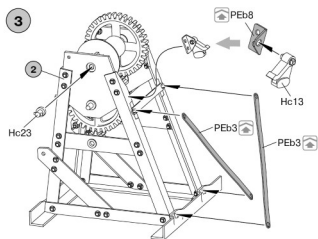
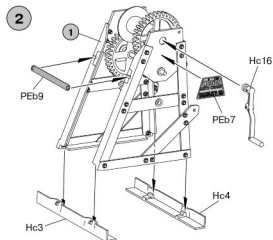
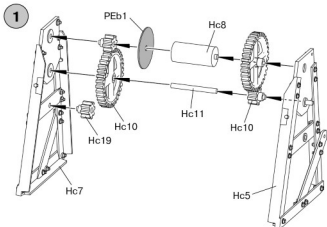
40



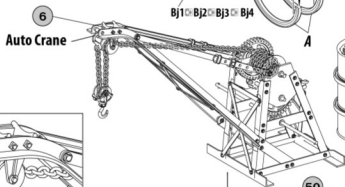
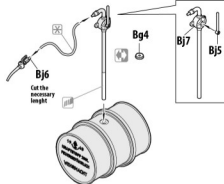
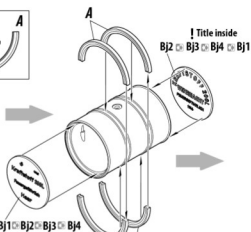
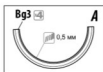


**49** Only for 1,2,3 variants of painting guide

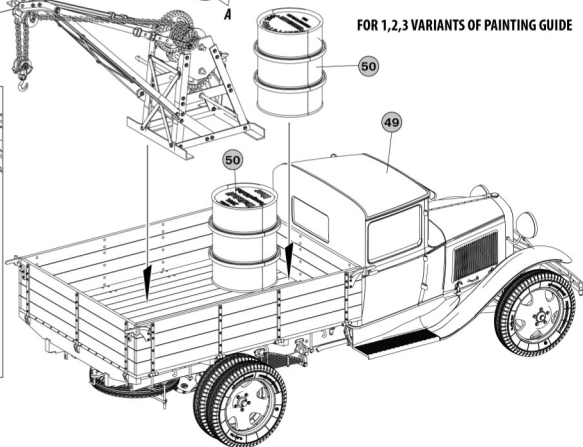
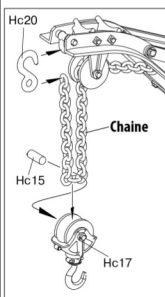




50 x2

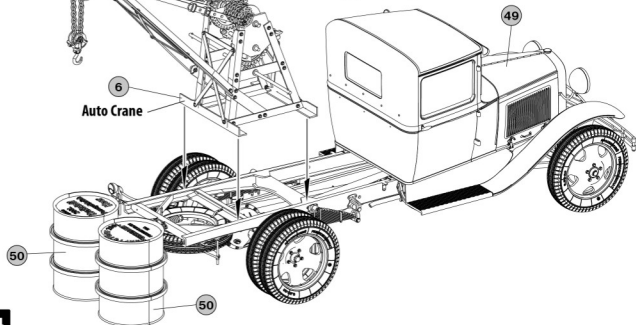
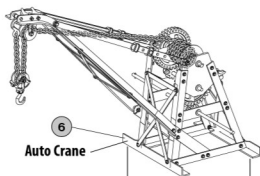


FOR 1,2,3 VARIANTS OF PAINTING GUIDE

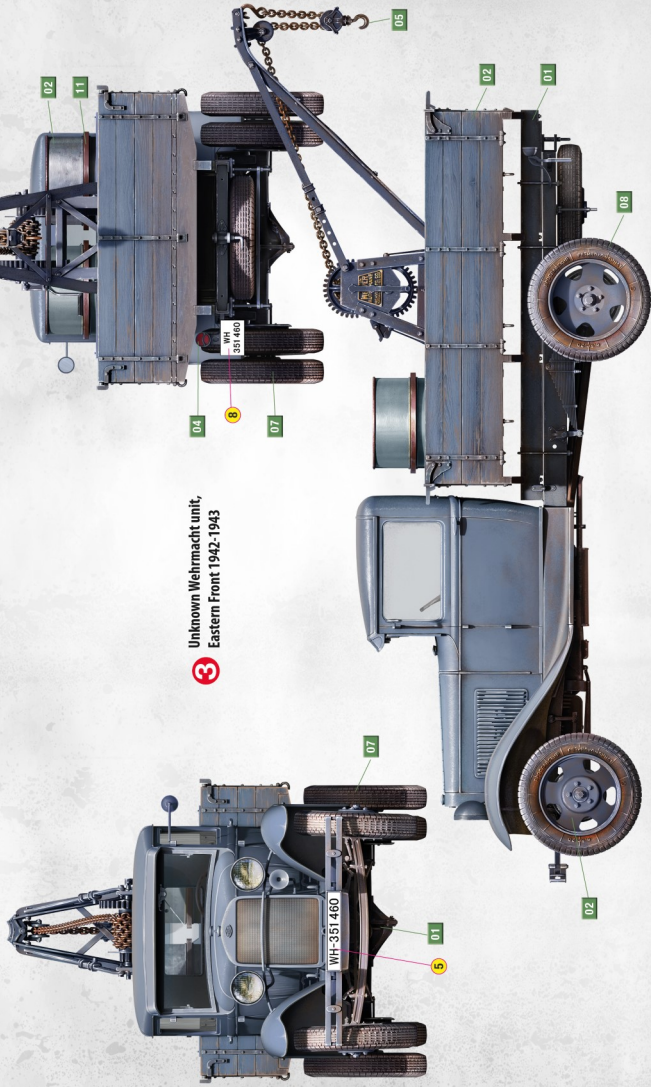


51

FOR 4 VARIANT OF PAINTING GUIDE



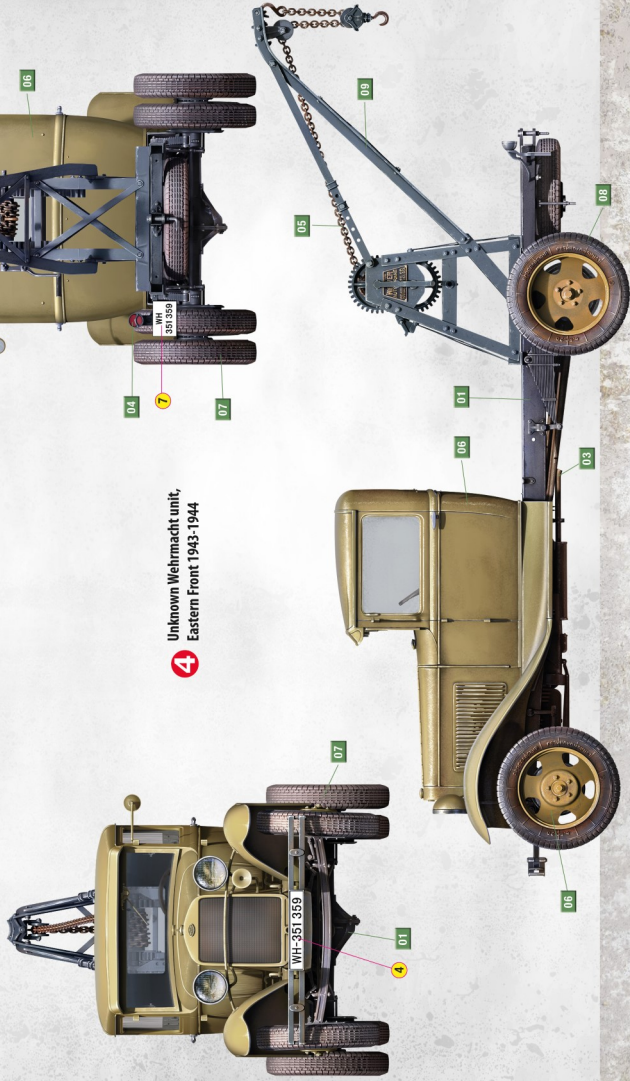
# TOW TRUCK AA TYPE



**3** Unknown Wehrmacht unit,  
Eastern Front 1942-1943



# TOW TRUCK AA TYPE



**4** Unknown Wehrmacht unit,  
Eastern Front 1943-1944