

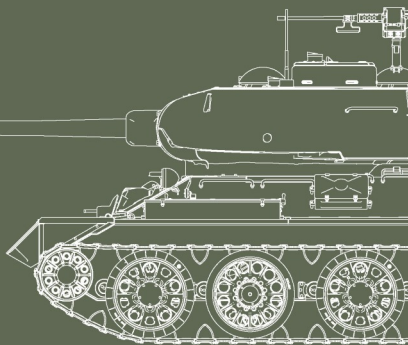
# T-34/85 YUGOSLAV WARS

37093



## GENERAL INSTRUCTION

- HIGHLY DETAILED PLASTIC MODEL KIT
- INDIVIDUAL TRACKS INCLUDED
- PHOTO-ETCHED PARTS INCLUDED
- CLEAR PLASTIC PARTS INCLUDED
- ALL HATCHES CAN BE ASSEMBLED IN OPEN OR CLOSED POSITION
- METAL SURFACES AND WELD LINES ACCURATELY REPRESENTED IN THE MODEL
- DECAL SHEET FOR 5 OPTIONS



SCALE  
**1:35**

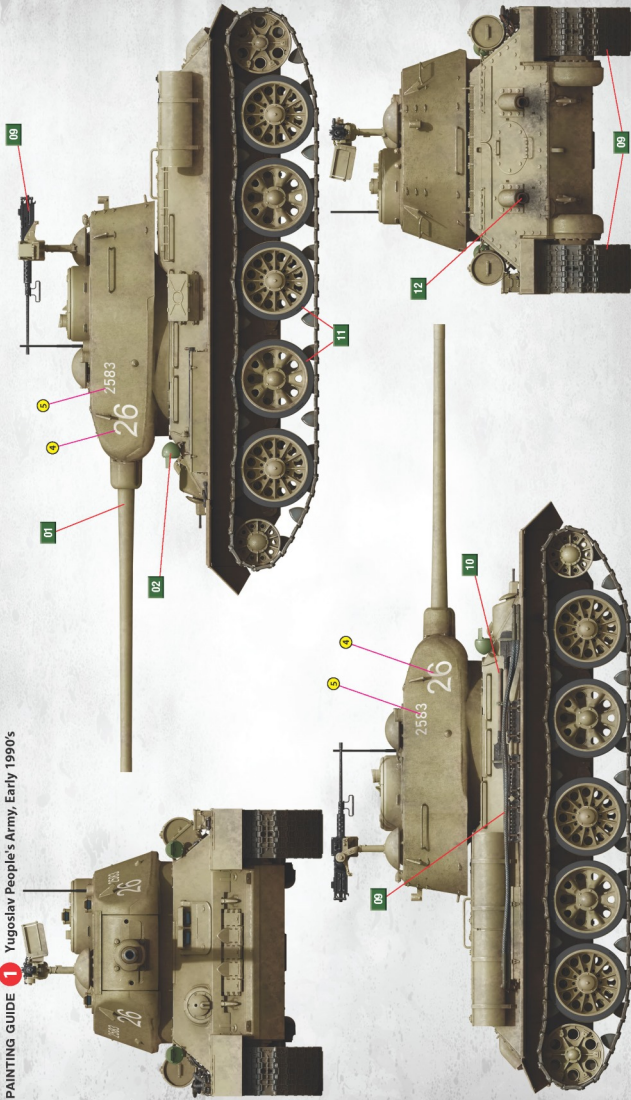
 **MiniArt**

# T-34/85

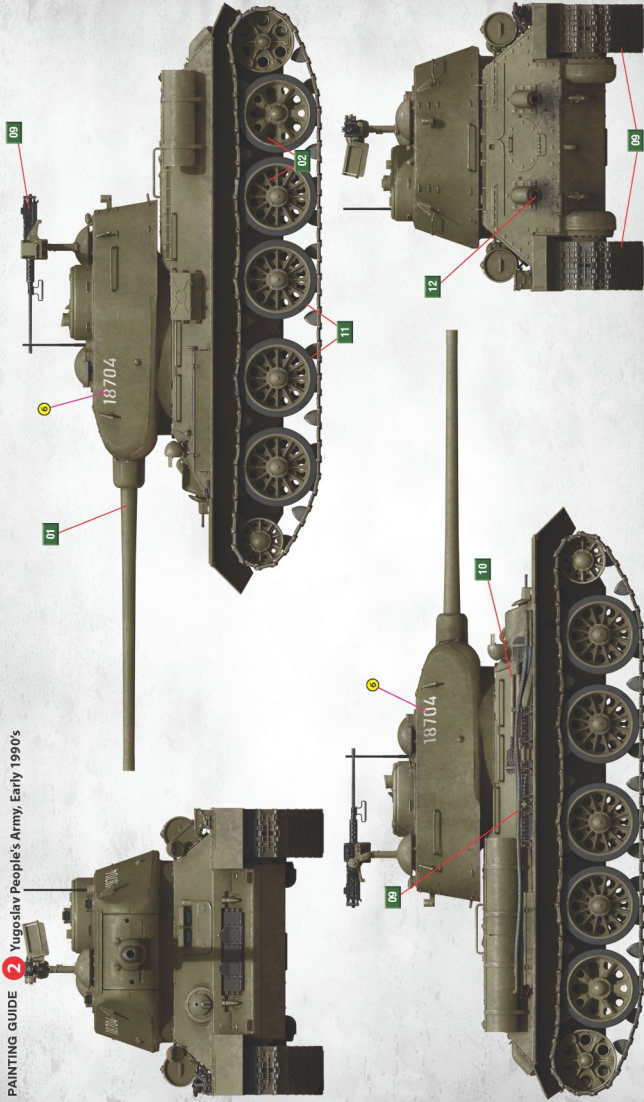
## YUGOSLAV WARS

SCALE  
1:35

PAINTING GUIDE 1 Yugoslav People's Army, Early 1990's



PAINTING GUIDE 2 Yugoslav People's Army, Early 1990's



**UWAGA**

Przy stosowaniu kleju i farb wszystkie prace należy wykonywać w przewietrzonym miejscu z dala od źródła ognia.  
Odsłoń części od wiewiółki nożem lub innym ciętym narzędziem. Oczyść lampę błyskową i wytnij punkty przkleśnięcia i papier ścierny. Złóż model zgodnie z schemat montażu.  
Dla ułatwienia montażu każda część jest oznaczona numerem. Po złożeniu zestawu mogą pozostać niewykorzystane części.

**CAUTION**

When you use glue or paint, do not use near open flame, and use in well ventilated rooms. When you take parts off from the runner frame, use modeling scissors or cutter.  
See the bottom of this column for the meaning of symbols.  
Extra details can remain after assembling of the kit.

**УВАГА**

При використанні клею та фарб усі роботи проводити подалі від джерел вогню у провітрюваній, що добре провітритися.  
Деталі відкривати від отримання ножем або іншим різьбучим інструментом. Зачистити об'єкти і видалити точки за допомогою наждаку та наждачного паперу. Вироблення моделі виконувати згідно зі схемою. Для зручності побудови кожна деталь позначена номером.  
Після складання можуть залишитися невикористані деталі.

**ATTENZIONE**

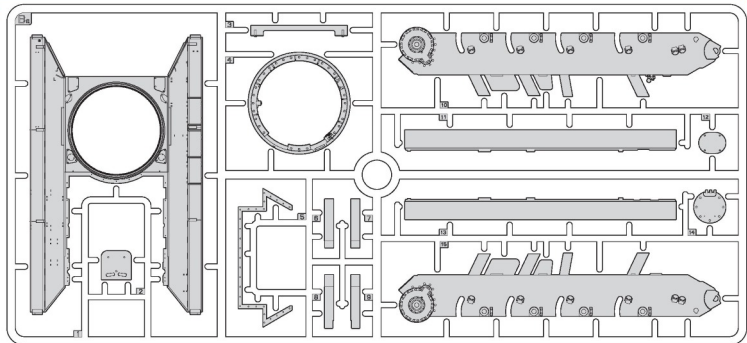
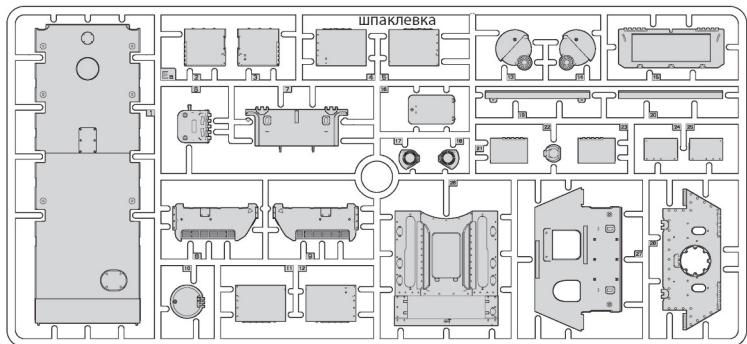
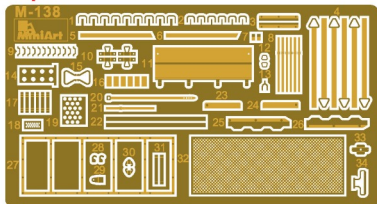
Non usare colla e vernice vicino a fiamme esposte, e aprire le finestre al tanto per cambiare l'aria. Quando si staccano parti del cartello, usare forbici da modellismo e eliminare la plastica in eccesso con un coltello o una lima. Vedere in fondo a questa colonna per il signifi.

**ATTENTION**

Ne pas utiliser de colle ou de peinture a proximité d'une flamme nue, et aérer la pièce de temps en temps.  
Pour retirer les pièces hors du cadre, utiliser des ciseaux spéciaux pour maquette la plastique en excès avec un cutter ou une lime.  
Voir la fin de cette colonne pour la signification des symboles.  
Après l'assemblage peut rester des pièces inutilisées.

**ZUR BEACHTUNG**

Kleber und Farbe nicht nahe von offenem Feuer verwenden und das Fenster von Zeit zu Zeit zur Belüftung öffnen.  
Zum Abschneiden der Teile vom Verbundstück eine Modellierschere verwenden und die Überstehende Plastikteile mit einem Messer oder einer Feile beseitigen.  
Die Bedeutung der Symbole finden Sie unten in dieser Spalte.  
Nach dem Zusammenbau des Modells, können einzelne Teile übrig bleiben.

**PARTS****Ba****Ea****PE parts****Decal**



POWTOREĆ DWA RAZY  
MAKE 2x2  
EFFECTUEZ 2 FOIS  
FAIRE QUATRE FOIS  
TELE 2x2  
DWA RAZY  
КВАРТАТЬ РАЗЫ



НЕ ЛІПІТЬ КІСЯД  
DO NOT CEMENT  
NE PAS COLLER  
NON INCOLLARE  
ELIMINA  
LIMBAKU  
НЕ КЛЕЙТИ



OPISZ  
OPTICAL  
NACH BELIEBEN  
FACILITATIF  
FACILITATIF  
VALINNANVARANEN  
VALINNANVARANEN  
SARJAN-TA



ZKREĆ SZEROK  
OPEN HOLE  
OPEN  
FAIRE UN TROU  
FORO ARIETTO  
ALMA REIRA  
ÖFNA VALLE  
SPROBITI OTVOR



ODSIAĆ  
REMOVE  
ENTWENDEN  
RETFRESEN  
BOVNAKE  
POSTI  
ALGASINA  
VYDRAZITI



ZATVŔŔ SĚKROVŔ  
ANIMAL THE PART  
GLOZOVANOSKA  
PARTIE DE RECUPIT  
PARTIE RECOCIDA  
HĚVĚTATĚ OSA  
VYDĚLATĚ DETALĚ



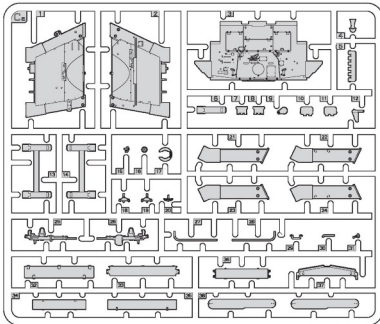
ZDRAĆ  
BITE  
BITE BISSEN  
PLIER 3/4 VOUS PLAT  
PREARE  
TAIPA  
SODCA  
ВИГ-НУТИ



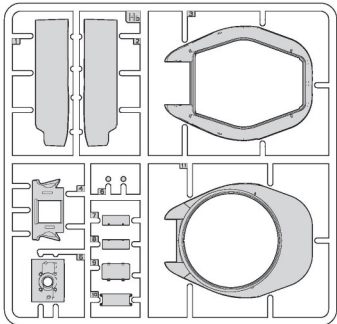
ZROB TO SAM  
SOFTCHIBUILD  
AM MISTEN ZU MACHEN  
FAIRE LE PLUS  
RECHTI  
TEE THE  
ÖFNE HÄLLY  
SPROBITI SAMOMU

## PARTS

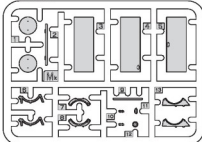
Ca



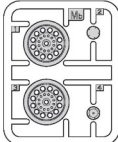
Hb



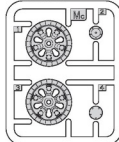
Mk x3



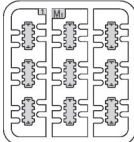
Mb x10



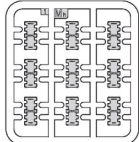
Mc x10



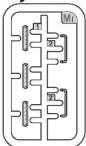
Mi x9



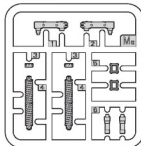
Mh x9



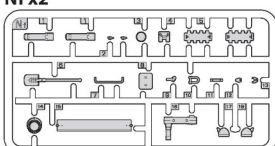
Mj x6



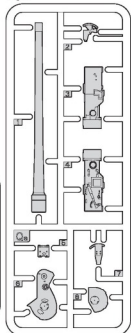
Ma x4



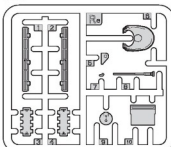
Nf x2



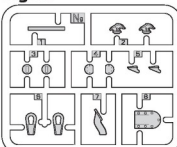
Qa



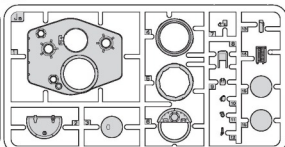
Re



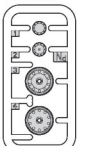
Ng x2



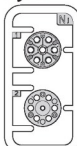
Ja



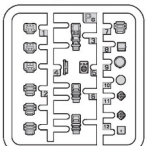
Nd x2



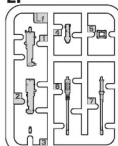
Nj x2



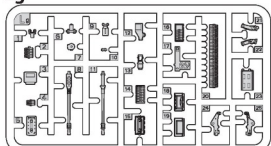
Pe x2 (Clear Parts)

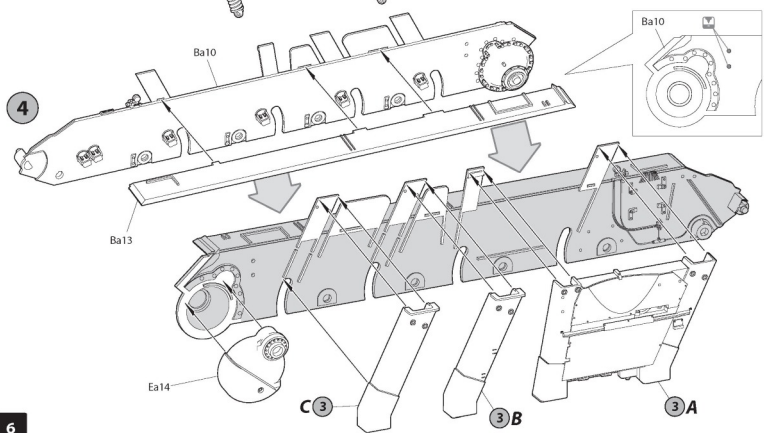
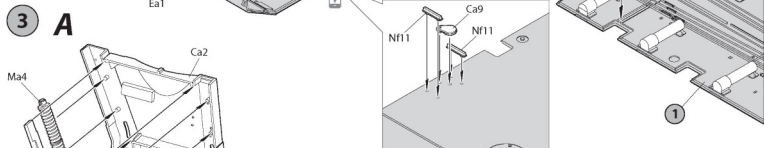
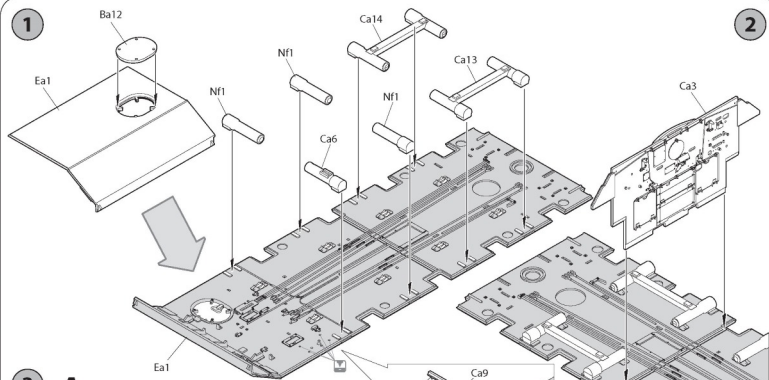


Lf



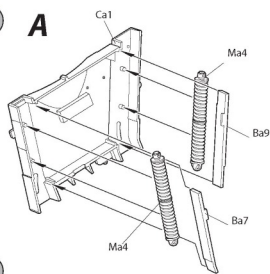
Lg



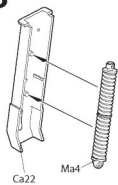


5

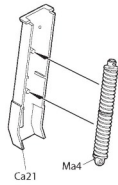
A



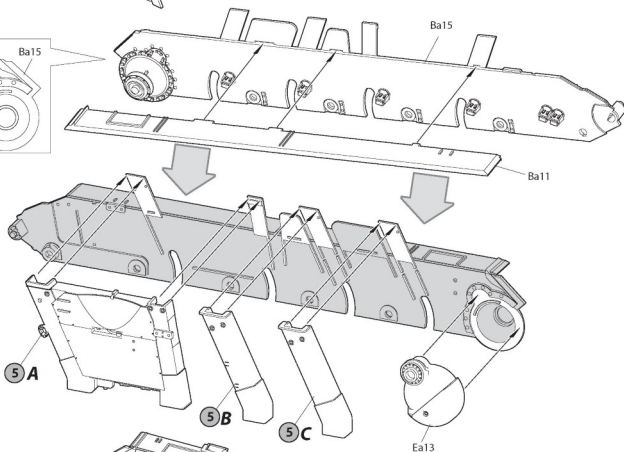
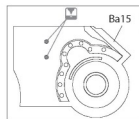
B



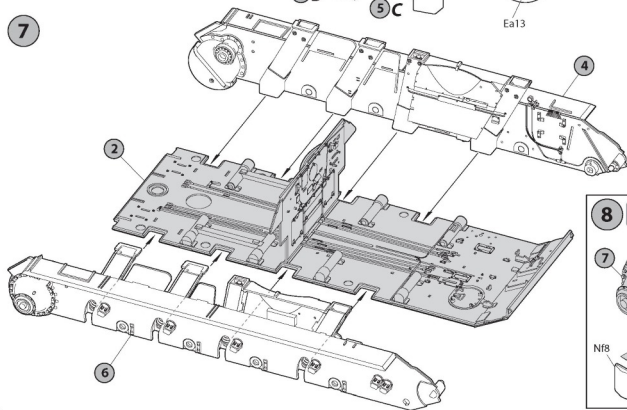
C



6



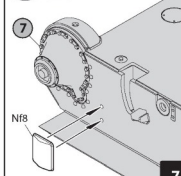
7



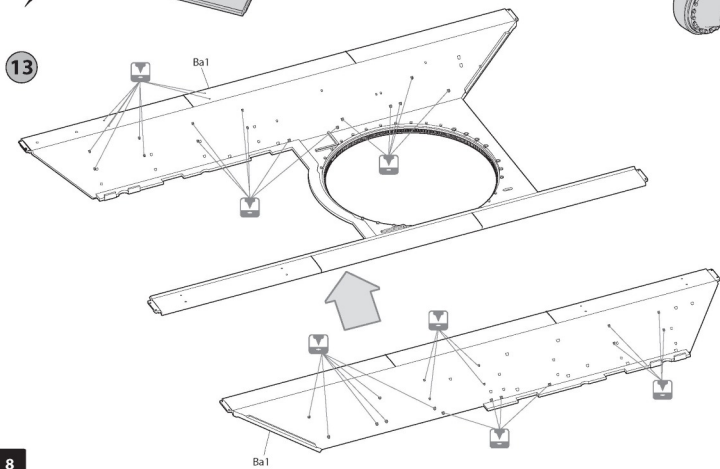
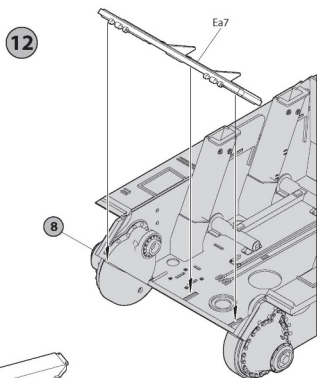
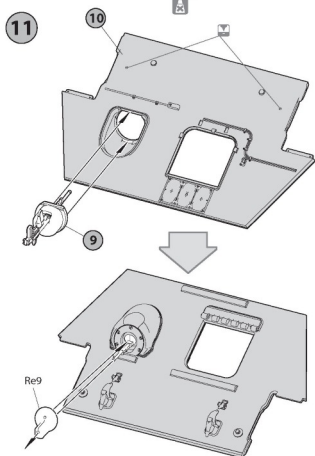
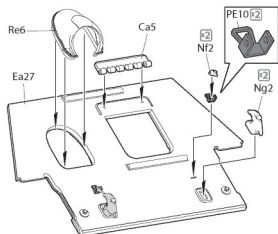
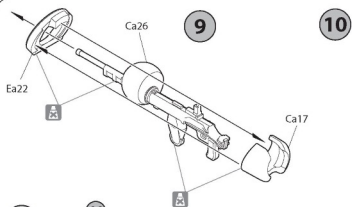
8

x2 Repeat on the reverse side

7

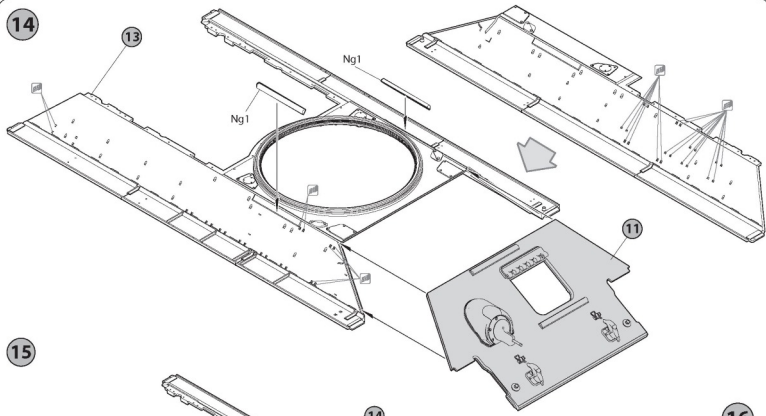


7

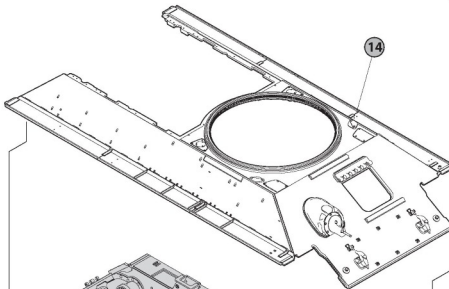




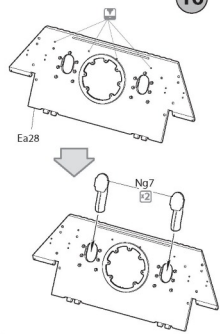
14



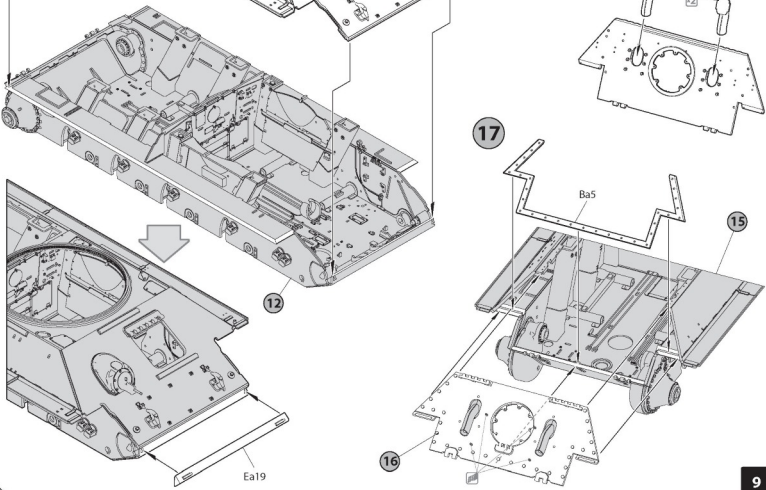
15



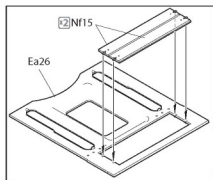
16



17



18



Ea26

NF15

Ca38<sup>[2]</sup>

Ea16

17

Ea18

NF16

Ma3

Ma2

Ma3

Ma6

Ma2

Ma3

Ma6

Ma2

Ma3

Ma6

Ma2

Ma3

Ma6

19A

19B

20

19

A

NF7

Ea8

Re2

B

NF7

Ea9

Re1

18

Ea17

NF16

Ma3

Ma1

Ma3

Ma6

Ma1

Ma3

Ma6

Ma3

Ma1

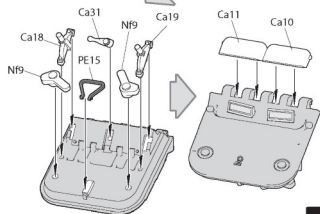
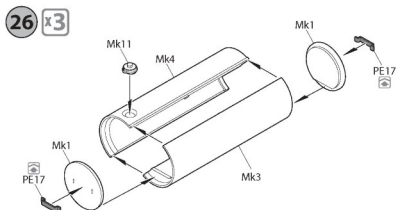
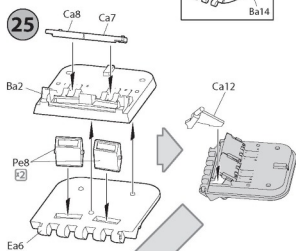
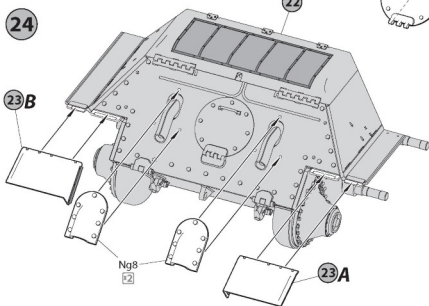
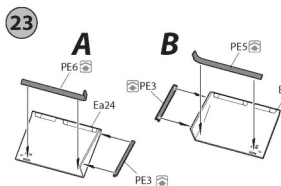
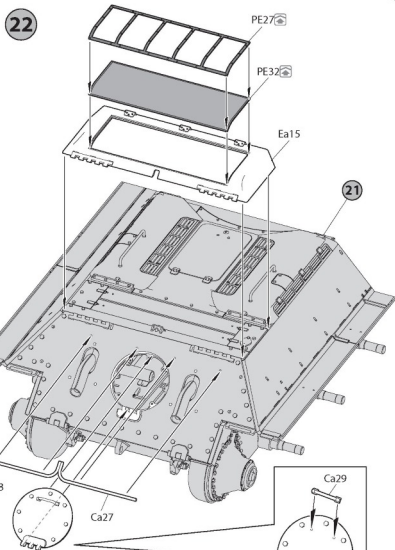
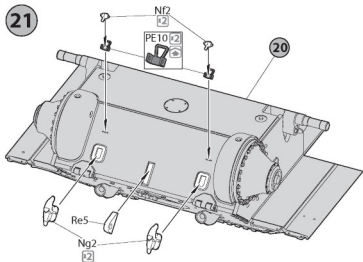
Ma6

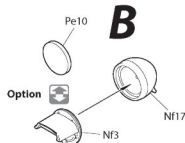
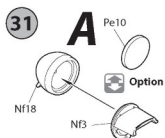
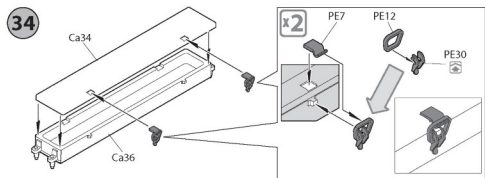
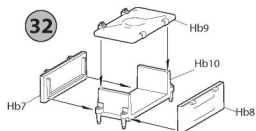
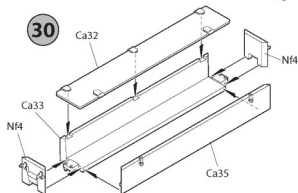
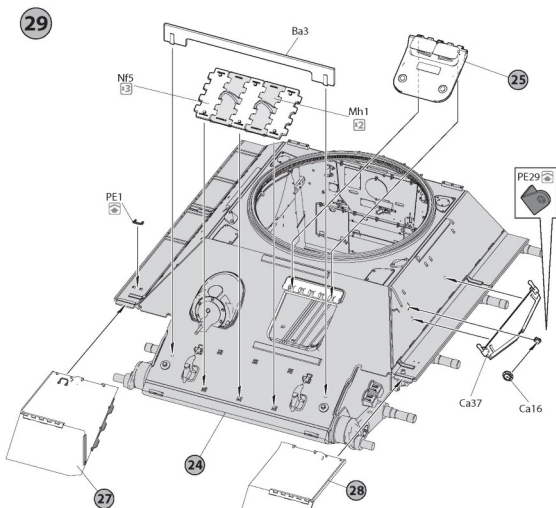
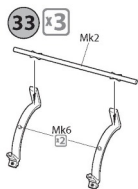
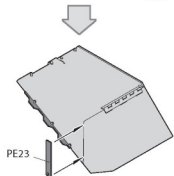
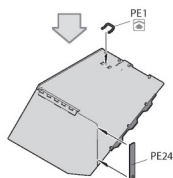
Ma3

Ma1

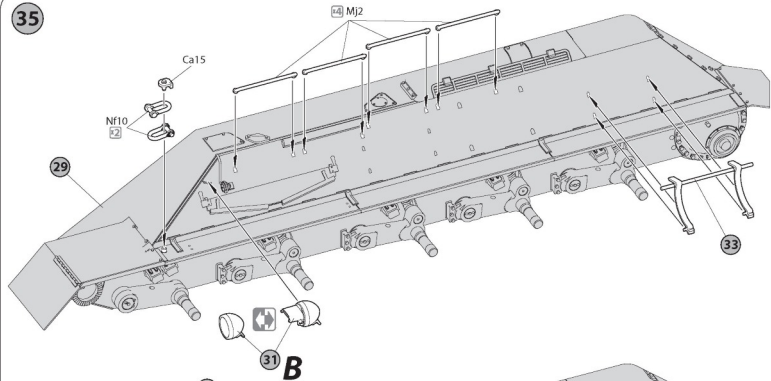
Ma6

10

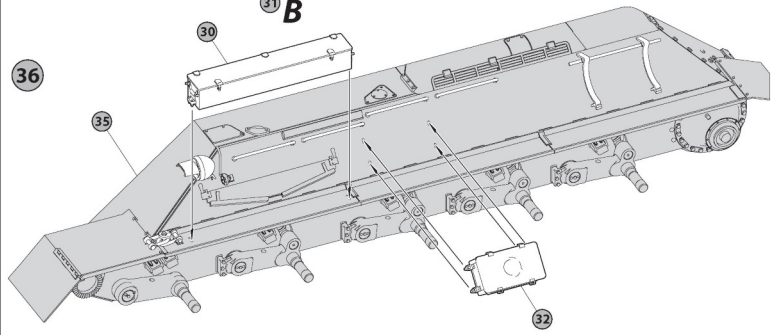




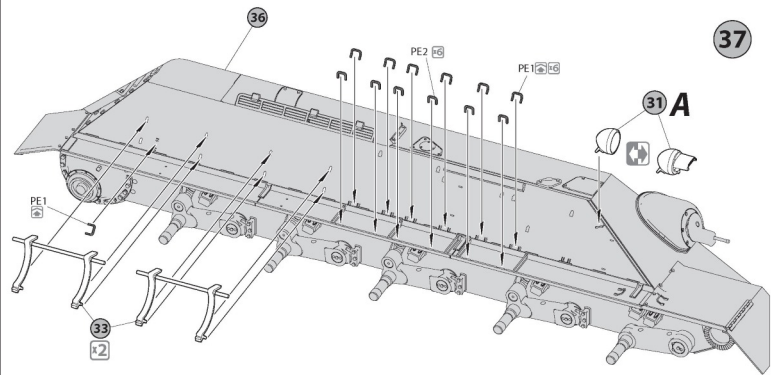
35



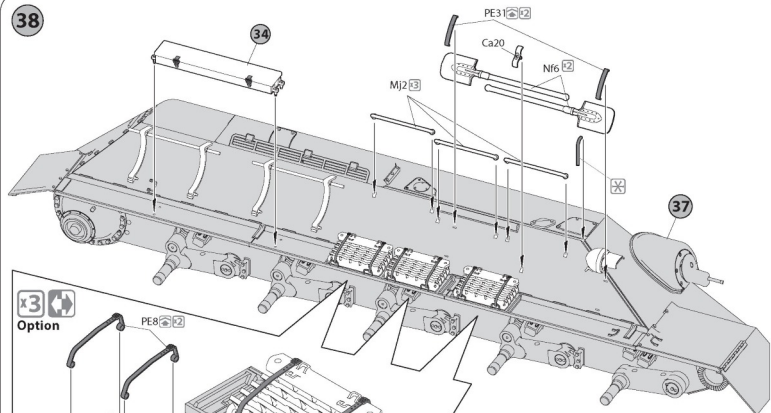
36



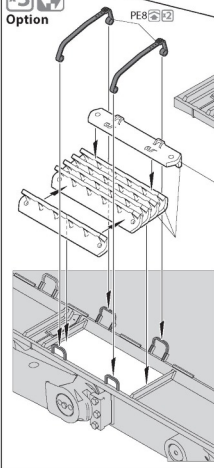
37



38

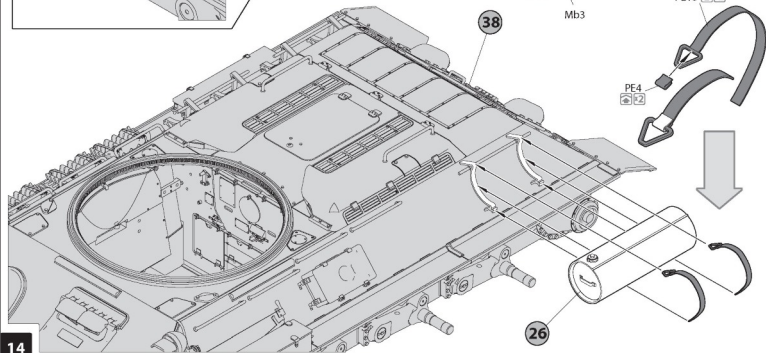
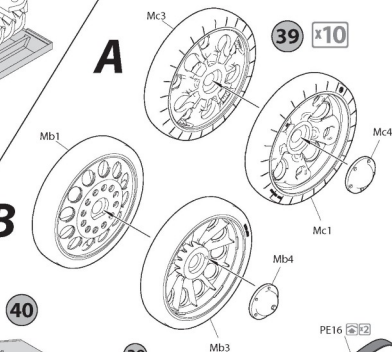


x3  
Option

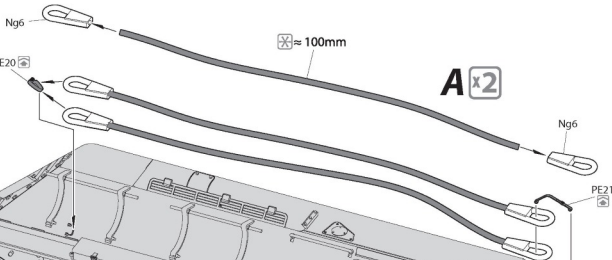


A

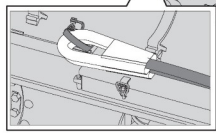
B



41

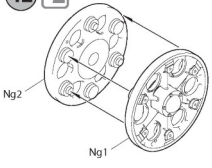


A x2

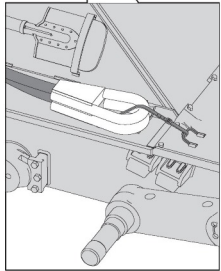
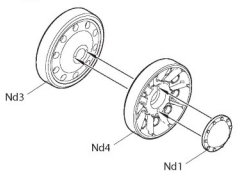


40

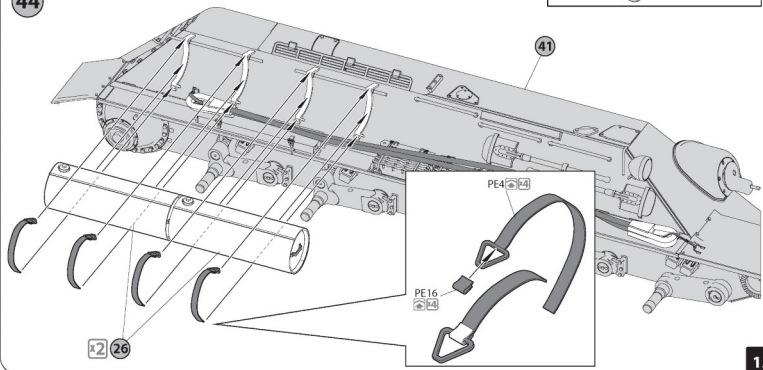
42 x2



43 x2

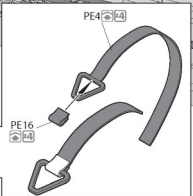


44

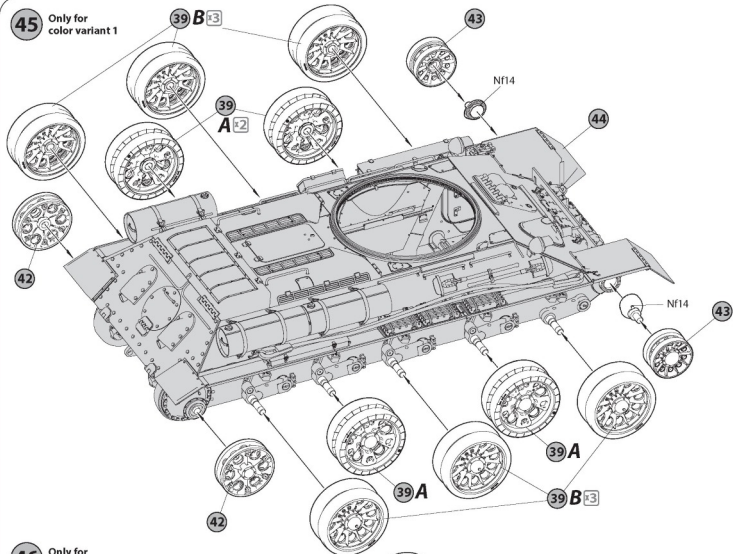


41

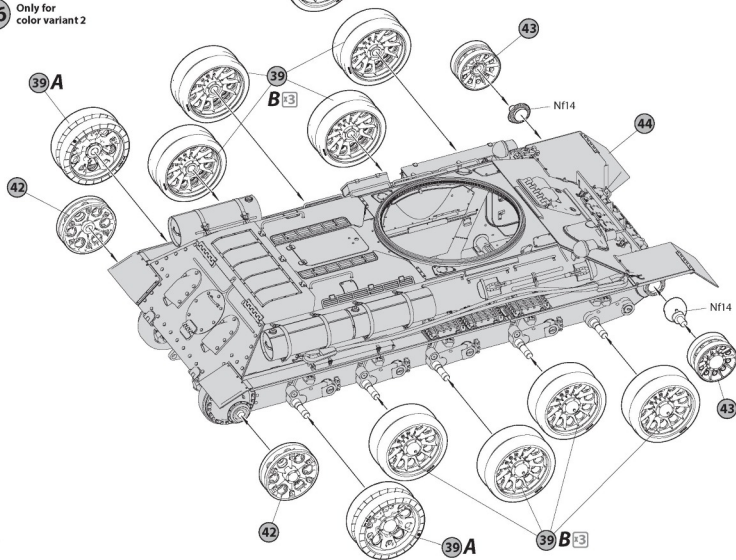
x2 26



45 Only for color variant 1

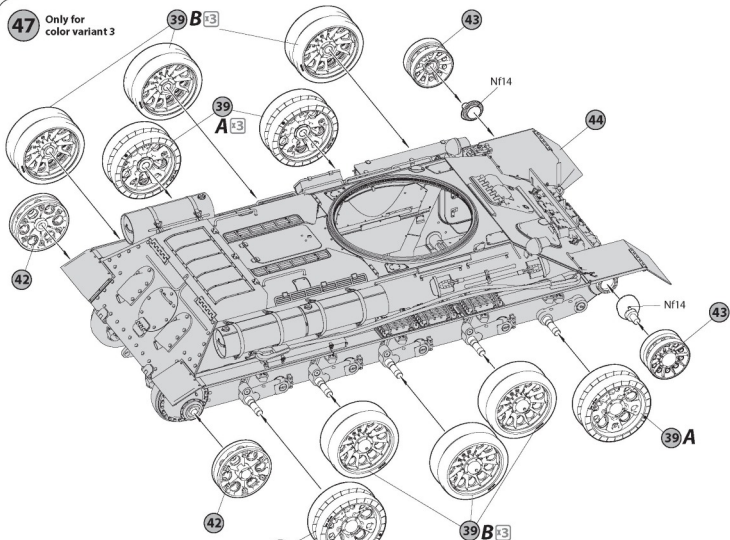


46 Only for color variant 2

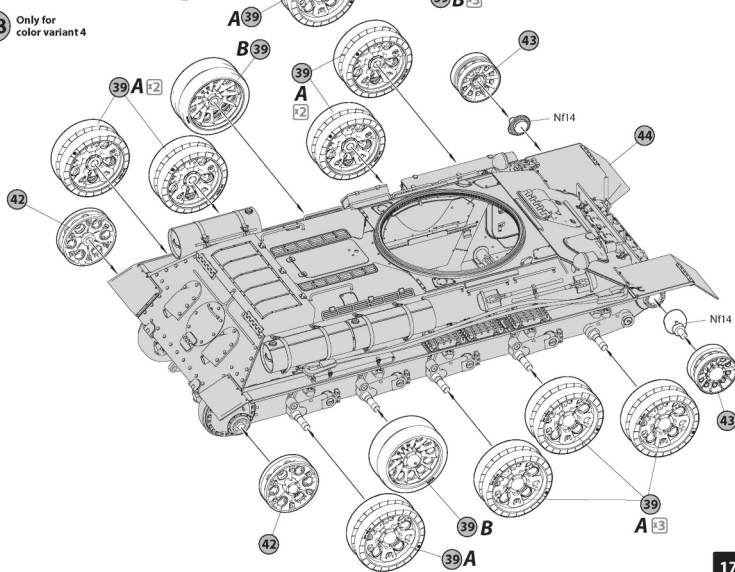




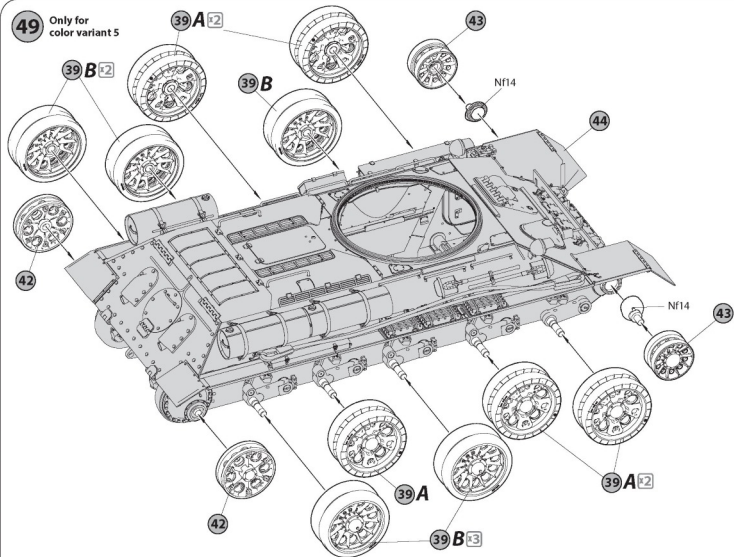
47 Only for color variant 3



48 Only for color variant 4



49 Only for color variant 5

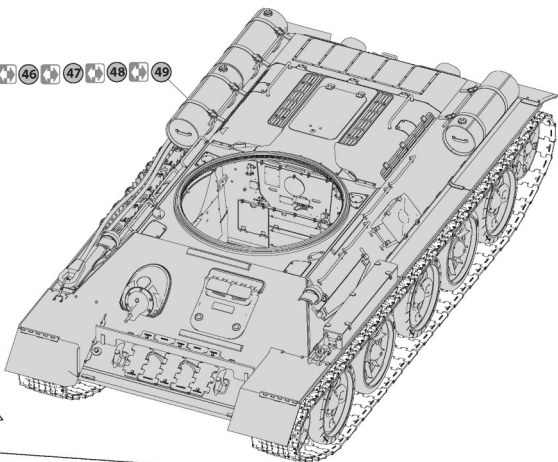
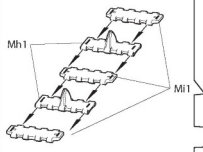


50

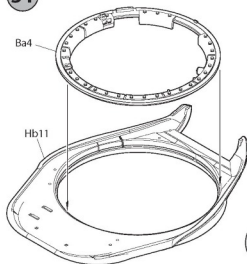
45 46 47 48 49

x2

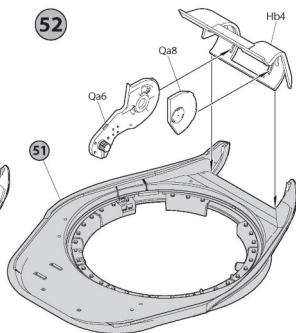
Each track links contains 72 tracks  
36 Mg1+36 Mi1



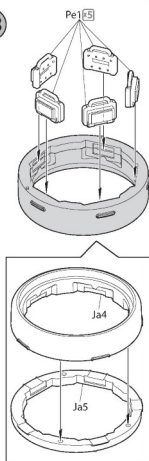
51



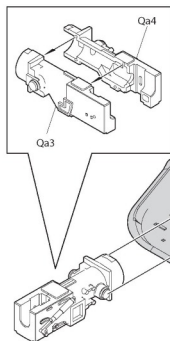
52



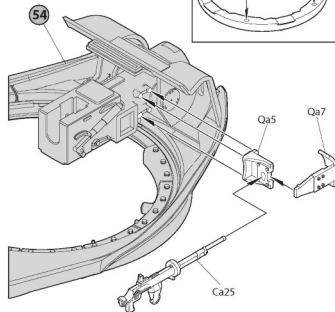
53



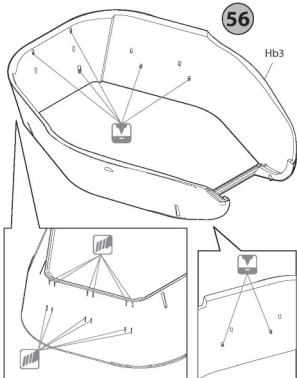
54



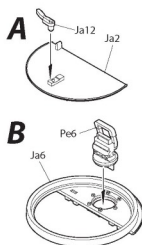
55



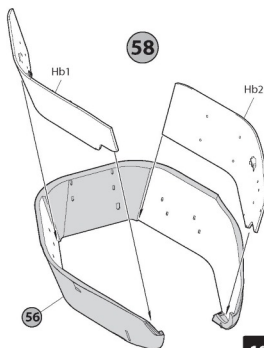
56



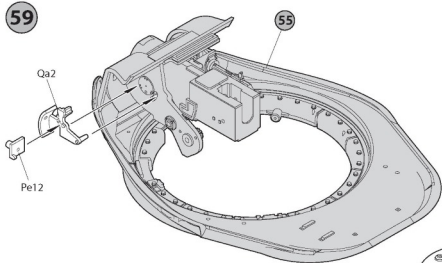
57



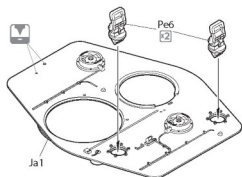
58



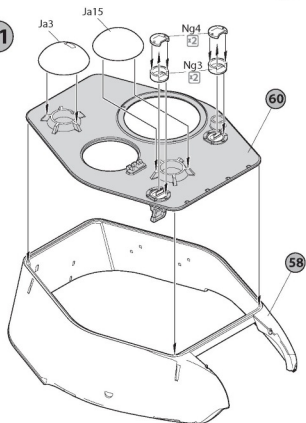
59



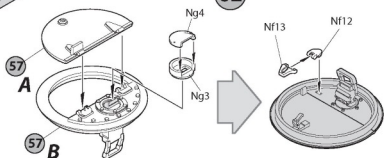
60



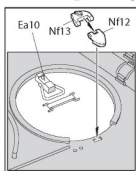
61



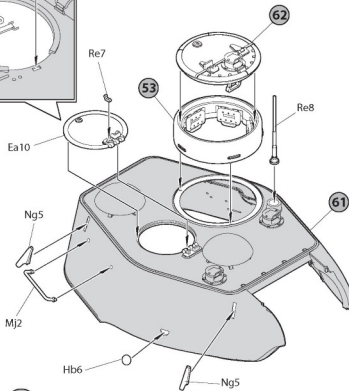
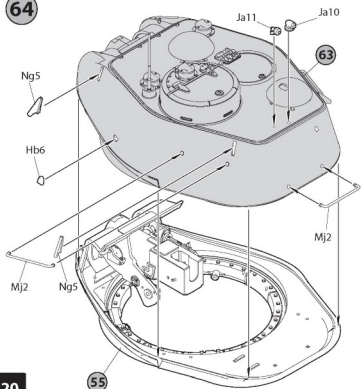
62



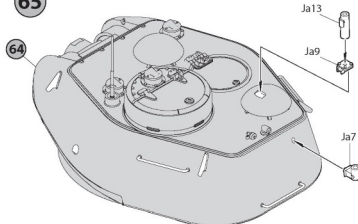
63

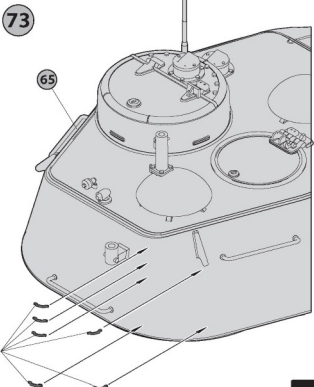
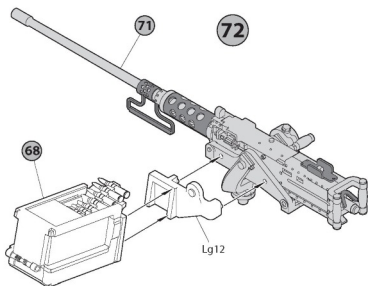
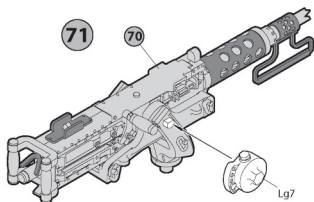
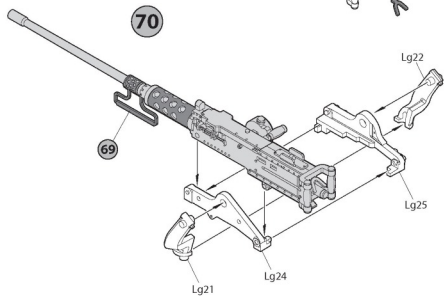
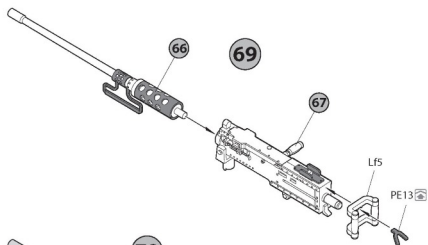
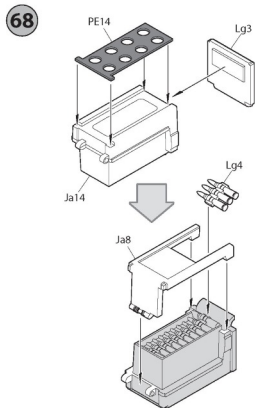
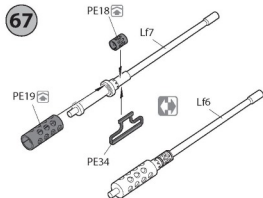
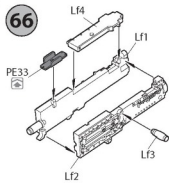


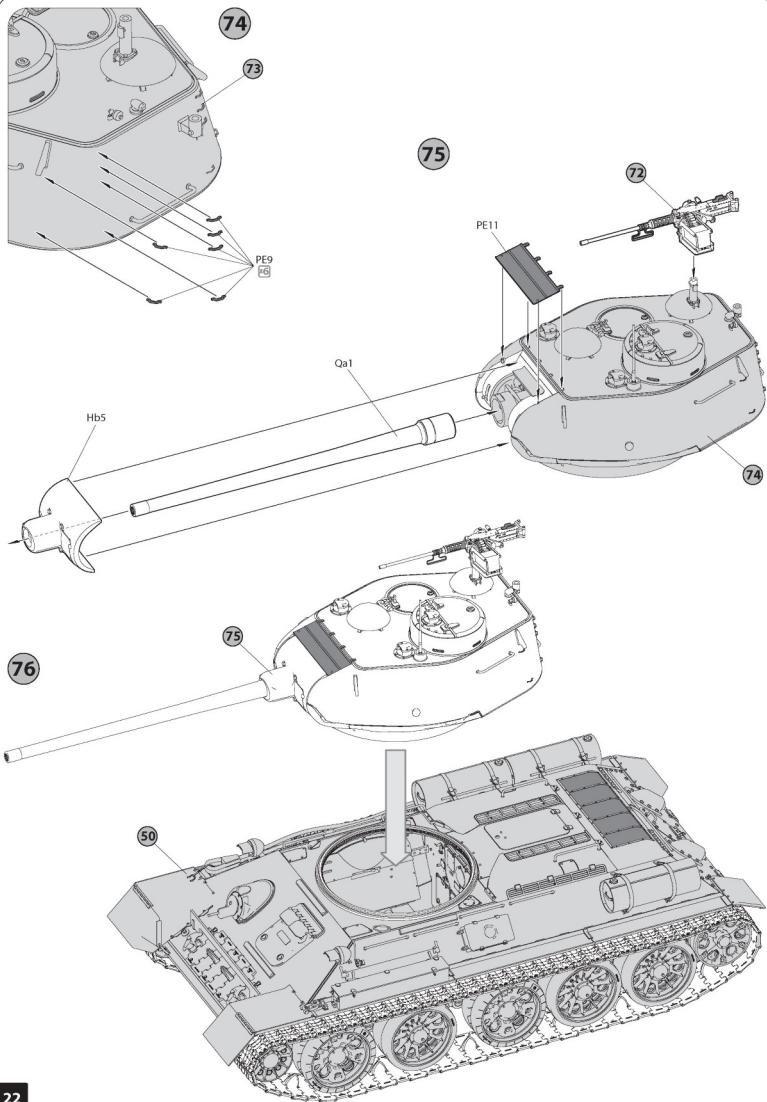
64



65







# CROATIAN T-55A

UNASSEMBLED PLASTIC MODEL KIT  
BOX CONTAINS MODELS OF ONE TANK  
PE PARTS INCLUDED  
4 DECAL OPTIONS  
THIS IS NOT A TOY

37088



BOOTH20

MiniArt

1:35

MILITARY MINIATURES SERIES

# T-55A CZECHOSLOVAK PRODUCTION



↑ Косовска М  
Kosovska M  
Београд  
Beograd  
Приштина  
Pristina

BOOTH20

37084

1:35 SCALE

MILITARY MINIATURES SERIES

UNASSEMBLED PLASTIC MODEL KIT PE PARTS INCLUDED 4 DECAL OPTIONS 3 SEPARATE TRACK LINKS THIS IS NOT A TOY

MiniArt

# T-34/85 CZECHOSLOVAK PROD. EARLY TYPE

**INTERIOR KIT**  
INTERIOR IS ACCURATELY REPRESENTED



600TH20

37069



UNASSEMBLED PLASTIC MODEL KIT  
4 FIGURES INCLUDED  
3 SPECIAL OPTIONS  
THIS IS NOT A TOY

1:35

MILITARY MINIATURES SERIES

# EGYPTIAN

MILITARY MINIATURES SERIES

37098

# T-34/85 WITH CREW



UNASSEMBLED PLASTIC MODEL KIT  
4 FIGURES ARE INCLUDED  
PE PARTS ARE INCLUDED  
SEPARATE TRACK LINKS  
3 SPECIAL OPTIONS  
THIS IS NOT A TOY

1:35 SCALE

600TH20





# T-34/85 MOD. 1960

MILITARY MINIATURES SERIES

UNASSEMBLED PLASTIC MODEL KIT  
 PEPPERLANDS AND FIGURES  
 12 COLOURS PAINTS, TRACKS  
 PHOTOGRAPHY  
 PHOTOGRAPHY



SCALE  
**1:35**

BOOTHZI

37089



MILITARY MINIATURES SERIES

## T-34/85 SEA STAR WHEELS SET



1:35

37033



UNASSEMBLED PLASTIC MODEL KIT  
 12 COLOURS PAINTS, TRACKS  
 PHOTOGRAPHY

## T-34/85 RUNNING GEAR LATE TYPE

UNASSEMBLED PLASTIC MODEL KIT WITH KIT CONTAINS THE PARTS



SCALE  
**1:35**

35227

MILITARY MINIATURES SERIES



## COLOR CHART

Nº	Color	Vallejo	Mr. Color	AK RC	Mission Models	AMMO MIG	Tamiya	Color name
01		71.043	C-027	RC-262	MMP-059	A.MIG-0237	XF-04	Olive Drab
02		71.007	C-038	RC-023	MMP-025	A.MIG-0081	XF-62	Olive Green
03		71.057	C-033	RC-001	MMP-047	A.MIG-0046	XF-01	Black
04		71.137	C-127	RC-028	MMP-079	A.MIG-0058	XF 49	Light Green Khaki
05		71.042	C-041	RC-081	MMP-002	A.MIG-0070	XF-68	Dark Brown
06		71.106	C-039	RC-075	MMP-086	A.MIG-0222	XF-59	Sand
07		71.276	C-060	RC-299	MMP-072	A.MIG-0075	XF-55	Light Grey
08		71.818	C-029	RC-067	MMP-012	A.MIG-0913	XF-64	Red Braun
09		71.073	C-078	RC-015	MMM-001	A.MIG-0045	XF-84	Gun Metal
10		71.027	C-043	RC-030	MMP-076	A.MIG-0037	XF-79	Wood
11		71.251	C-137	RC-022	MMP-040	A.MIG-0033	XF-85	Tire Black
12		71.080	C-131	AK-709	MMW-001	A.MIG-0041	XF-10	Dark Rust

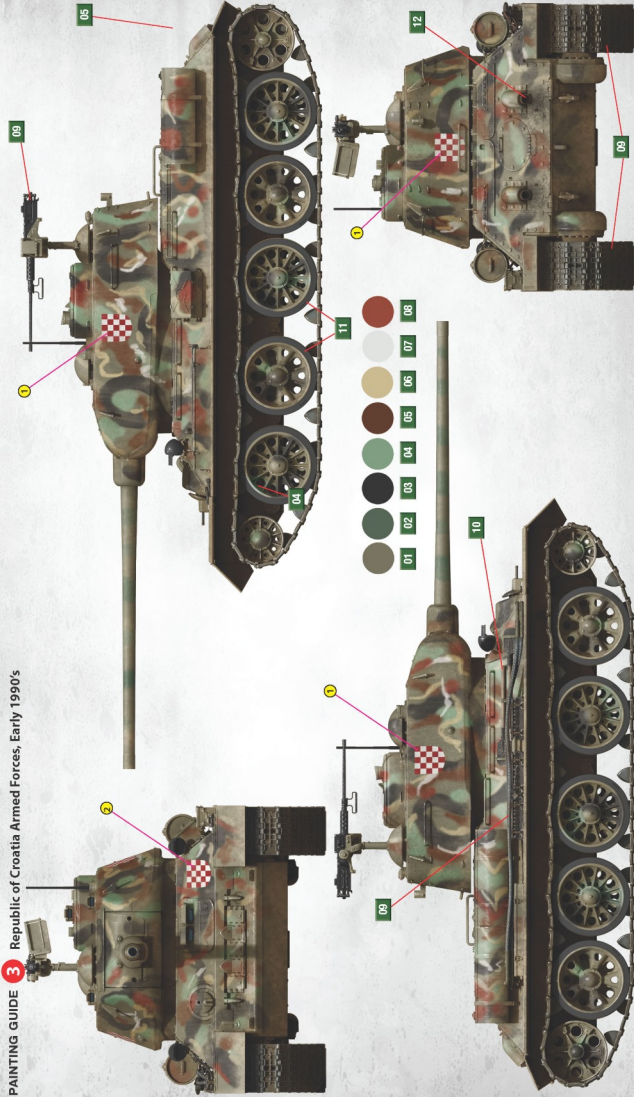
# T-34/85

## YUGOSLAV WARS

SCALE  
1:35



PAINTING GUIDE 3 Republic of Croatia Armed Forces, Early 1990's

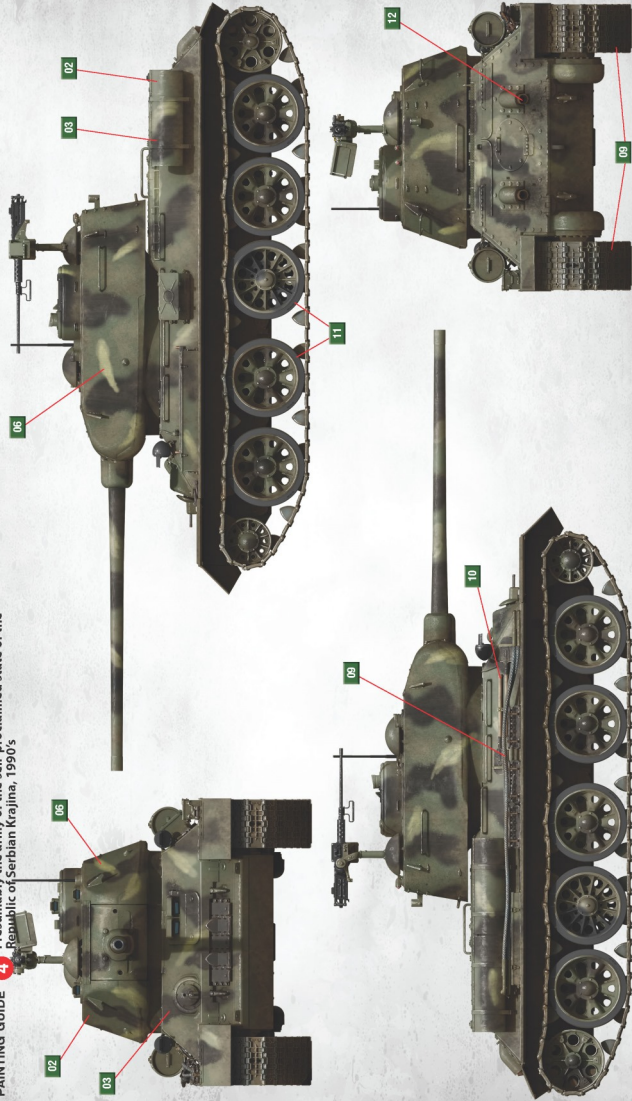


# T-34/85

## YUGOSLAV WARS

SCALE  
1:35

**PAINTING GUIDE 4** Presumably the army of the self-proclaimed state of the Republic of Serbian Krajina, 1990's



# T-34/85

## YUGOSLAV WARS

SCALE  
1:35

PAINTING GUIDE 5 Army of the Republic of Bosnia and Herzegovina, 1990's

