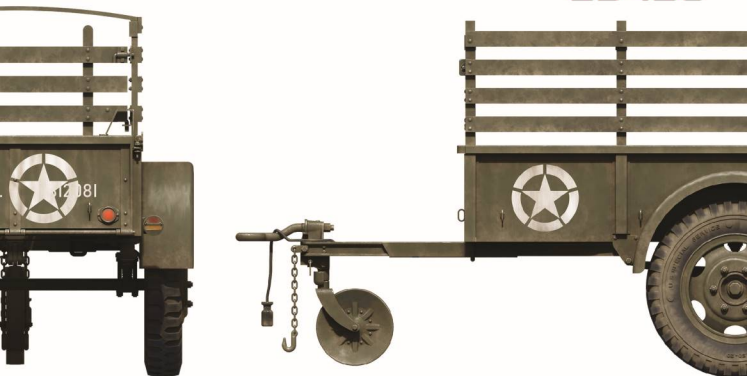


WW II MILITARY MINIATURES SERIES

G-518 US 1T CARGO TRAILER "BEN HUR"

35436



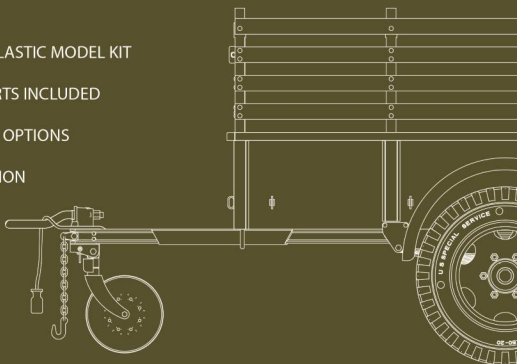
GENERAL INSTRUCTION

HIGHLY DETAILED PLASTIC MODEL KIT

PHOTO-ETCHED PARTS INCLUDED

DECAL SHEET FOR 4 OPTIONS

TWO BUILD-UP OPTION



SCALE
1:35

MiniArt

UWAGA
 Przy stosowaniu kleju i farbu wytykaj prace należy wykonywać w przewietrzonym miejscu z dala od źródeł ognia.
 Oddziel części od siebie lub trzymaj systemy naprzeciw siebie. Oczyszczaj krawędzie i wnętrza punktów złączek igłowym i papier ścierny. Złóż modele zgodnie z instrukcją montażu.
 Dla ułatwienia montażu każdy części jest oznaczona numerem. Po złożeniu zestawu mogą pozostać niewykorzystane części.

CAUTION
 When you use glue or paint, do not use near open flame, and use in well ventilated room. When you take parts off from the runner frame, use modeling screen or cutter.
 See the bottom of this column for the meaning of symbols.
 Extra details can remain after assembling of the kit.

УВАГА
 При використанні клею та фарби всі роботи проводити подалі від вогню і вимкнути, що джерело проміння.
 Деталі відокремлювати від пластику ножице або спеціальні інструменти. Застосовувати ігловий шпатель на внутрішніх поверхнях. Вбудовувати моделі відповідно до інструкції з монтажу. Для зручності побудови кожна деталь позначена номером.
 Після складання можуть залишитися невикористані деталі.

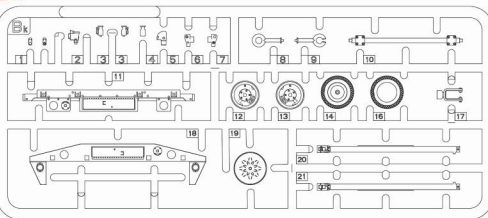
ATTENZIONE
 Non usare colla e vernice vicino a fiamme esposte e aprire le finestre di tanto in tanto per cambiare l'aria. Quando si staccano parti del cartello, usare forbici da modellismo e strumenti in plastica in eccesso con un coltello o una lima. Vedere in fondo a questa colonna per il significato dei simboli.
 Dopo l'assemblaggio possono rimanere parti inutilizzate.

ATTENTION
 Ne pas utiliser de colle ou de peinture a proximité d'une flamme nue, et aérer la pièce de temps en temps.
 Pour retirer les pièces hors du cadre, utiliser des ciseaux spéciaux pour maquettage le plastique en excès avec un cutter ou une lime.
 Voir la fin de cette colonne pour la signification des symboles.
 Après l'assemblage peut rester des pièces inutilisées.

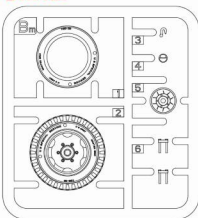
ZUR BEACHTUNG
 Kleber und Farbe nicht nahe von offenem Feuer verwenden und das Fenster von Zeit zu Zeit zu öffnen.
 Zum Abschneiden der Teile vom Verbundstück eine Modellerschere verwenden und die überstehenden Plastikteile mit einem Messer oder einer Feile beseitigen.
 Die Bedeutung der Symbols finden Sie unten in dieser Spalte.
 Nach dem Zusammenbau des Modells, können einzelne Teile übrig bleiben.

PARTS

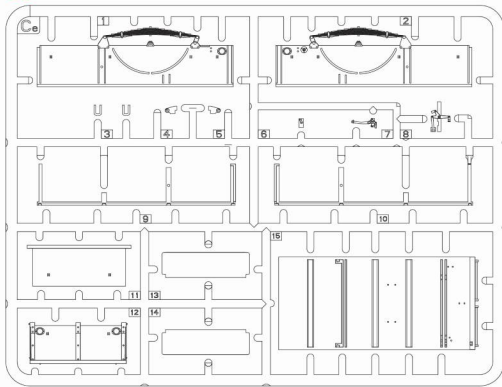
Bk



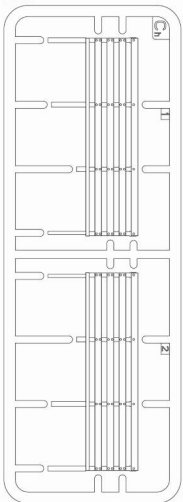
Bm x2



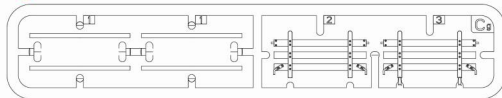
Ce



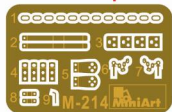
Ch



Cg



PE M-214 Photo-etched parts

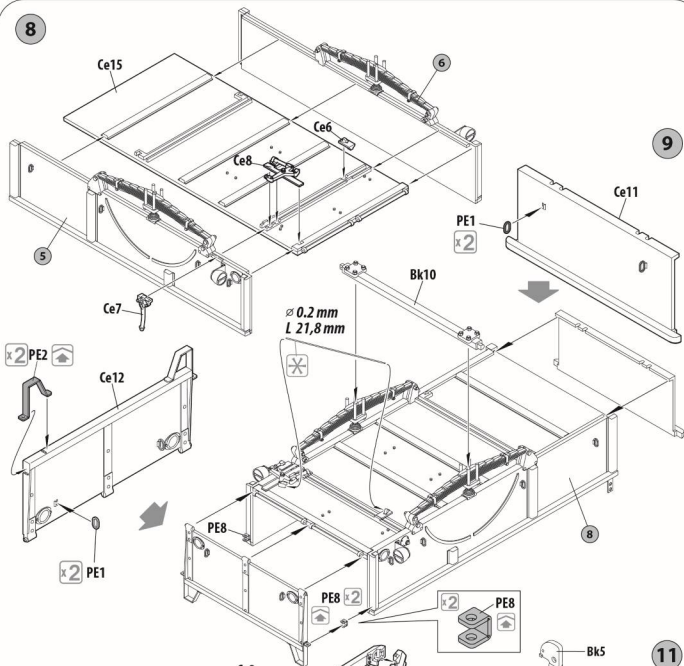


Decal Sheet



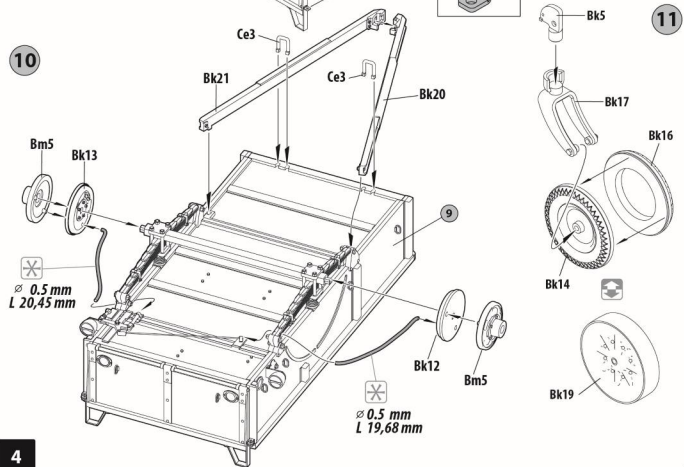
Chain 40 mm

8

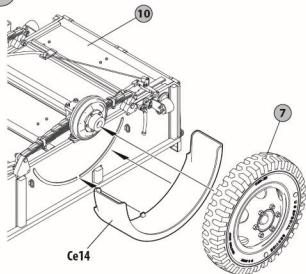


9

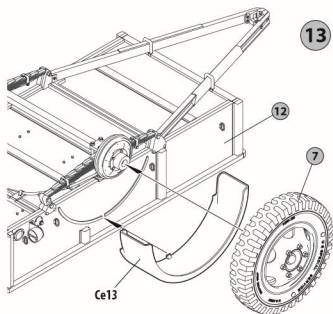
10



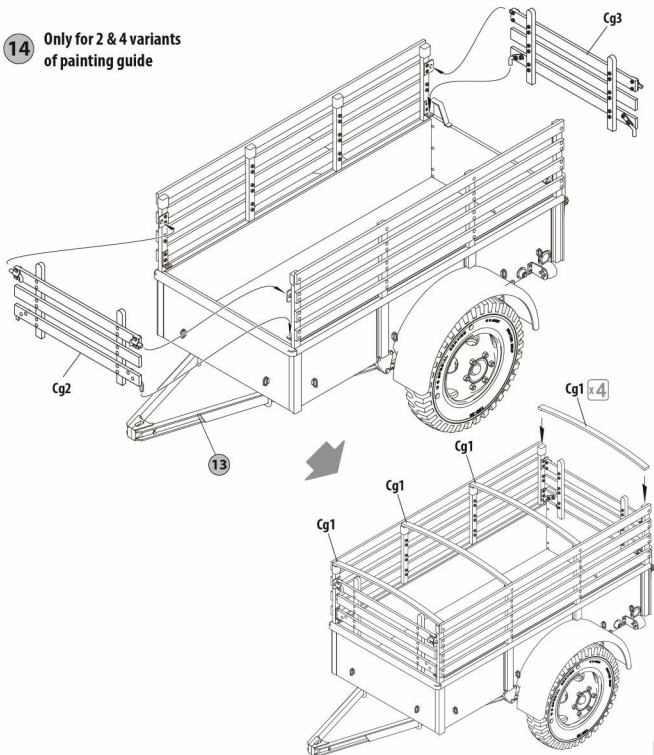
12



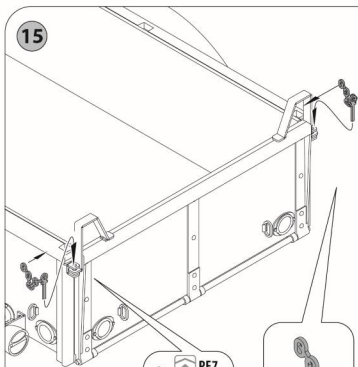
13



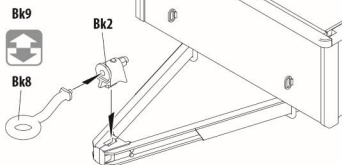
14 Only for 2 & 4 variants
of painting guide



15

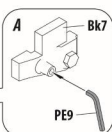
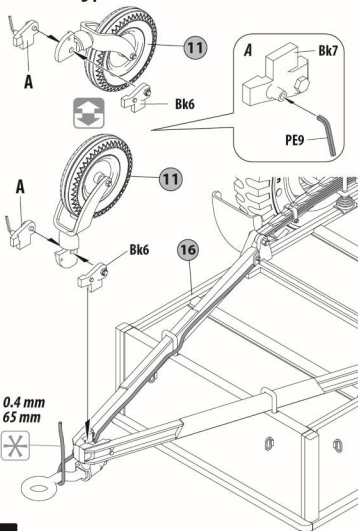


16

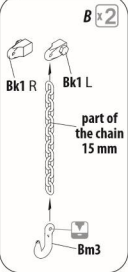
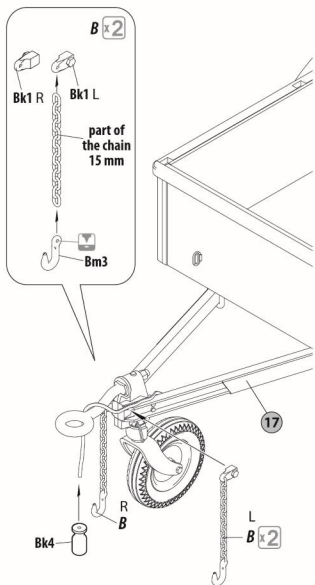


17

Parking position

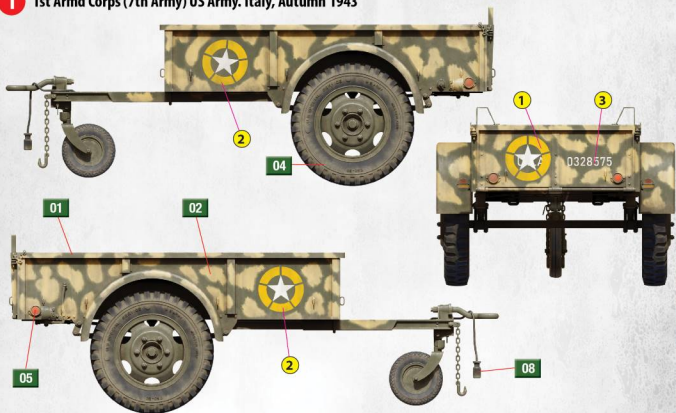


18

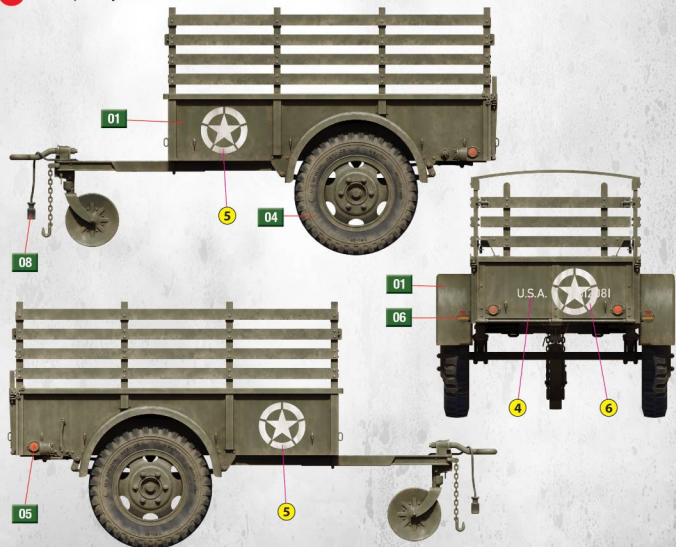


PAINTING GUIDE

1 1st Armd Corps (7th Army) US Army. Italy, Autumn 1943

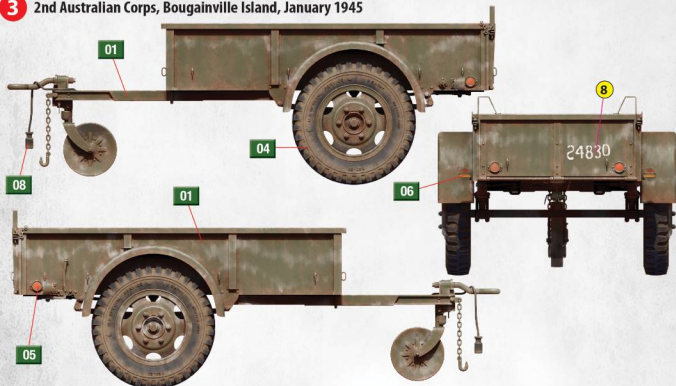


2 US Army. Europe 1944-1945



PAINTING GUIDE

3 2nd Australian Corps, Bougainville Island, January 1945



4 US Navy, 1940s



COLOR CHART	No		Color		Vallejo		Mr. Color		AK RC		Mission Models		AMMO MIG		Tamiya		Color name	
	1	2	1	2	C-027	C-039	C-027	C-039	RC-262	RC-075	RC-262	RC-075	MMP-059	A.MIG-0237	MMP-059	A.MIG-0237	XF-04	XF-04
01			71.043		C-027		RC-262		RC-075			MMP-059		A.MIG-0237		XF-04		Olive Drab
02			71.106		C-039		RC-075		RC-262			MMP-086		A.MIG-0222		XF-59		Sand
03			71.046		C-334		RC-252		RC-022			MMP-133		A.MIG-0203		XF-19		Pale Grey Blue
04			71.251		C-137		RC-022		RC-022			MMP-040		A.MIG-0033		XF-85		Tire Black
05			71.003		C-003		RC-006		RC-006			MMP-003		A.MIG-0049		XF-07		Red
06			71.078		C-004		RC-007		RC-007			MMP-041		A.MIG-0125		XF-03		Yellow
07			71.001		C-062		RC-004		RC-004			MMP-001		A.MIG-0050		XF-02		White
08			71.057		C-033		RC-001		RC-001			MMP-047		A.MIG-0046		XF-01		Black