

WW II MILITARY MINIATURES SERIES

# PAK 40 LATE

GERMAN 7.5cm ANTI-TANK GUN  
WITH ELITE ARTILLERIE REGIMENT CREW

**35409**



## GENERAL INSTRUCTION

HIGHLY DETAILED PLASTIC MODEL KIT

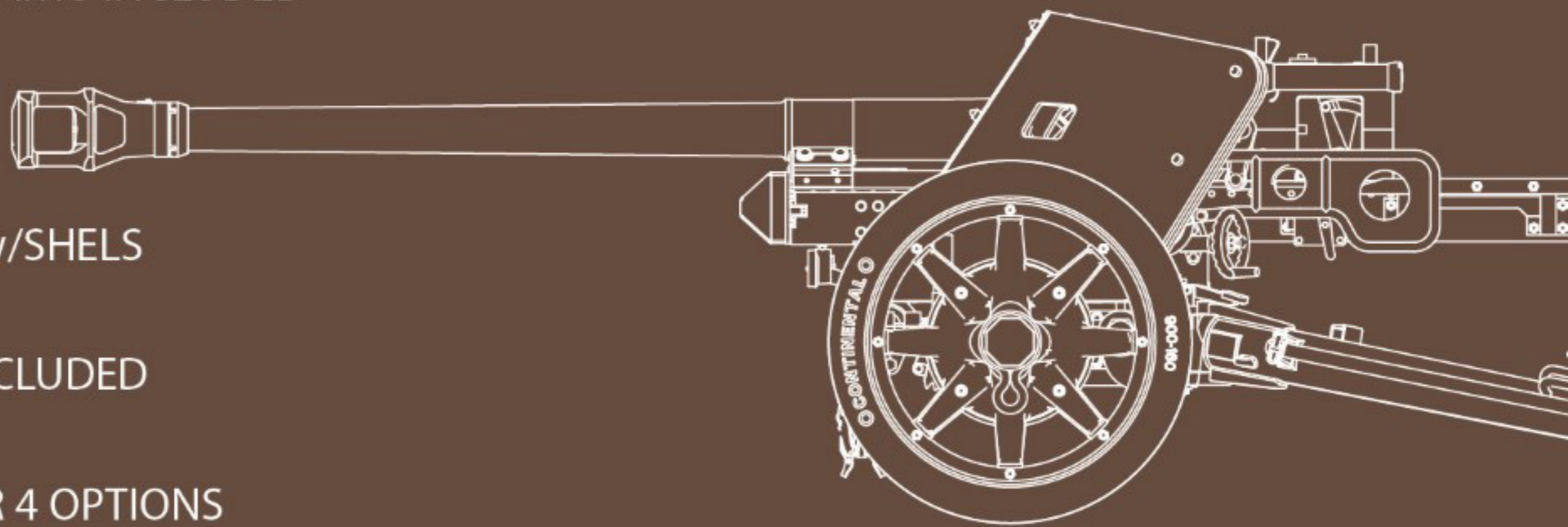
PHOTO-ETCHED PARTS INCLUDED

2 AMMO-BOXES w/SHELS

FOUR FIGURES INCLUDED

DECAL SHEET FOR 4 OPTIONS

COMBAT AND 2 TRANSPORT POSITION

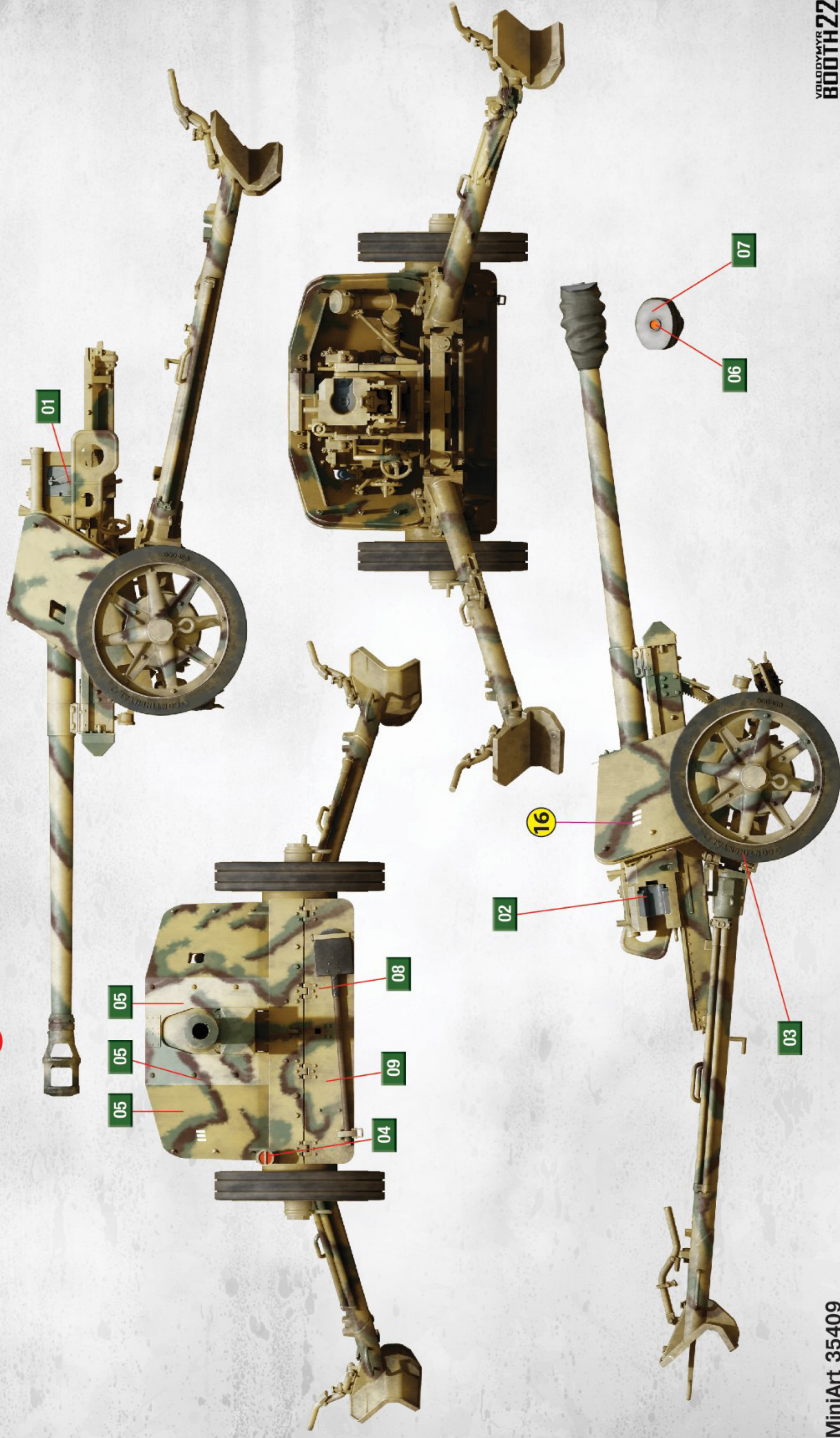


SCALE  
**1:35**

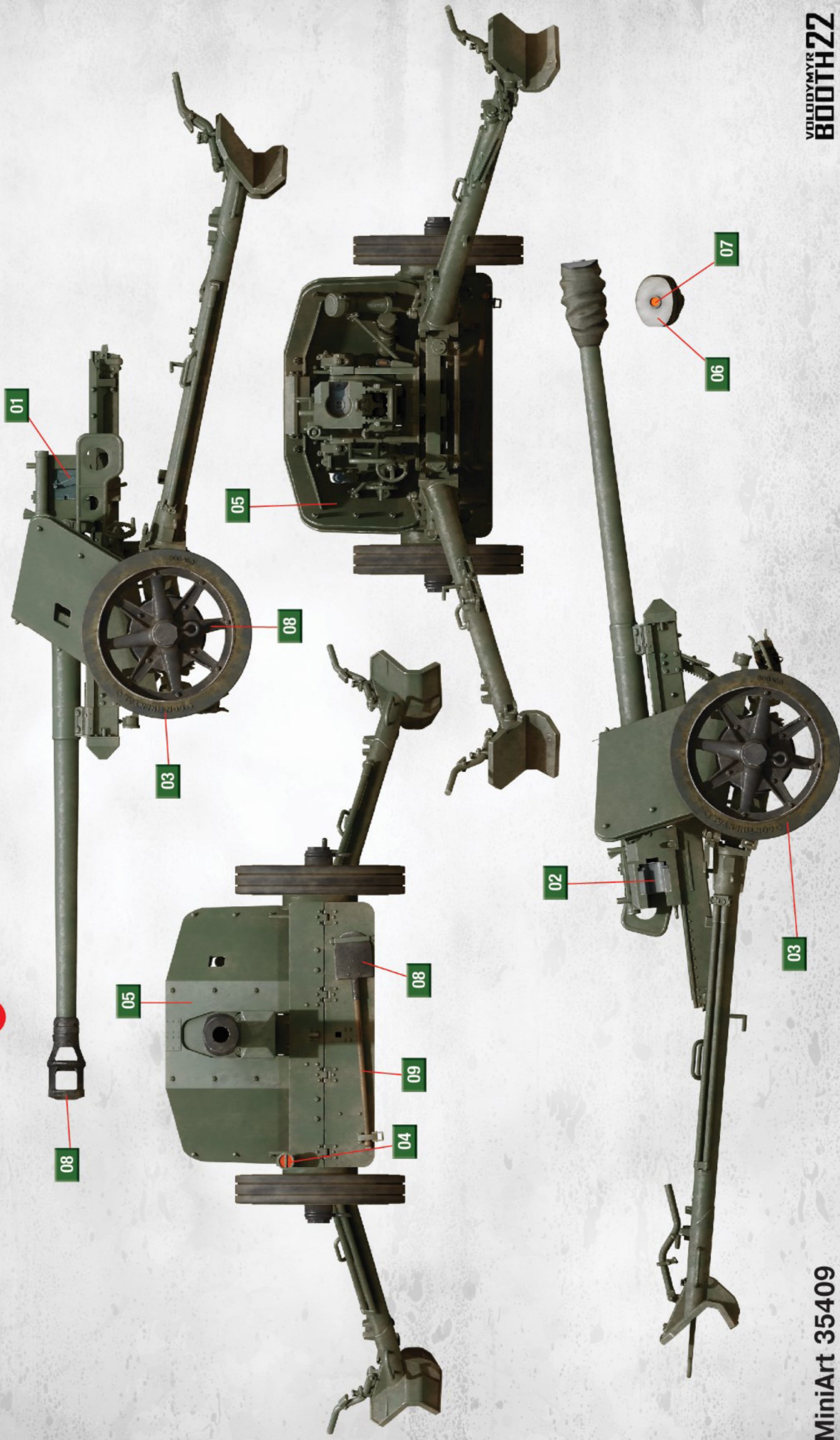


### PAINTING GUIDE

**1** 3 Panzer-Division «Totenkopf». Operation «Citadel». Summer 1943.



**2** 3 Panzer-Division «Totenkopf». Operation "Citadel". Summer 1943.



**UWAGA**

Przy stosowaniu kleju i farb wszystkie prace należy wykonywać w przewiewnym miejscu z dala od źródeł ognia. Oddziel części od wlewków nożem lub innym ciętym narzędziem. Oczyszcz lampę błyskową i wytnij punkty pilnikiem igłowym i papier ścierny. Złóż modele zgodnie z schemat montażu. Dla ułatwienia montażu każda część jest oznaczona numerem. Po złożeniu zestawu mogą pozostać niewykorzystane części.

**CAUTION**

When you use glue or paint, do not use near open flame, and use in well ventilated room. When you take parts off from the runner frame, use modeling scissors or cutter. See the bottom of this column for the meaning of symbols. Extra details can remain after assembling of the kit.

**УВАГА**

При використанні клею та фарб всі роботи проводити подалі від джерел вогню у приміщенні, що добре провітрюється. Деталі відокремлювати від літників ножем або іншим ріжучим інструментом. Зачистити облой і місця зрізу за допомогою надфілю та наждачного паперу. Будівництво моделі виконувати згідно зі схемою. Для зручності побудови кожна деталь позначена номером. Після складання можуть залишитися невикористані деталі.

**ATTENZIONE**

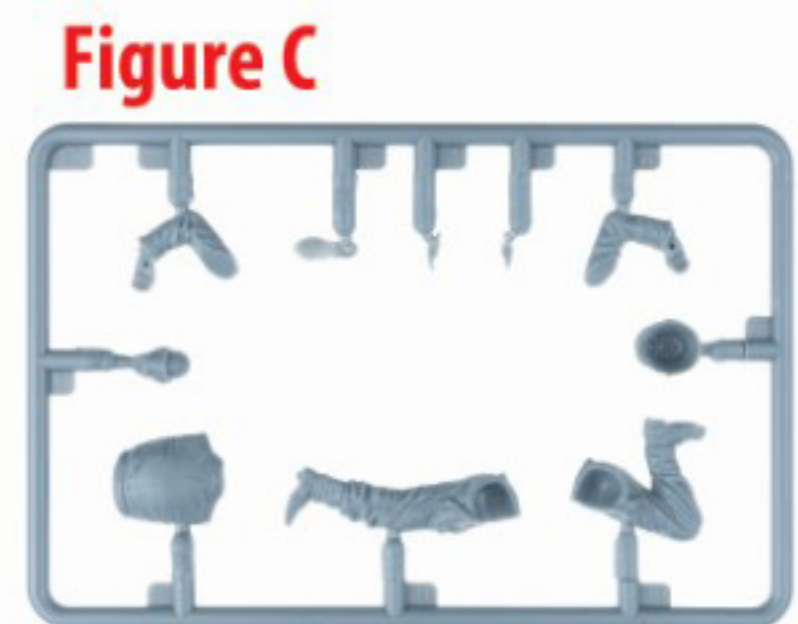
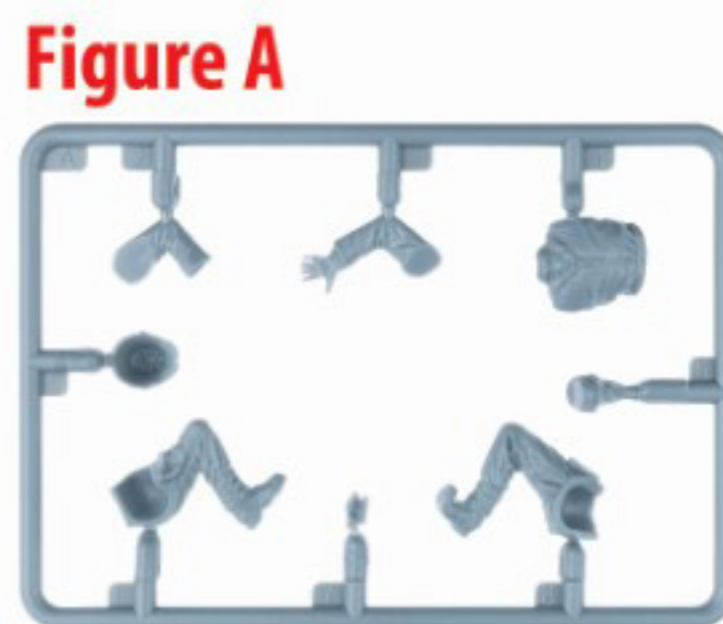
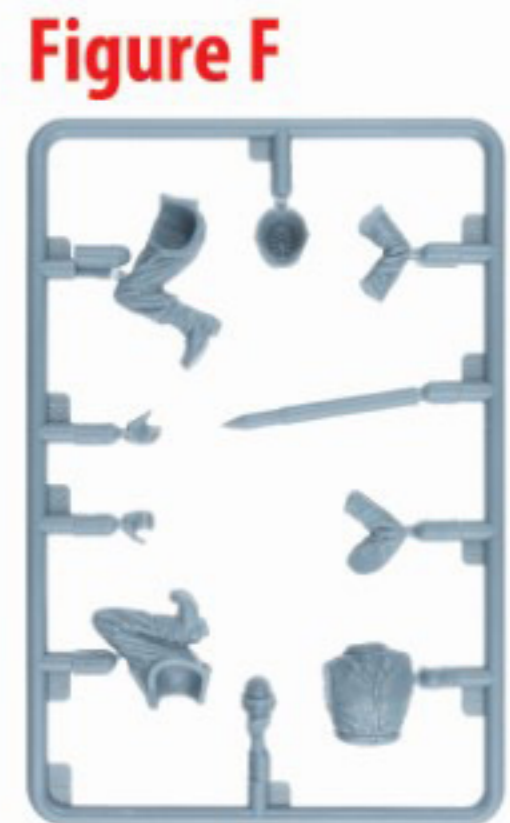
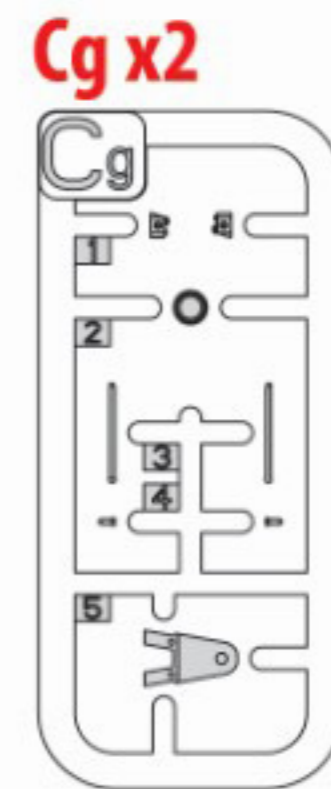
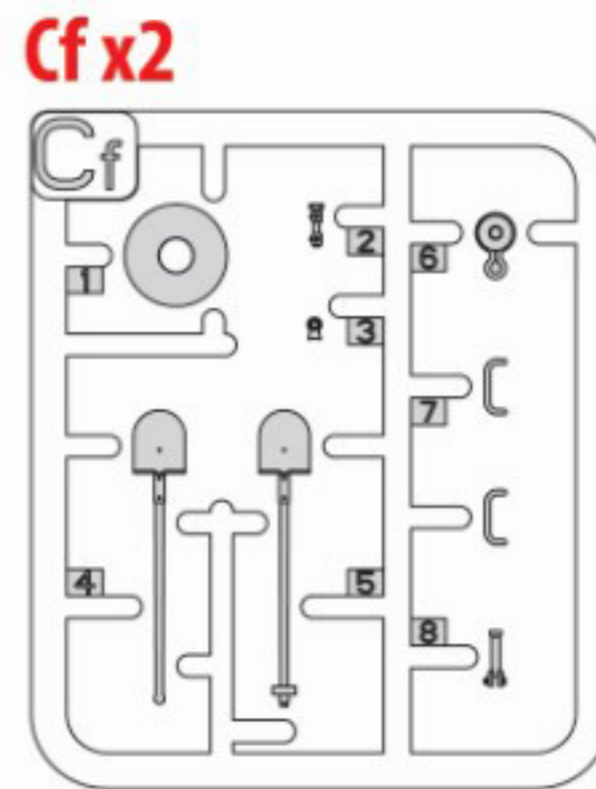
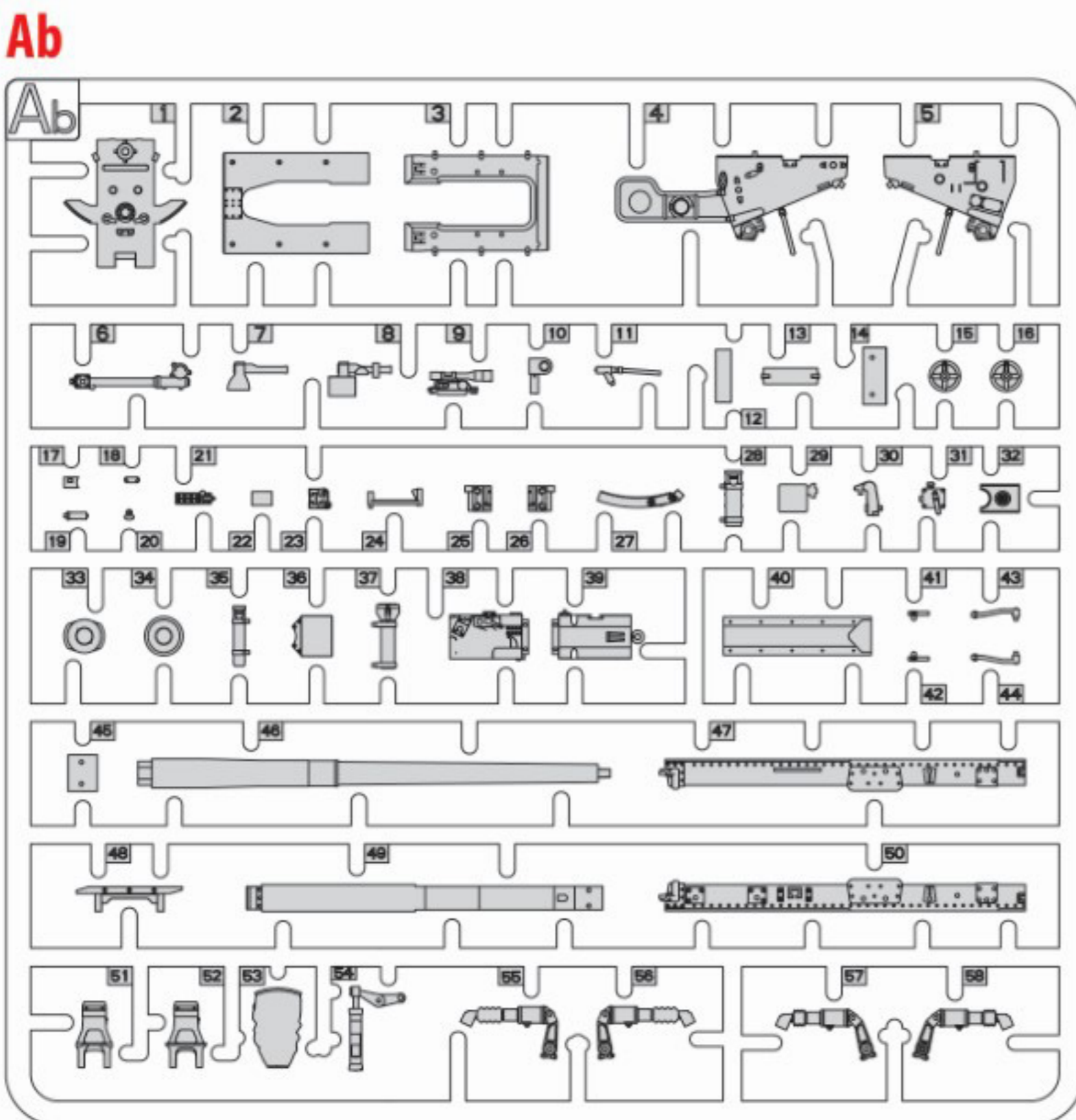
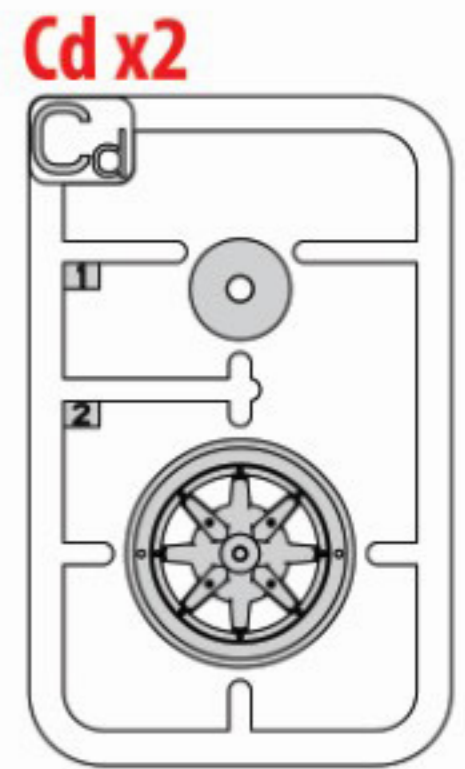
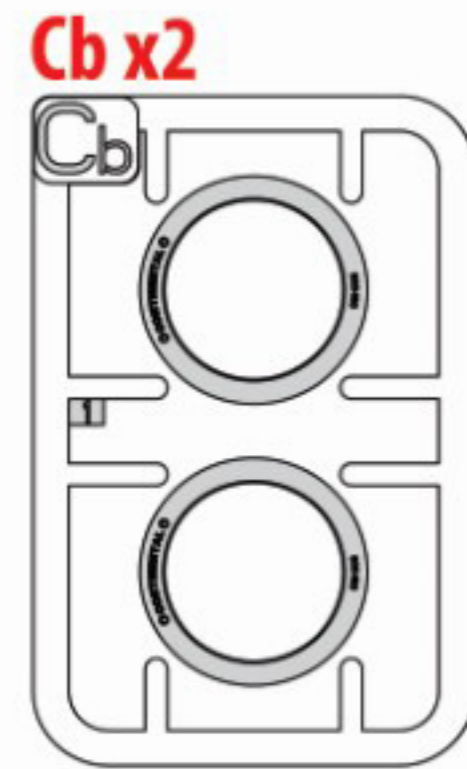
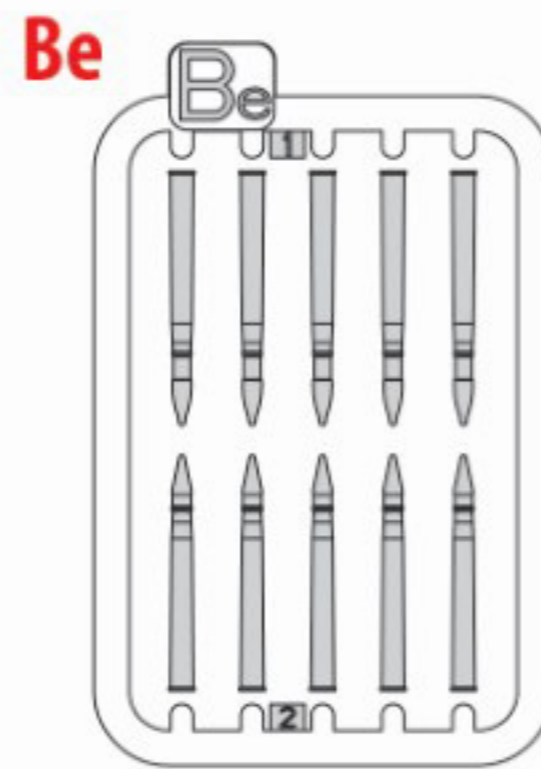
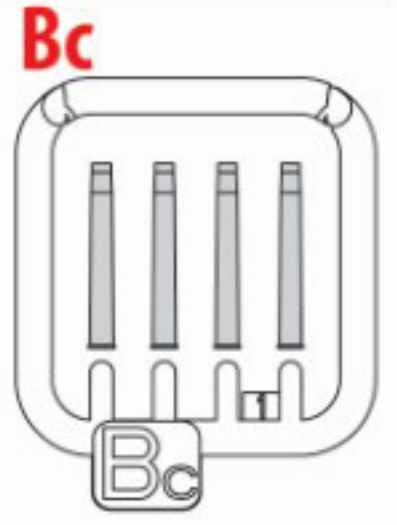
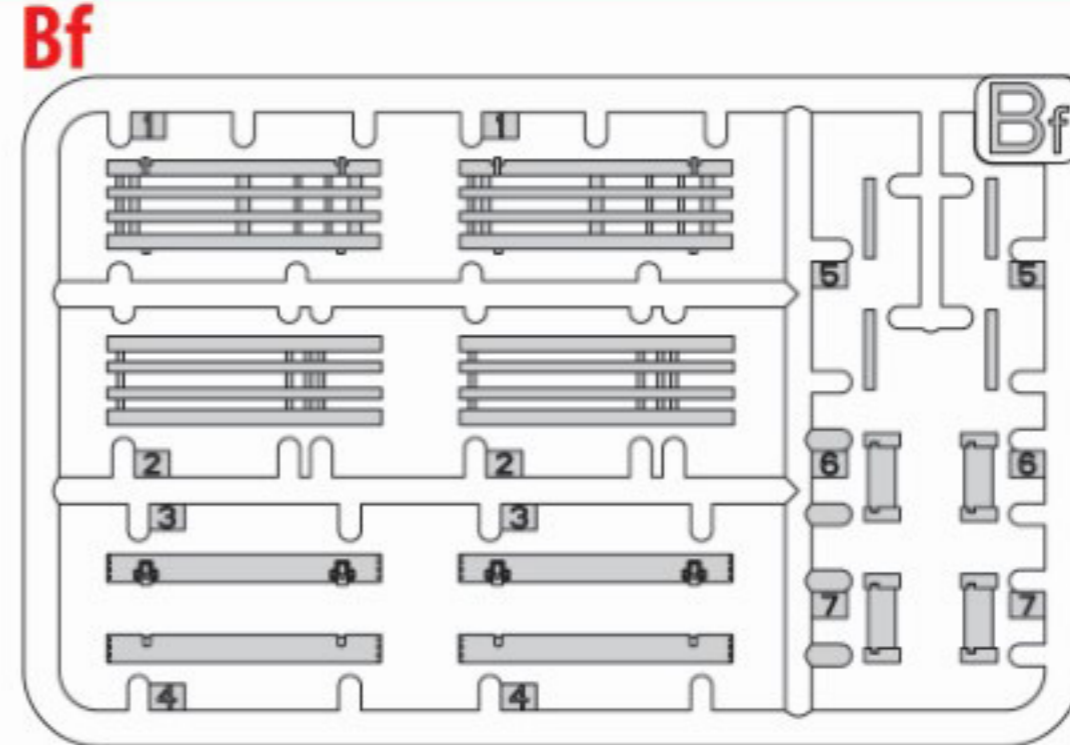
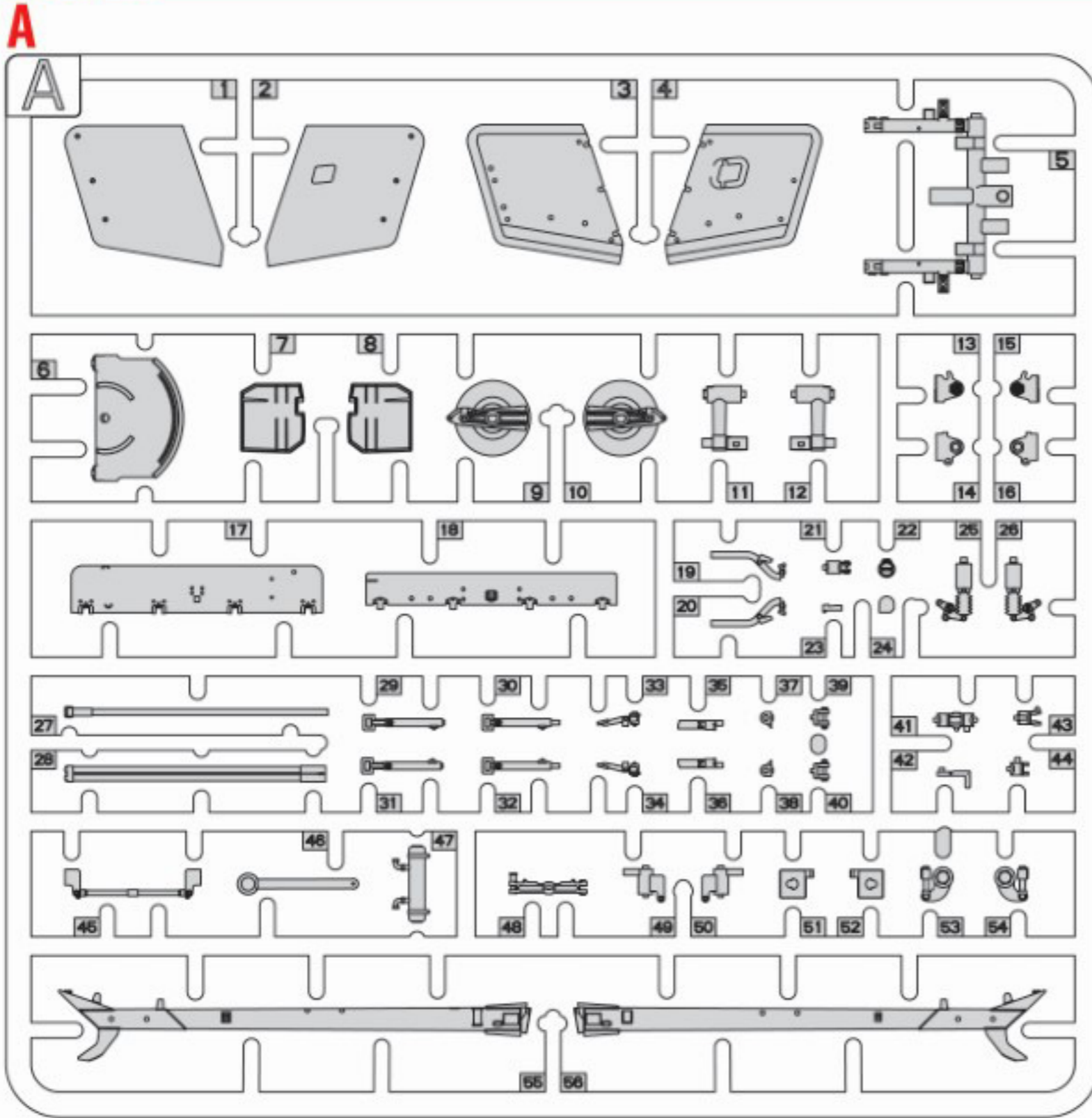
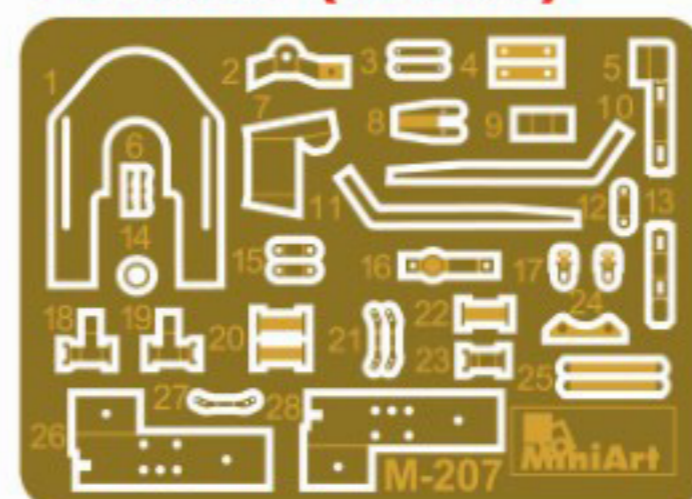
Non usare colla a vernice vicino a fiamme esposte, e aprire le finestre di tanto in tanto per cambiare l'aria. Quando si staccano parti del carrello, usare forbici da modellismo e eliminare la plastica in eccesso con un coltello o una lima. Vedere in fondo a questa colonna per il signifi-

**ATTENTION**

Ne pas utiliser de colle ou de peinture a proximité d'une flamme nue, et aérer la pièce de temps en temps. Pour retirer les pièces hors du cadre, utiliser des ciseaux spéciaux pour maquette le plastique en excès avec un cutter ou une lime. Voir la fin de cette colonne pour la signification des symboles. Après l'assemblage peut rester des pièces inutilisées.

**ZUR BEACHTUNG**

Kleber und Farbe nicht nahe von offenem Feuer verwenden und das Fenster von Zeit zu Zeit zur Belüftung öffnen. Zum Abschneiden der Teile vom Verbundstück eine Modellerschere verwenden und die überstehenden Plastikteile mit einem Messer oder einer Feile beseitigen. Die Bedeutung der Symbols finden Sie unten in dieser Nach dem Zusammenbau des Modells, können einzelne Teile übrig bleiben

**PARTS****Decal Sheet****PE Parts (M-207)****Figure B**



POWTÓRZ DWA RAZY  
MAKE 2pcs  
2 TEILE FERTIGEN  
EFFECTUER 2 PIECES  
FARE DUE PEZZI  
TEE 2 KPL  
GOR 2 ST  
KIL'KIST' RAZIV



NIE UZYWAJ KLEJU  
DO NOT CEMENT  
NICHT KLEBEN  
NE PAS COLLER  
NON INCOLLARE  
EILIMAA  
LIMMAEJ  
HE KLEITI



OPCJE  
OPTIONAL  
NACH BELIEBEN  
FACULTATIF  
FACOLTATIVO  
VALINNANVARAINEN  
VALBAR  
ВАРИАНТИ



ZROBIĆ DZIURĘ  
OPEN HOLE  
OFFNEN  
FAIRE UN TROU  
FORO APERTO  
AVAA REIKA  
ÖPPNÄ HALET  
ЗРОБИТИ ОТВІР



ODCIĄĆ  
REMOVE  
ENTFERNEN  
RETIRER  
SEPARARE  
POISTA  
AVLÄGSNA  
ВІДРІЗАТИ



ŻARZYĆ SZCZEGÓŁY  
ANNEAL THE PART  
GLÖDGNINGSDEL  
PARTIE DE RECUIT  
PARTE RECOCIDA  
PARTE RECOCIDA  
HENKUTTAA OSA  
ВІДПАЛИТИ ДЕТАЛЬ



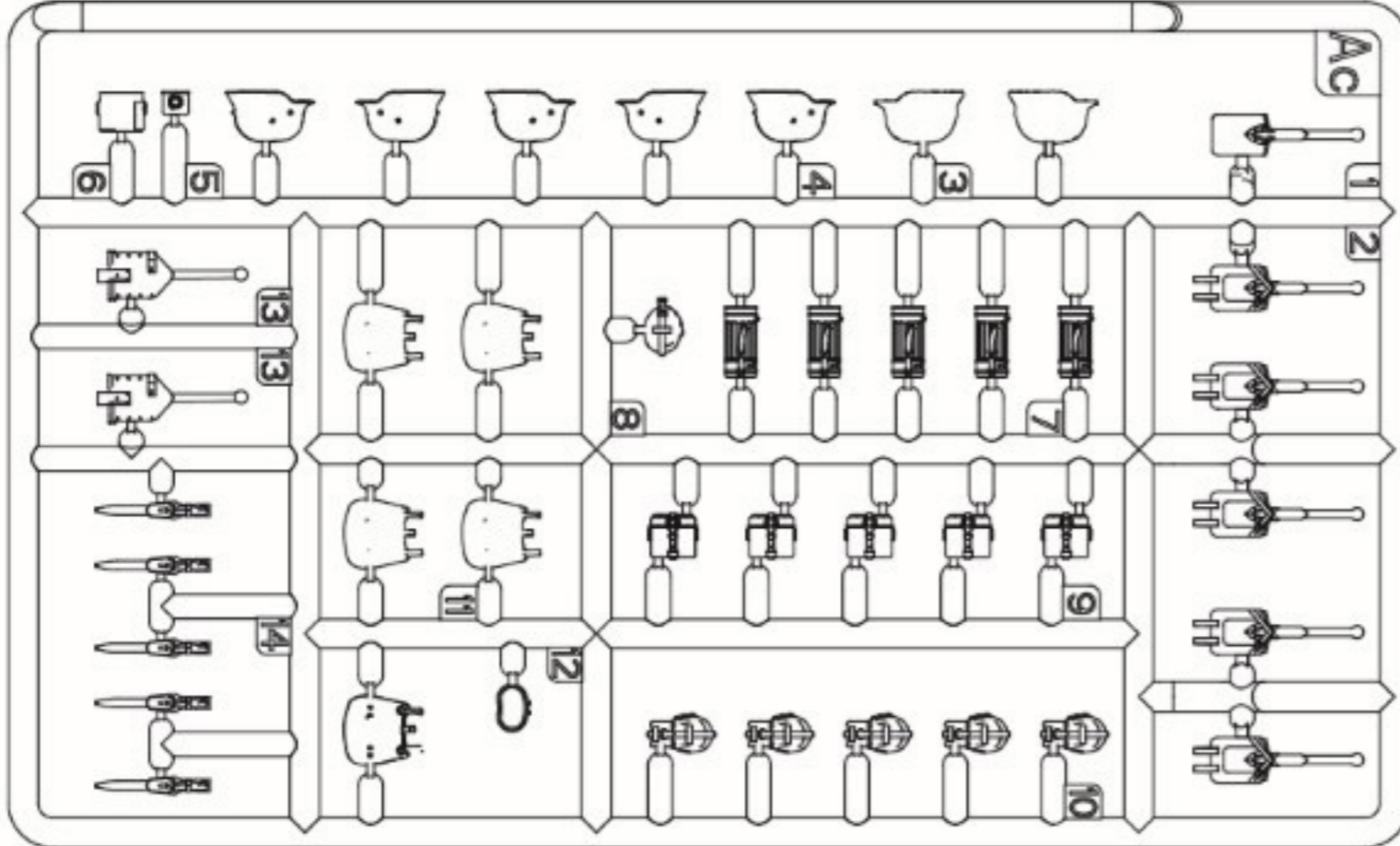
ZGINAĆ  
BEND  
BITTE BIEGEN  
PLIER S'IL VOUS PLAÎT  
PIEGARE  
TAITA  
BOCKA  
ВИГНУТИ



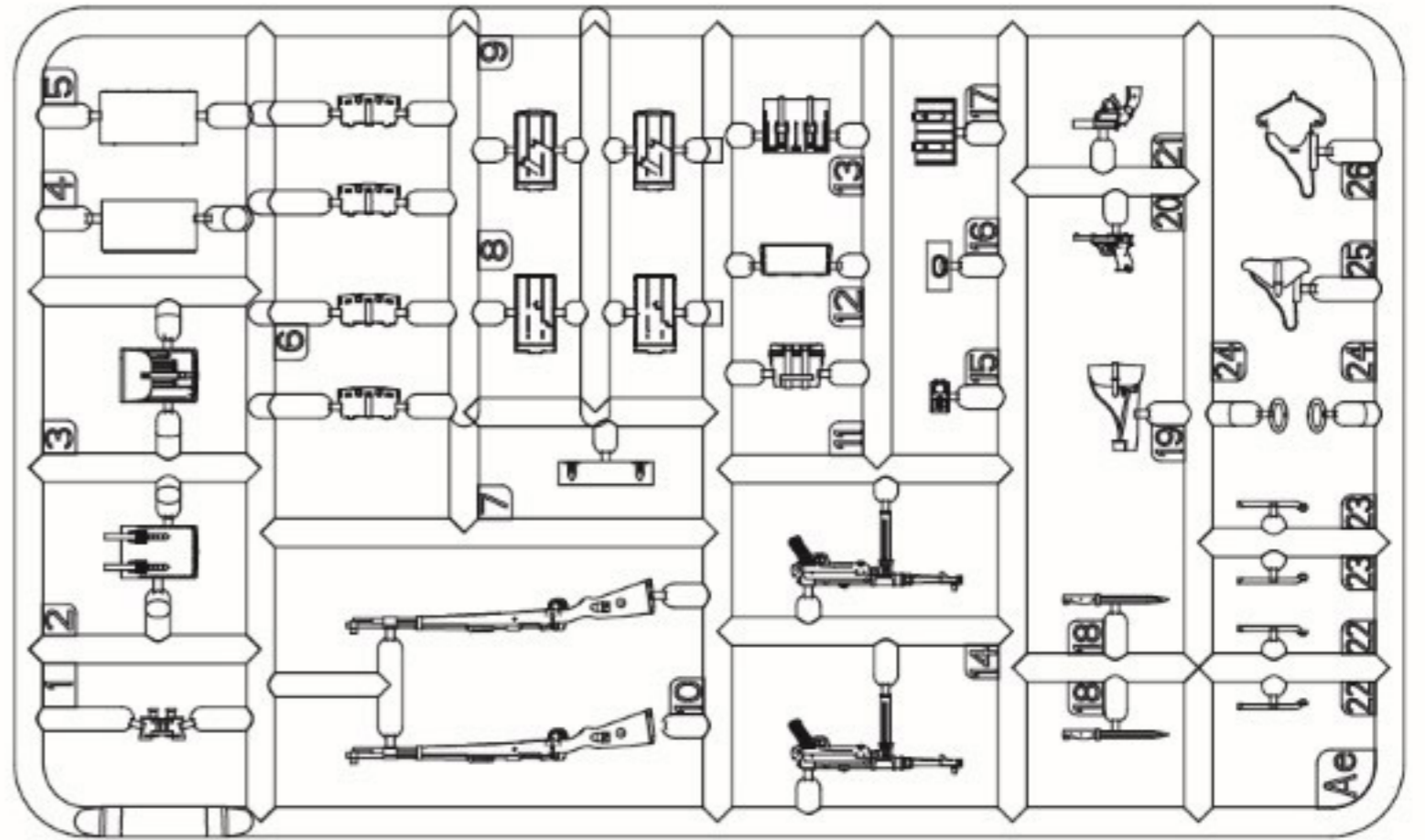
ZRÓB TO SAM  
SCRATCHBUILD  
AM MEISTEN ZU MACHEN  
FAIRE LE PLUS  
RENDITI  
TEE ITSE  
GOR DIG SJÄLV  
ЗРОБИТИ САМОМУ

## PARTS

**Ac**

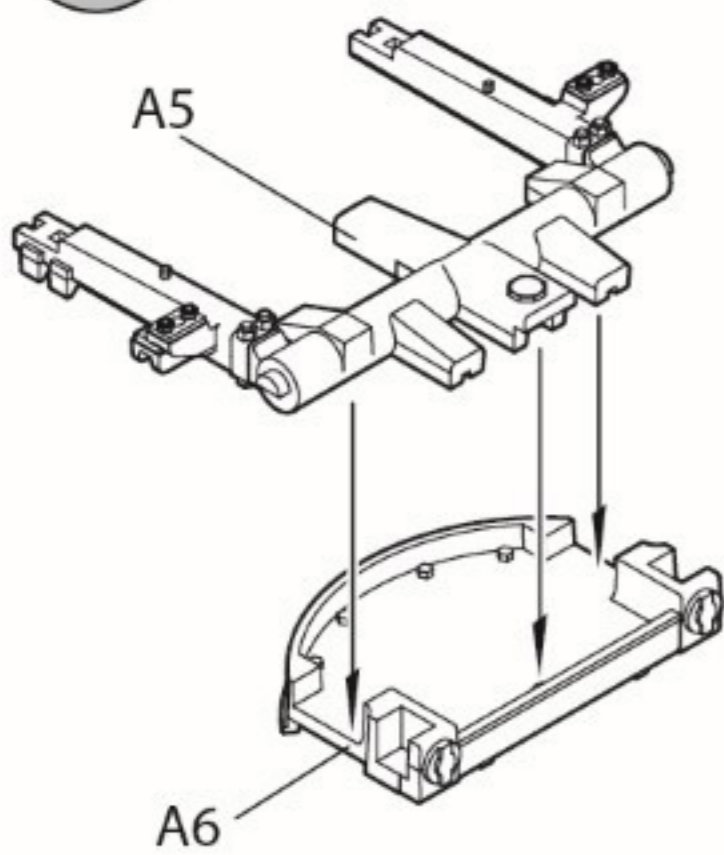


**Ae**

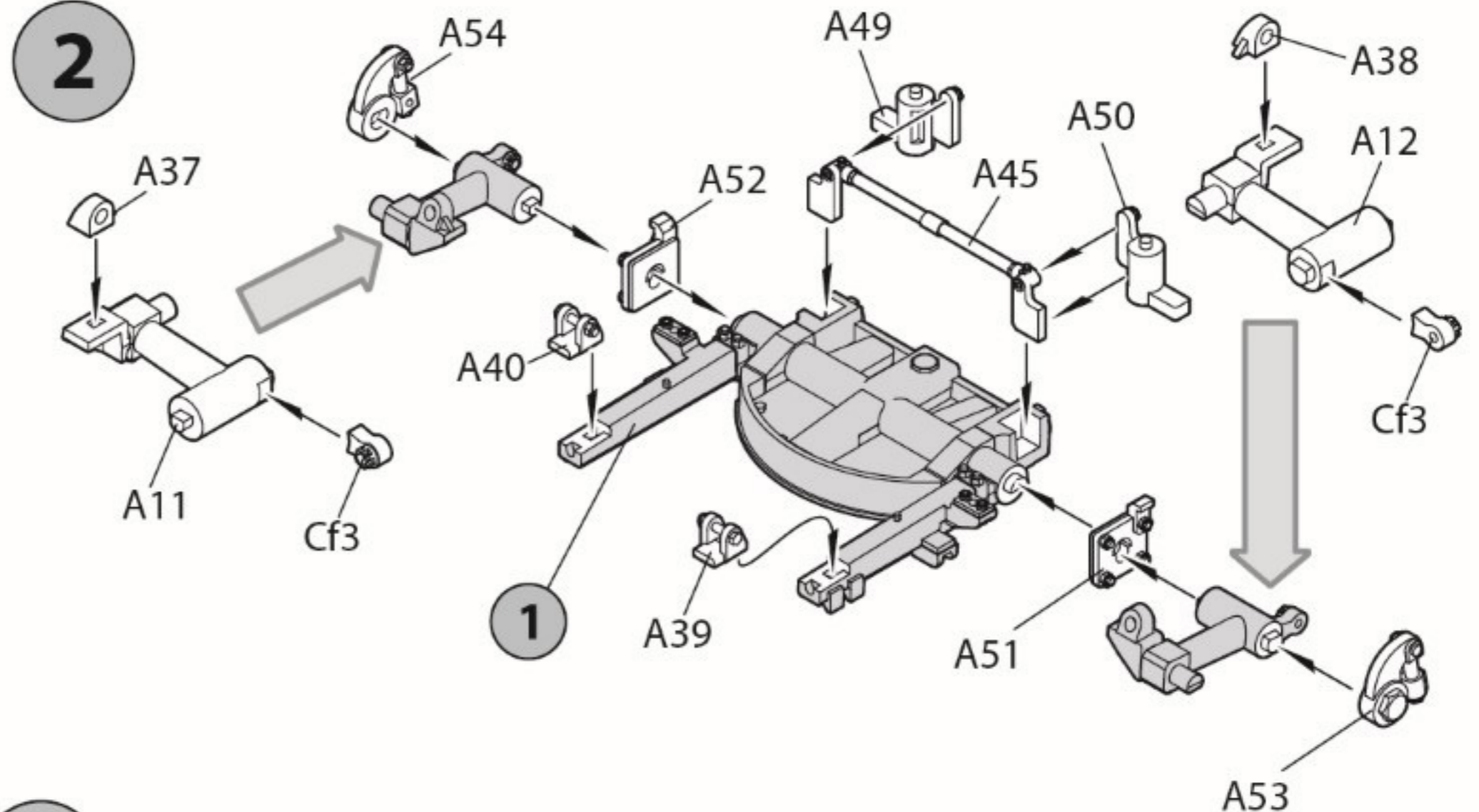


## INSTRUCTION

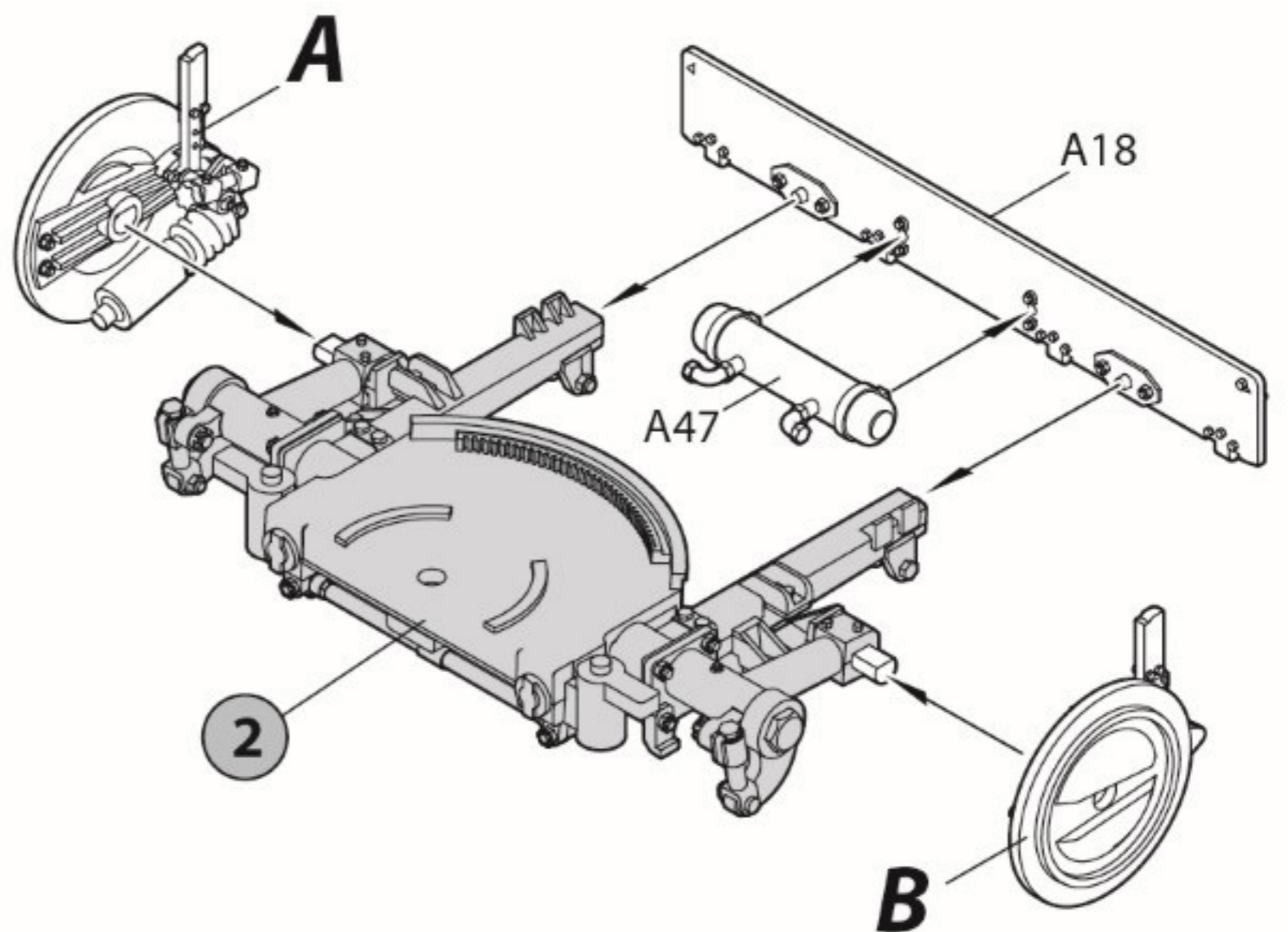
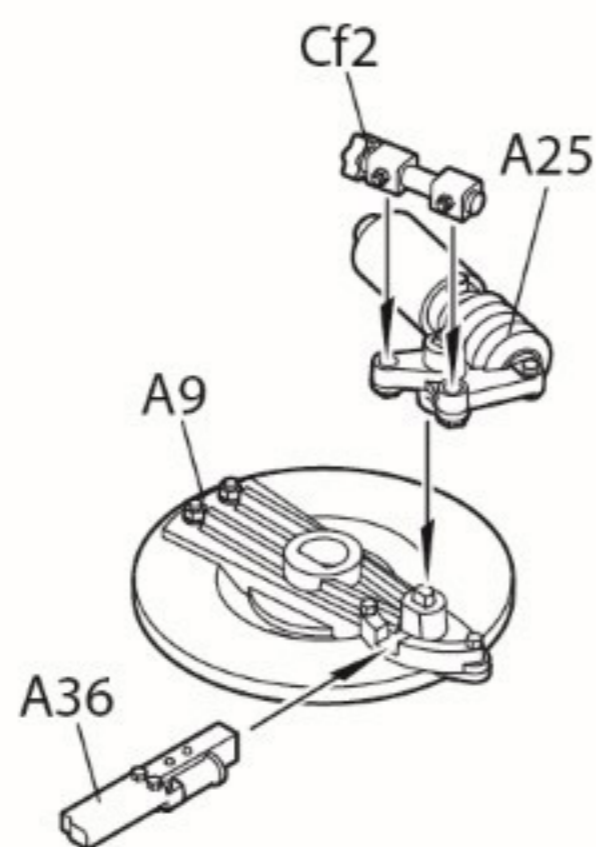
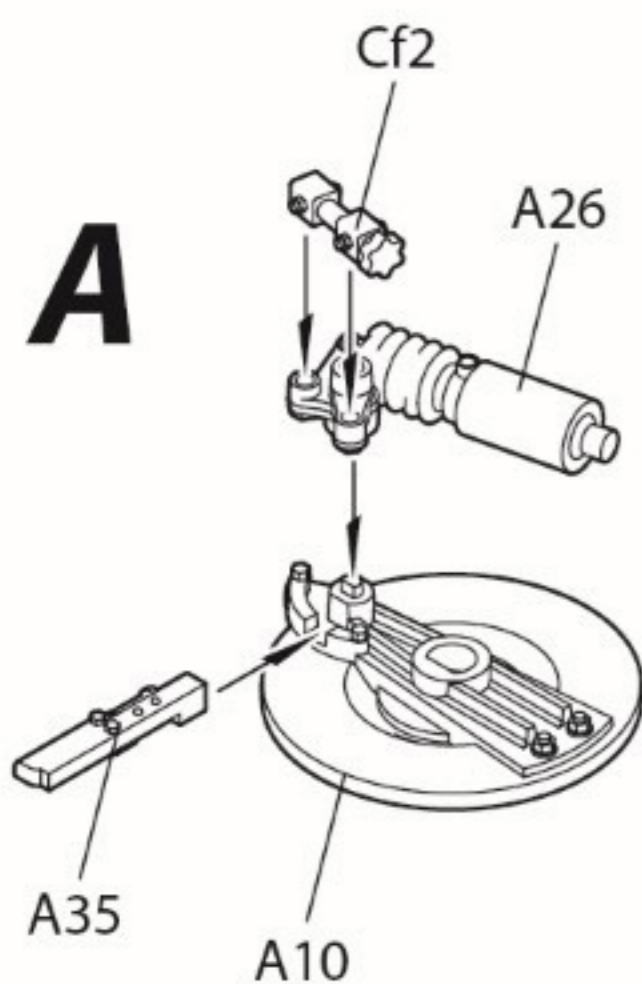
**1**

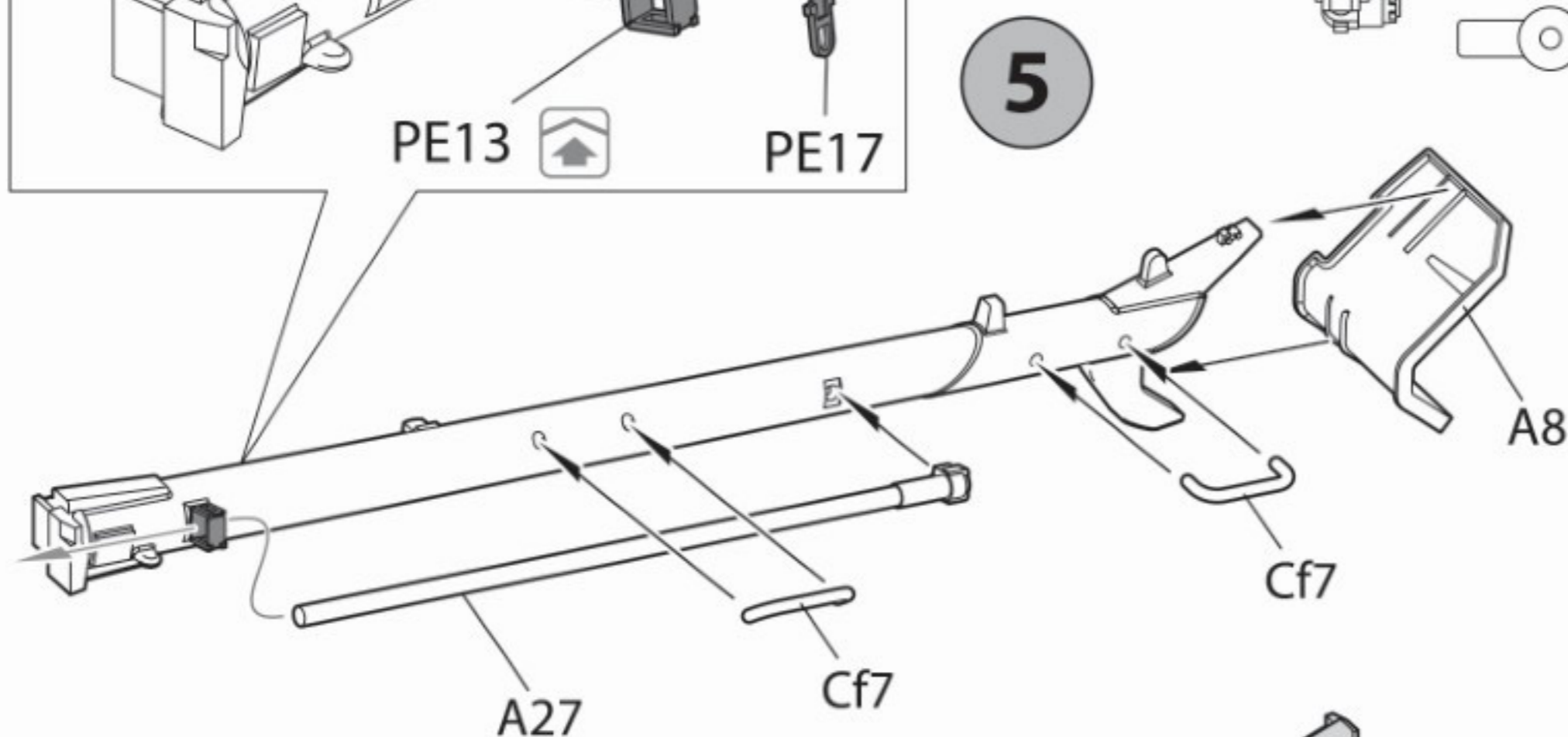
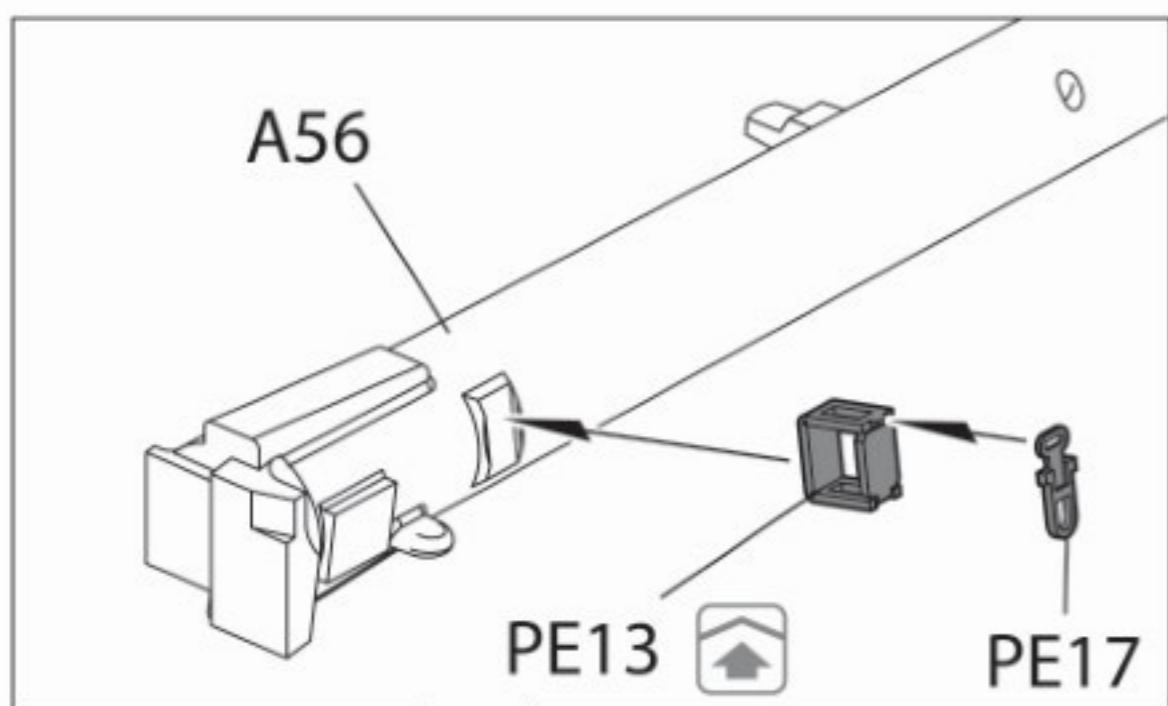
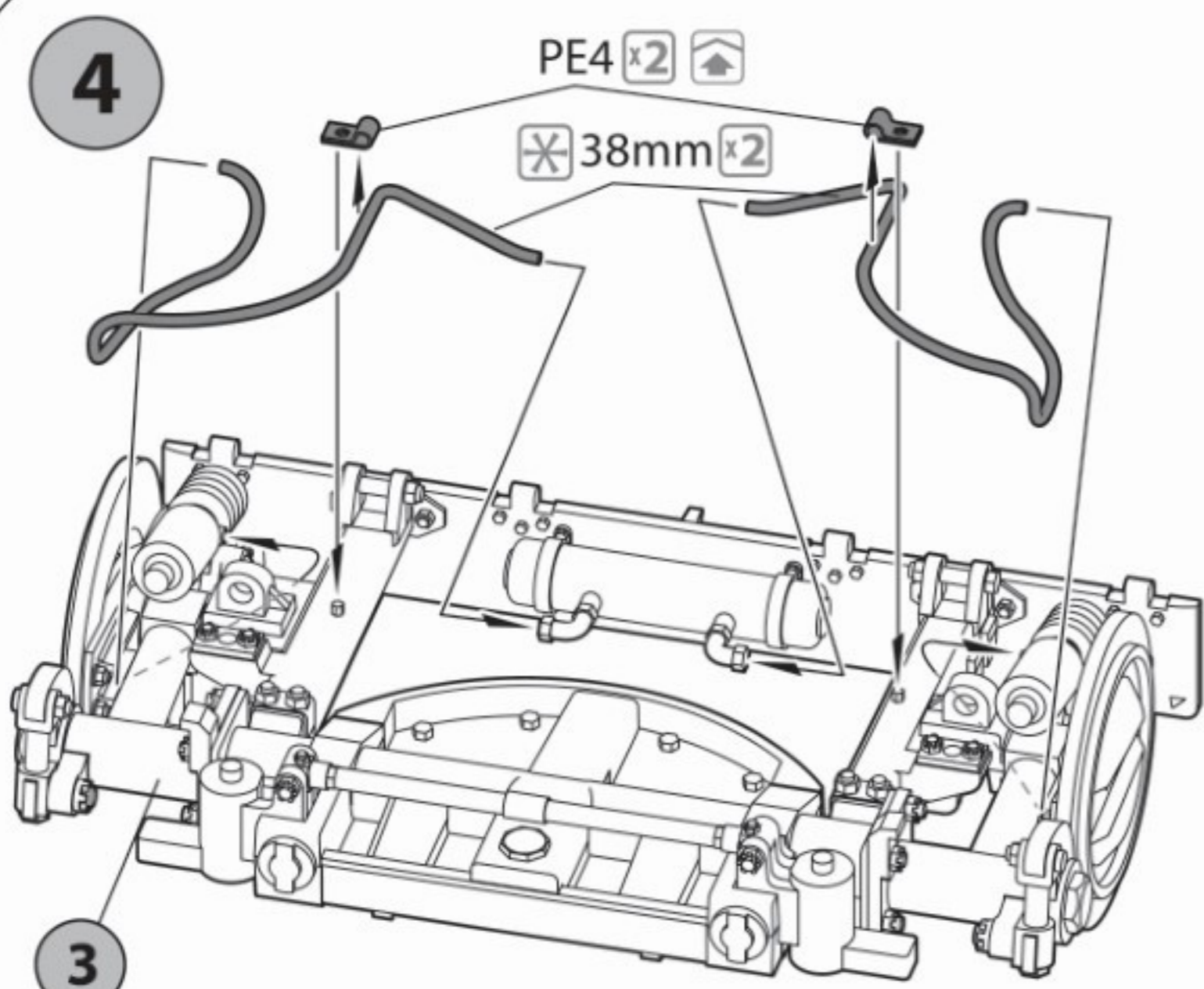


**2**

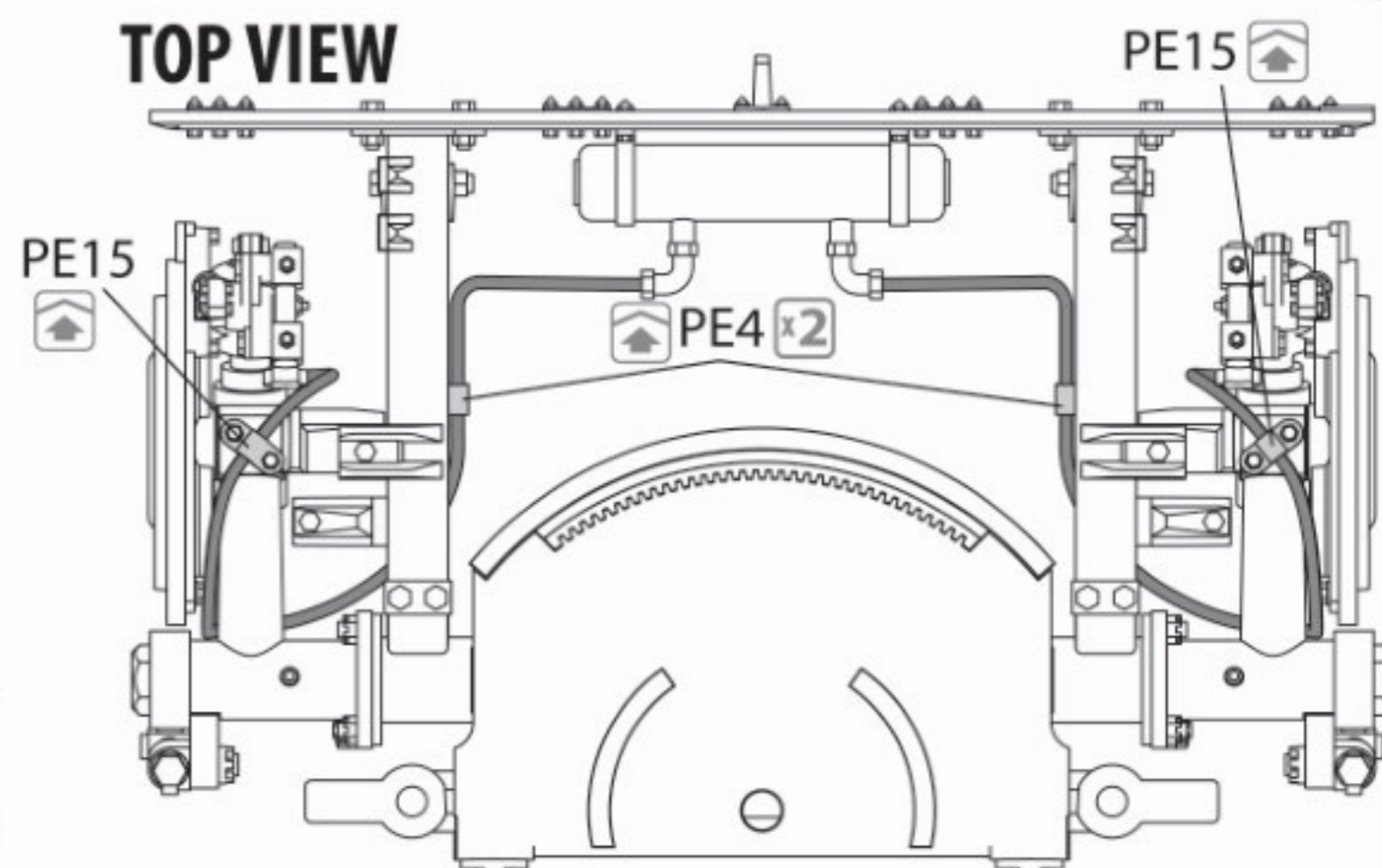


**3**

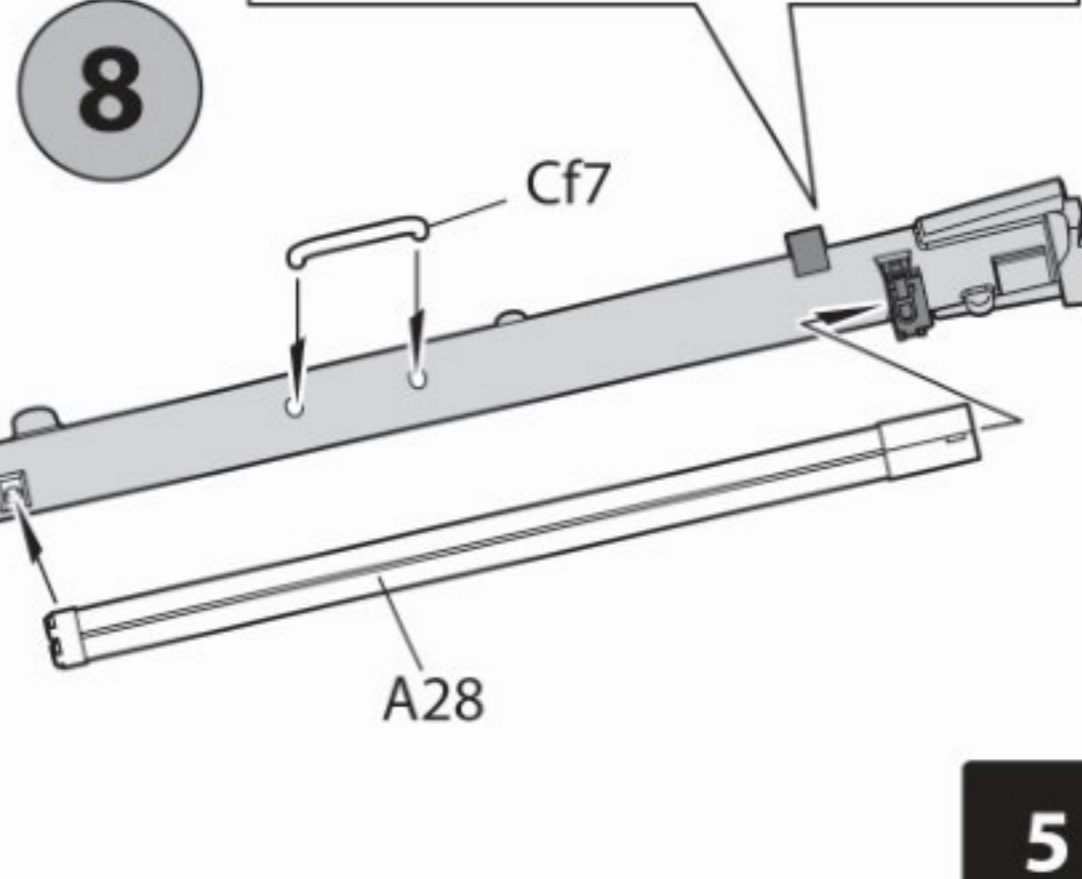
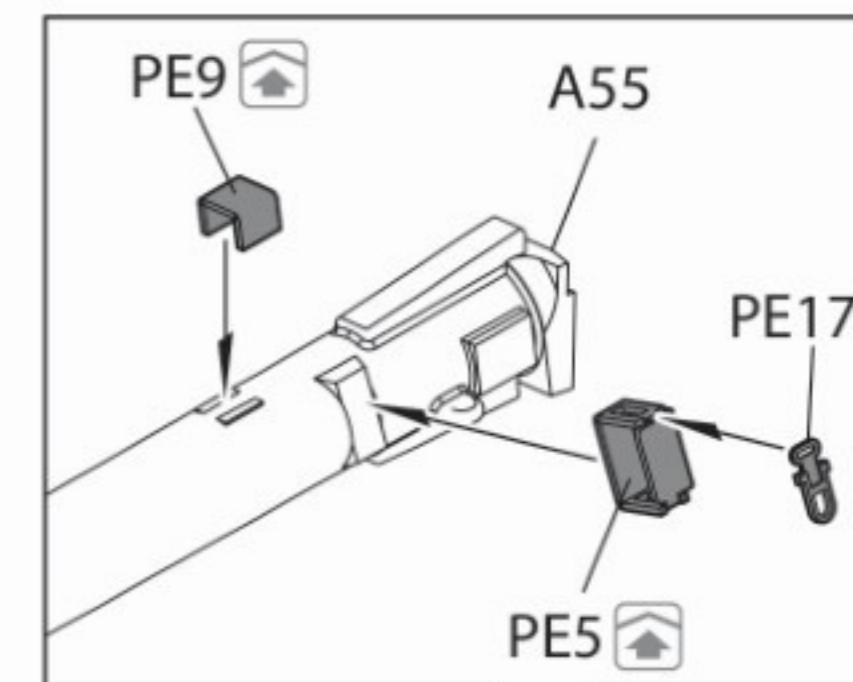
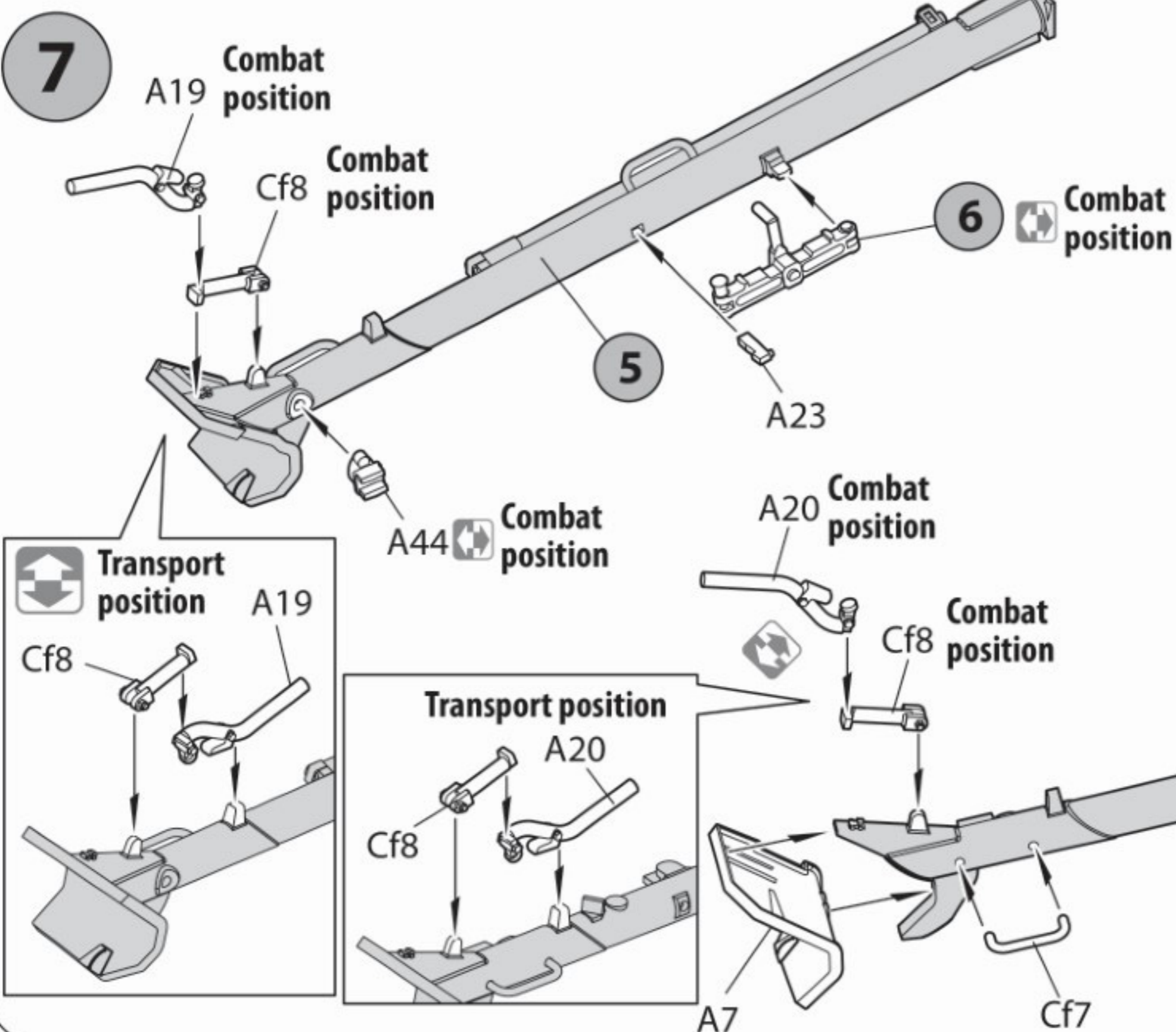
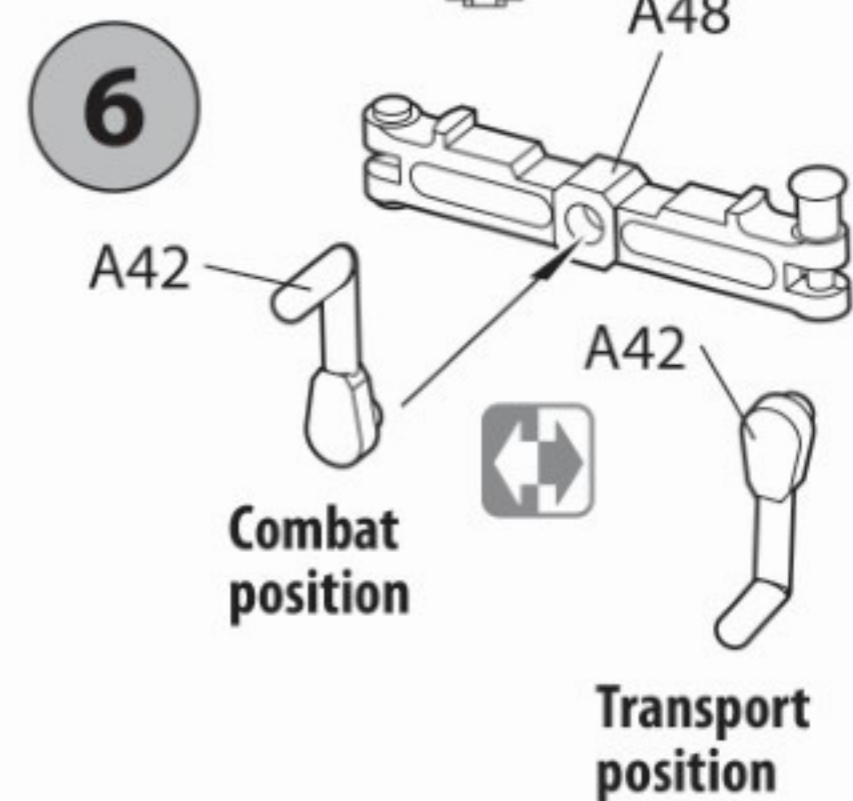
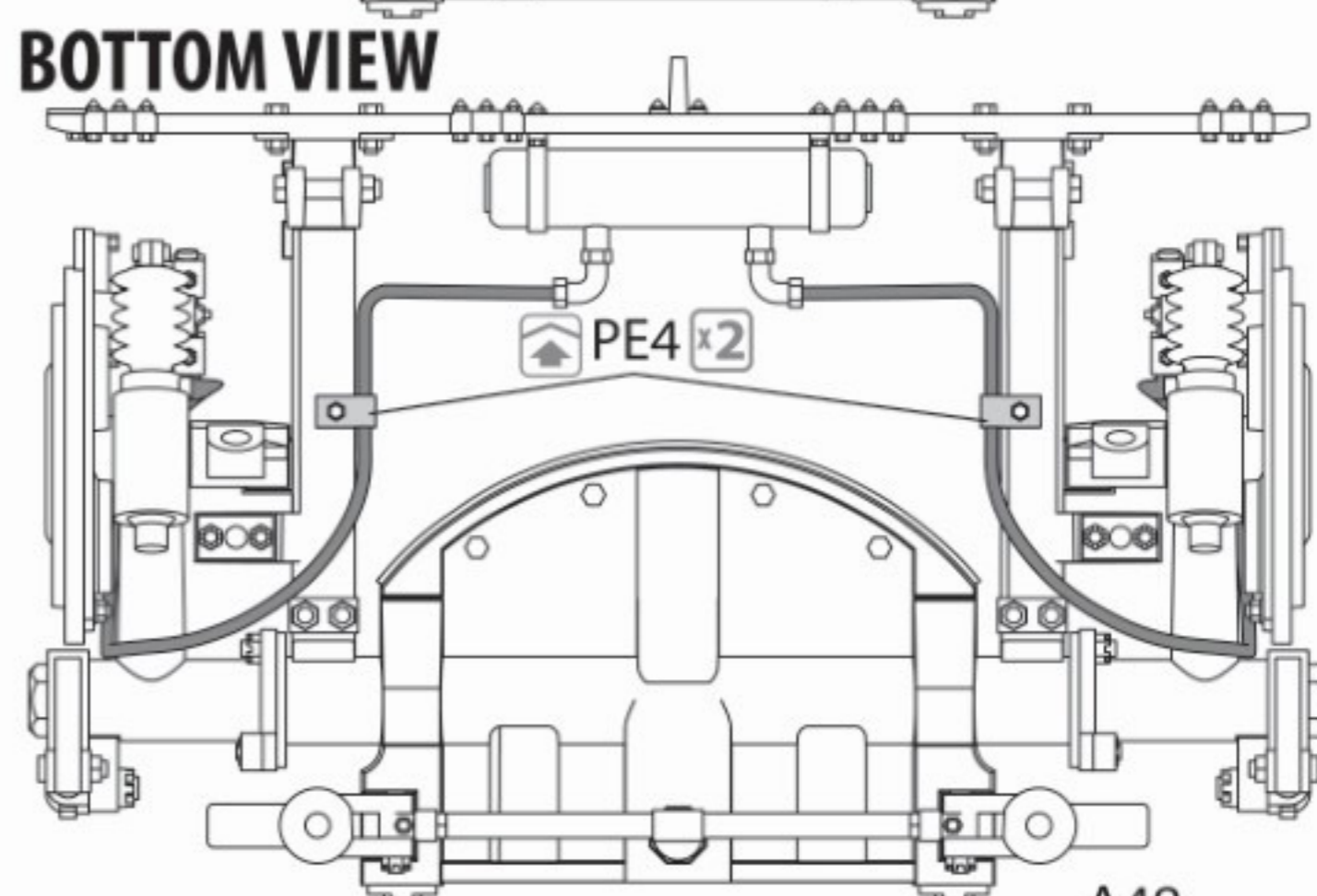


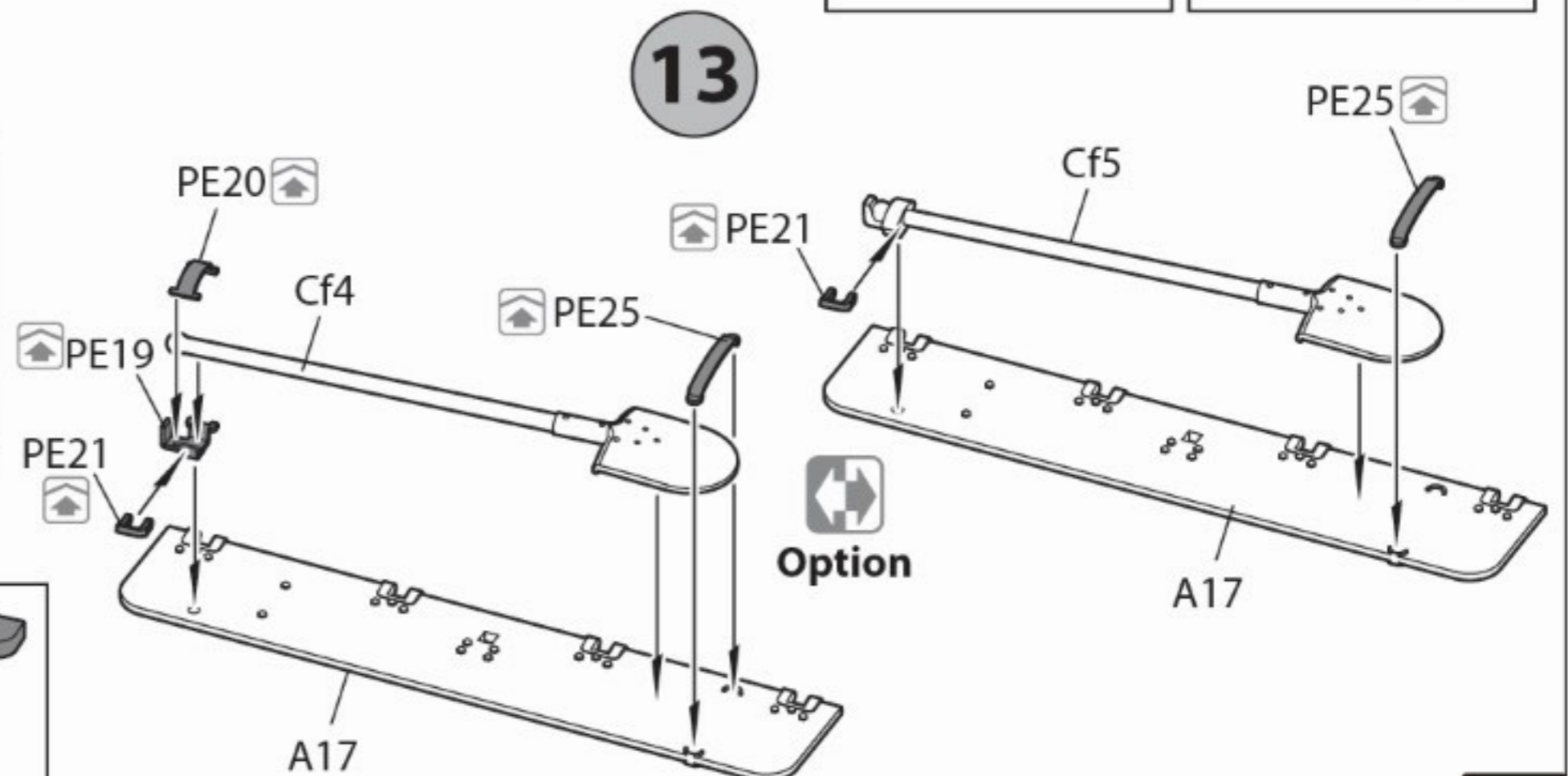
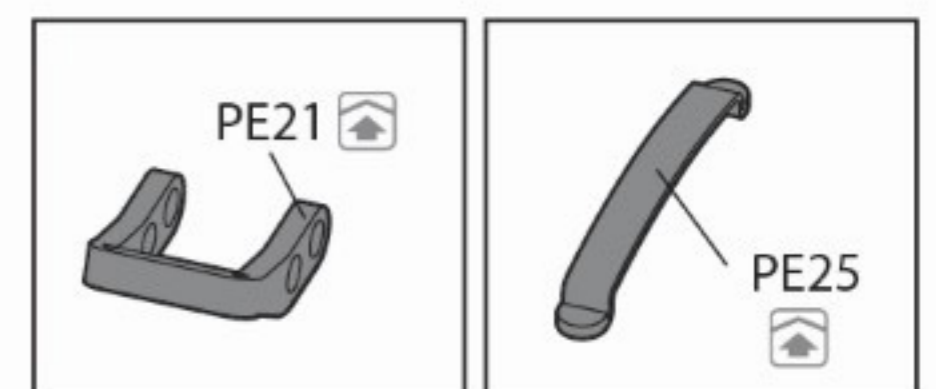
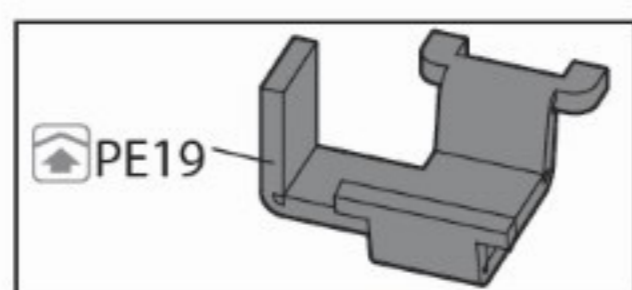
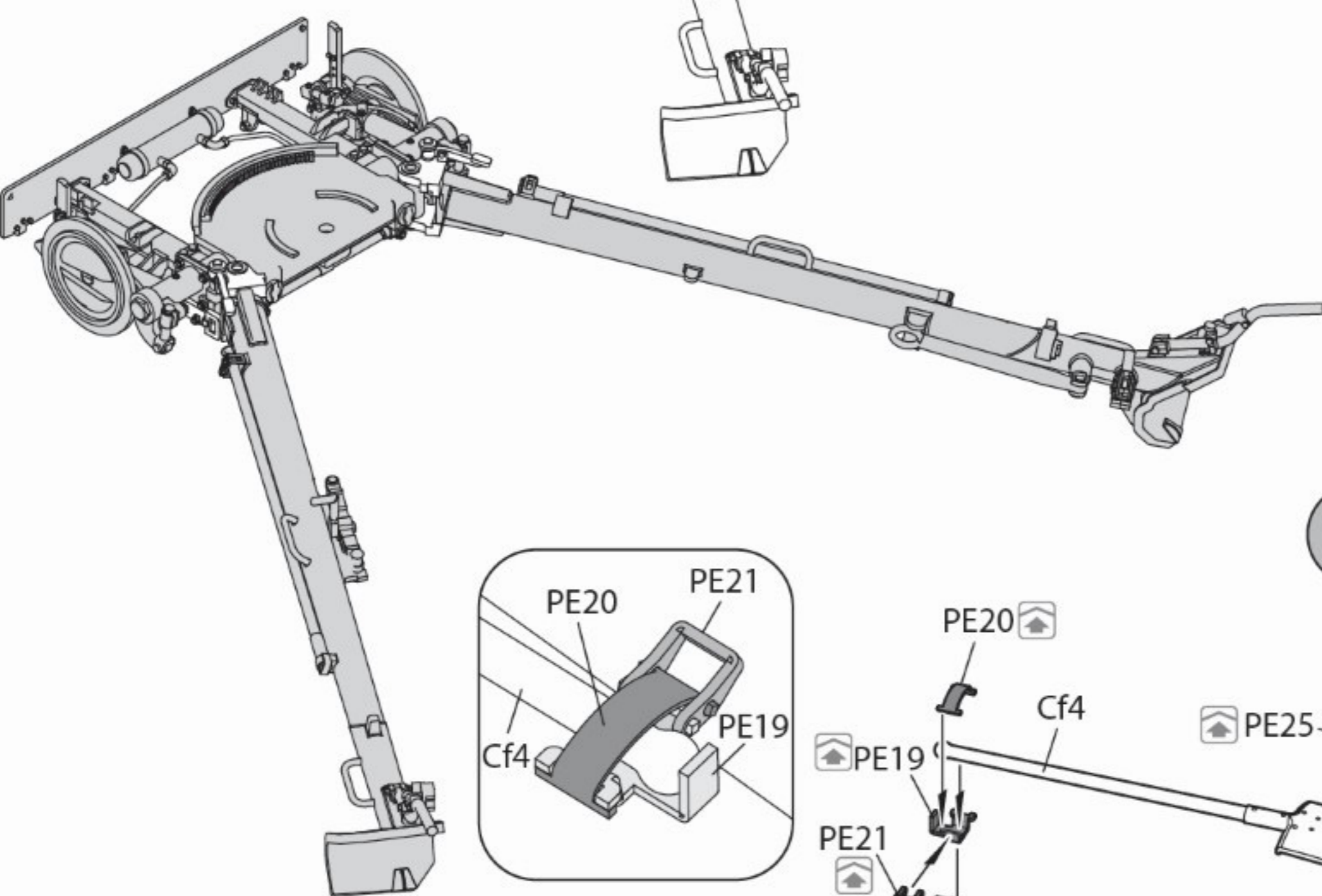
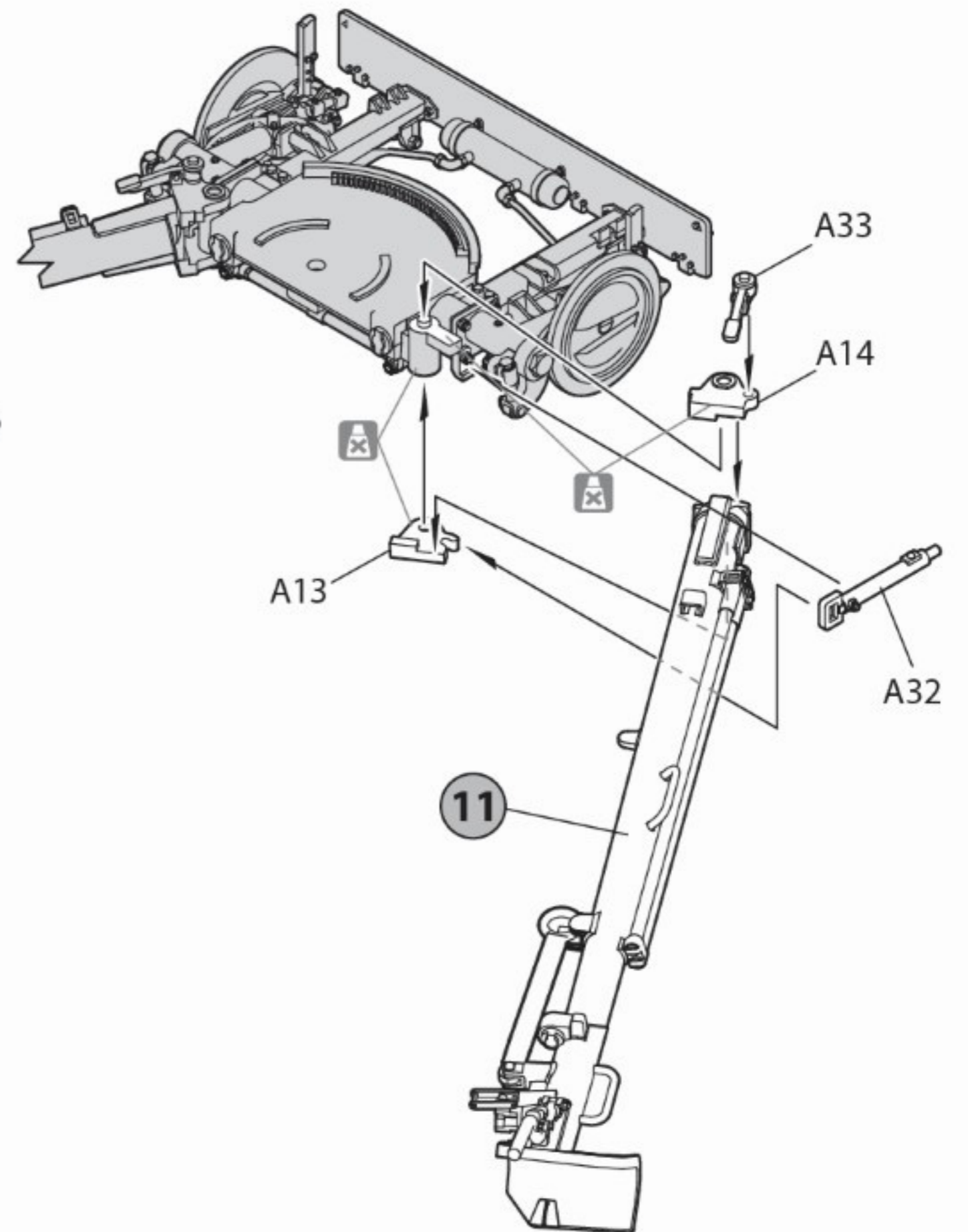
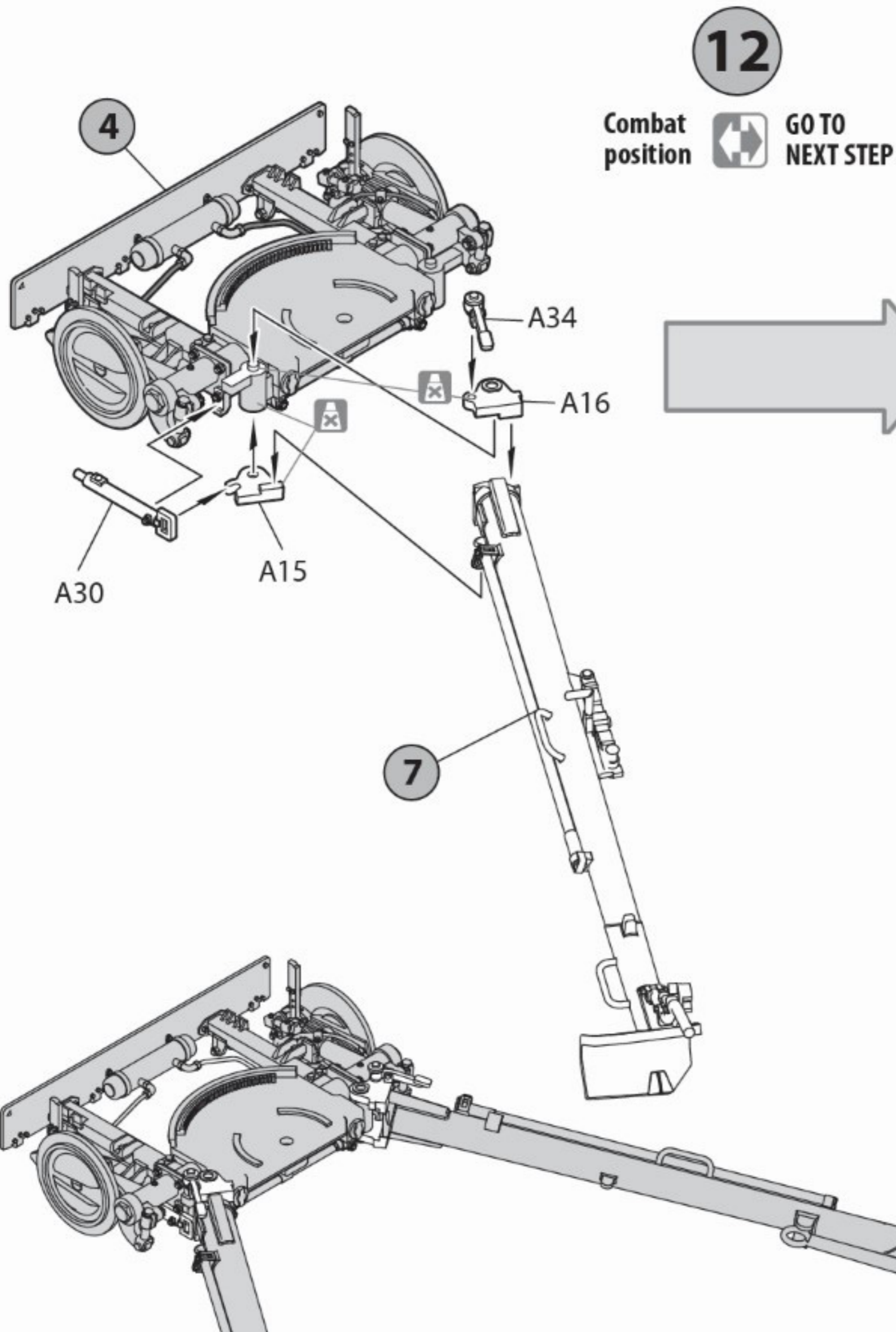
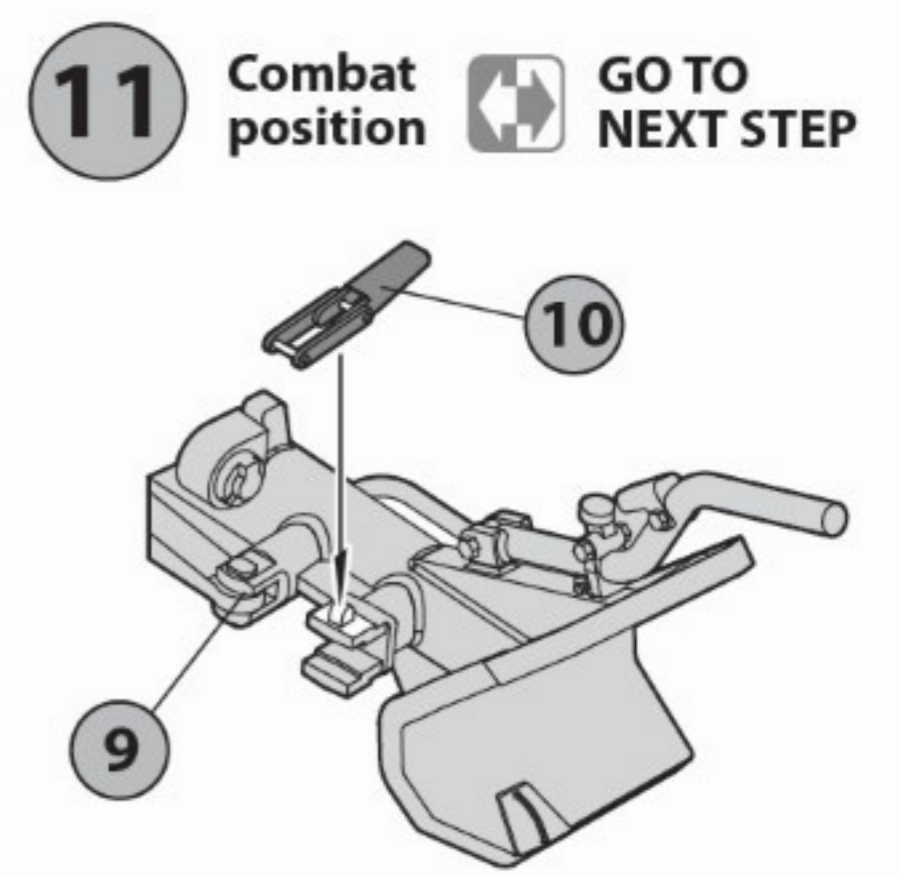
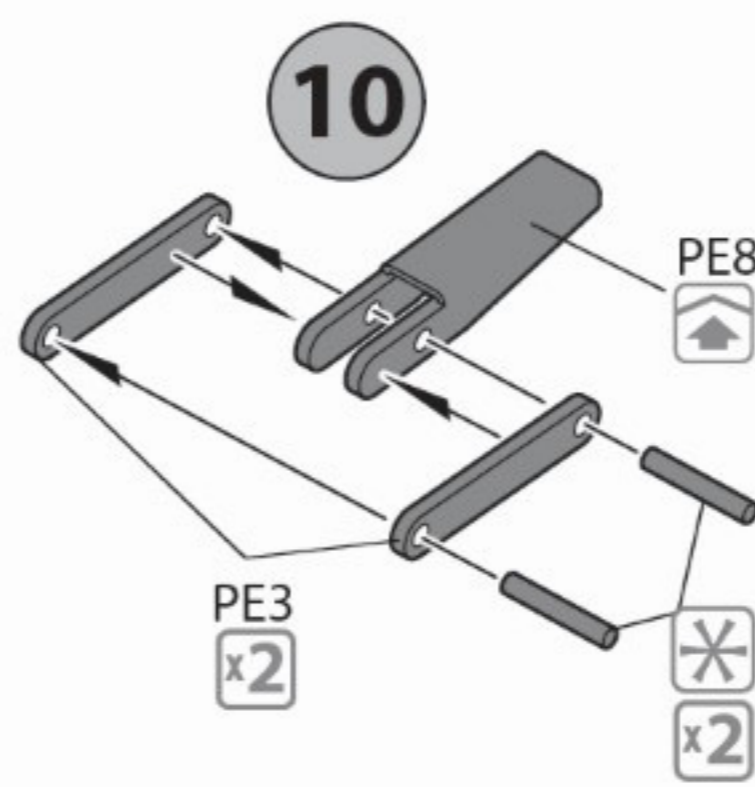
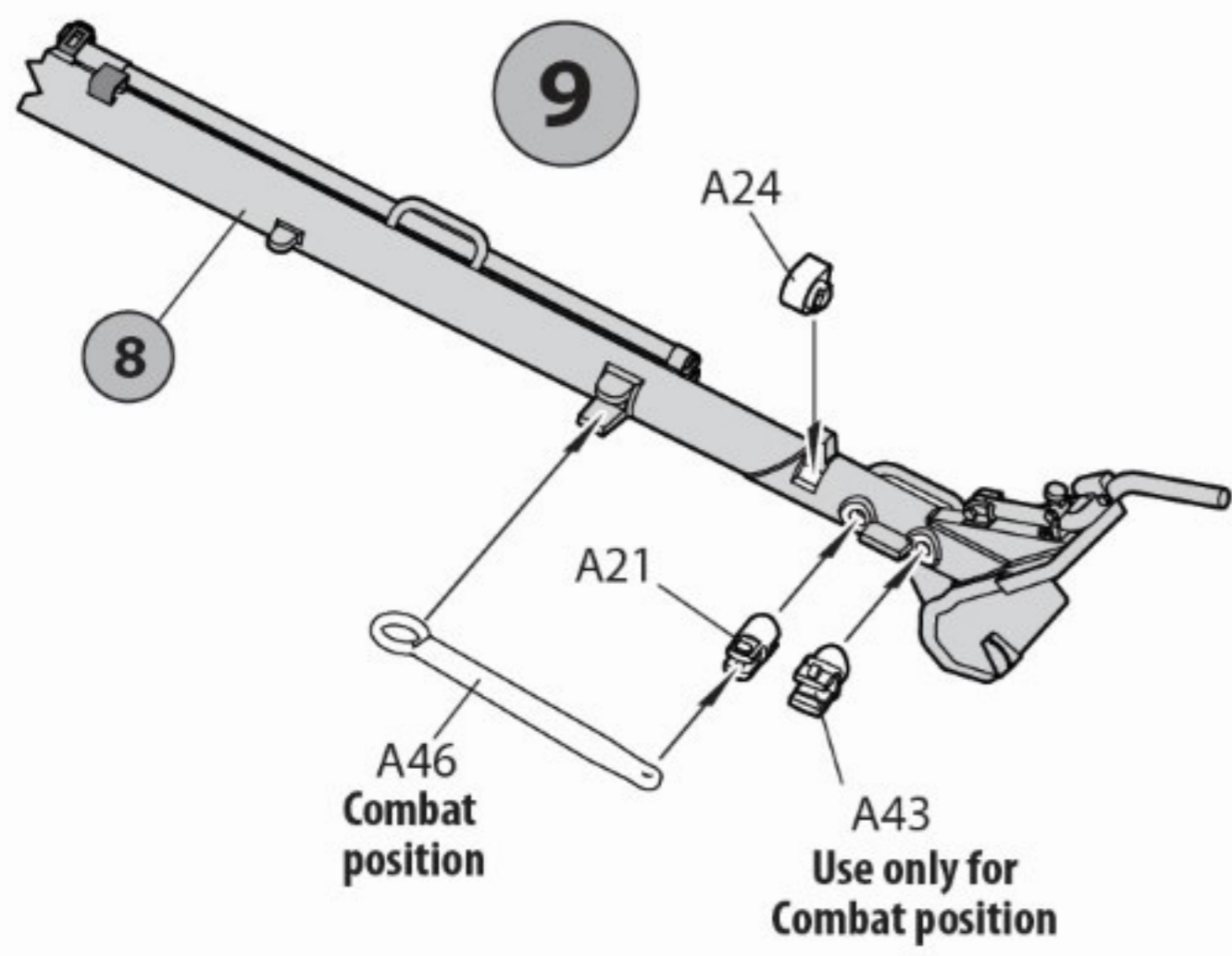


**TOP VIEW**



**BOTTOM VIEW**

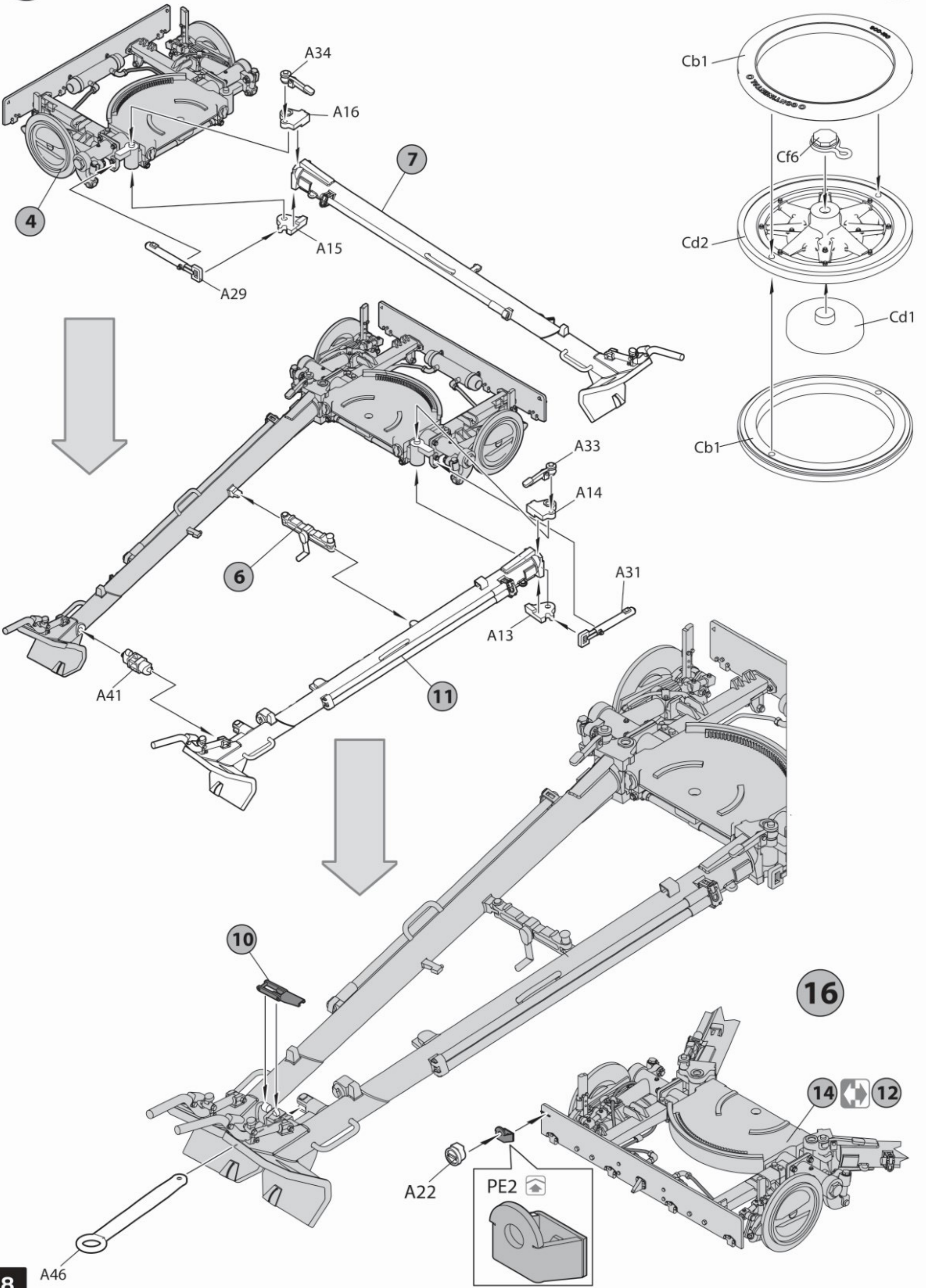




14

Transport position  GO TO NEXT STEP

x2 15



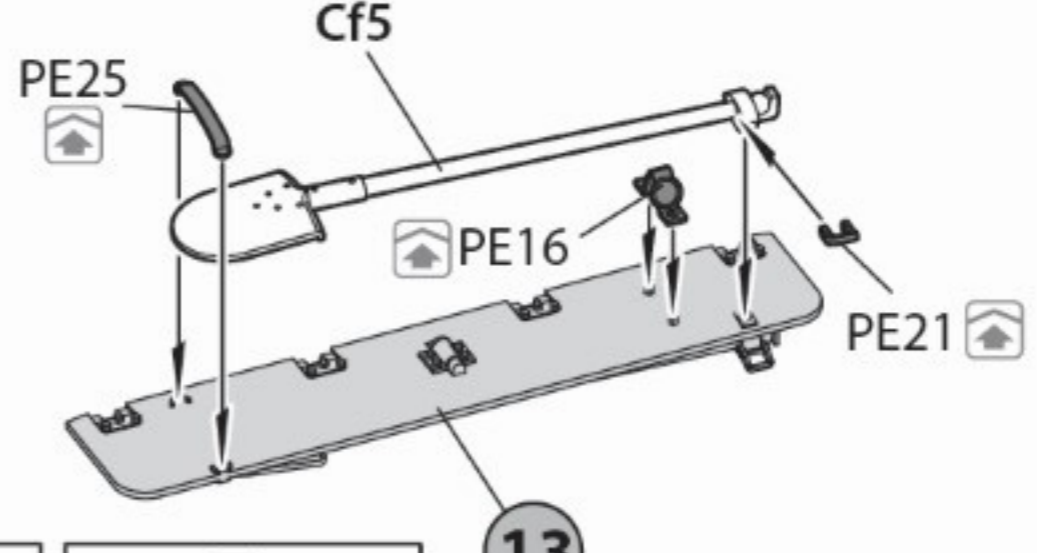
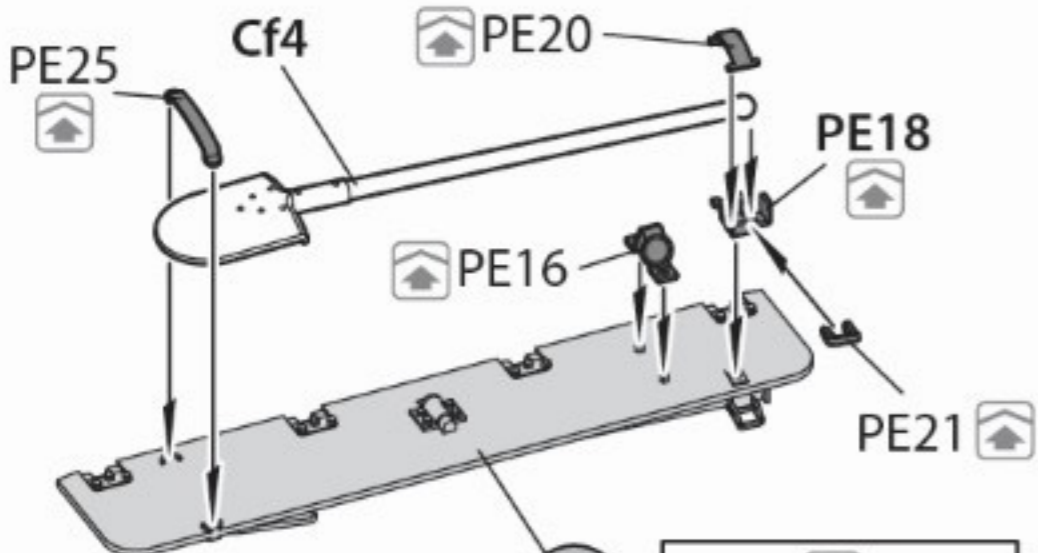
8



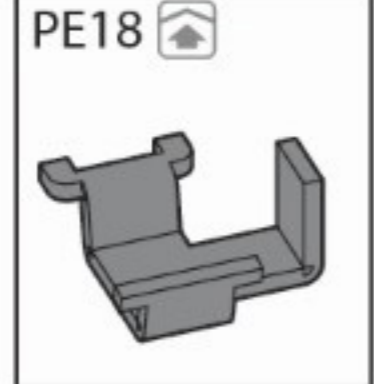
17



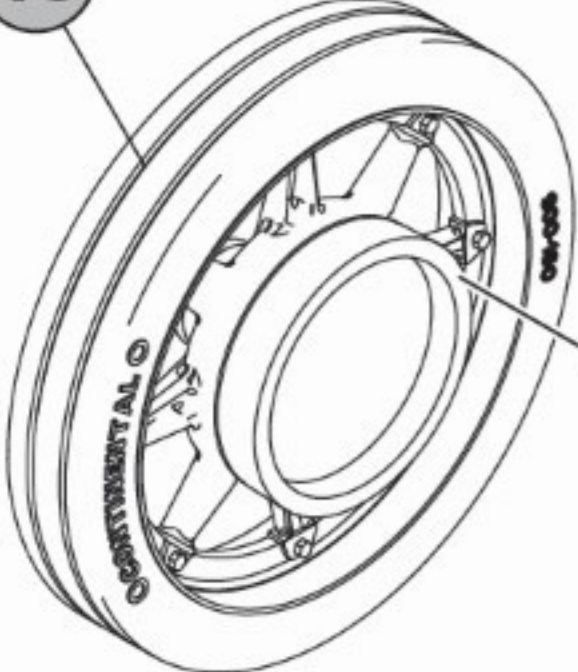
Option



18

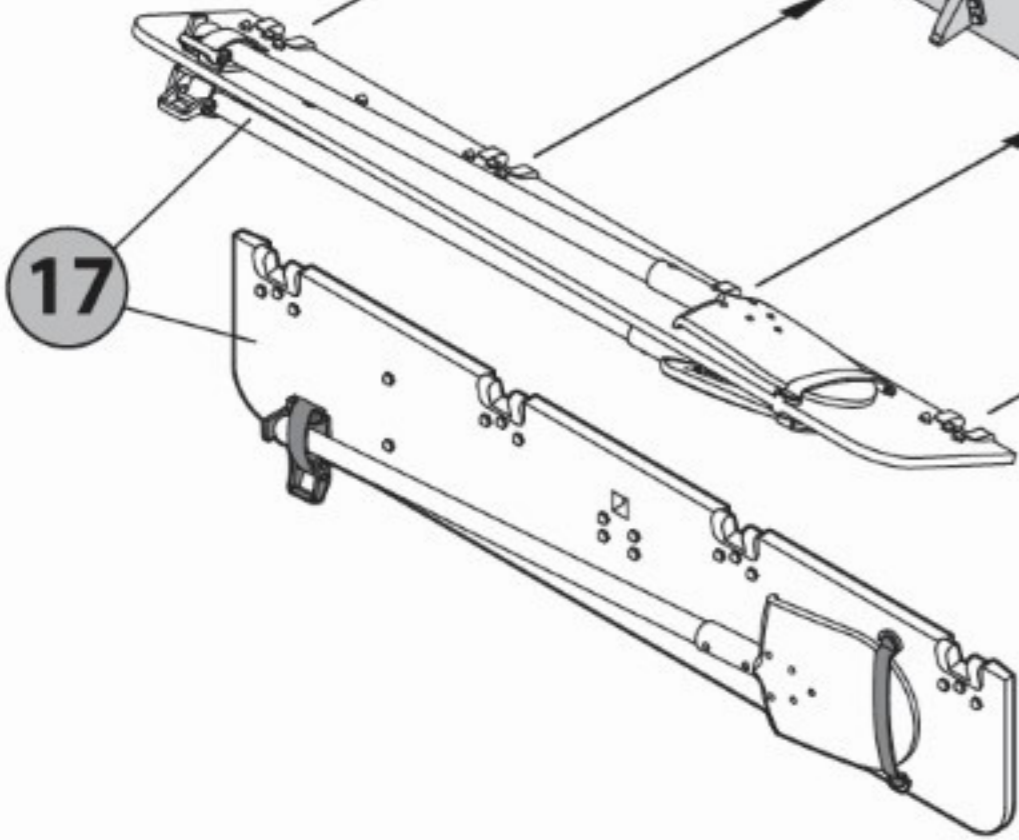


15



12 ↔ 14

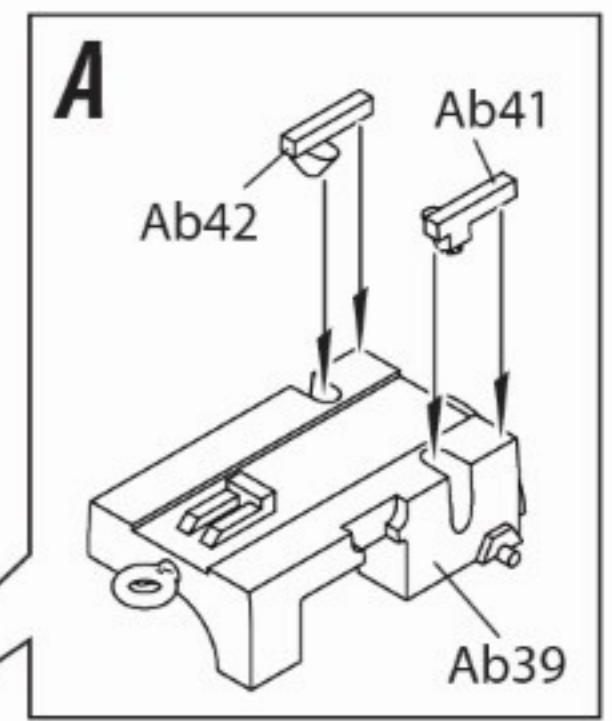
17



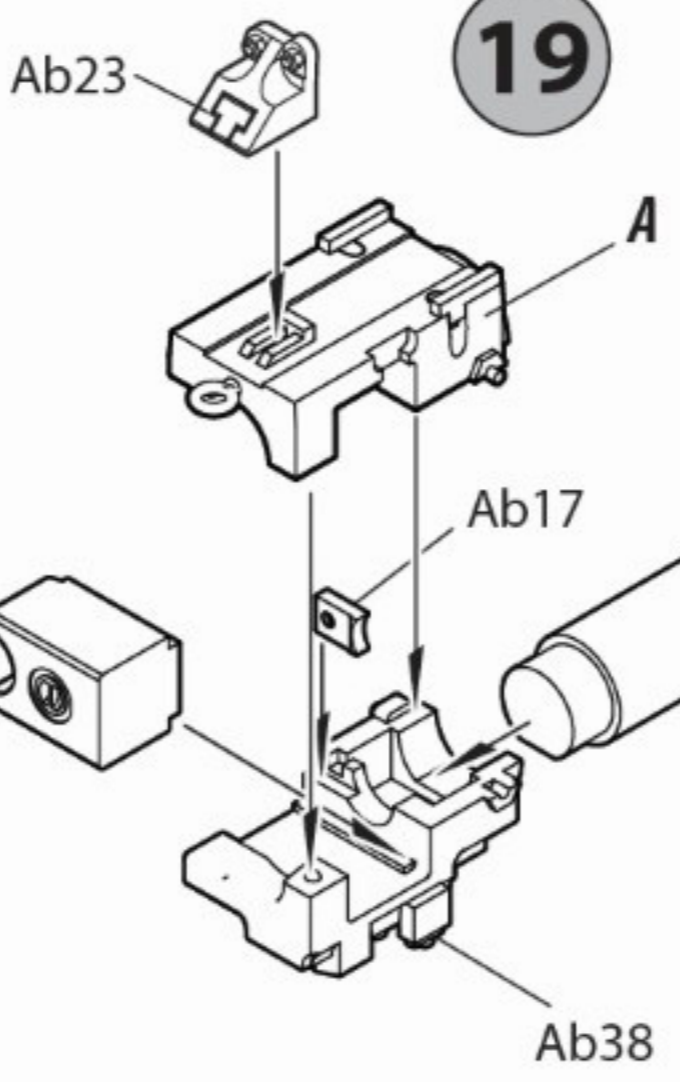
Transport position



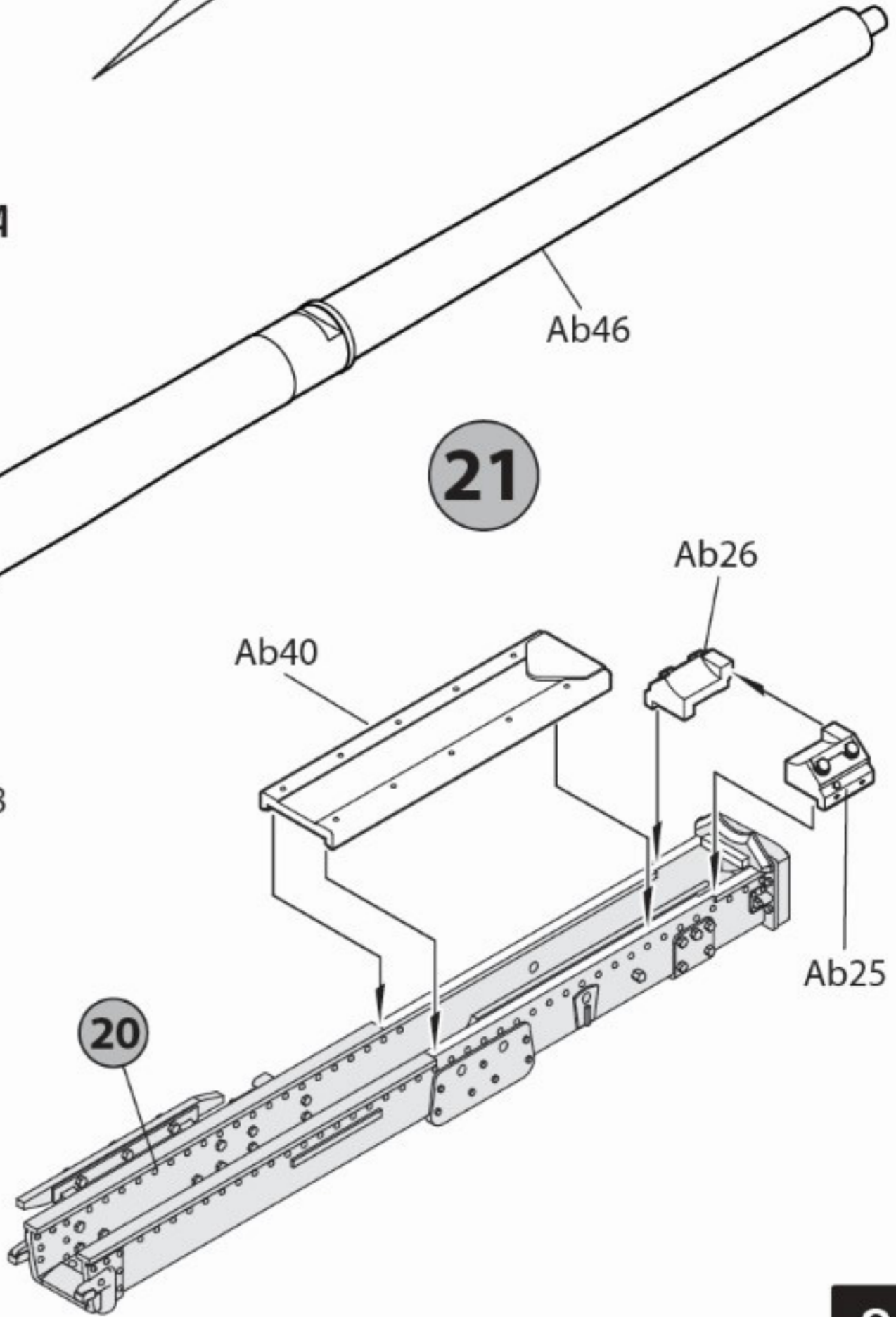
Combat position



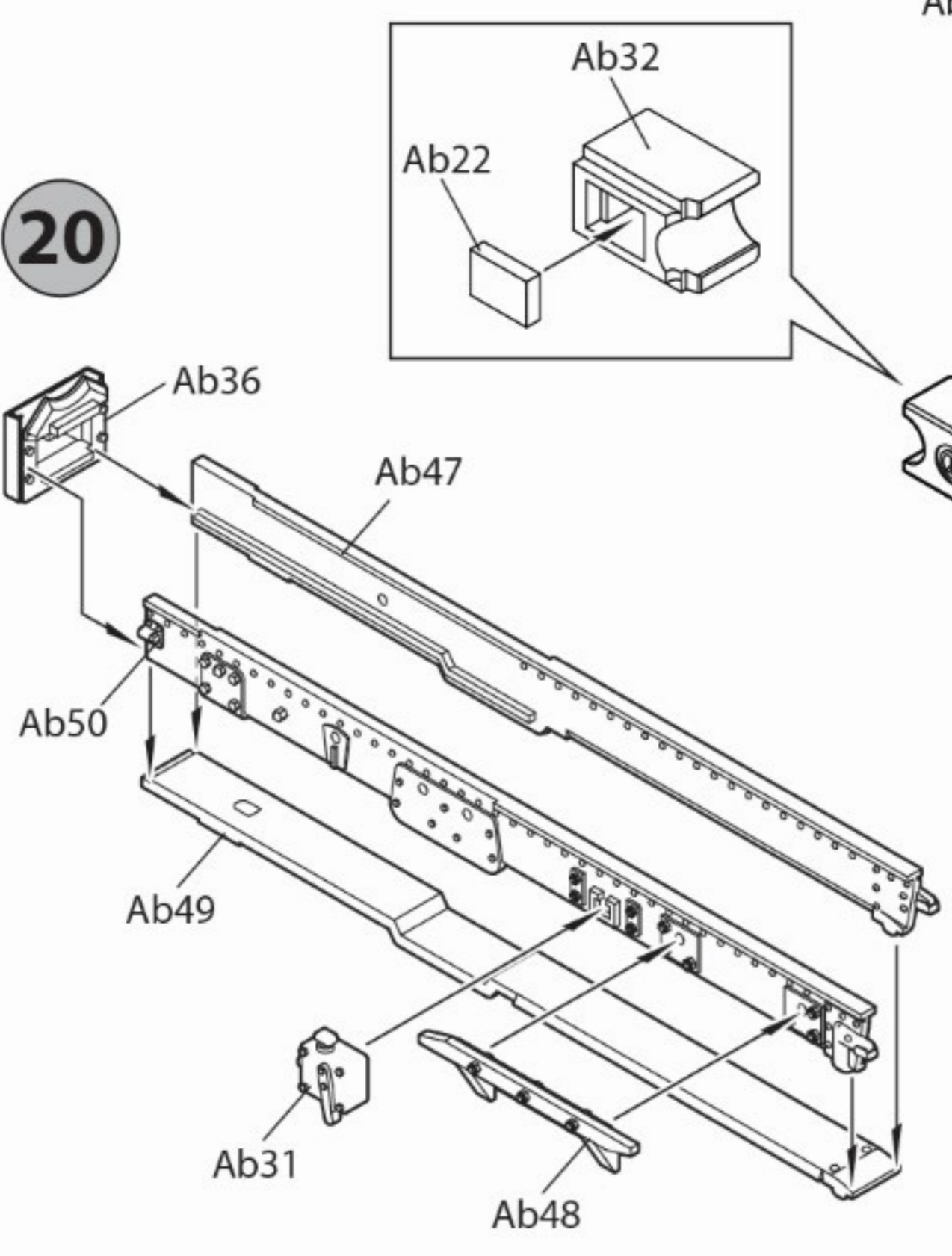
19

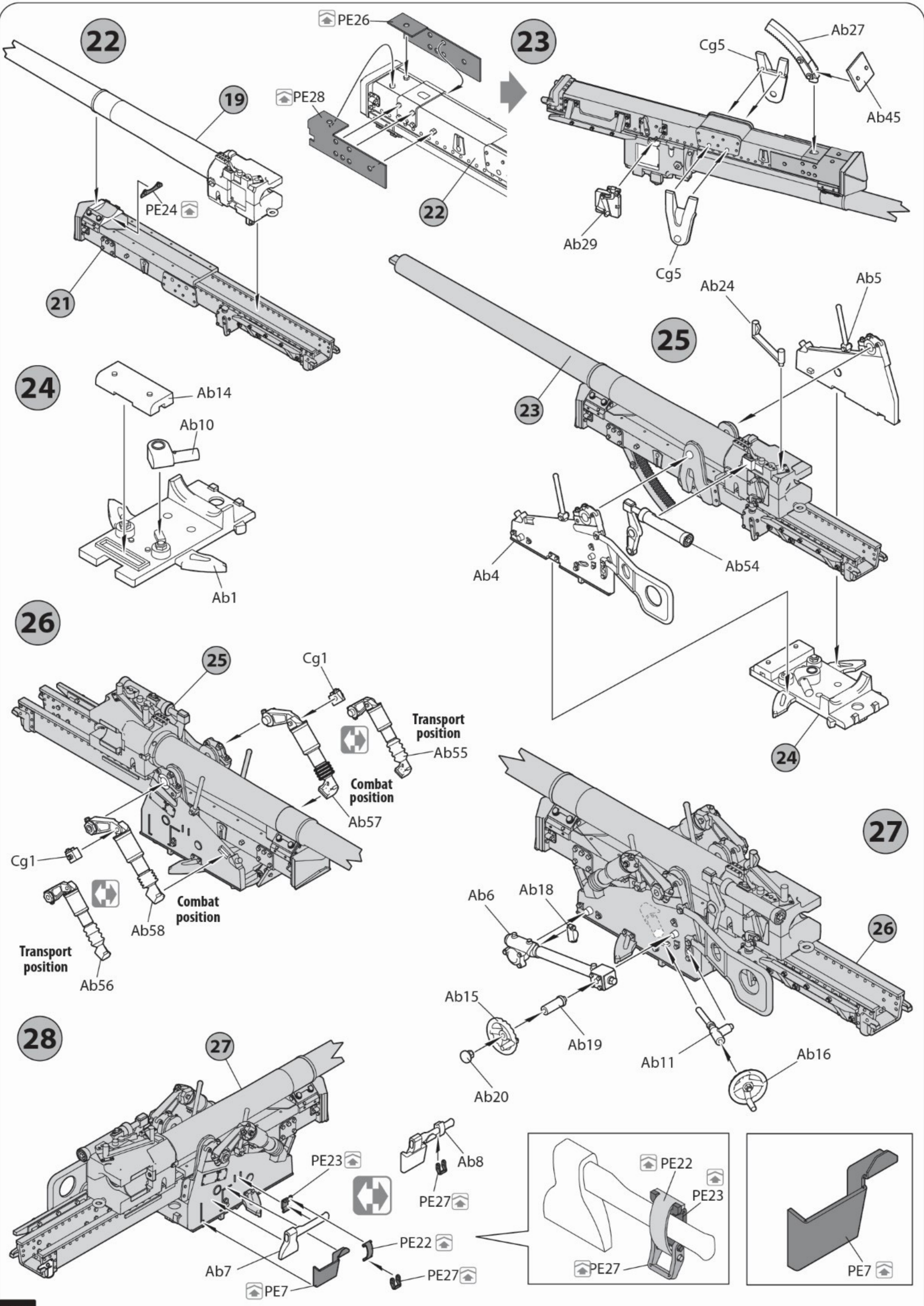


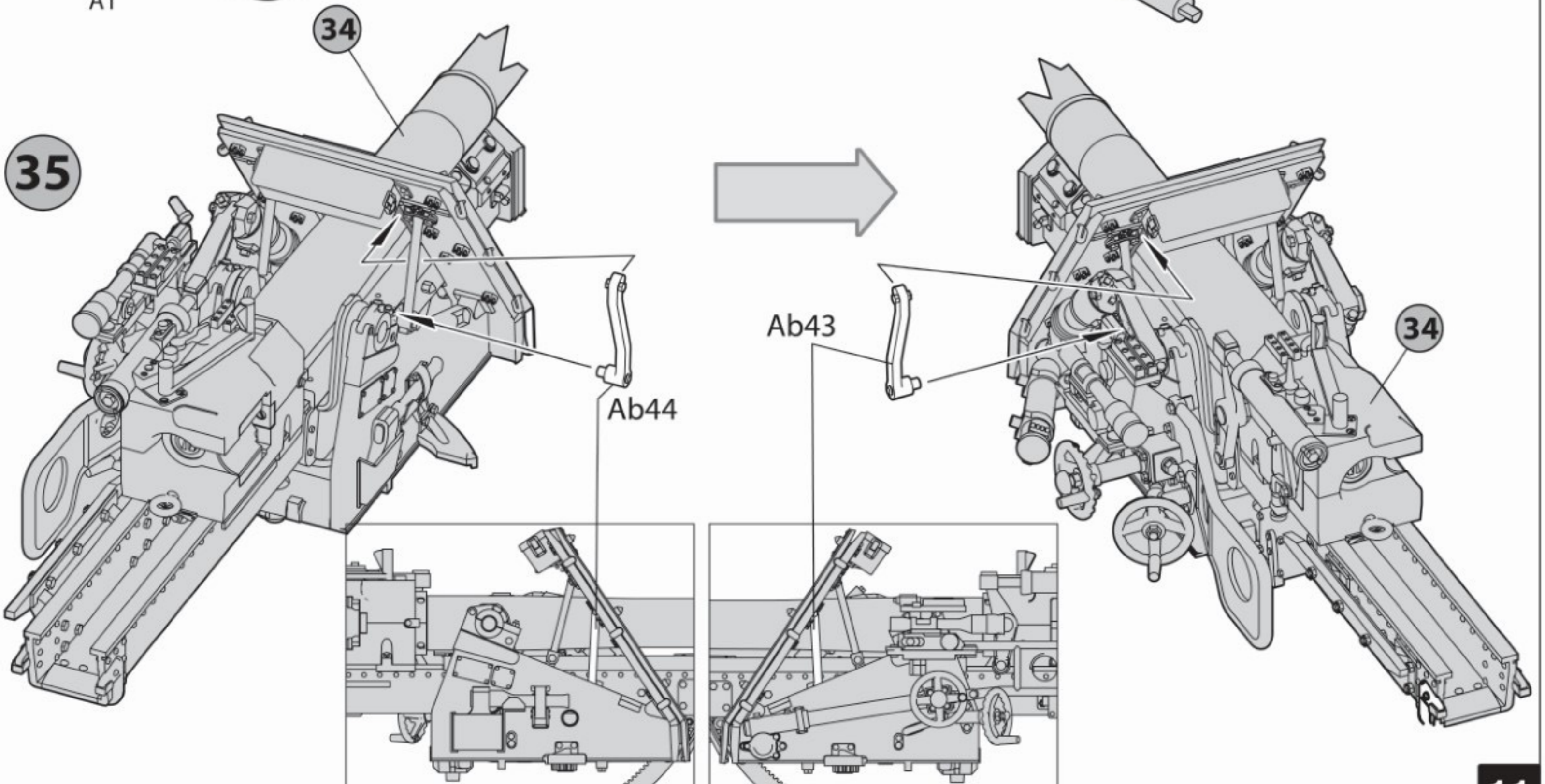
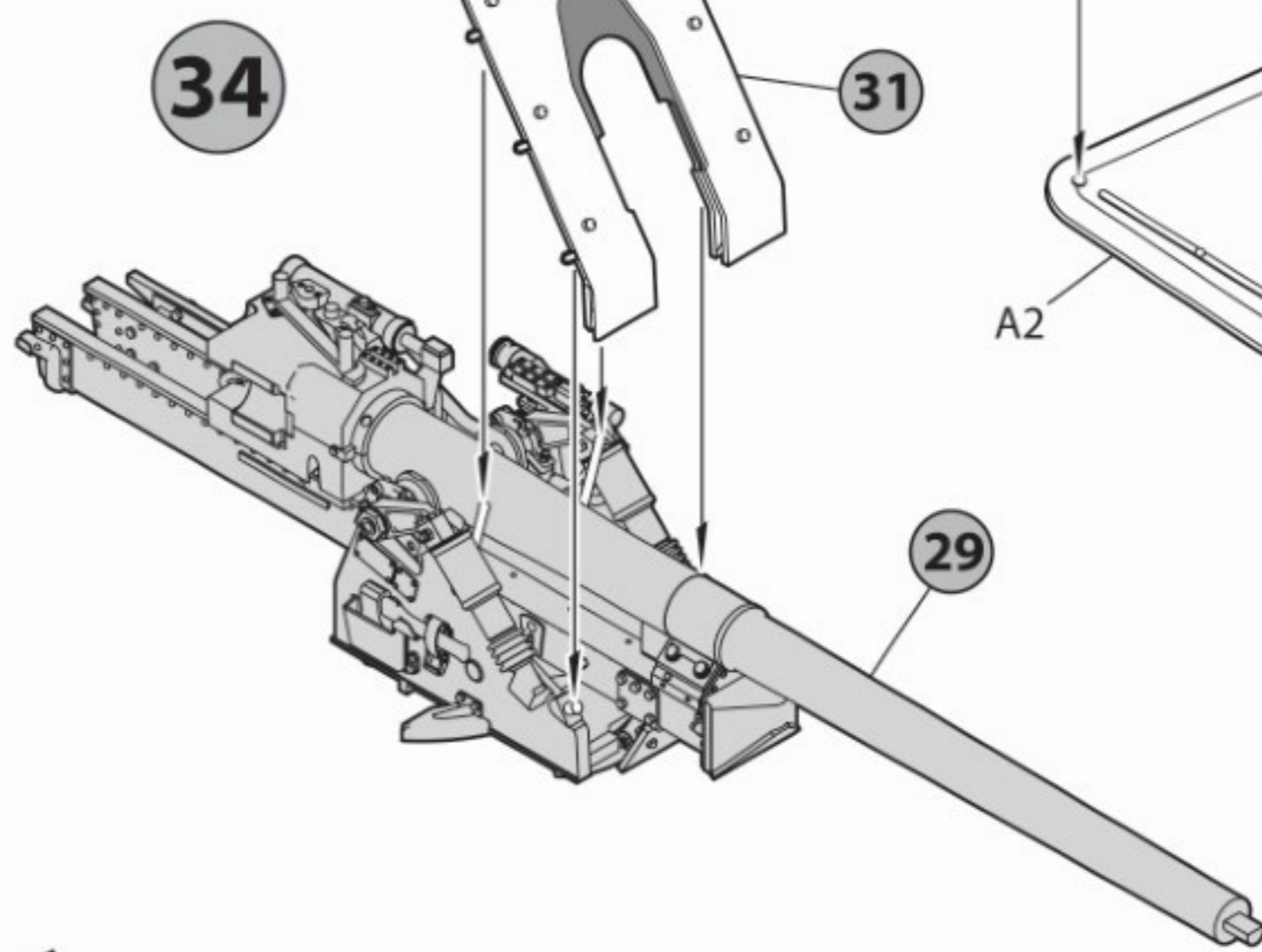
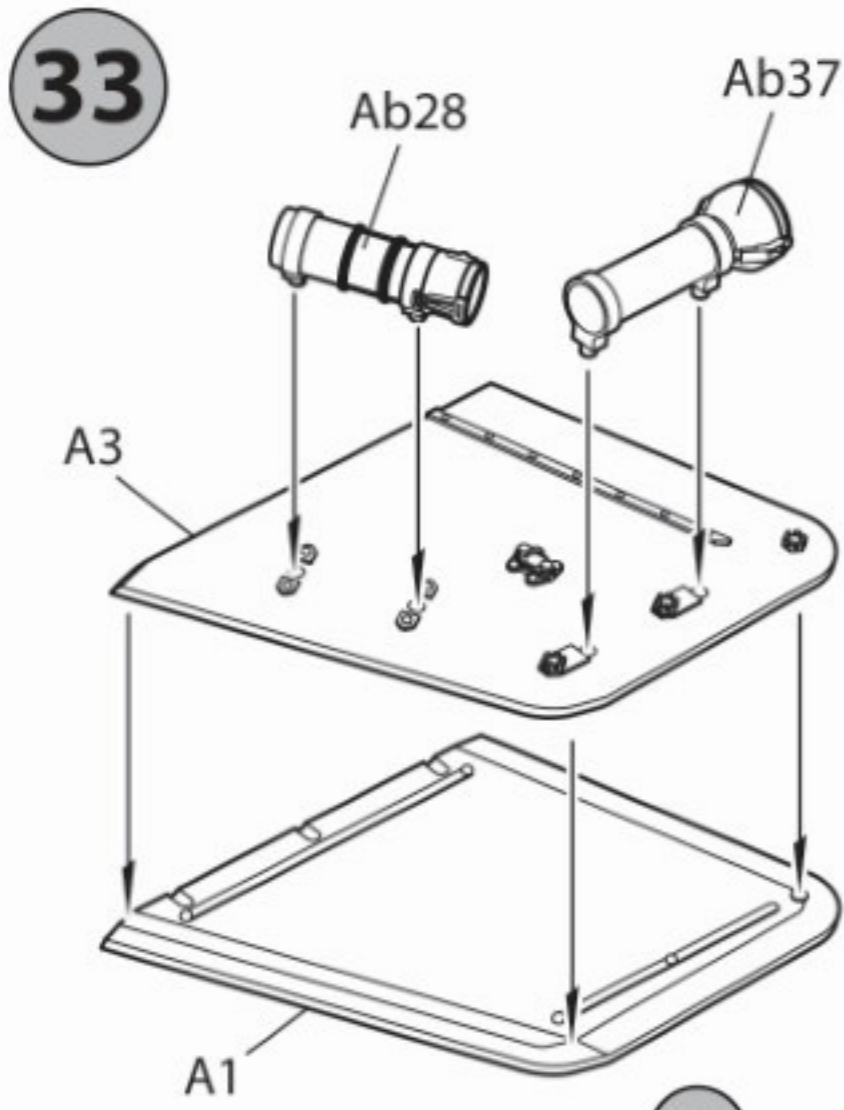
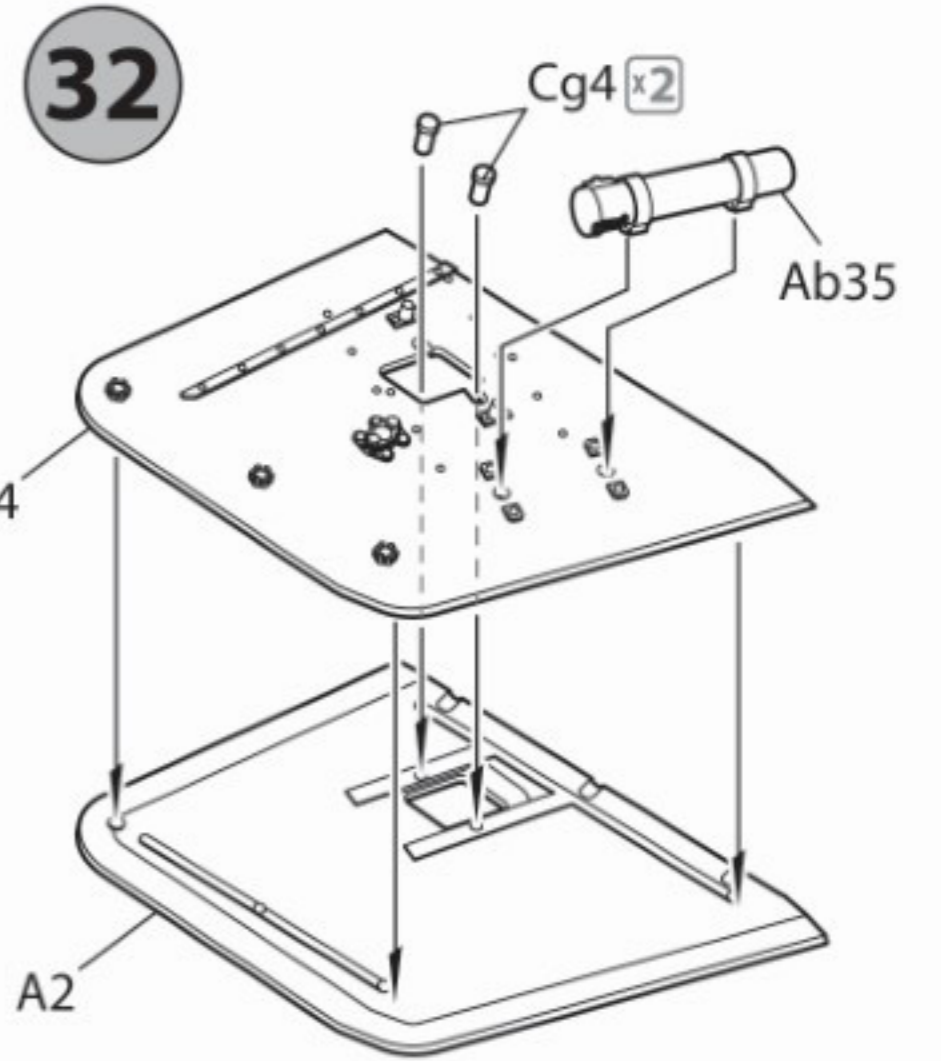
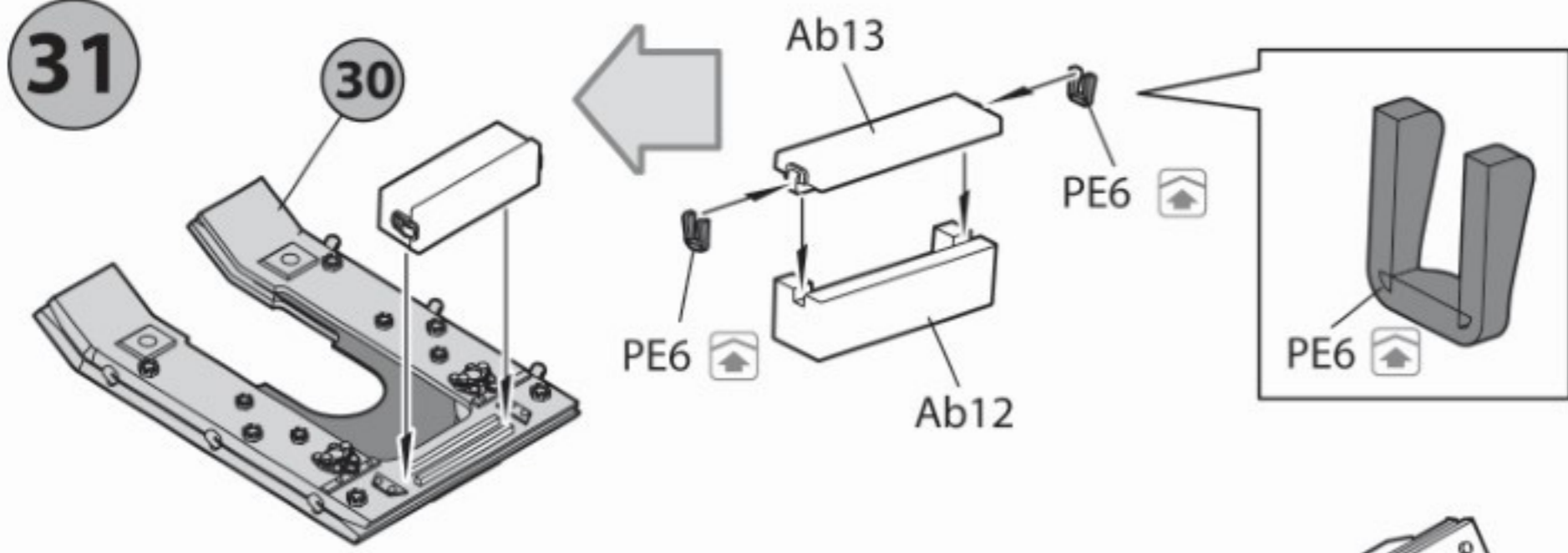
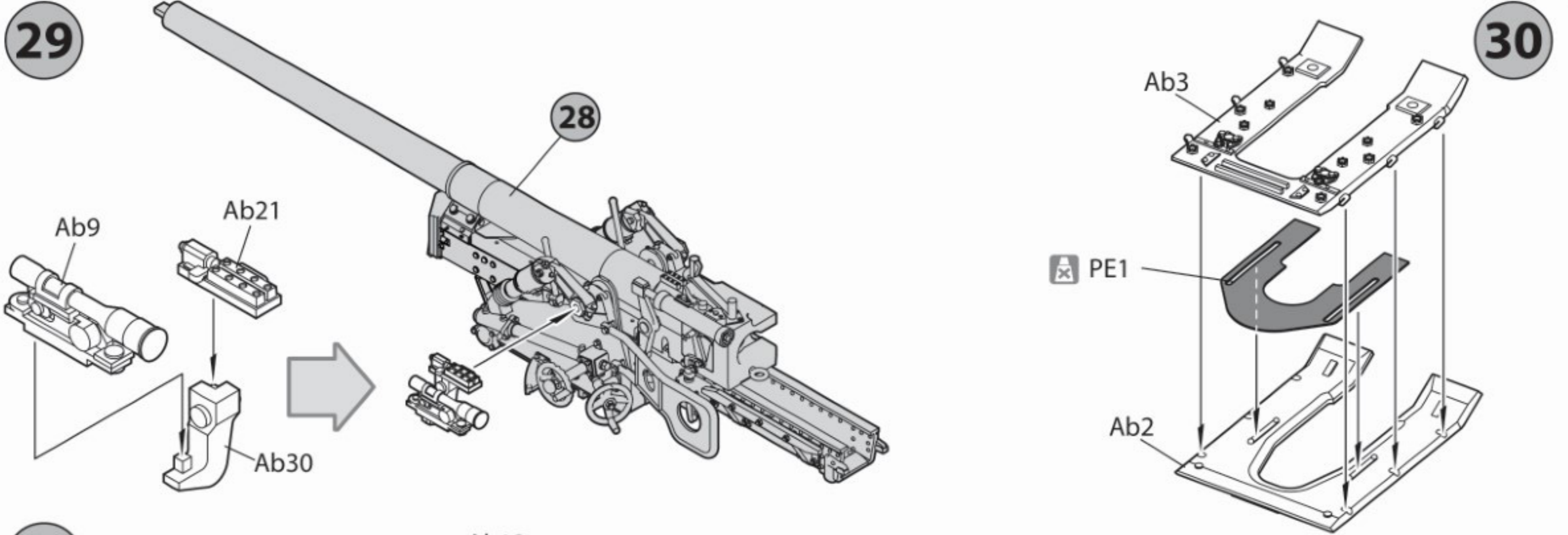
21

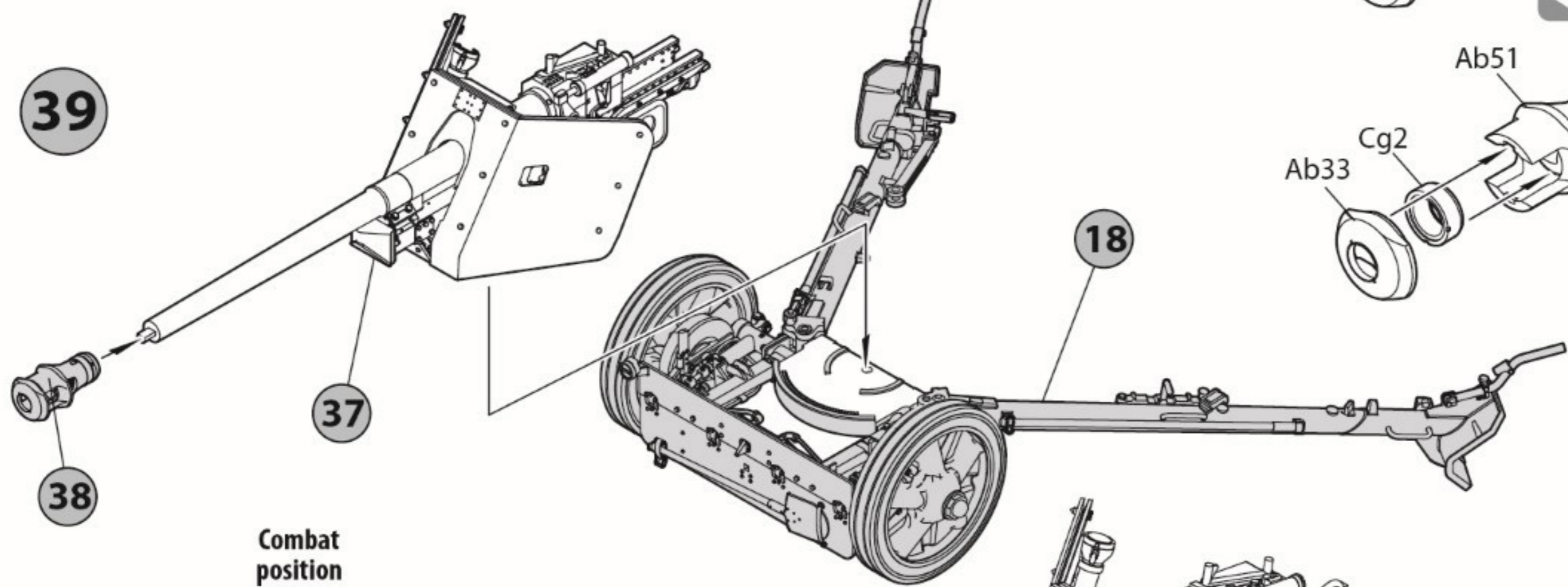
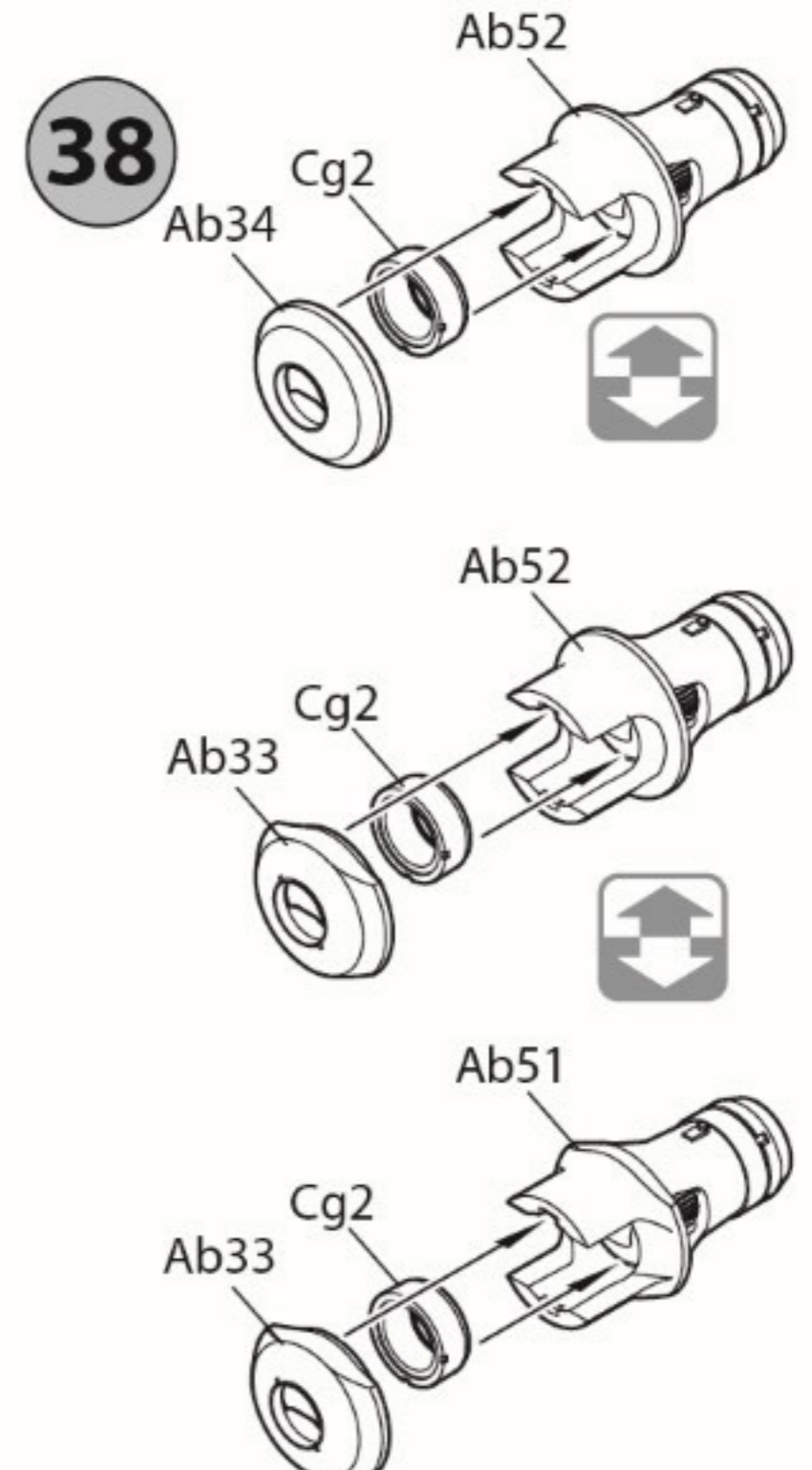
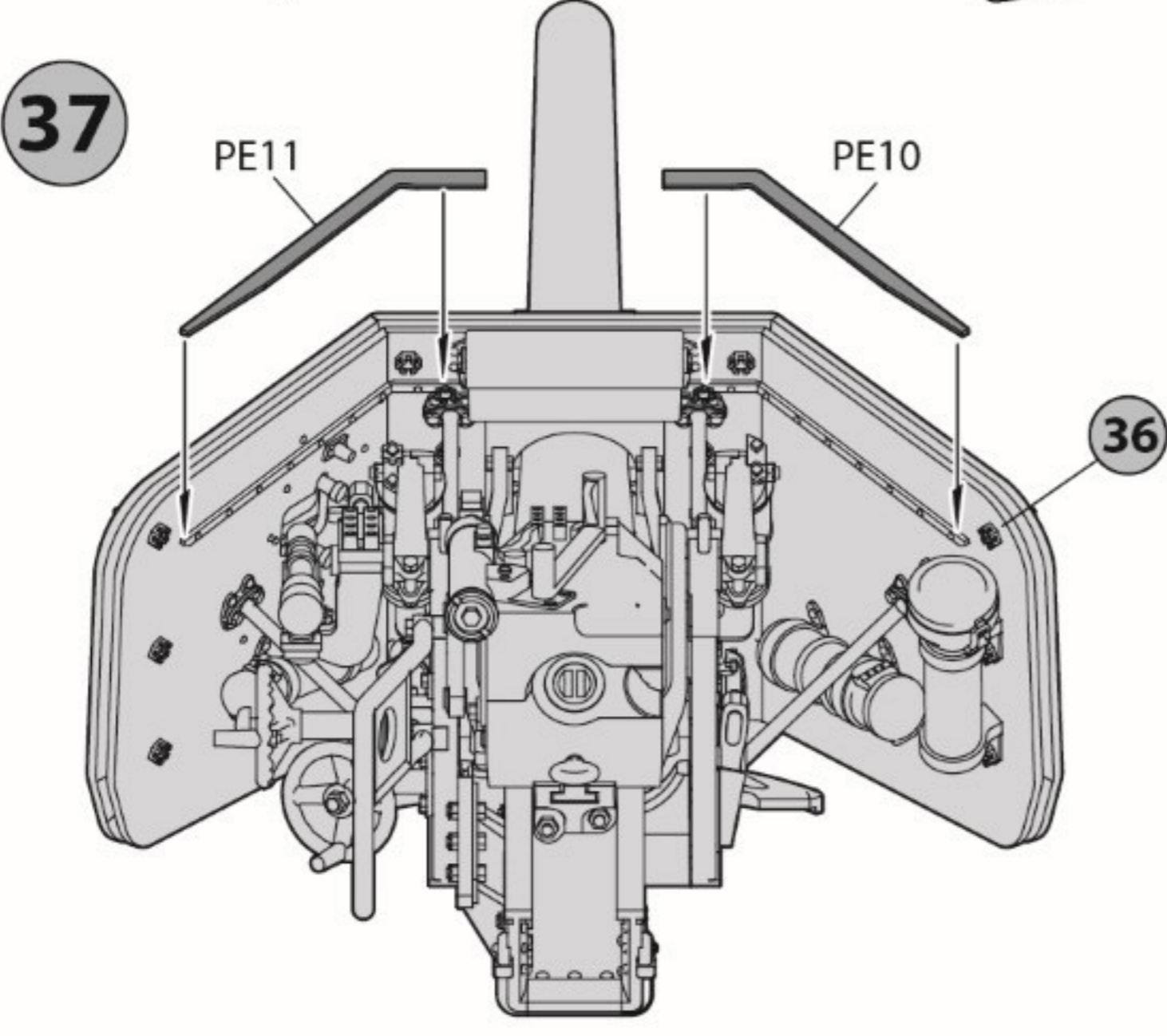
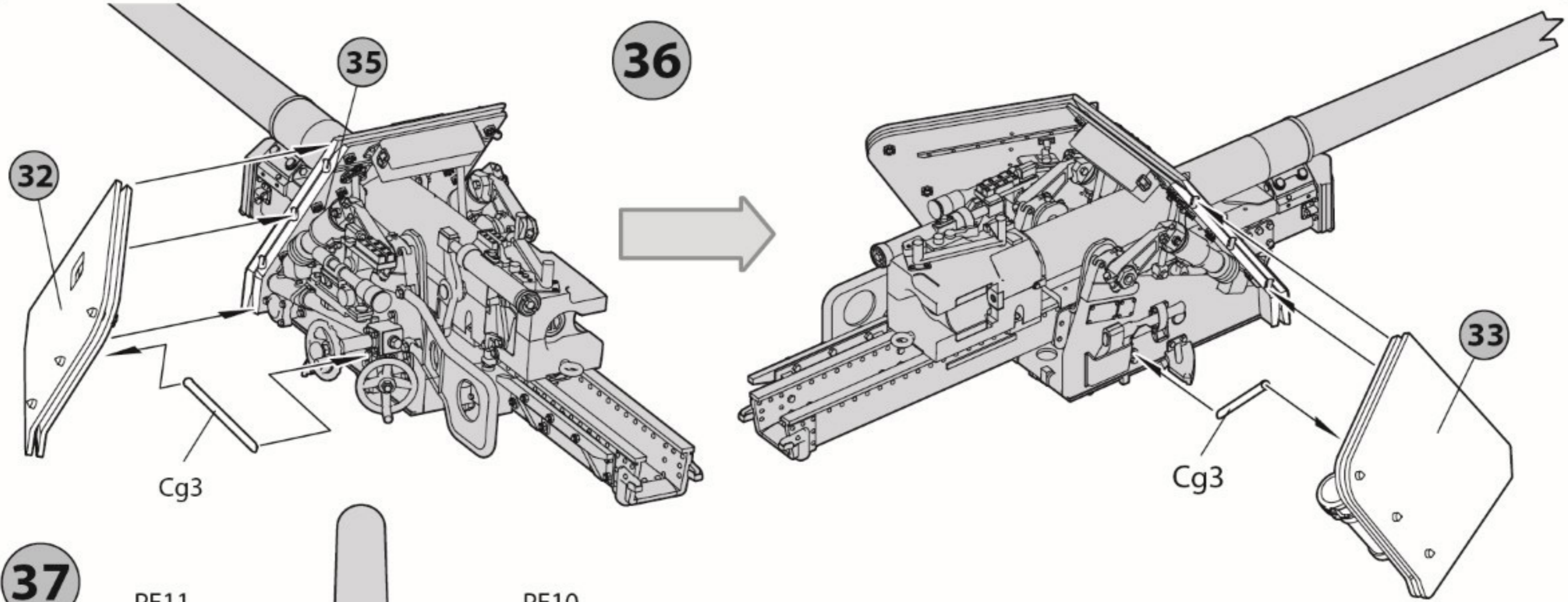


20



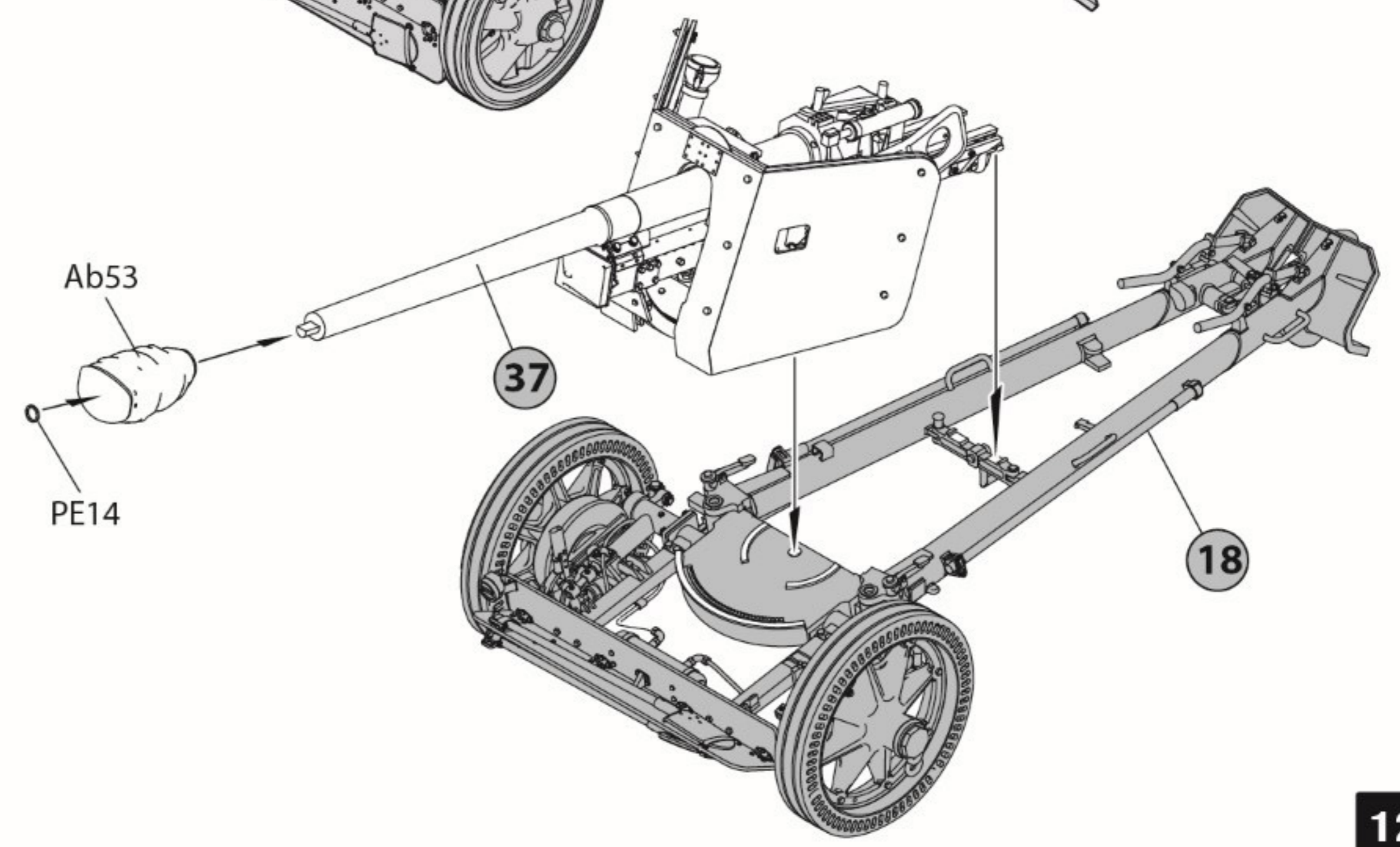






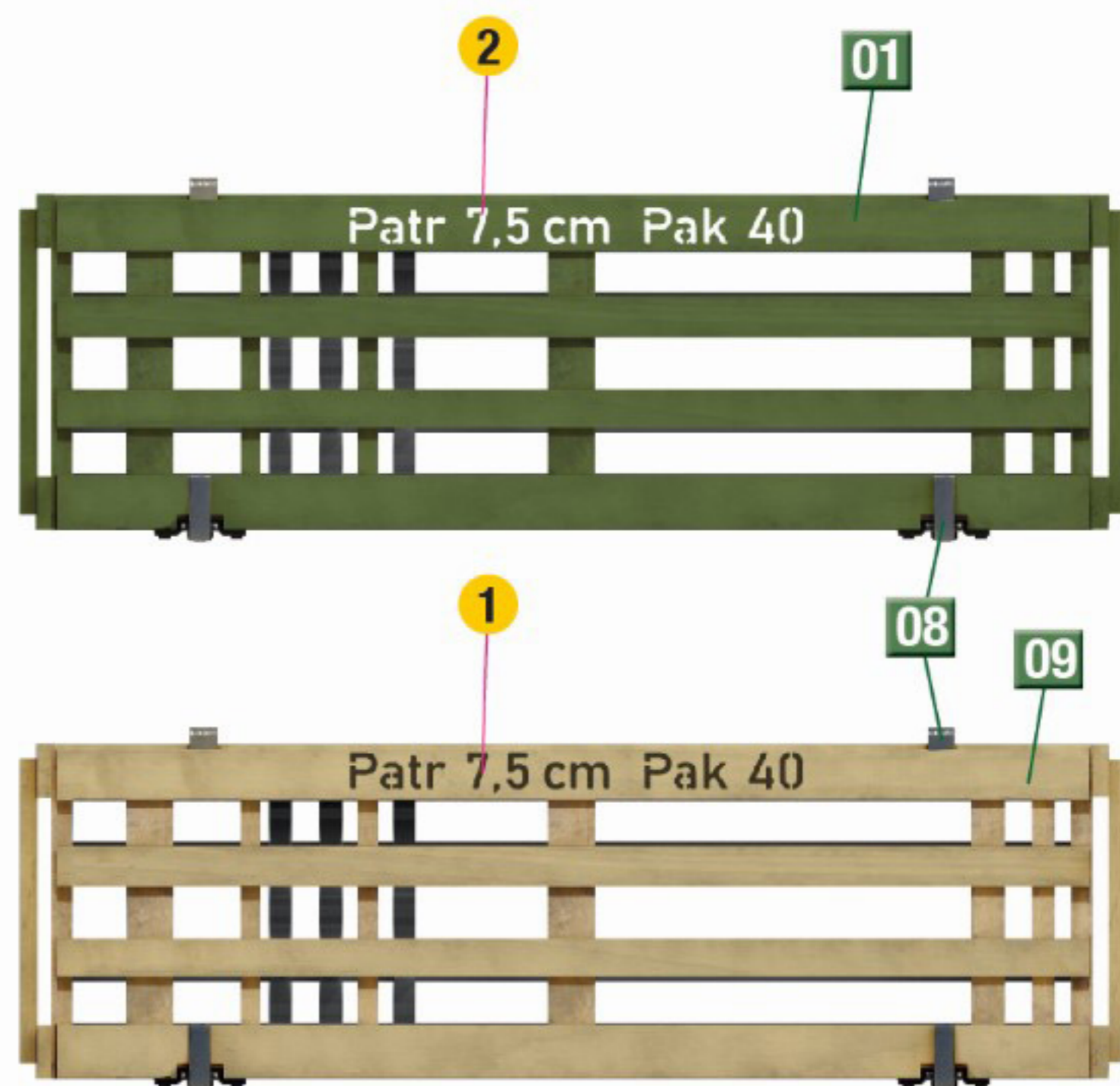
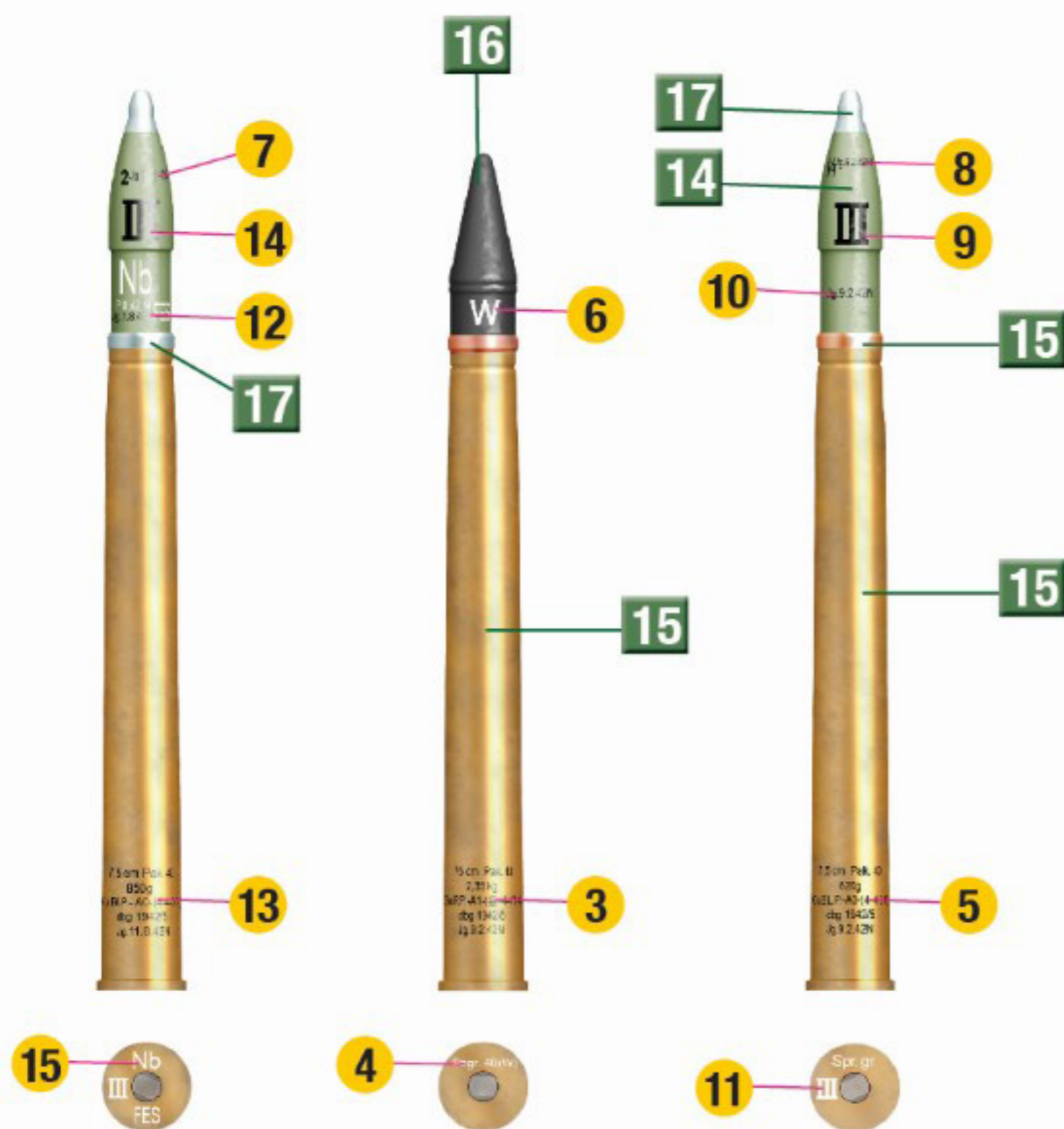
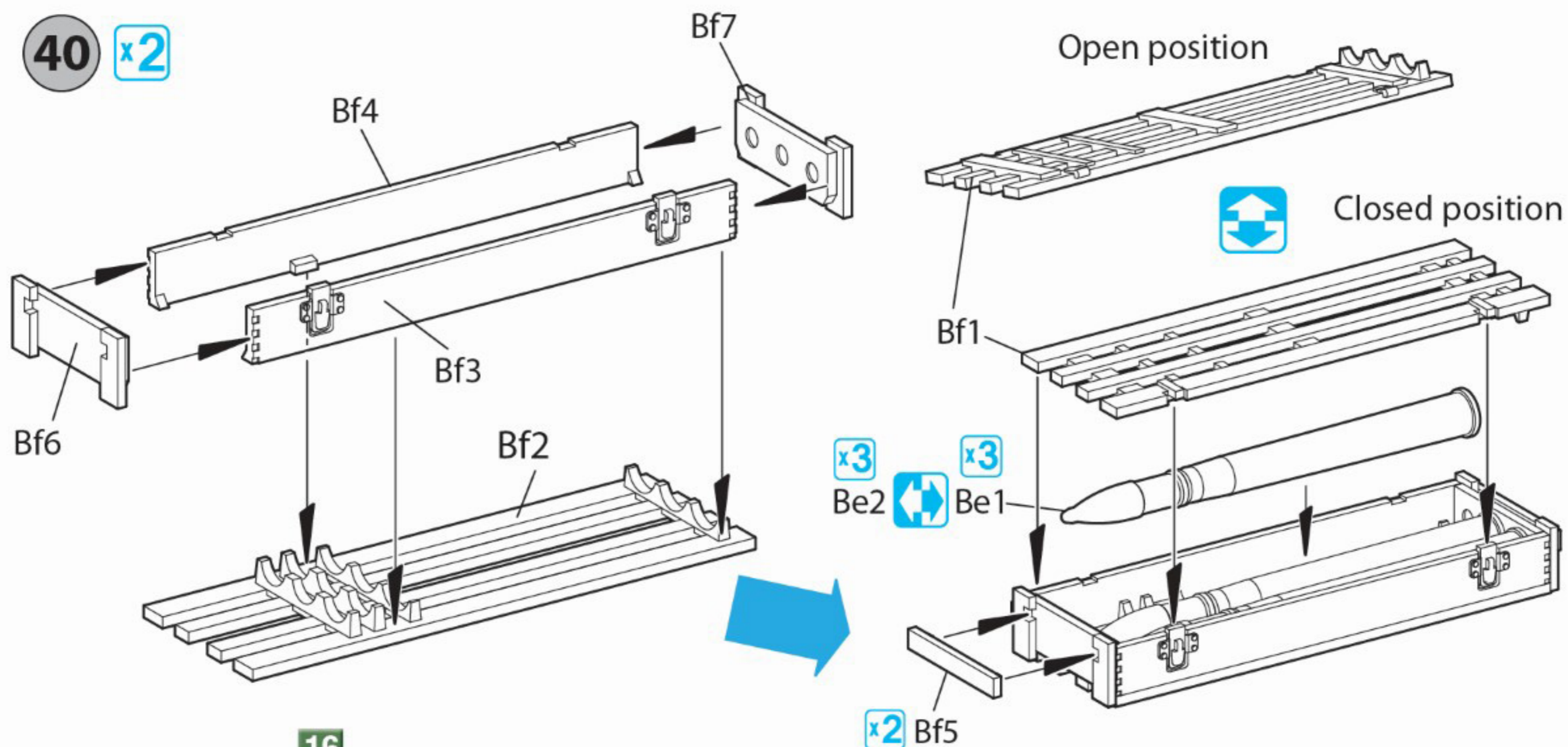
**Combat position**

**Transport position**



# ASSEMBLING OF AMMO BOXES w/SHEELS

40 x2



## COLOR CHART FOR GUN & AMMO BOXES w/SHEELS

| Nº | Color | Vallejo | Mr. Color | AK RC  | Mission Models | AMMO MIG   | Tamiya | Color name  |
|----|-------|---------|-----------|--------|----------------|------------|--------|-------------|
| 01 |       | 71.007  | C-038     | RC-023 | MMP-025        | A.MIG-0081 | XF-62  | Olive Green |
| 02 |       | 71.072  | C-028     | AK-476 | MMM-002        | A.MIG-0191 | XF-56  | Steel       |
| 03 |       | 71.251  | C-137     | RC-022 | MMP-040        | A.MIG-0033 | XF-85  | Tire Black  |
| 04 |       | 71.003  | C-003     | RC-006 | MMP-003        | A.MIG-0049 | XF-07  | Red         |
| 05 |       | 71.015  | C-017     | RC-275 | MMP-077        | A.MIG-0233 | XF-73  | Dark Green  |
| 06 |       | 71.276  | C-060     | RC-299 | MMP-072        | A.MIG-0075 | XF-55  | Light Grey  |
| 07 |       | 71.083  | C-058     | RC-009 | MMP-005        | A.MIG-0129 | X-6    | Orange      |
| 08 |       | 71.073  | C-078     | RC-015 | MMM-001        | A.MIG-0045 | XF-84  | Gun Metal   |
| 09 |       | 71.027  | C-043     | RC-030 | MMP-076        | A.MIG-0037 | XF-79  | Wood        |
| 10 |       | 71.056  | C-040     | RC-057 | MMP-014        | A.MIG-0008 | XF-63  | Dunkelgrau  |
| 11 |       | 71.041  | C-310     | RC-035 | MMP-033        | A.MIG-0076 | XF-10  | Brown       |
| 12 |       | 71.068  | C-010     | RC 016 | MMM-004        | A.MIG-0199 | XF-06  | Cooper      |
| 13 |       | 71.025  | C-039     | RC-062 | MMP-011        | A.MIG-0010 | XF-60  | Dunkelgelb  |
| 14 |       | 70.974  | C122      | RC-232 | MMP-079        | A.MIG-0051 | XF-55  | Light Green |
| 15 |       | 71.067  | C-219     | AK-460 | MMM-009        | A.MIG-0197 | X-12   | Brass       |
| 16 |       | 70.995  | C-032     | RC 057 | MMP-074        | A.MIG-0235 | XF-22  | Dark Grey   |
| 17 |       | 71.063  | C-008     | RC-020 | MMM-006        | A.MIG-0195 | X-11   | Silver      |

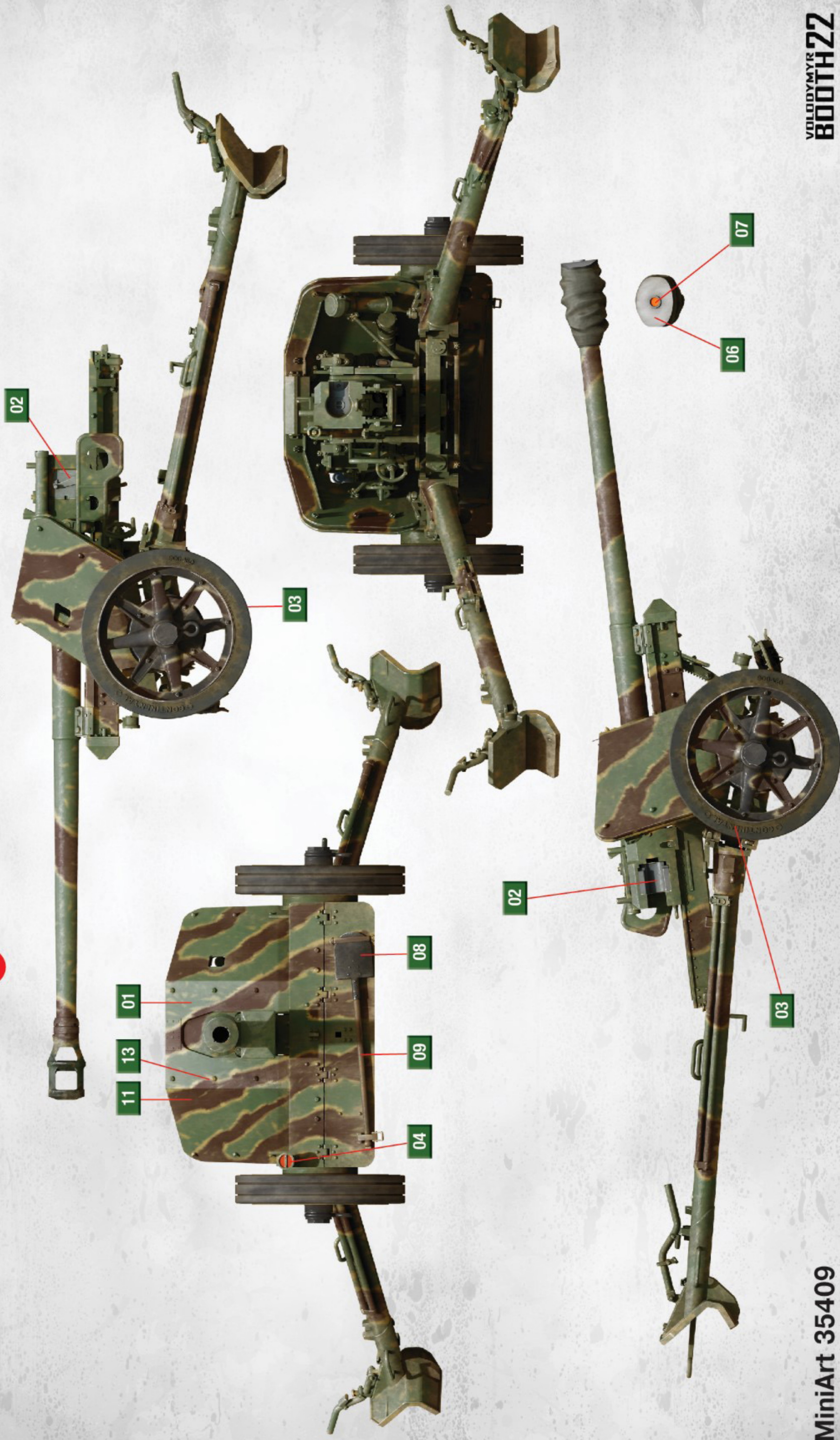
# FIGURES ASSEMBLING & PAINTING GUIDE



## COLOR CHART FOR FIGURES

| Nº | Color       | Vallejo | Mr. Color | AK RC  | Mission Models | AMMO MIG   | Tamiya | Color name  |
|----|-------------|---------|-----------|--------|----------------|------------|--------|-------------|
| 01 | Black       | 70.950  | C-033     | RC-001 | MMP-047        | A.MIG-0046 | XF-01  | Black       |
| 02 | Skin Tone   | 70.815  | C-051     | RC-014 | MMP-070        | A.MIG-0116 | XF-15  | Skin Tone   |
| 03 | Brown       | 70.843  | C-310     | RC-035 | MMP-033        | A.MIG-0076 | XF-10  | Brown       |
| 04 | Green       | 70.833  | C-136     | RC-047 | MMP-009        | A.MIG-0060 | XF-05  | Green       |
| 05 | Light Green | 70.974  | C-122     | RC-232 | MMP-079        | A.MIG-0051 | XF-55  | Light Green |
| 06 | Dark Green  | 70.975  | C-017     | RC-275 | MMP-077        | A.MIG-0233 | XF-73  | Dark Green  |
| 07 | Sand Brown  | 70.912  | C-043     | RC-031 | MMP-027        | A.MIG-0064 | XF-52  | Sand Brown  |
| 08 | Olive Green | 70.890  | C-038     | RC-023 | MMP-025        | A.MIG-0081 | XF-62  | Olive Green |
| 09 | Silver      | 70.997  | C-008     | RC-020 | MMM-006        | A.MIG-0195 | X-11   | Silver      |

**3** 12 Panzer-Division „Hitlerjugend“. Normandy, June 1944



PAINTING GUIDE

**4** 6 Freiwilligen-Sturmbrigade "Langemark". Narva, Summer 1944

