

# STUG III AUSF. G

ALKETT PROD. OCTOBER 1943

35352



## GENERAL INSTRUCTION

HIGHLY DETAILED PLASTIC MODEL KIT

PHOTO-ETCHED PARTS INCLUDED

FULL INTERIOR ACCURATELY REPRESENTED

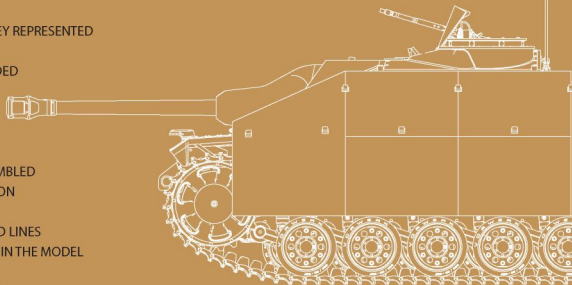
INDIVIDUAL TRACKS INCLUDED

CLEAR PLASTIC  
PARTS INCLUDED

ALL HATCHES CAN BE ASSEMBLED  
IN OPEN OR CLOSED POSITION

METAL SURFACES AND WELD LINES  
ACCURATELY REPRESENTED IN THE MODEL

DECAL SHEET FOR 4 OPTIONS

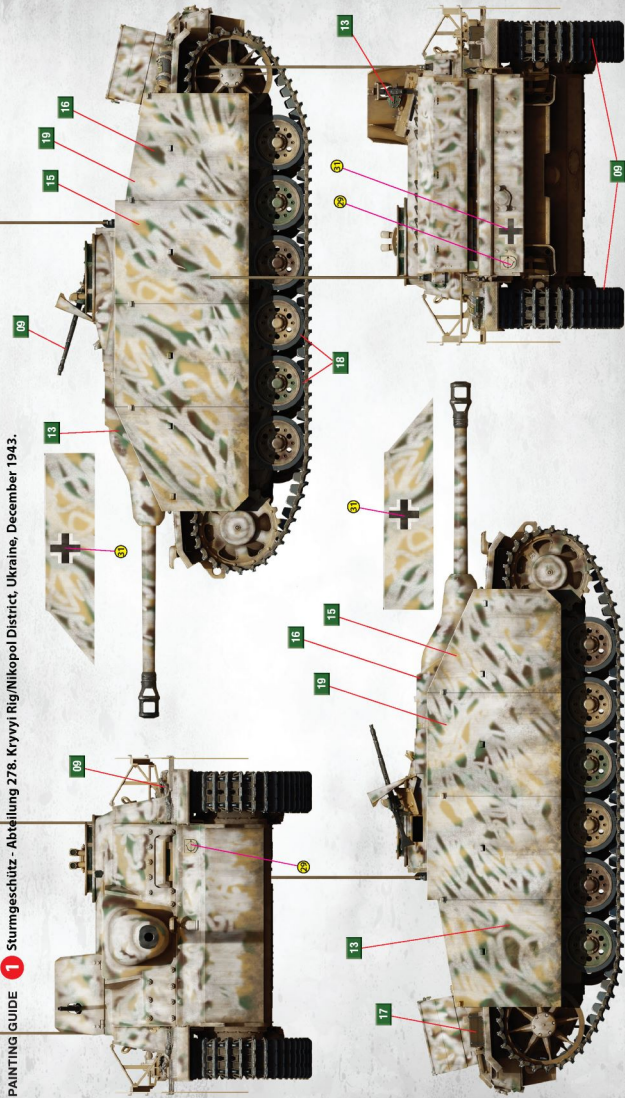


# STUG III AUSF. G

## ALKETT PROD. OCTOBER 1943

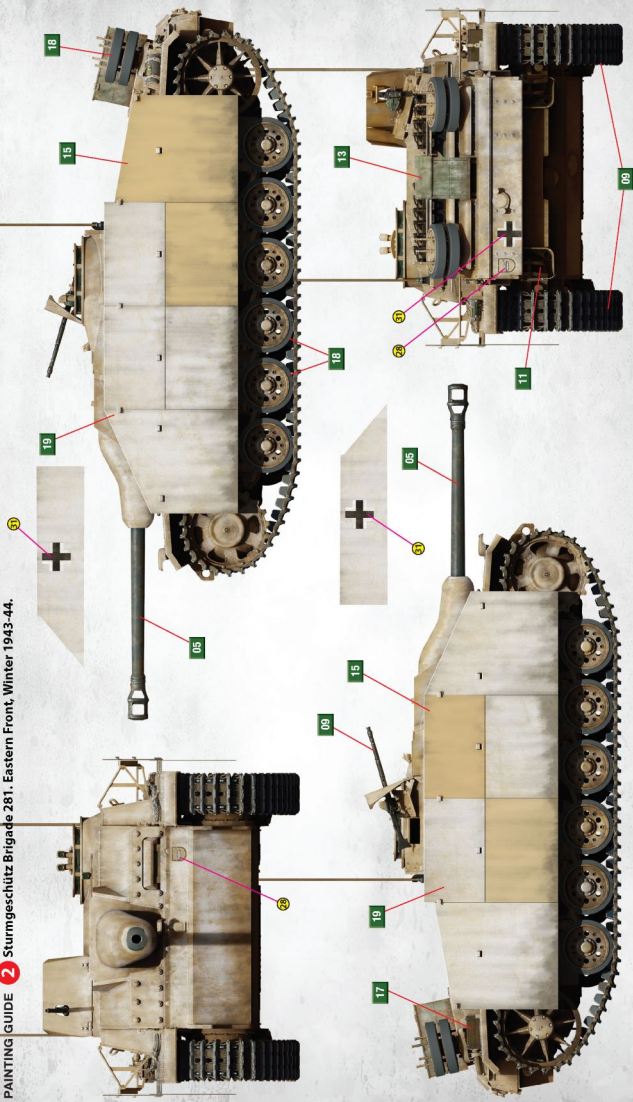
SCALE  
1:35

PAINTING GUIDE 1 Sturmgeschütz - Abbildung 278. Kryvyi Rig/Nikopol District, Ukraine, December 1943.



# STUG III AUSF. G

## ALKETT PROD. OCTOBER 1943



**UWAGA**  
 Przy stosowaniu kleju i farb wszystkie prace należy wykonywać w przewietrzonym miejscu z dala od źródeł ognia.  
 Oddziel części od wielkość nożami lub innym czystym narzędziem. Oczyścić lampy błyskowe i wyznaczyć punkty przkleśnięciem igłowym i papier ścierny. Zbiór modelei zgodzić z schemat montażu.  
 Dla ułatwienia montażu każda część jest oznaczona numerem. Po złożeniu zestawu mogą pozostać niewykorzystane części.

**CAUTION**  
 When you use glue or paint, do not use near open flame, and use in well ventilated room. When you take parts off from the runner frame, use modeling scissors or cutter.  
 See the bottom of this column for the meaning of symbols.  
 Extra details can remain after assembling of the kit.

**УВАГА**  
 При використанні клею та фарб всі роботи проводити подалі від джерел вогню у приміщенні, що добре провітрюється.  
 Деталі відокремлювати від отриманих ножами або іншим чистим інструментом. Завчасно обробити індикатори пружності і папір шліфувальний. Визначення моделі виконувати згідно зі схемою. Для зручності побудови кожної деталі позначена номером.  
 Після складання можуть залишитися невикористані деталі.

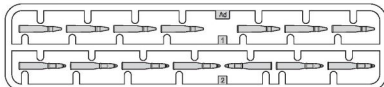
**ATTENZIONE**  
 Non usare colla e vernice vicino a fiamme scoposte, e aprire le finestre di tanto in tanto per cambiare l'aria. Quando si staccano parti del cartello, usare forbici da modellista e eliminare la plastica in eccesso con un coltello o una lima. Vedere in fondo a questa colonna per il signifi. Dopo l'assemblaggio possono rimanere parti inutilizzate.

**ATTENTION**  
 Ne pas utiliser de colle ou de peinture a proximité d'une flamme nue, et aérer la pièce de temps en temps.  
 Pour retirer les pièces hors du cadre, utiliser des ciseaux spéciaux pour maquette la plastique en excès avec un cutter ou une lime.  
 Voir la fin de cette colonne pour la signification des symboles.  
 Après l'assemblage peut rester des pièces inutilisées.

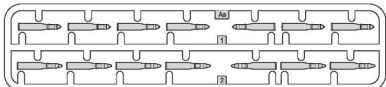
**ZUR BEACHTUNG**  
 Kleber und Farbe nicht nahe von offenem Feuer verwenden und das Fenster von Zeit zu Zeit zur Belüftung öffnen.  
 Zum Abschneiden der Teile vom Verbundstück eine Modellierschere verwenden und die Überstehenden Plastikteile mit einem Cutter oder einer Feile beseitigen.  
 Die Bedeutung der Symbols finden Sie unten in dieser Spalte.  
 Nach dem Zusammenbau des Modells, können einzelne Teile übrig bleiben

## PARTS

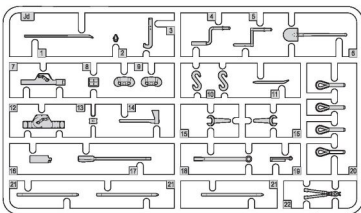
### Ad x3



### Ae x3



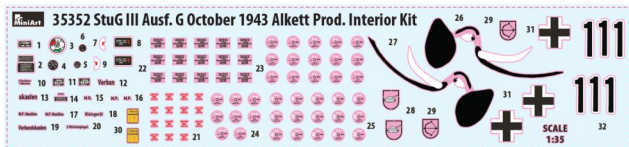
### Jd



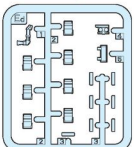
## COLOR CHART

No	Color	Vallejo	Mr. Color	AK RC	Mission Models	AMMO MIG	Tamiya	Color name
01		71.119	C-332	RC-003	MMP-062	A.MIG-0017	XF-02	Cremeweiß
02		71.271	C-041	RC-067	MMP-015	A.MIG-0014	XF-64	German Rotbraun
03		71.057	C-033	RC-001	MMP-047	A.MIG-0046	XF-01	Black
04		71.072	C-028	AK-476	MMM-002	A.MIG-0191	XF-56	Steel
05		71.056	C-040	RC-057	MMP-014	A.MIG-0008	XF-63	Dunkelgrau
06		71.067	C-219	AK-460	MMM-009	A.MIG-0197	XF-12	Brass
07		71.062	C-090	RC-020	MMM-008	A.MIG-0194	XF-16	Aluminium
08		71.003	C-003	RC-006	MMP-003	A.MIG-0049	XF-07	Red
09		71.073	C-078	RC-015	MMM-001	A.MIG-0045	XF-84	Gun Metal
10		71.041	C-310	RC-035	MMP-033	A.MIG-0076	XF-10	Brown
11		71.069	C-131	AK-599	MMW-001	A.MIG-0041	XF-10	Rust
12		71.089	C-005	RC-036	MMP-065	A.MIG-0086	XF-17	Blue
13		71.007	C-038	RC-023	MMP-025	A.MIG-0081	XF-62	Olive Green
14		71.276	C-060	RC-299	MMP-072	A.MIG-0075	XF-55	Light Grey
15		71.025	C-039	RC-062	MMP-011	A.MIG-0010	XF-60	Dunkelgelb
16		71.031	C-043	RC-030	MMP-076	A.MIG-0037	XF-79	Wood
18		71.251	C-137	RC-022	MMP-040	A.MIG-0033	XF-85	Tire Black
19		71.001	C-062	RC-004	MMP-001	A.MIG-0050	XF-02	White

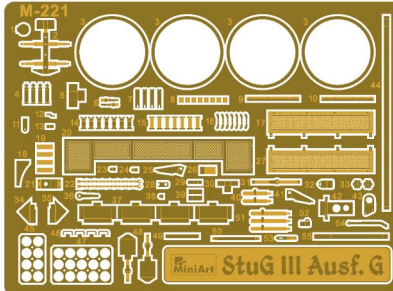
## Decal



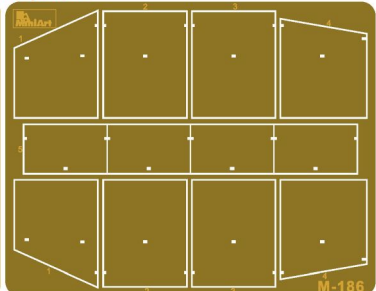
## Ed (clear parts)



## PE parts A



## PE parts B





POWIERZĆ CIAŁO RAZY  
MAKE THE  
2 TO 2 PARTS  
EFFECTUER 2 PRICIS  
FARE QUE PEZZE  
TELE 2 PZL  
CUM 2 TE  
КЛАСАСТЬ ПАЗВ

HE LIFUWY KLEJĄ  
DO NOT CEMENT  
NOTY KLEBEN  
NE PAS COLLER  
NON INCOLLARE  
EILIMAA  
LIMAAU  
HE KLEPITI

OPCJE  
OPTIONAL  
NACH NELEHEN  
FACULTATIF  
FACOLTATVO  
VALINNANVARANNEN  
VALINN  
BAPAH-TA

ZROBIĆ ODKRZY  
OPEN HOLE  
OFENEN  
FAIRE UN TROU  
FODU APERTU  
AVALA REPA  
OFINA VALET  
SPROBITI OTVPI

ODSĄC  
REMOVE  
ENTWENDEN  
RETHEN  
RETHABEN  
POSTI  
ALZASNA  
VIDRATI

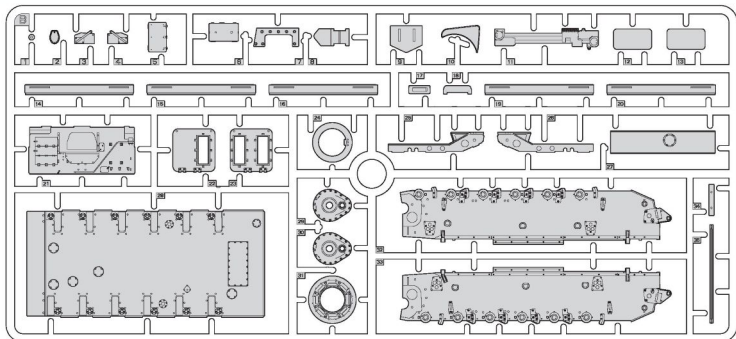
ZATĘCZ ŚCISNĄC  
ANIMAL THE PART  
CLOSERINGE  
PARTIE DE RECUIF  
PARTE RECOCIDA  
HSHUTTA OSA  
VIDLAVITI DETAL

ZDRAĆ  
RIPPE  
BITTE BRISSEN  
PLIER 3TL VOUS PLAIT  
PREARE  
TAJLA  
BOCA  
BHT-OTI

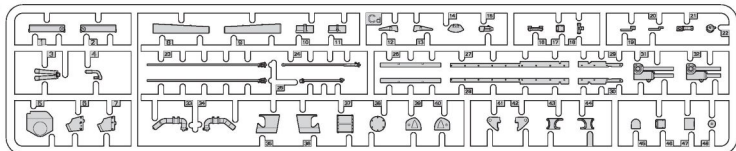
ZROB TO SAM  
DONATCHUILD  
AM MISTEN ZU MACHEN  
FAIRE LE PLUS  
RECHIT  
TEE THE  
CUM 2E HALLU  
SPROBITI SAMOMU

## PARTS

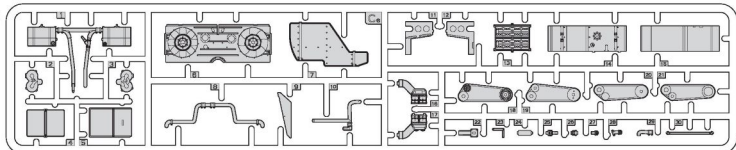
**B**



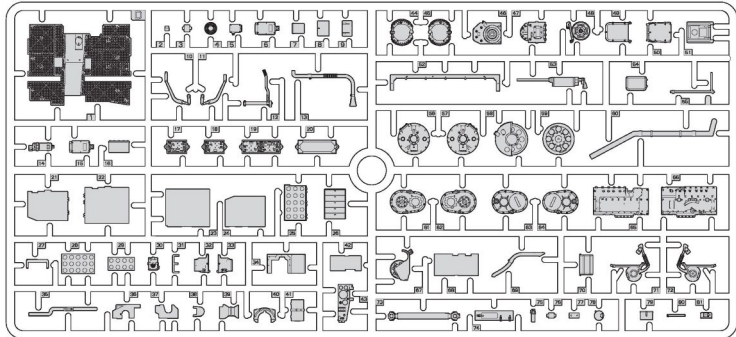
**Cd**

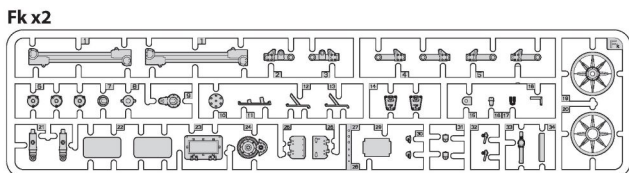
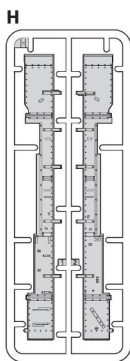
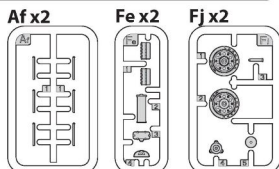
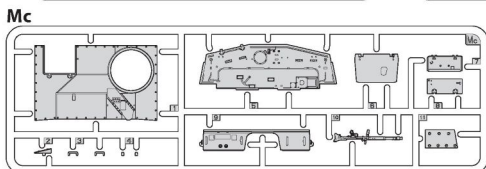
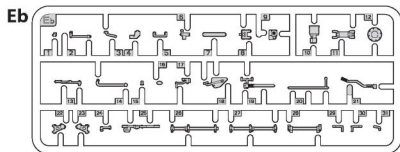
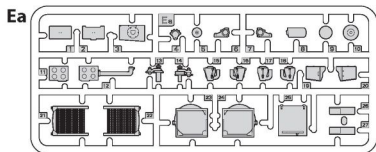


**Ce**



**D**

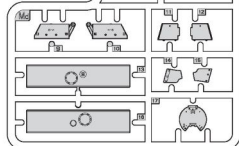
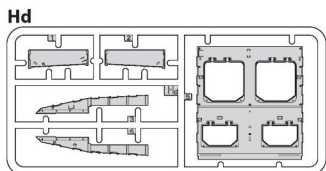
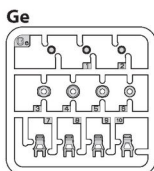
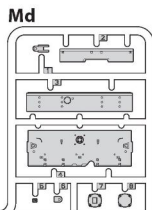
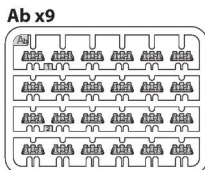
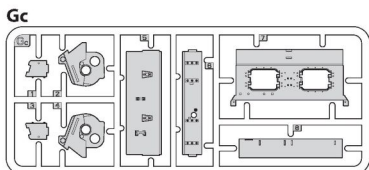
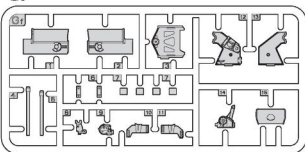
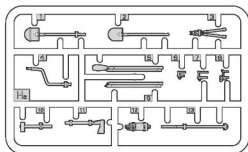
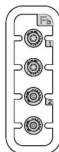




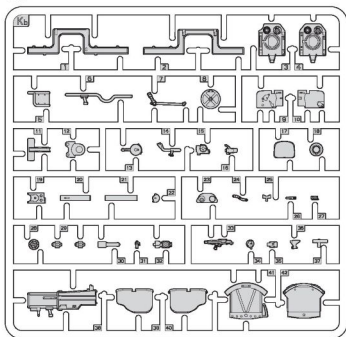
**Fb x3**

**Ha**

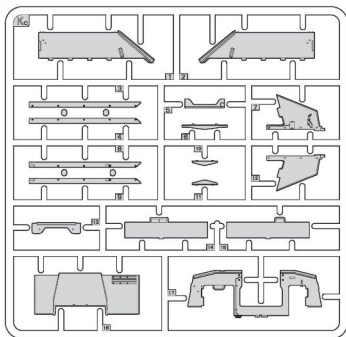
**Gf**



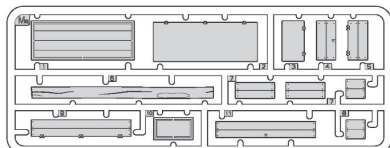
Kb



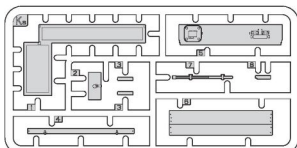
Kc



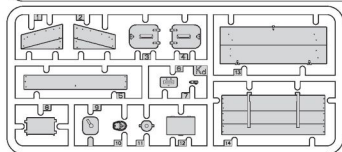
Ma



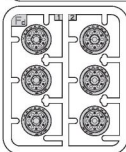
Ka



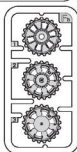
Kd



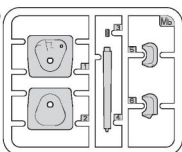
Fd x4



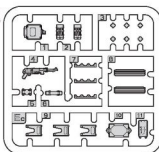
Fh x2



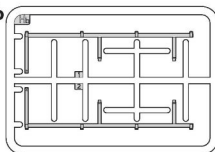
Mb



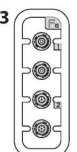
Ec x2



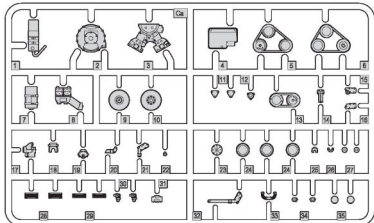
Hb



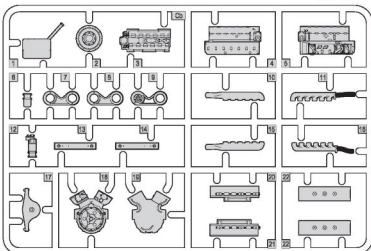
Fa x3

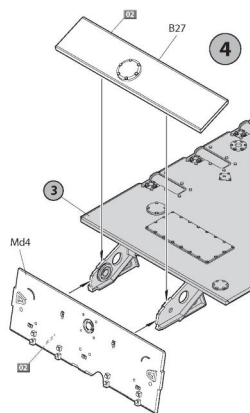
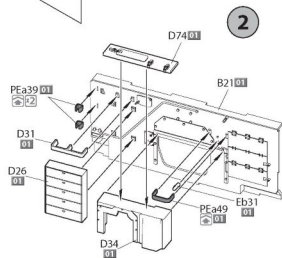
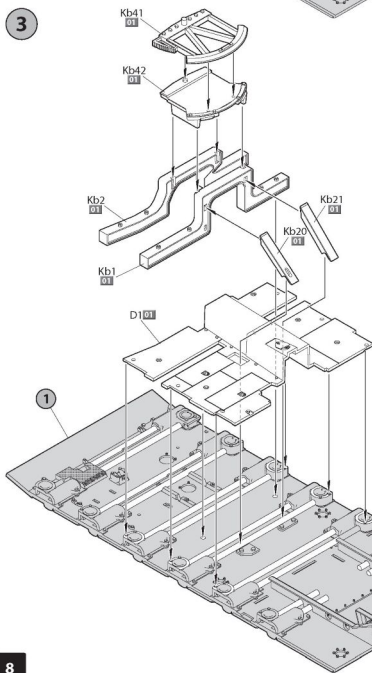
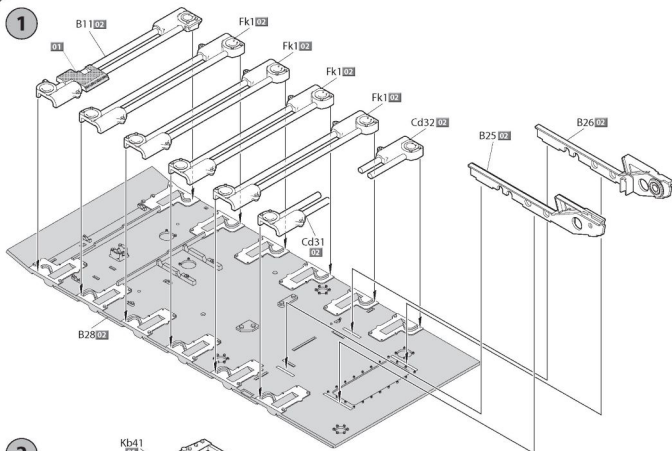


Ca



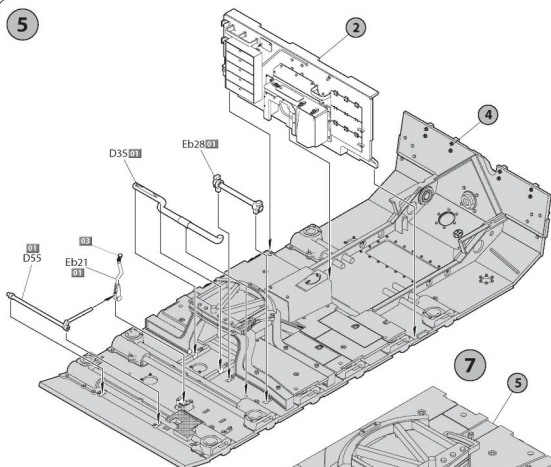
Cb



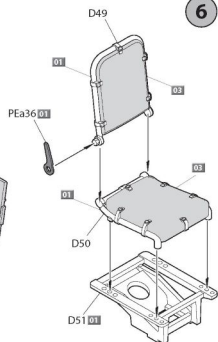




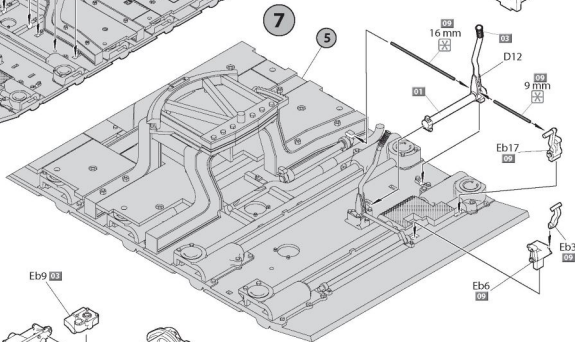
5



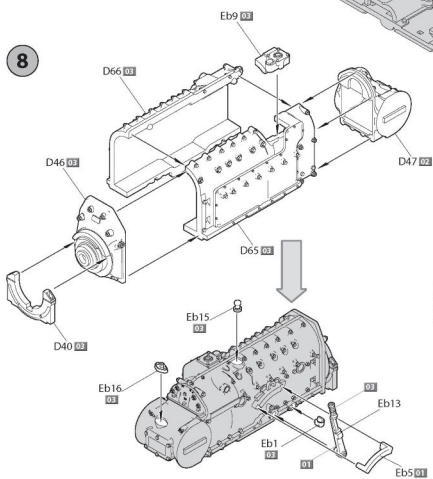
6



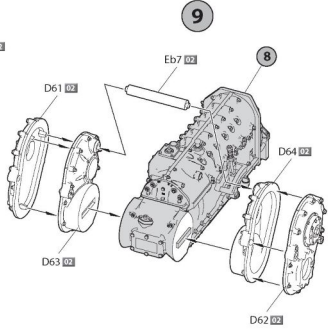
7



8

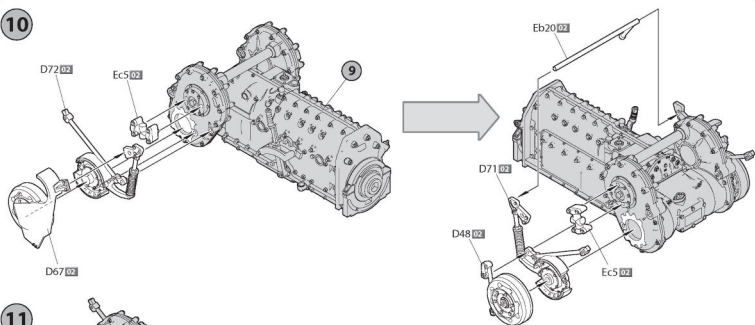


9

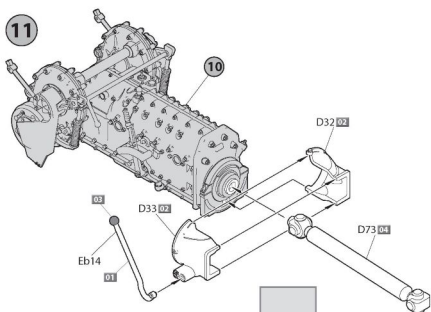


9

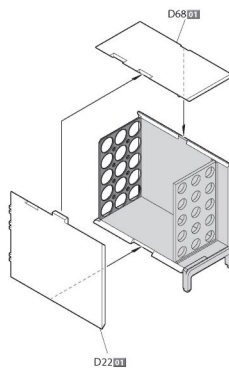
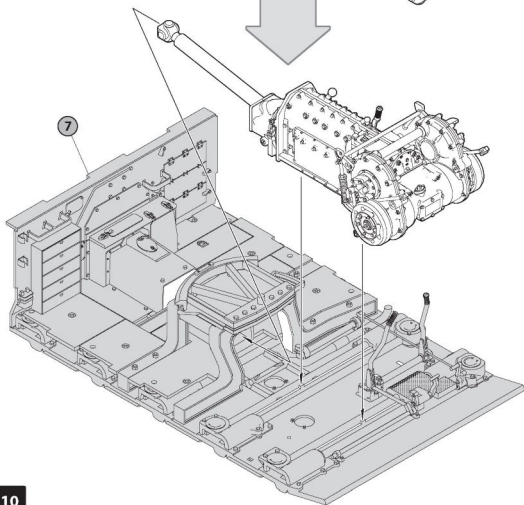
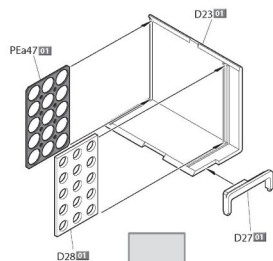
10



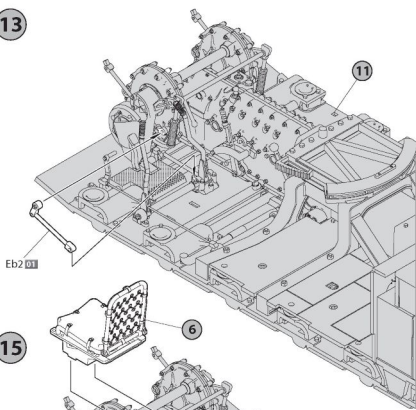
11



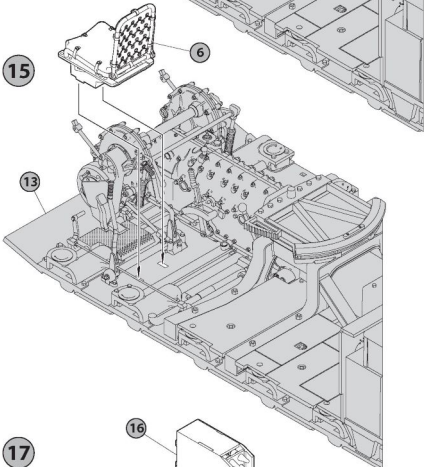
12



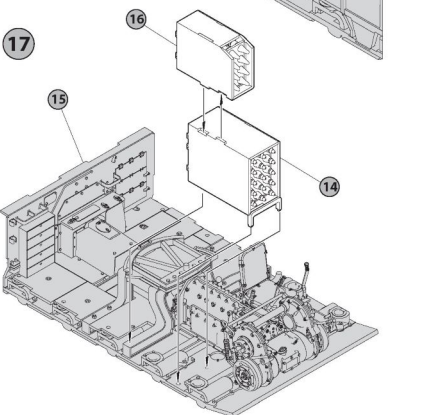
13



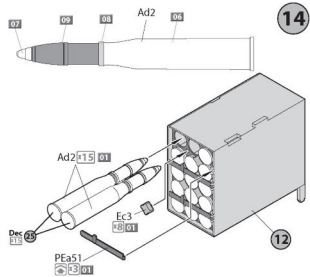
15



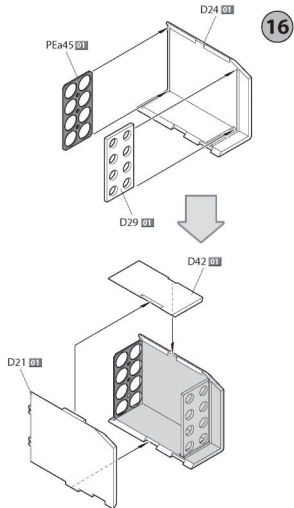
17



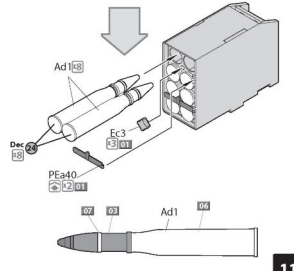
14

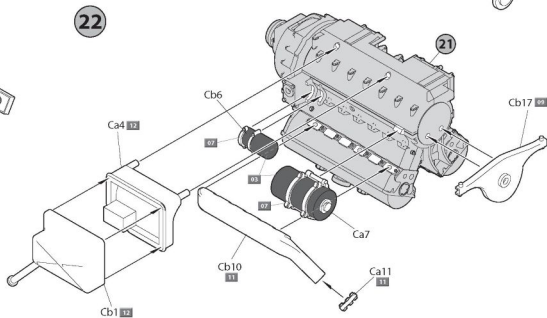
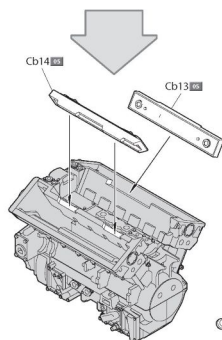
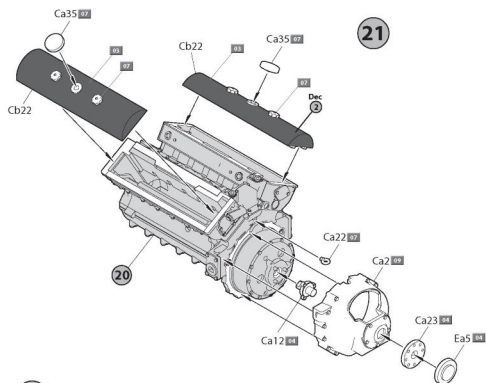
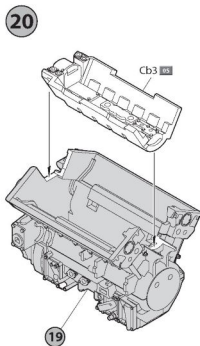
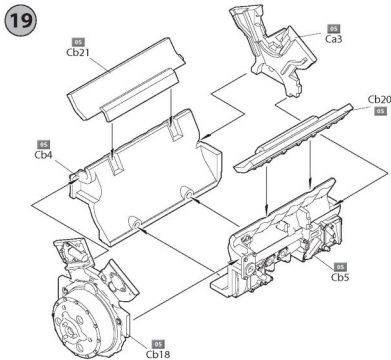
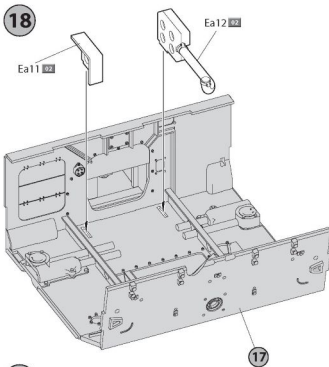


16

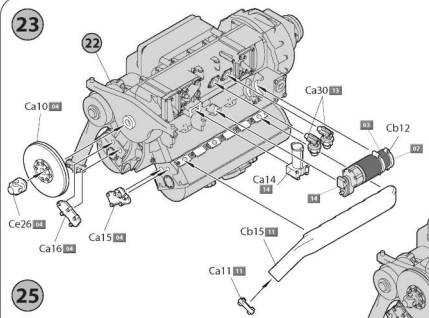


11

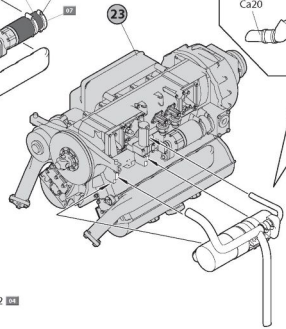




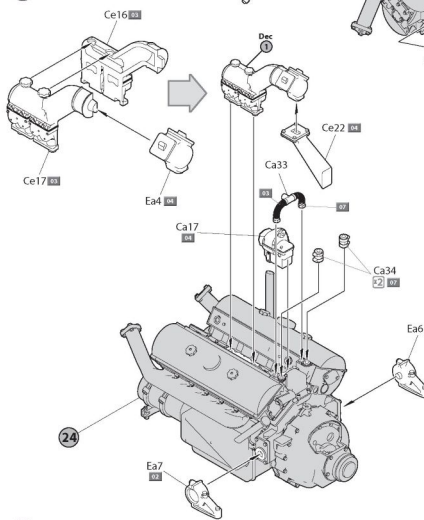
23



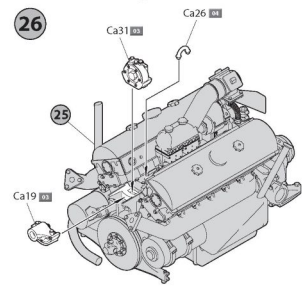
24



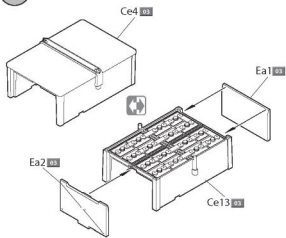
25



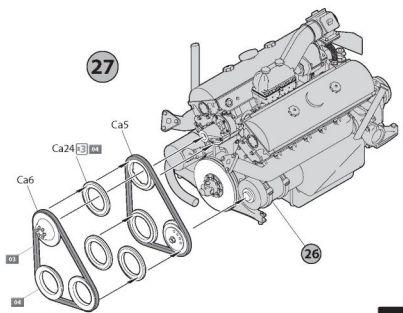
26

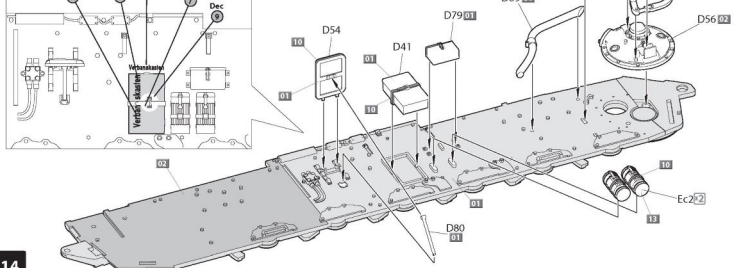
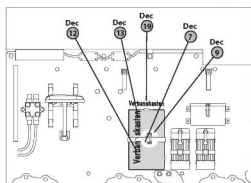
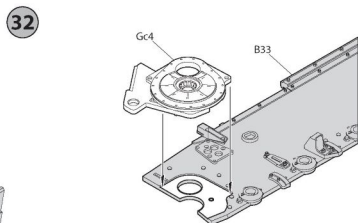
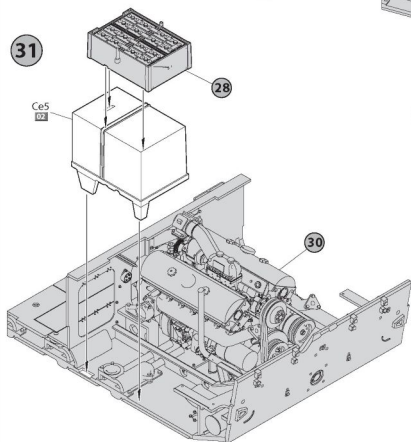
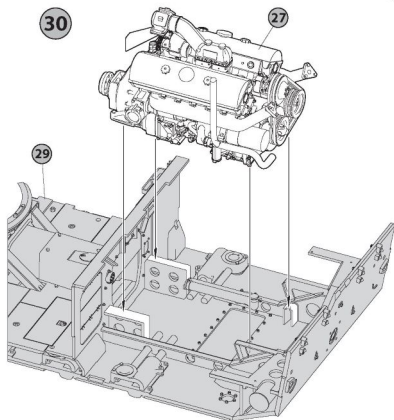
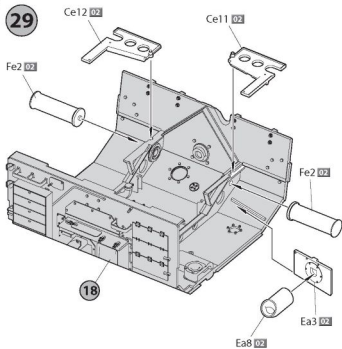


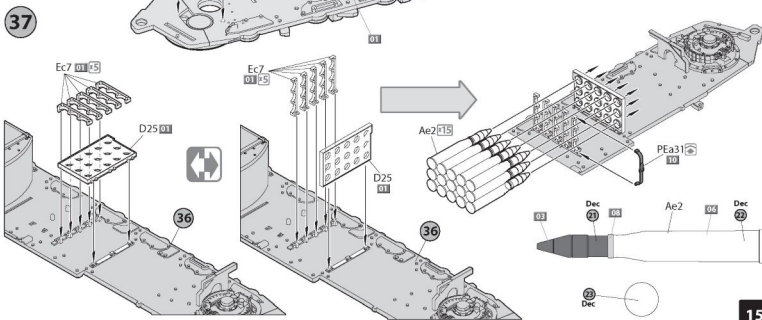
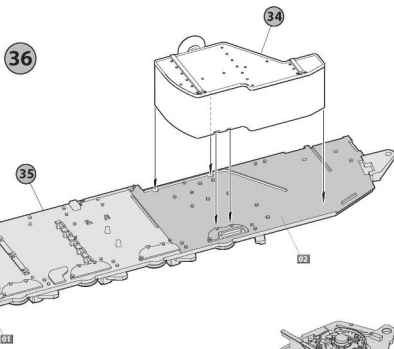
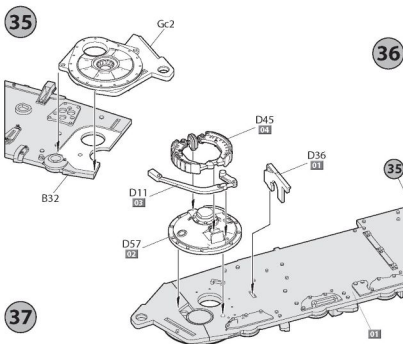
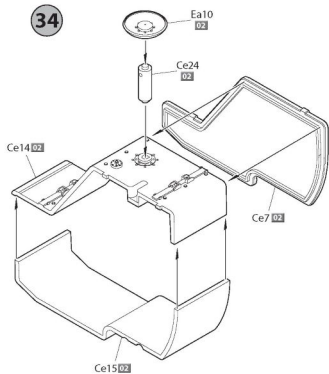
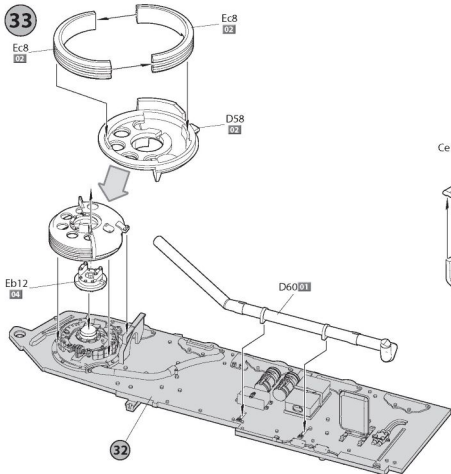
28

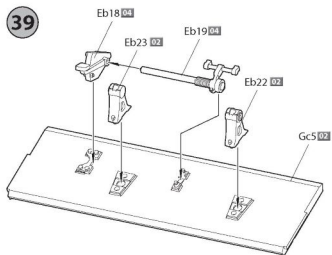
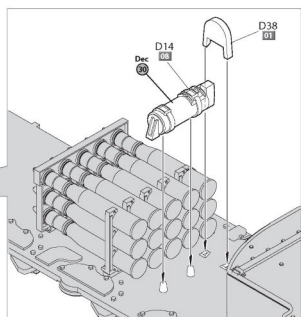
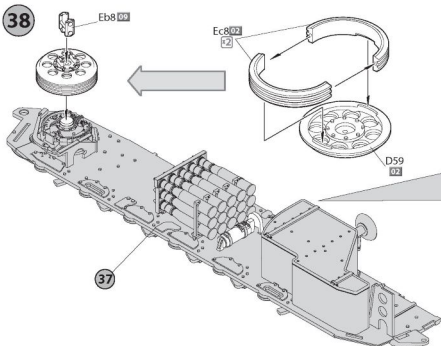


27

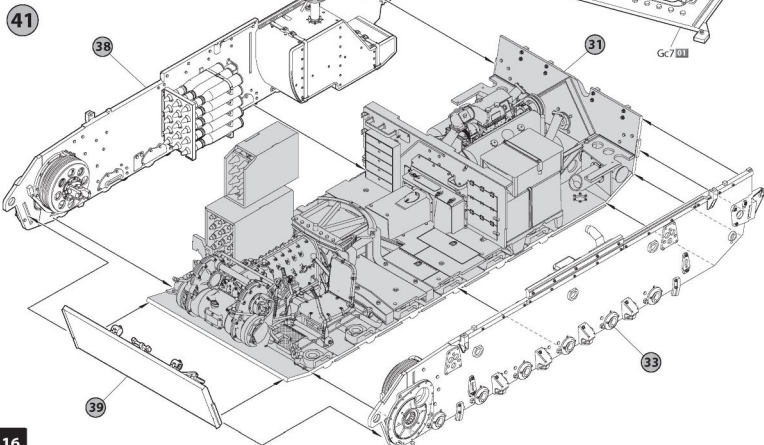
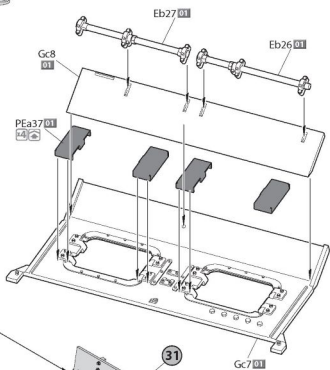




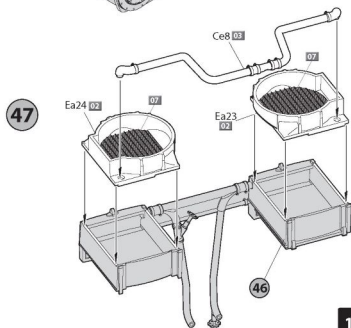
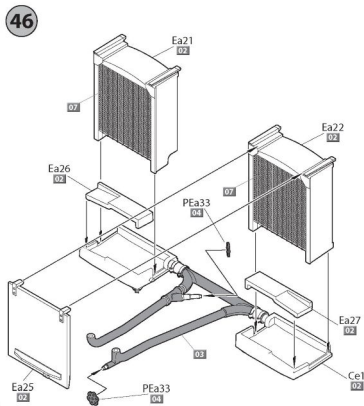
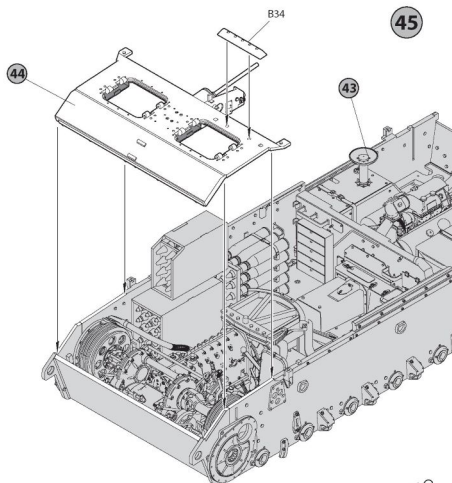
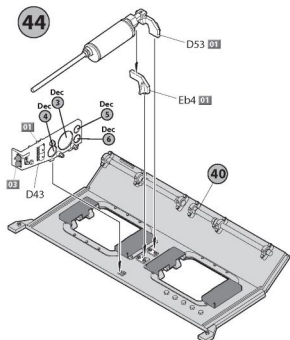
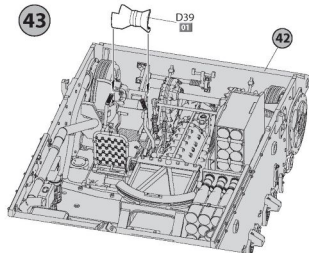
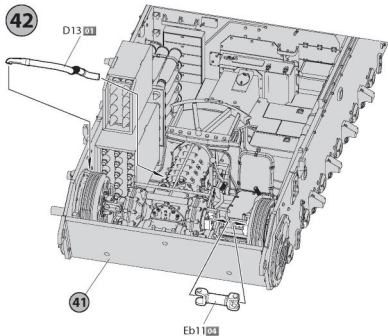




**40**

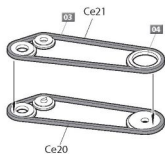




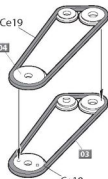


48

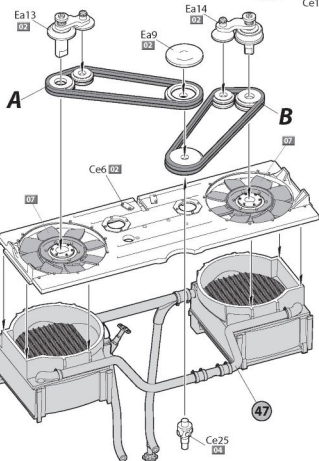
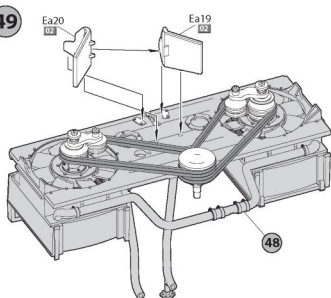
**A**



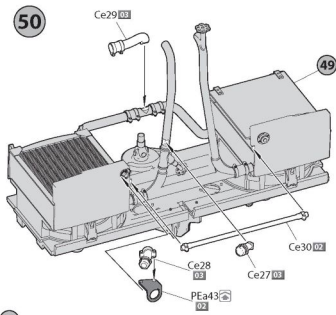
**B**



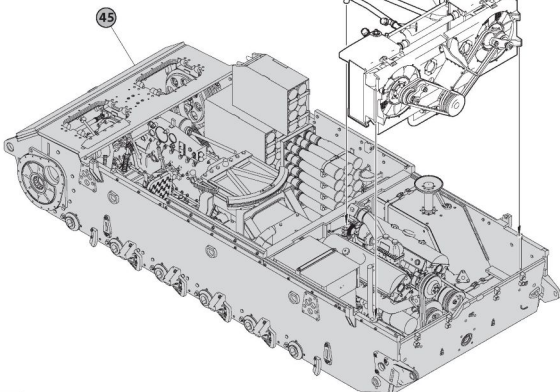
49



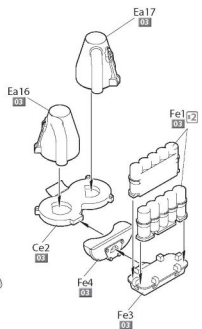
50

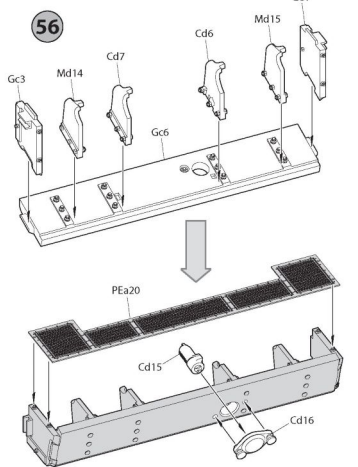
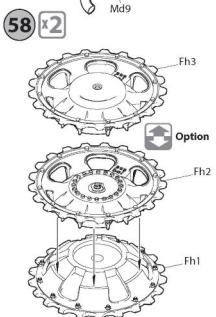
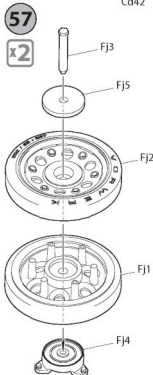
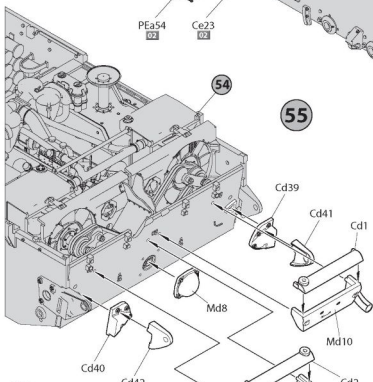
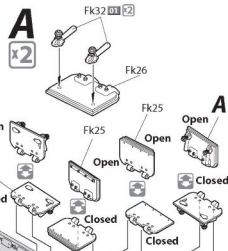
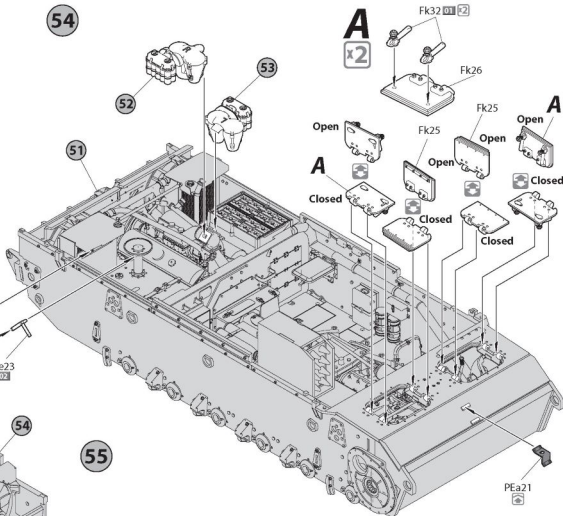
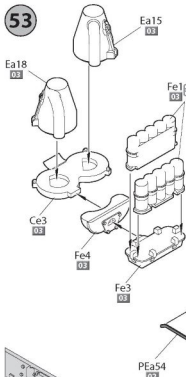


51

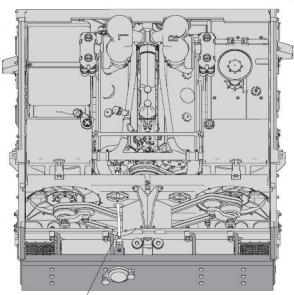
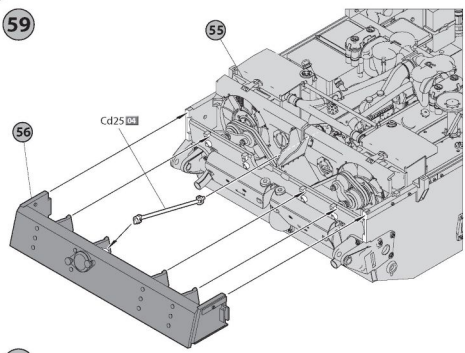


52

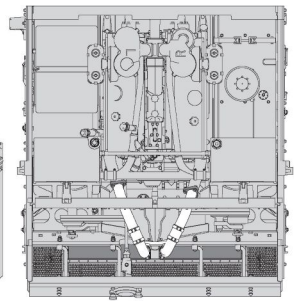
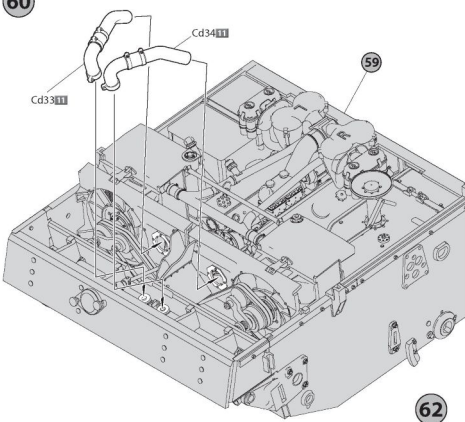




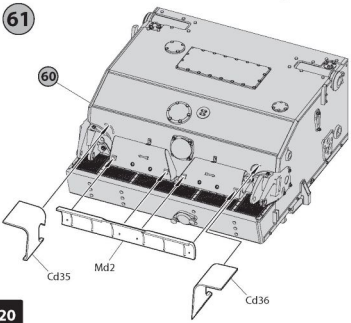
59



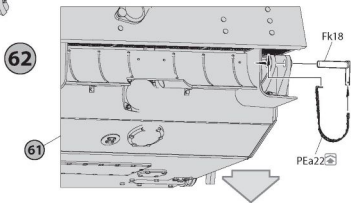
60



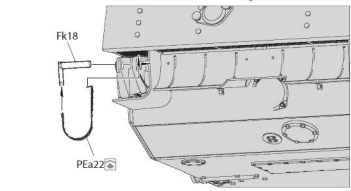
61

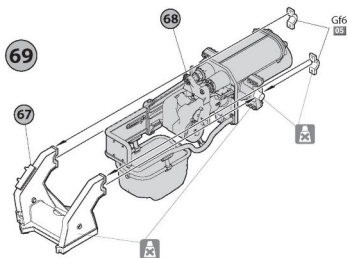
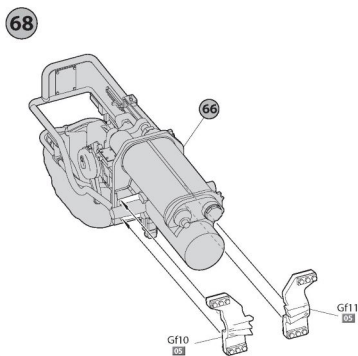
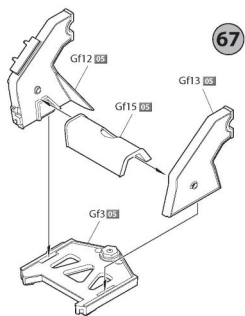
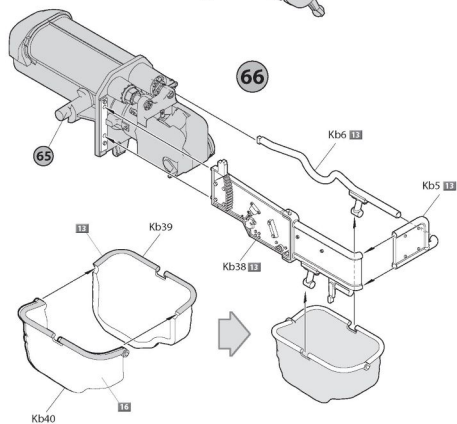
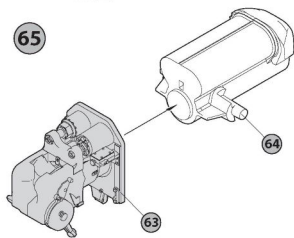
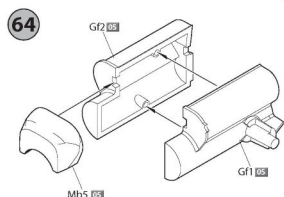
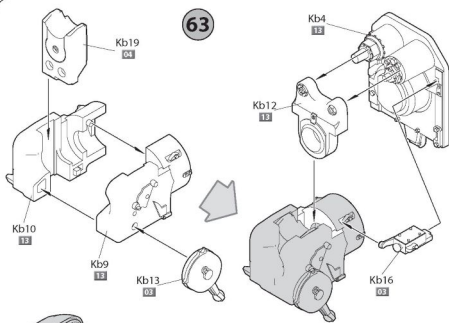


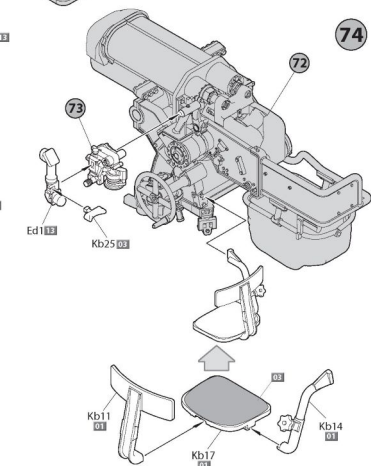
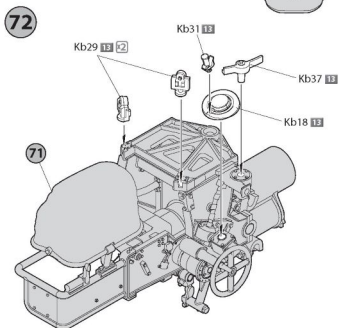
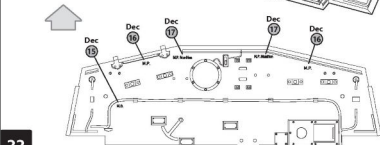
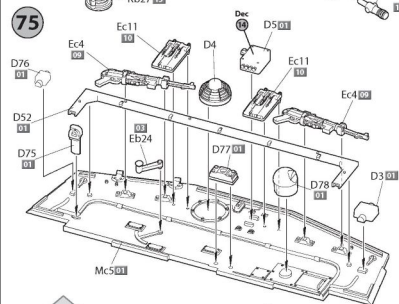
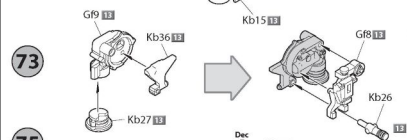
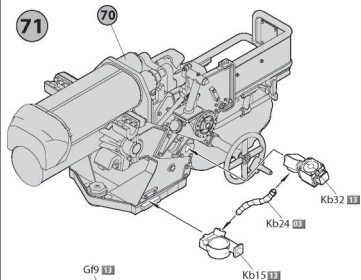
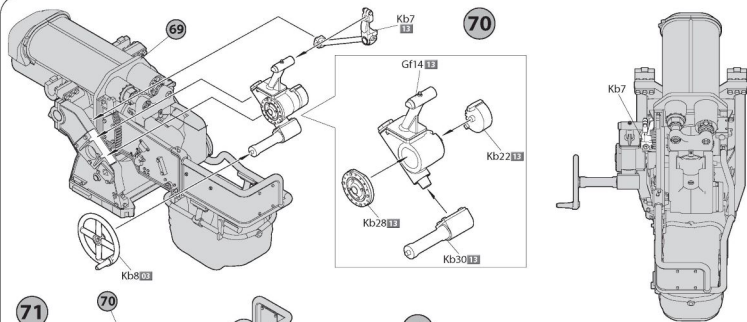
62



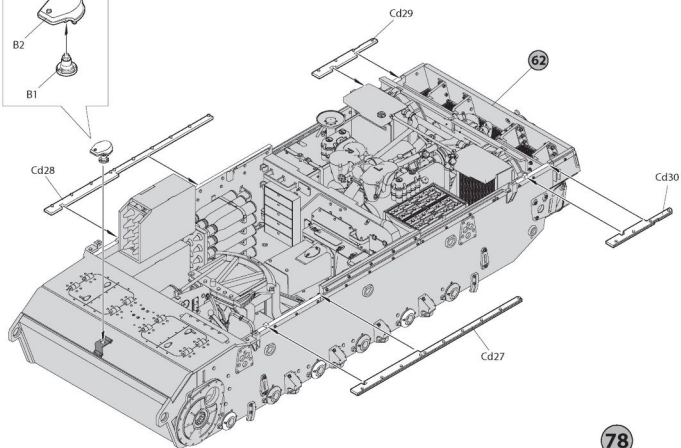
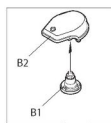
61



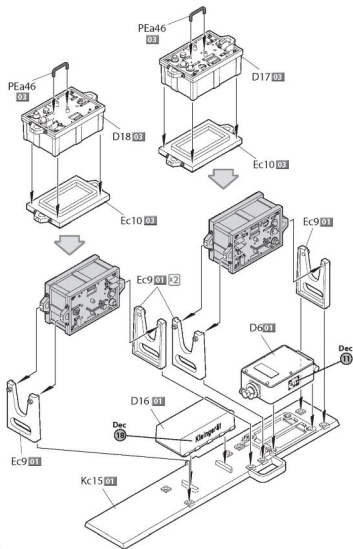




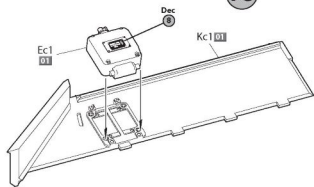
76



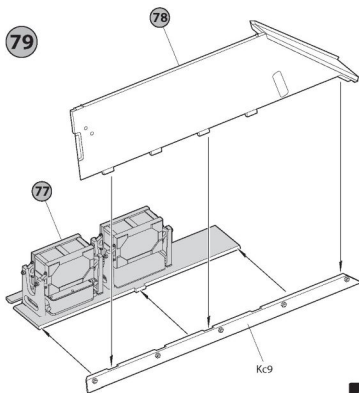
77



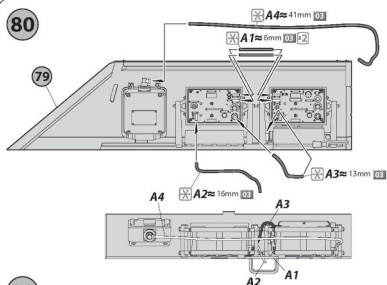
78



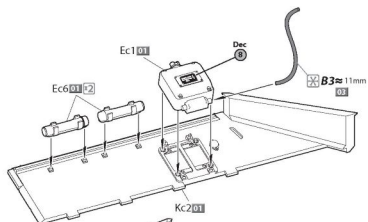
79



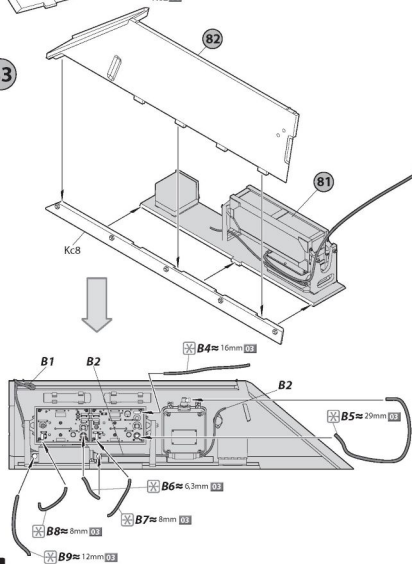
80



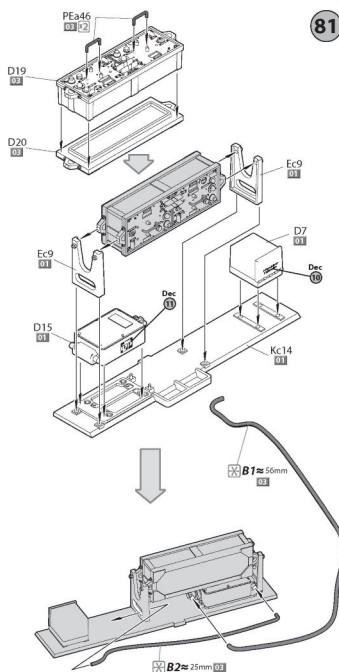
82



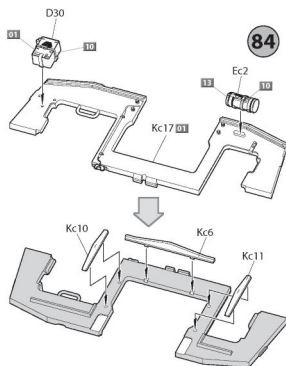
83



81

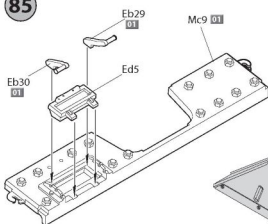


84

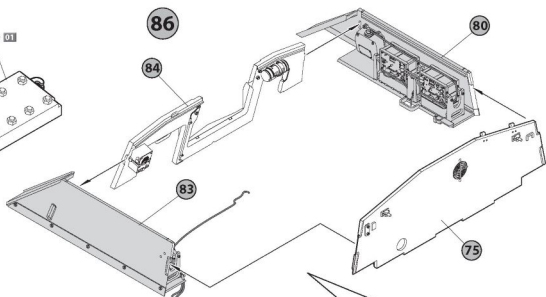




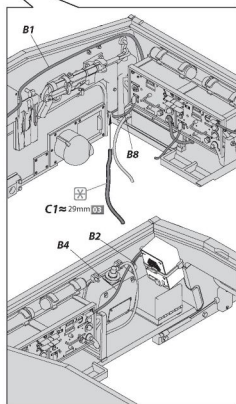
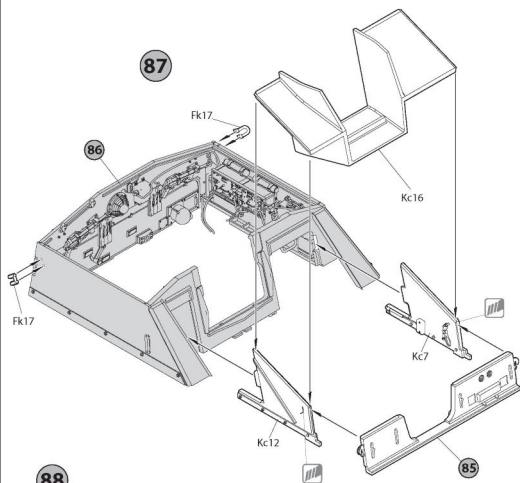
85



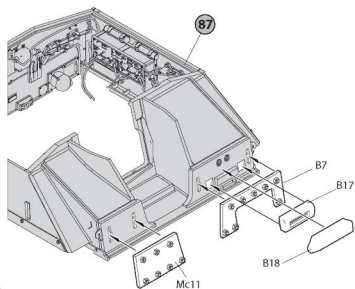
86



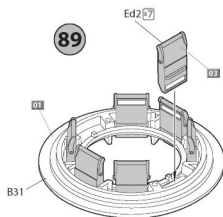
87



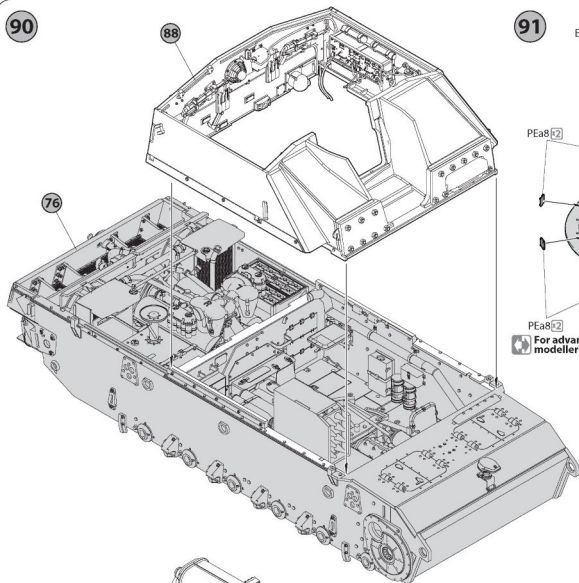
88



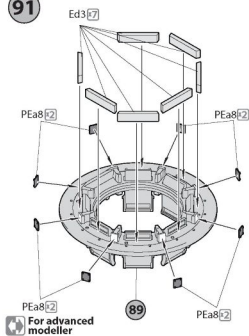
89



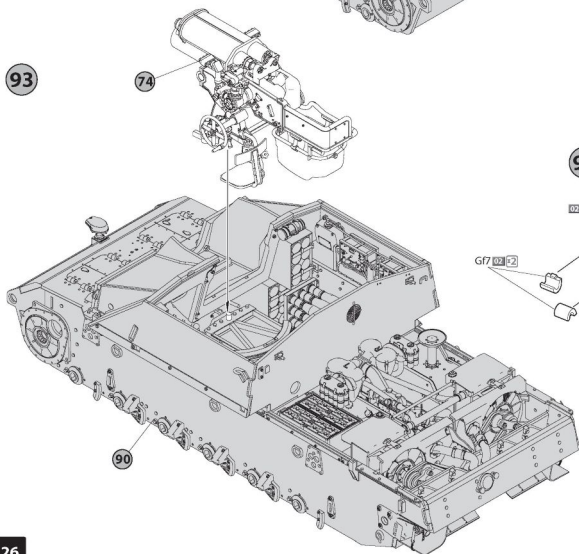
90



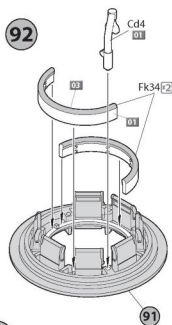
91



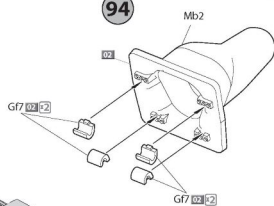
93



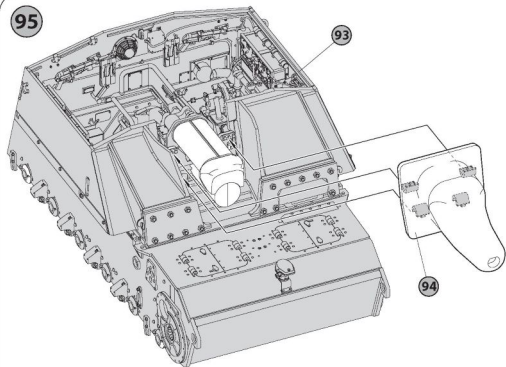
92



94



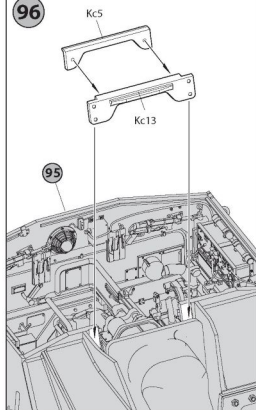
95



93

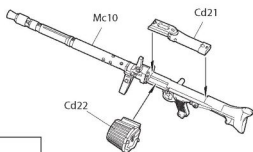
94

96



95

97

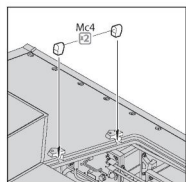


Mc10

Cd21

Cd22

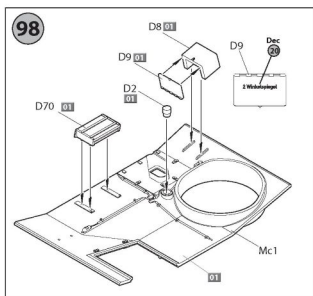
99



Mc4

1

98



98

D8 01

D9 01

D70 01

D2 01

D9

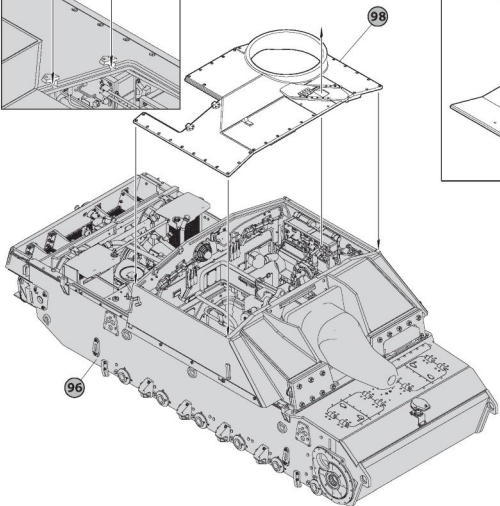
Dec

2

Mc1

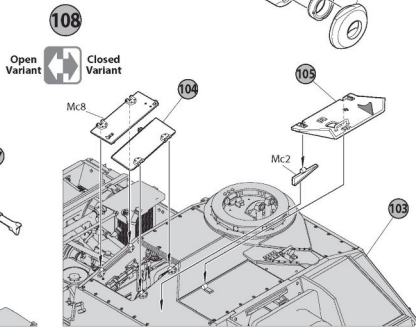
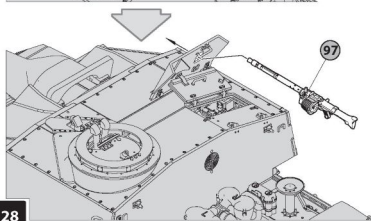
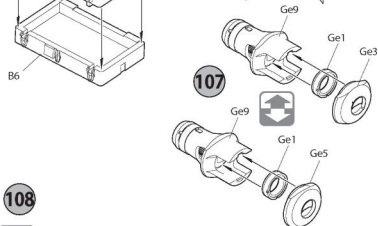
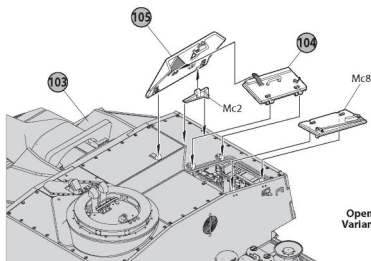
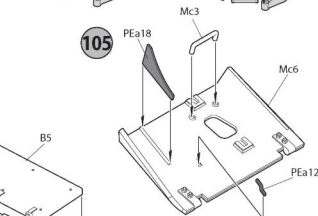
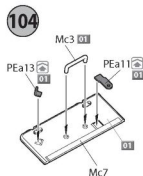
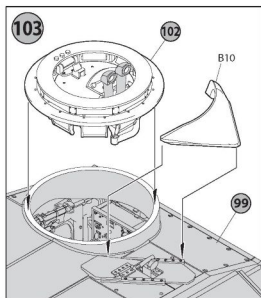
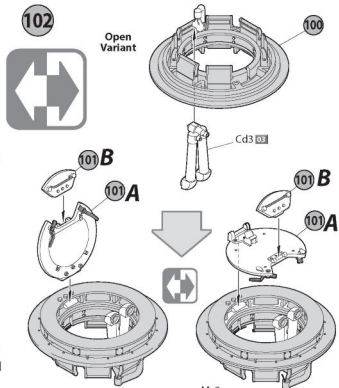
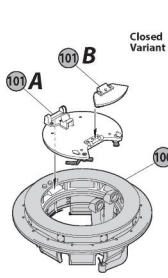
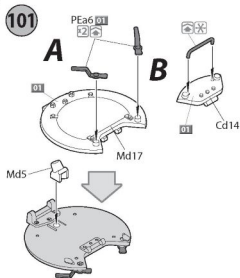
100

B24

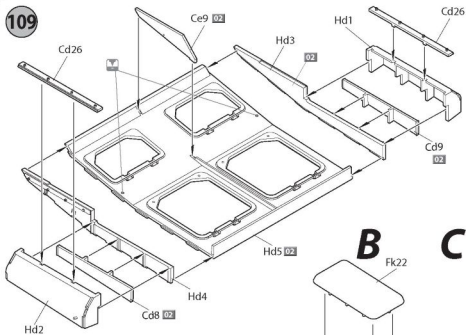


96

92

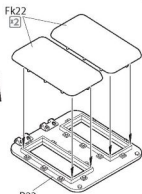


109

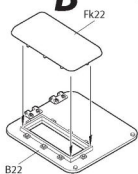


110

**A**

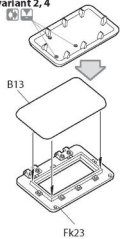


**B**

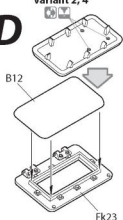


Only for color variant 2, 4

**C**



**D**



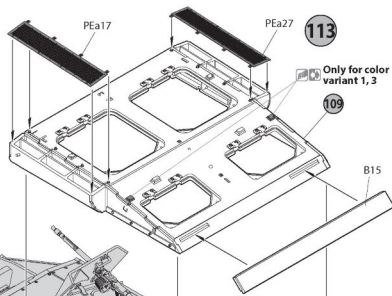
111



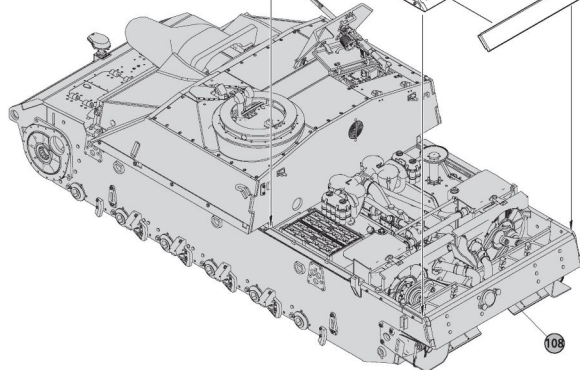
112



113



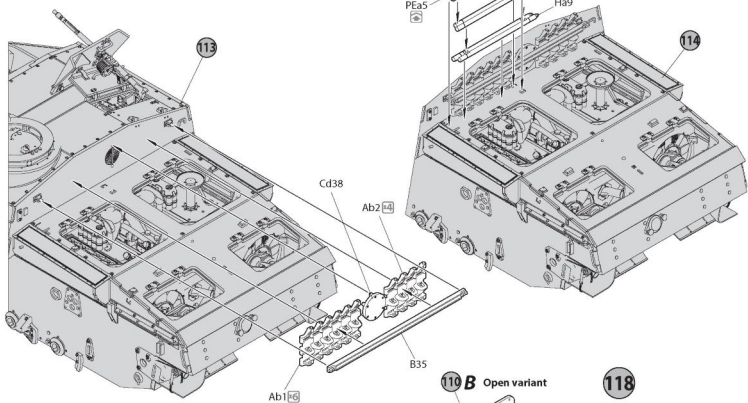
Only for color variant 1, 3



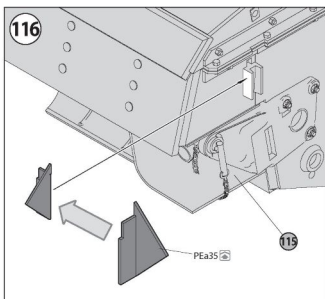
108

114

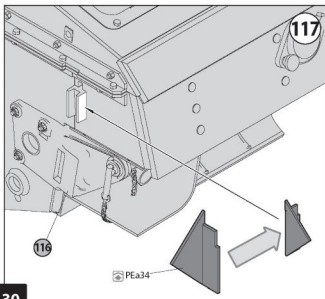
115



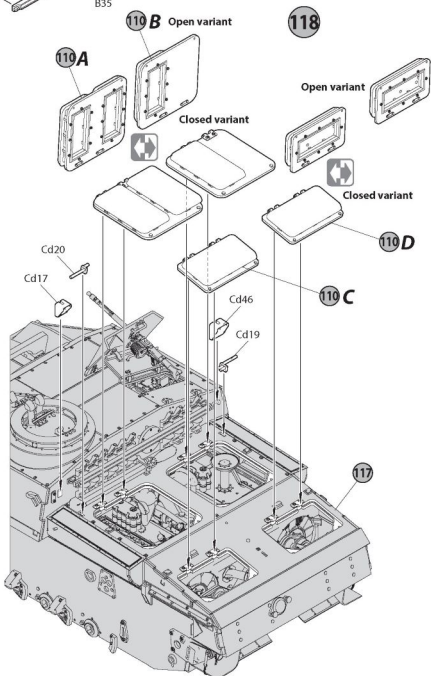
116



116



118



119 Only for color variant 4

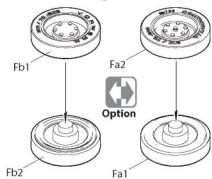
PEa23

106

PEa24

118

121



120 Only for color variant 2, 4

Option Af1

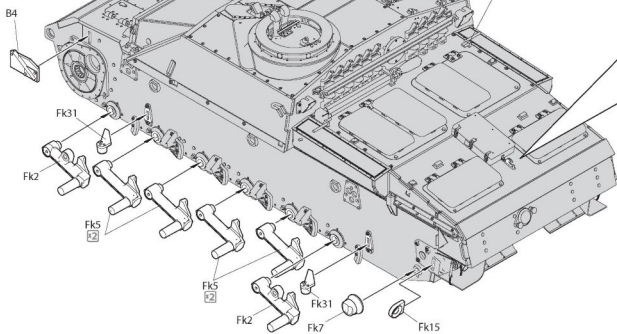
57

Af1 Option

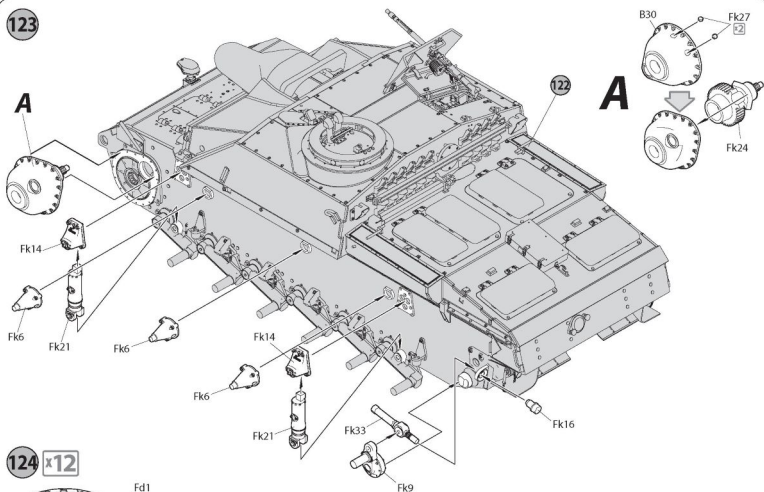
57

119 118

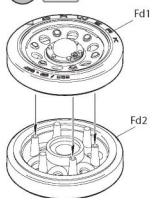
122



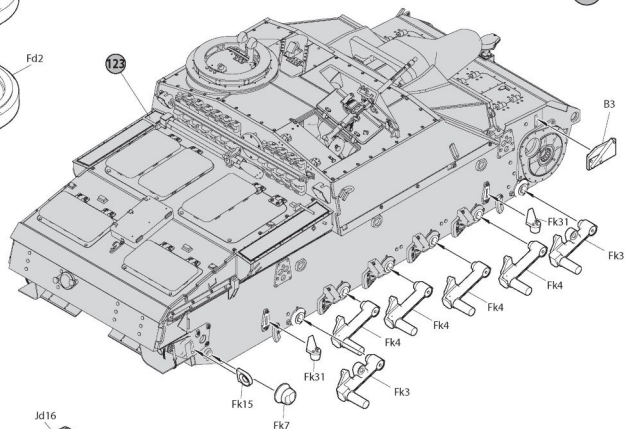
123



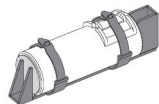
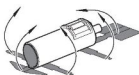
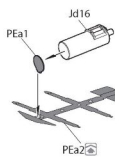
124 x12



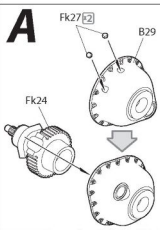
125



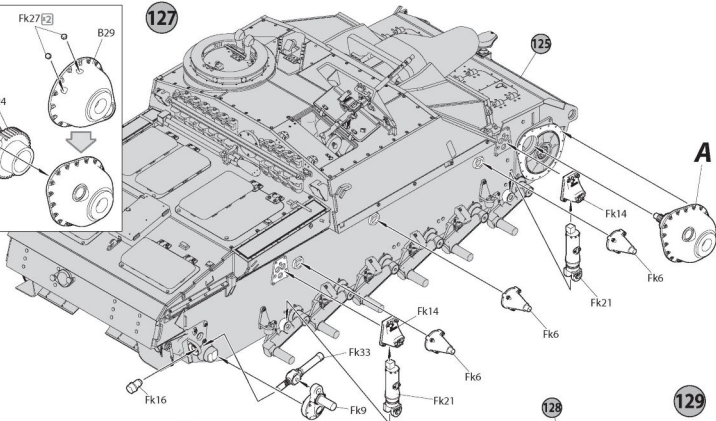
126





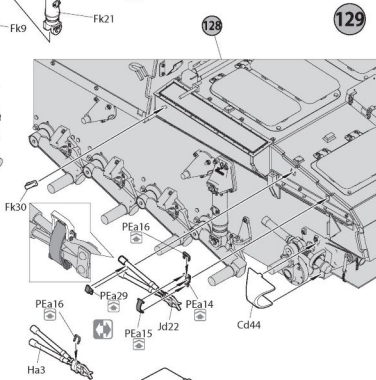
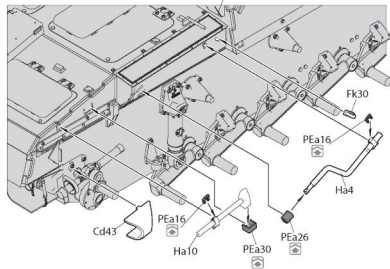


127



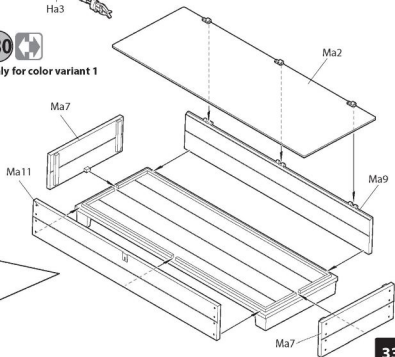
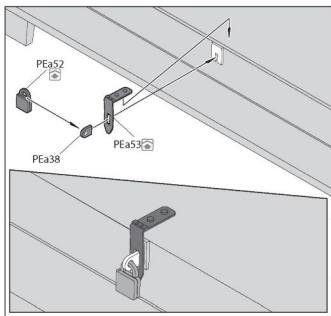
128

127

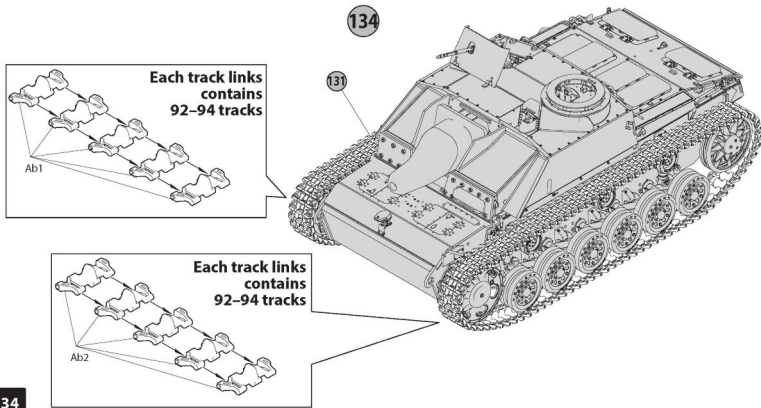
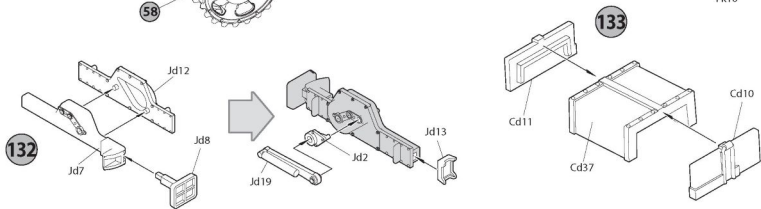
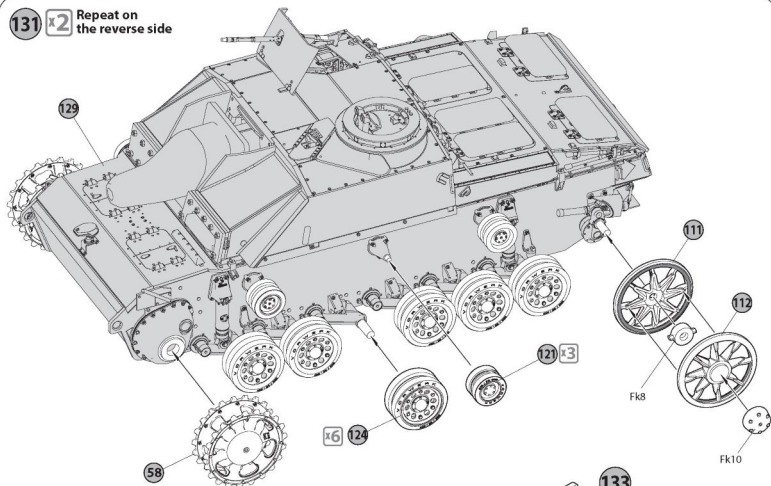


130

Only for color variant 1



131 x2 Repeat on the reverse side

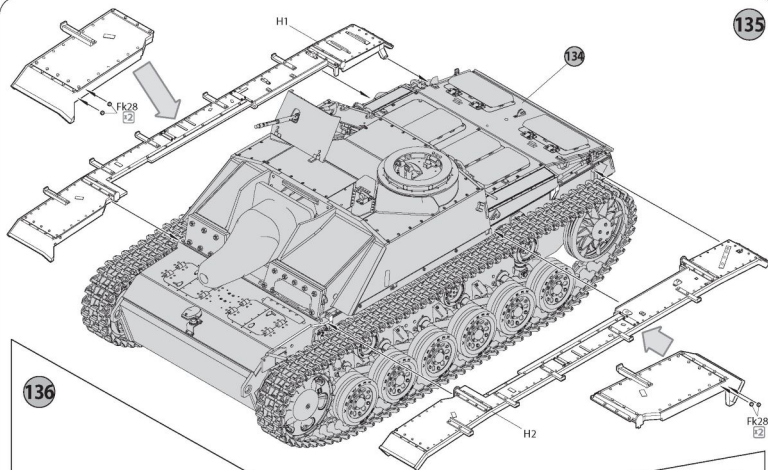


Each track links  
contains  
92-94 tracks

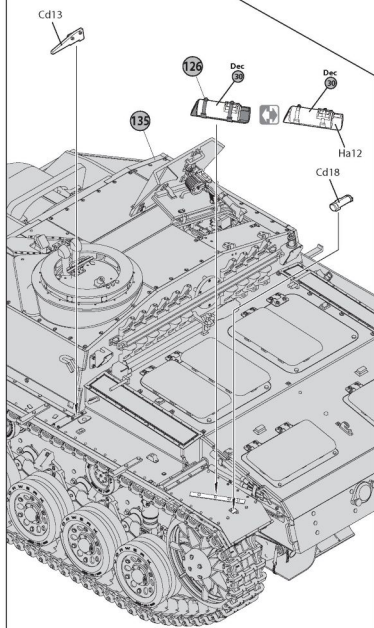
Ab1

Each track links  
contains  
92-94 tracks

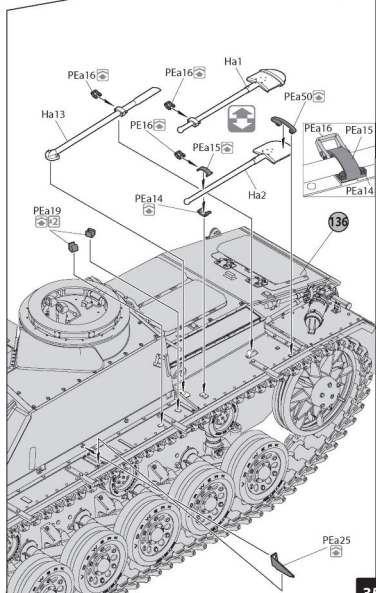
Ab2



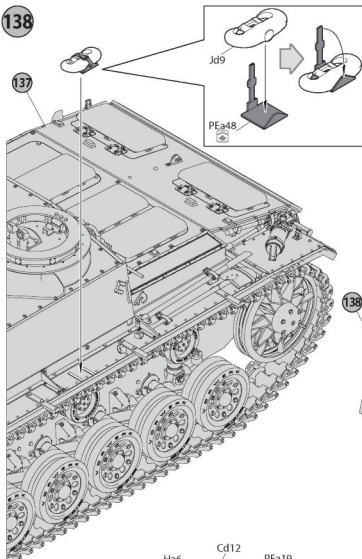
136



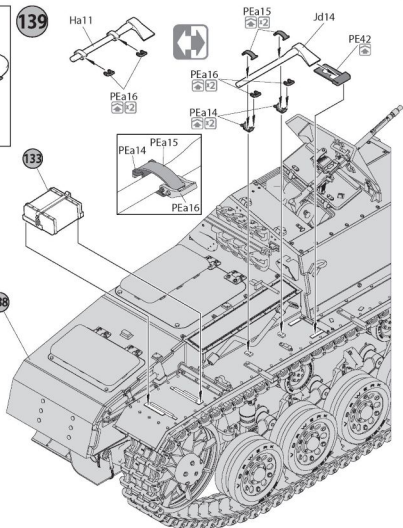
137



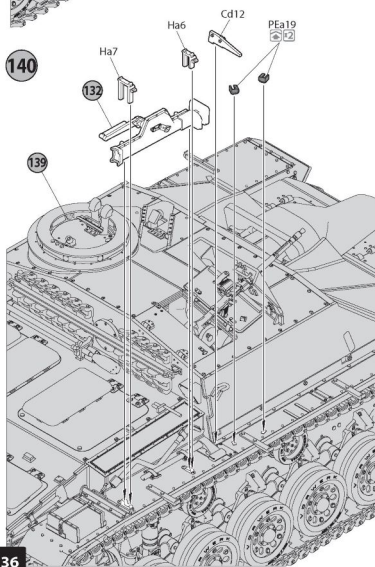
138



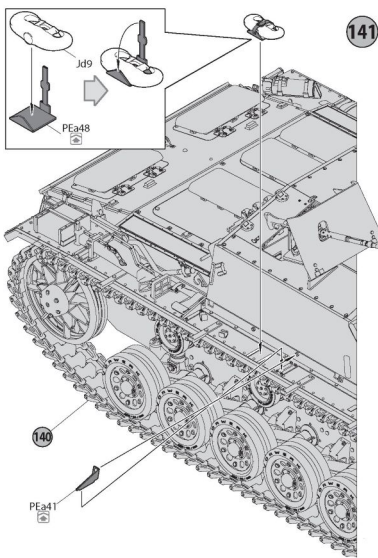
139

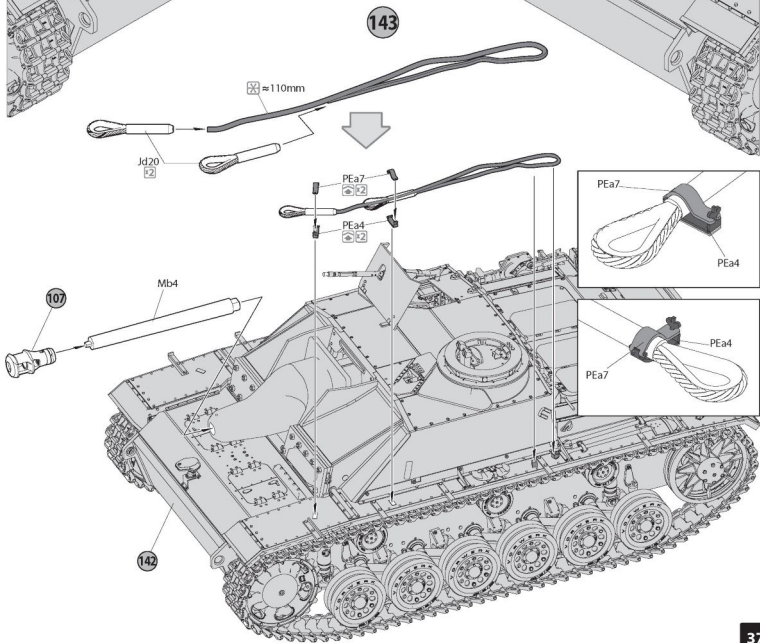
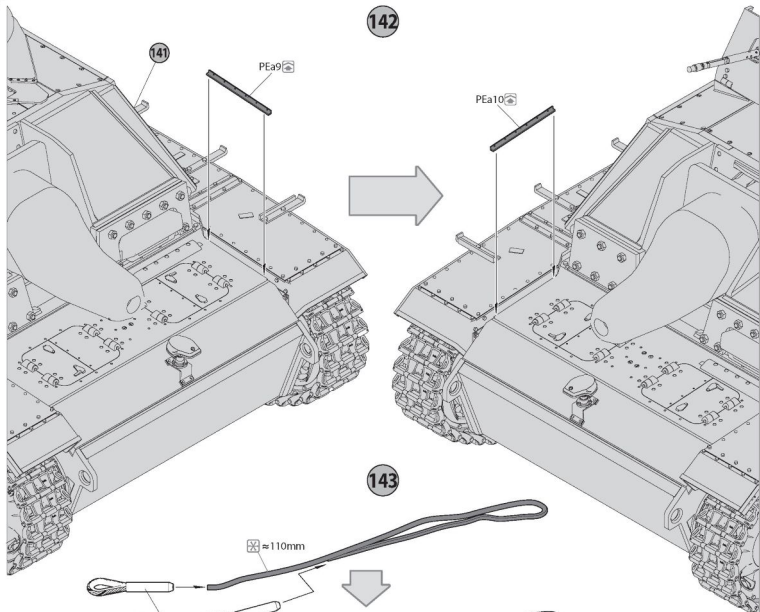


140

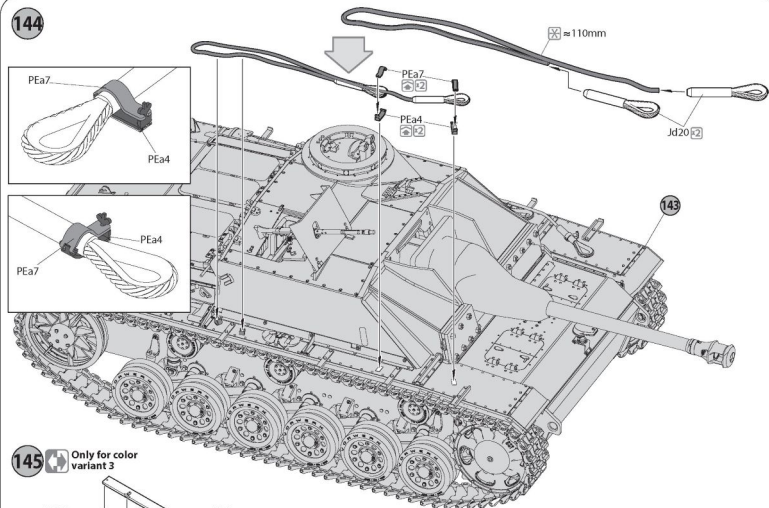
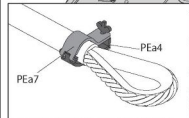
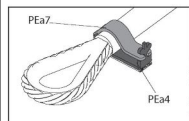


141

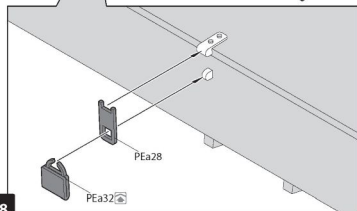
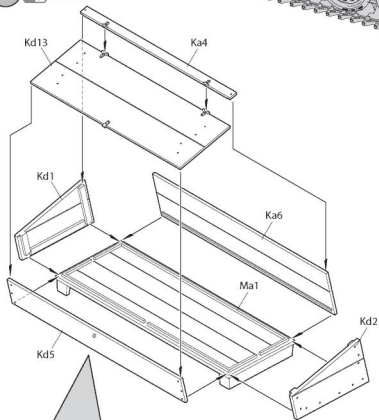




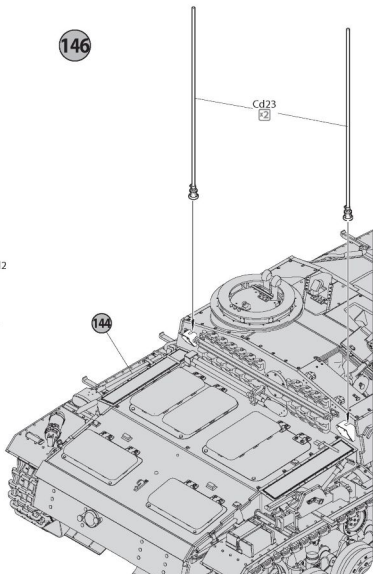
144



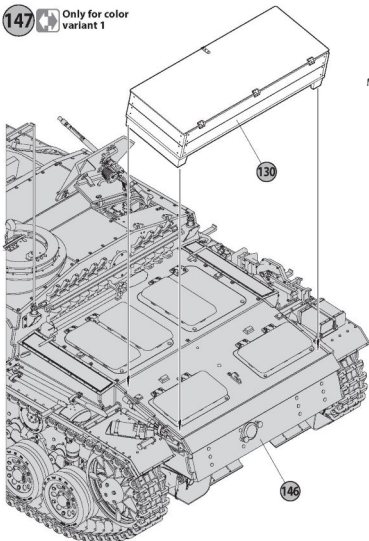
145 Only for color variant 3



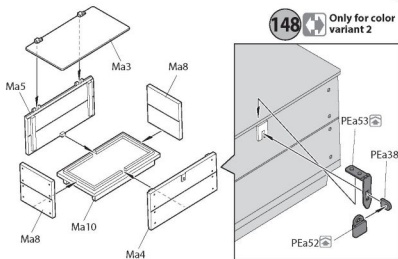
146



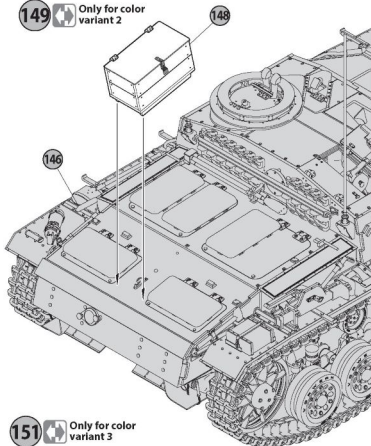
147 Only for color variant 1



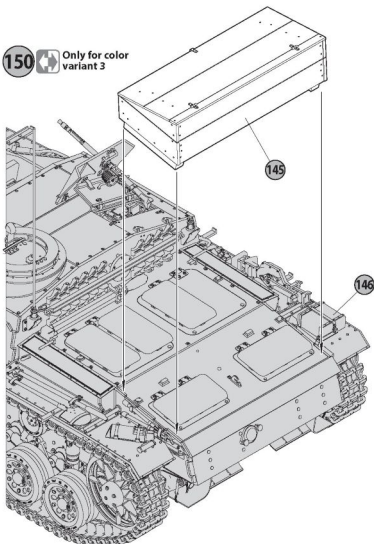
148 Only for color variant 2



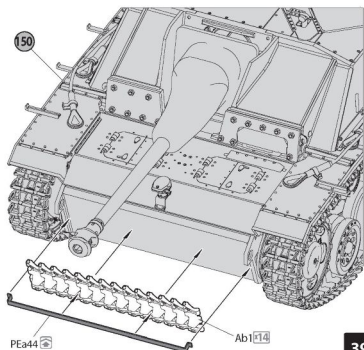
149 Only for color variant 2

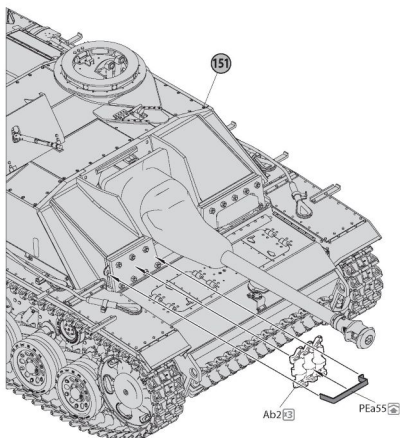


150 Only for color variant 3

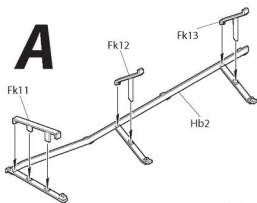


151 Only for color variant 3

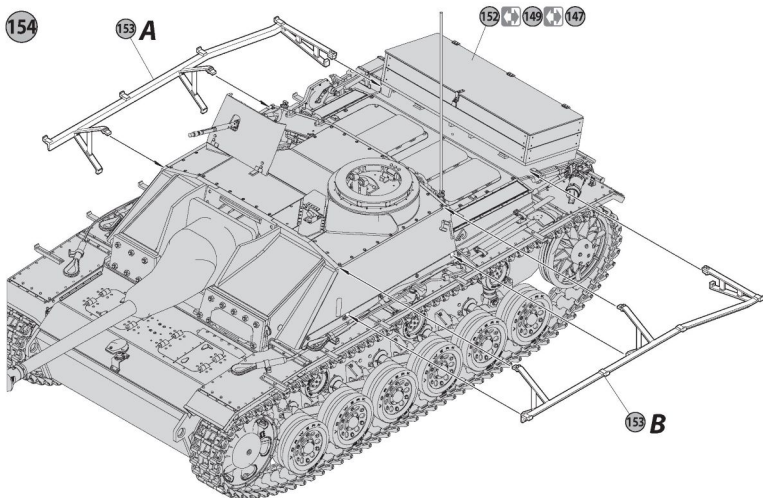
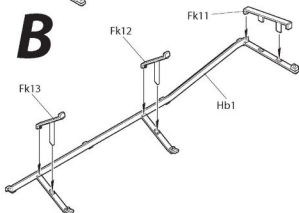




**A**



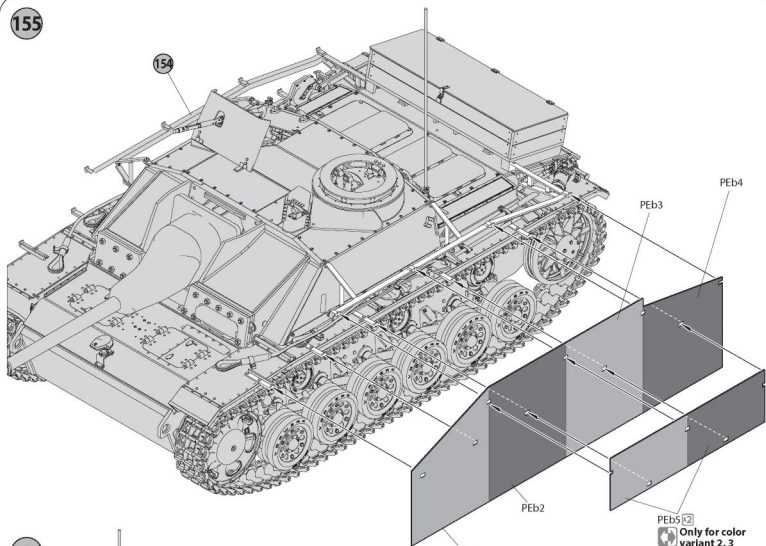
**B**





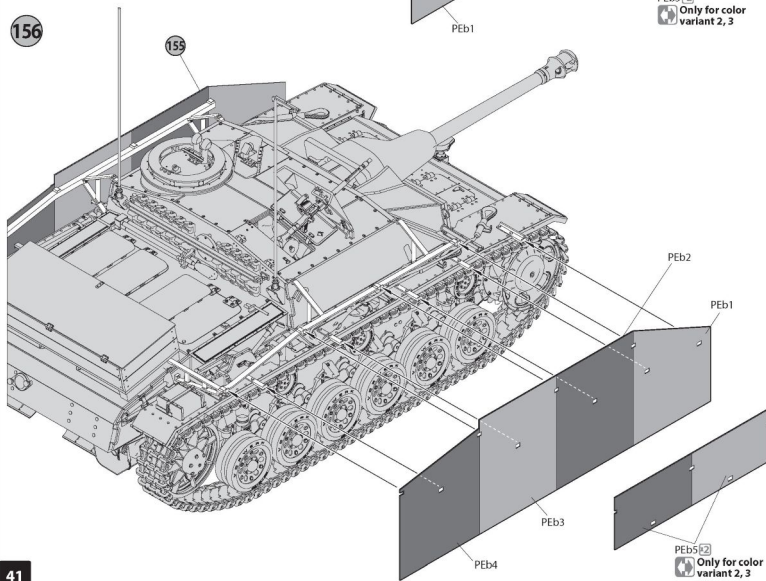
155

154



156

155

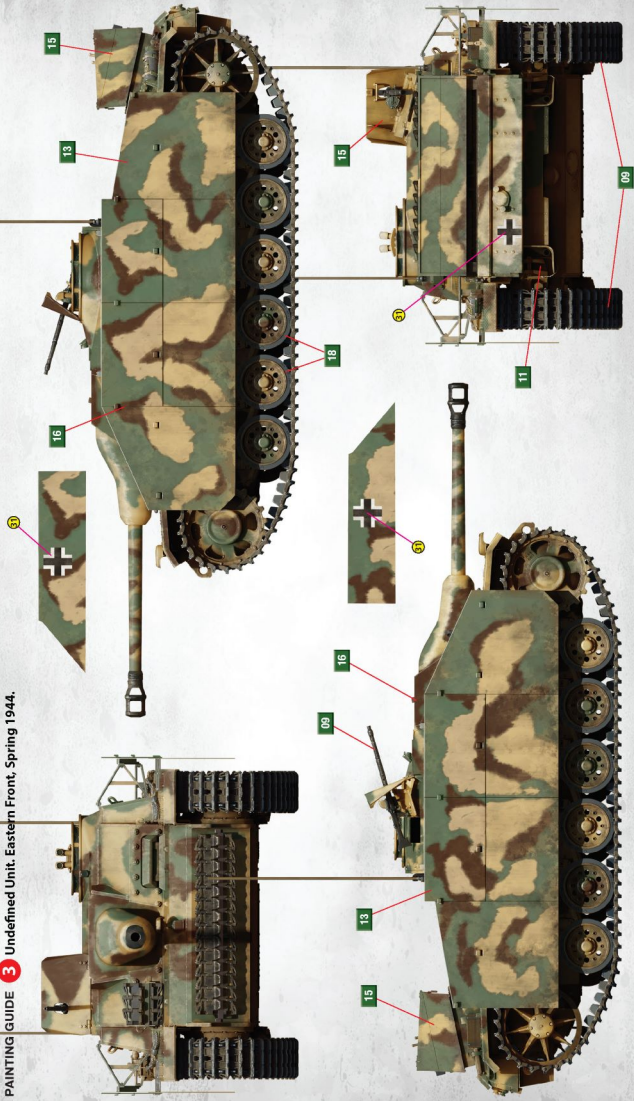


# STUG III AUSF. G

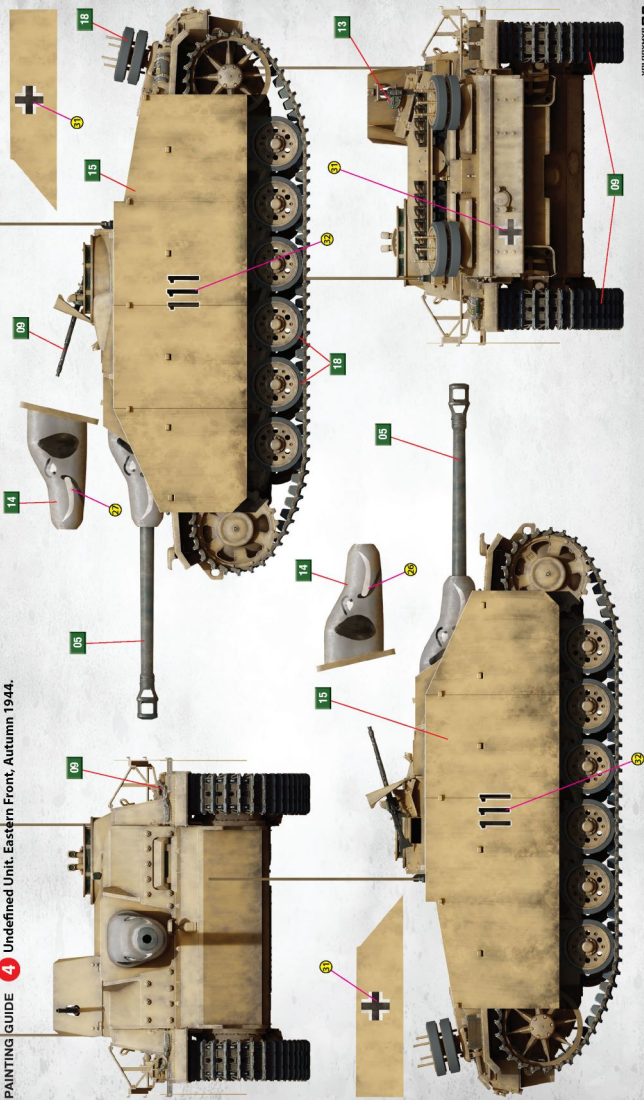
SCALE  
1:35

ALKETT PROD. OCTOBER 1943

PAINTING GUIDE 3 Undefined Unit, Eastern Front, Spring 1944.



PAINTING GUIDE **4** Undefined Unit. Eastern Front, Autumn 1944.



# StuG III Ausf. G

Feb 1943 Alkett Prod.

WW II MILITARY MINIATURES SERIES

**INTERIOR KIT**  
INCLUDES 10 FIGURES & ACCESSORIES



UNASSEMBLED PLASTIC MODEL KIT - THIS IS NOT A TOY  
BOX CONTAINS MODEL OF MODEL TANK & FIGURES  
PARTS ARE INCLUDED - WORKABLE TRACKS - IDEAL OFFERING



BOOTH 21

35335

**MiniArt**

1:35

# STUG III AUSF. G 1945 ALKETT PROD.



BOOTH 21

35388

**MiniArt**

PLASTIC MODEL KIT - THIS IS NOT A TOY  
BOX CONTAINS MODEL OF SELF-PROPELLED GUN  
THE PARTS ARE INCLUDED - INDIVIDUAL TRACKS - 4 DECAL OPTIONS

SCALE 1:35

WW II MILITARY MINIATURES SERIES