

WW II MILITARY MINIATURES SERIES

GERMAN 7.5CM ANTI-TANK GUN PAK 40. MID PROD WITH FIELD ARTILLERY CREW

35400



GENERAL INSTRUCTION

HIGHLY DETAILED PLASTIC MODEL KIT

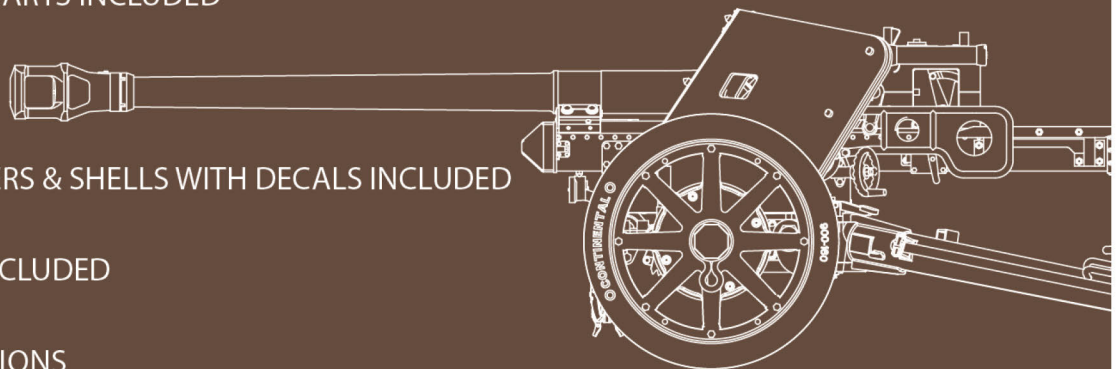
PHOTO-ETCHED PARTS INCLUDED

METAL CONTAINERS & SHELLS WITH DECALS INCLUDED

FOUR FIGURES INCLUDED

4 GUN PAINT OPTIONS

COMBAT AND TRANSPORT POSITION



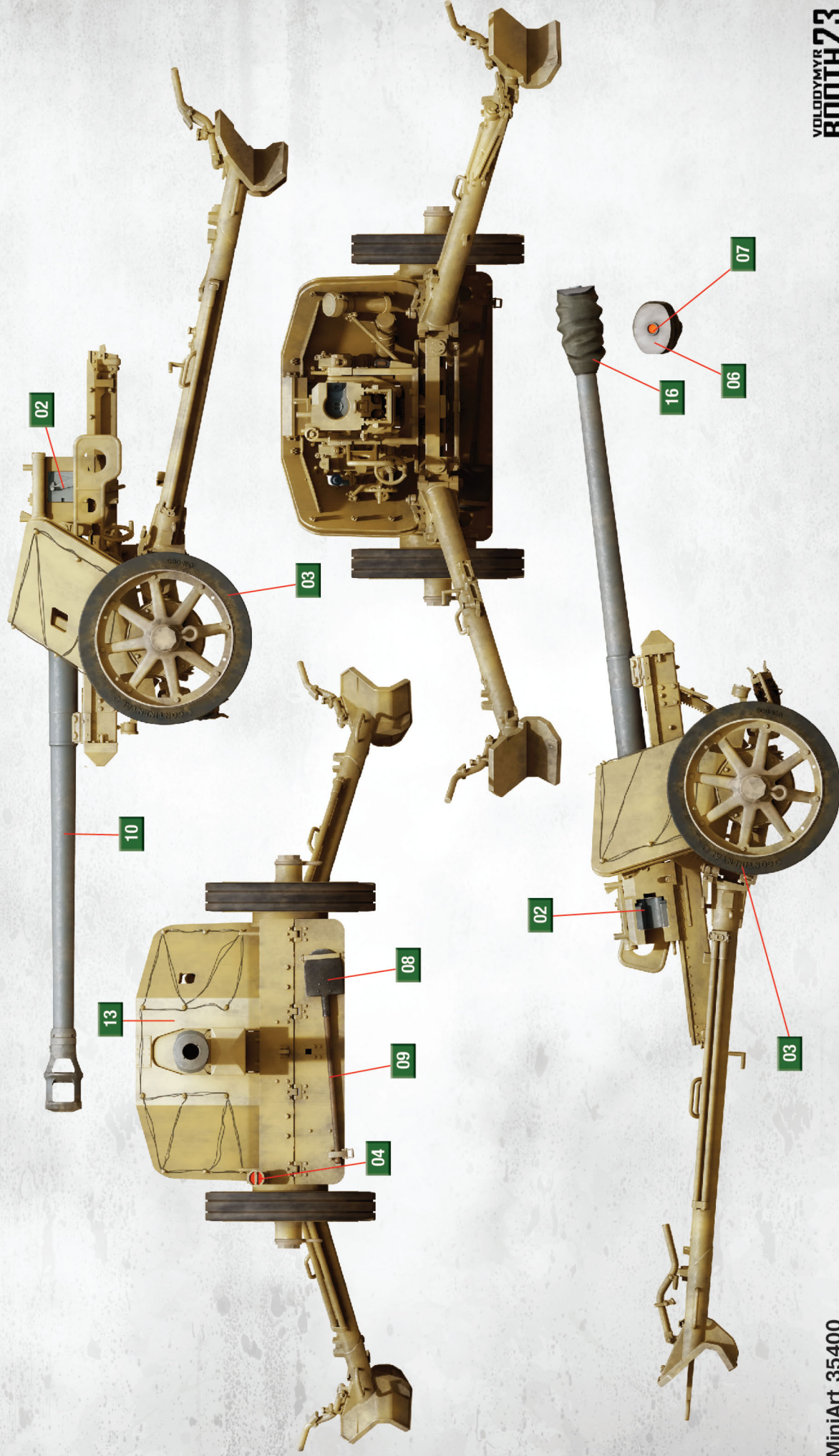
SCALE
1:35



GERMAN 7.5CM ANTI-TANK GUN PAK 40. MID PROD WITH FIELD ARTILLERY CREW

SCALE
1:35

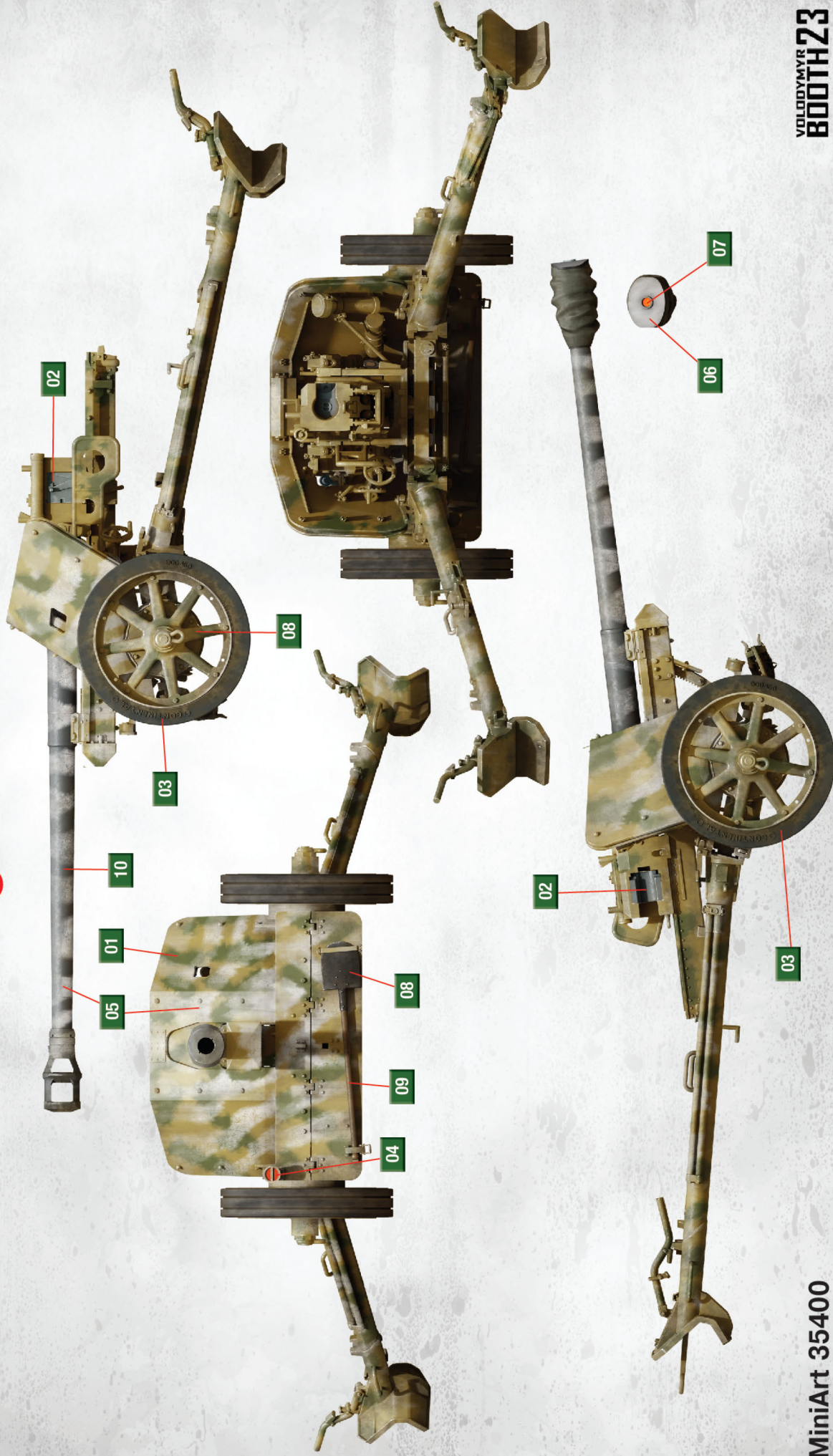
1 16. Panzer-Division Wehrmacht. Italy, Autumn 1943



GERMAN 7.5CM ANTI-TANK GUN PAK 40. MID PROD WITH FIELD ARTILLERY CREW

SCALE
1:35

2 Unknown unit. Ostfront, Spring 1944



UWAGA

Przy stosowaniu kleju i farb wszystkie prace należy wykonywać w przewiewnym miejscu z dala od źródła ognia. Oddziel części od wlewków nożem lub innym ciętym narzędziem. Oczyszć lampę błyskową i wytnij punkty pilnikiem igłowym i papier ścierny. Złóż modele zgodnie z schemat montażu. Dla ułatwienia montażu każda część jest oznaczona numerem. Po złożeniu zestawu mogą pozostać niewykorzystane części.

CAUTION

When you use glue or paint, do not use near open flame, and use in well ventilated room. When you take parts off from the runner frame, use modeling scissors or cutter. See the bottom of this column for the meaning of symbols. Extra details can remain after assembling of the kit.

УВАГА

При використанні клею та фарб всі роботи проводити подалі від джерел вогню у приміщенні, що добре провітрюється. Деталі відокремлювати від літників ножем або іншим ріжучим інструментом. Зачистити облой і місця зрізу за допомогою наждачко та наждачного паперу. Будівництво моделі виконувати згідно зі схемою. Для зручності побудови кожна деталь позначена номером. Після складання можуть залишитися невикористані деталі.

ATTENZIONE

Non usare colla o vernice vicino a fiamme esposte, e aprire le finestre di tanto in tanto per cambiare l'aria. Quando si staccano parti del carrello, usare forbici da modellismo e eliminare la plastica in eccesso con un coltello o una lima. Vedere in fondo a questa colonna per il signif. Dopo l'assemblaggio possono rimanere parti inutilizzate.

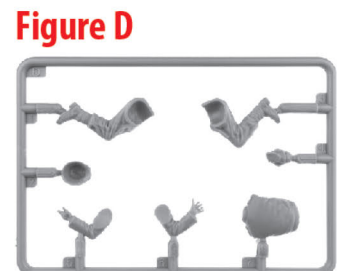
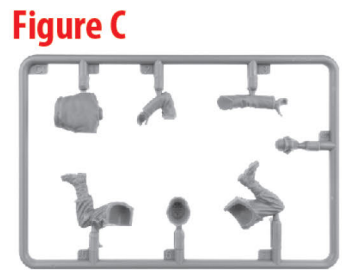
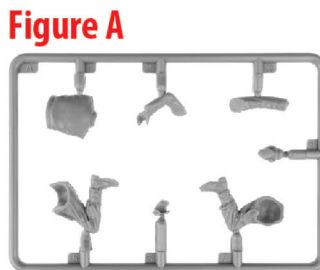
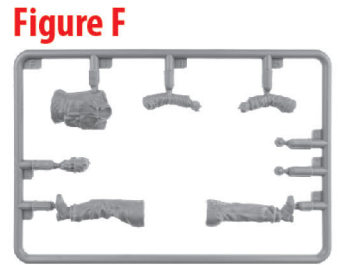
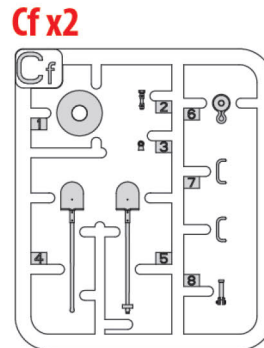
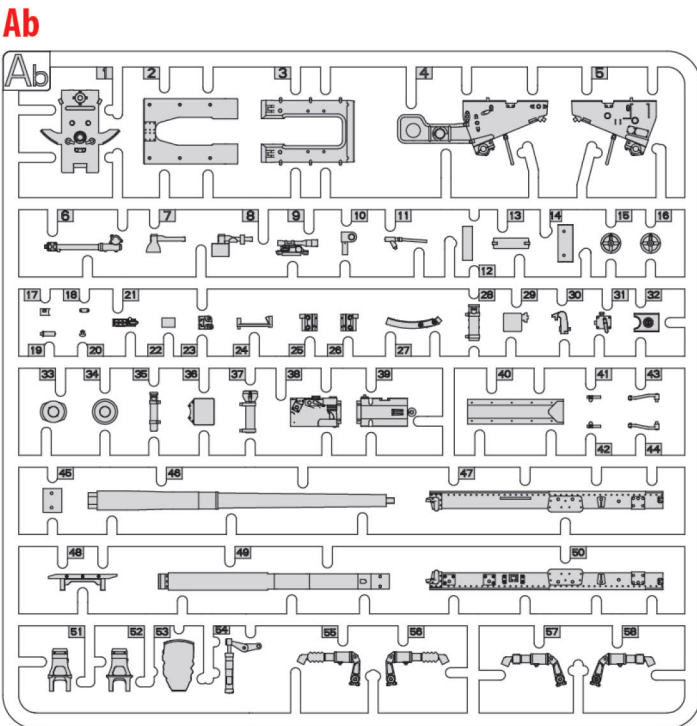
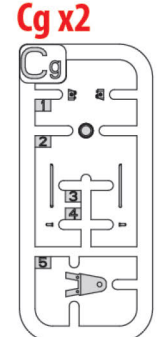
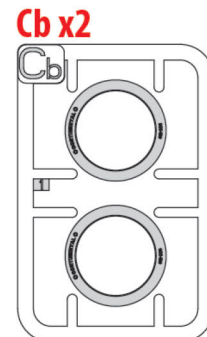
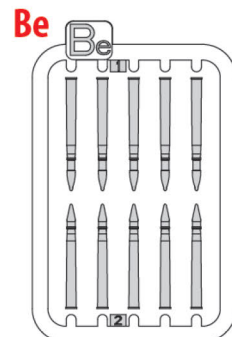
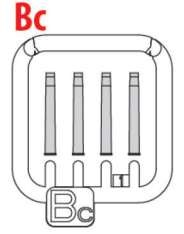
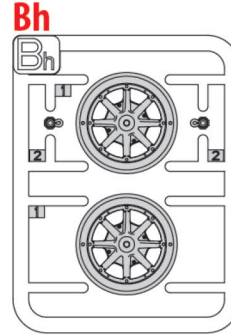
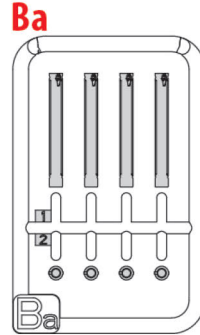
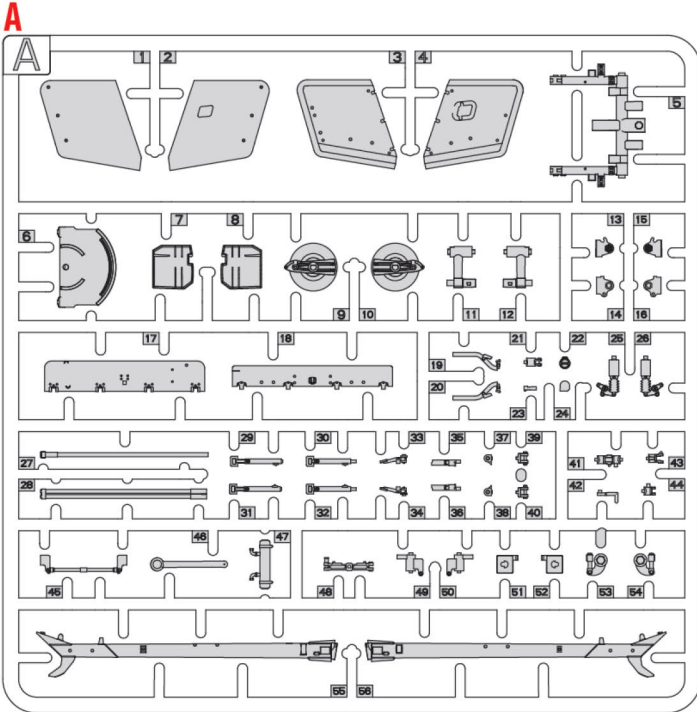
ATTENTION

Ne pas utiliser de colle ou de peinture a proximité d'une flamme nue, et aérer la pièce de temps en temps. Pour retirer les pièces hors du cadre, utiliser des ciseaux spéciaux pour maquette le plastique en excès avec un cutter ou une lime. Voir la fin de cette colonne pour la signification des symboles. Après l'assemblage peut rester des pièces inutilisées.

ZUR BEACHTUNG

Kleber und Farbe nicht nahe von offenem Feuer verwenden und das Fenster von Zeit zu Zeit zur Belüftung öffnen. Zum Abschneiden der Teile vom Verbundstück eine Modellerschere verwenden und die überstehenden Plastikteile mit einem Messer oder einer Feile beseitigen. Die Bedeutung der Symbols finden Sie unten in dieser Nach dem Zusammenbau des Modells, können einzelne Teile übrig bleiben

PARTS

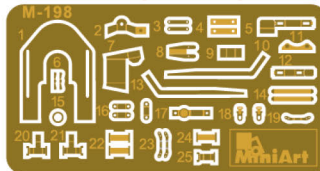


Decal Sheet

MiniArt 35400 German 7.5cm Anti-Tank Gun PaK 40. Mid Prod wField Artillery Crew SCALE 1:35

1	2	3	4	5	6
7	8	9	10	11	12

PE Parts (M-198)





POWTÓRZ DWA RAZY
MAKE 2pcs
2 TEILE FERTIGEN
EFFECTUER 2 PIECES
FARE DUE PEZZI
TEE 2 KPL
GOR 2 ST
КЛІЬКІСТЬ РАЗІВ



NIE UZYWAJ KLEJU
DO NOT CEMENT
NICHT KLEBEN
NE PAS COLLER
NON INCOLLARE
EILIMÄÄJ
LIMMAEJ
НЕ КЛЕІТИ



OPCJE
OPTIONAL
NACH BELIEBEN
FACULTATIF
FACOLTATIVO
VALINNANVARAINEN
VALBAR
ВАРІАНТИ



ZROBIĆ DZIURĘ
OPEN HOLE
OFFNEN
FAIRE UN TROU
FORO APERTO
AVAA REIKÄ
ÖPPNÄ HALET
ЗРОБИТИ ОТВІВ



ODCIĄĆ
REMOVE
ENTFERNEN
RETIERER
SEPARARE
POISTA
AVLÄGSNA
VIDRIZATI



ŻARZYĆ SZCZEGÓŁY
ANNEAL THE PART
GLÖDGNINGSDEL
PARTIE DE RECUIT
PARTE RECOCIDA
PARTE RECOCIDA
HENKUTTAA OSA
ВІДПАЛИТИ ДЕТАЛЬ



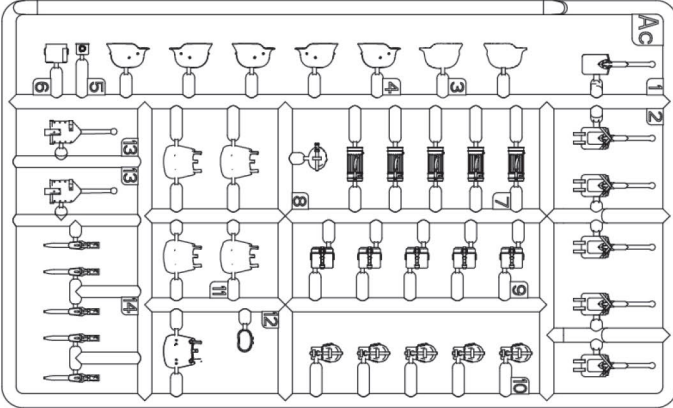
ZGINAC
BEND
BITTE BIEGEN
PLIER S'IL VOUS PLAİT
PIEGARE
TAITA
BOCKA
ВИГНУТИ



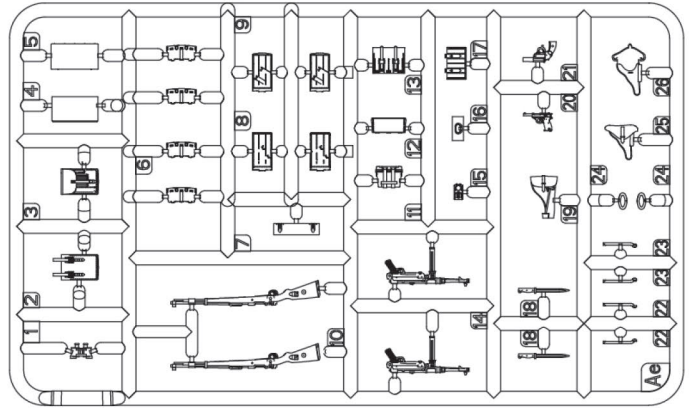
ZRÓB TO SAM
SCRATCHBUILD
AM MEISTEN ZU MACHEN
FAIRE LE PLUS
RENDITI
TEE ITSE
GOR DIG SJÄLV
ЗРОБИТИ САМОМУ

PARTS

Ac

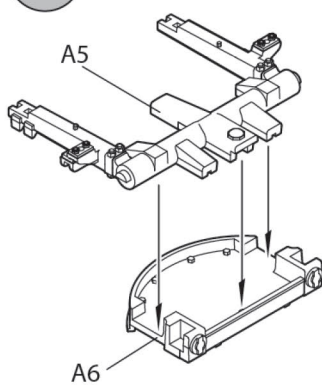


Ae

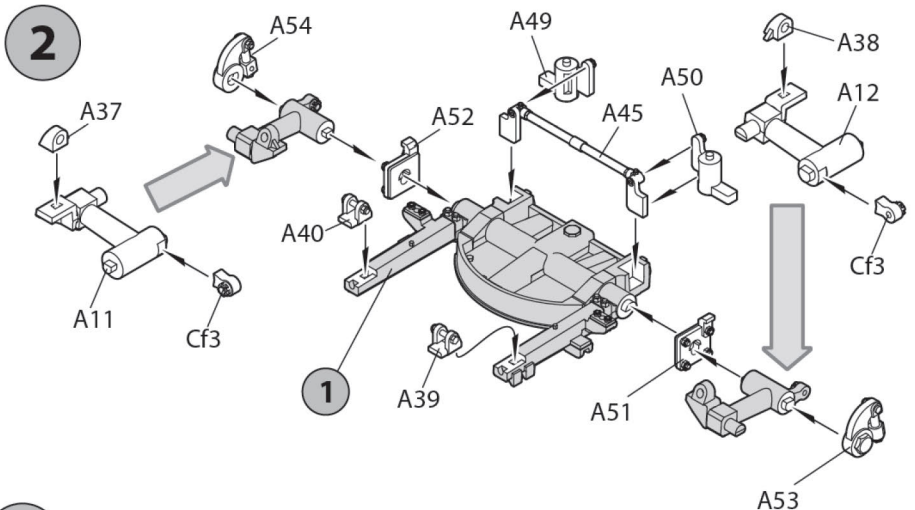


INSTRUCTION

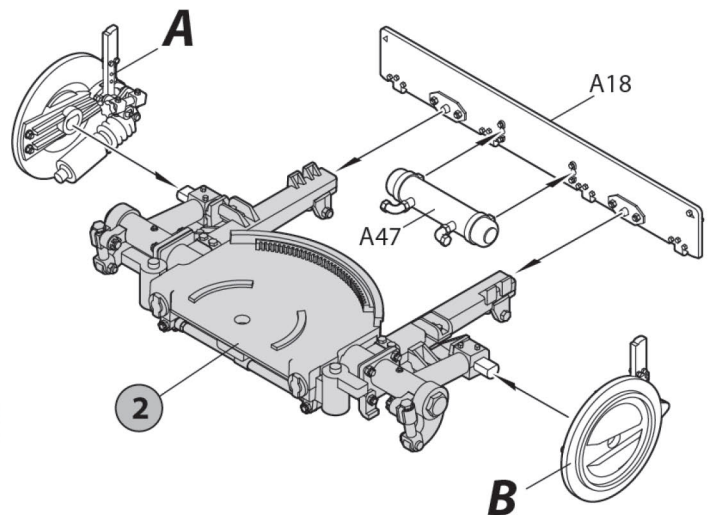
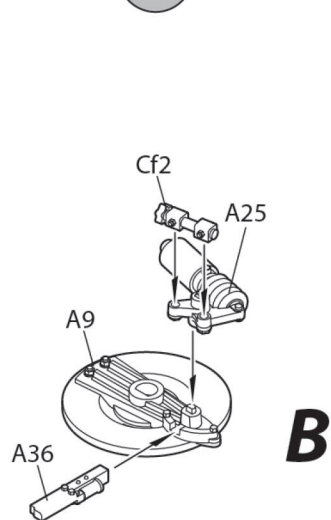
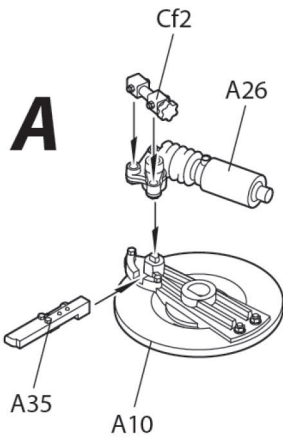
1

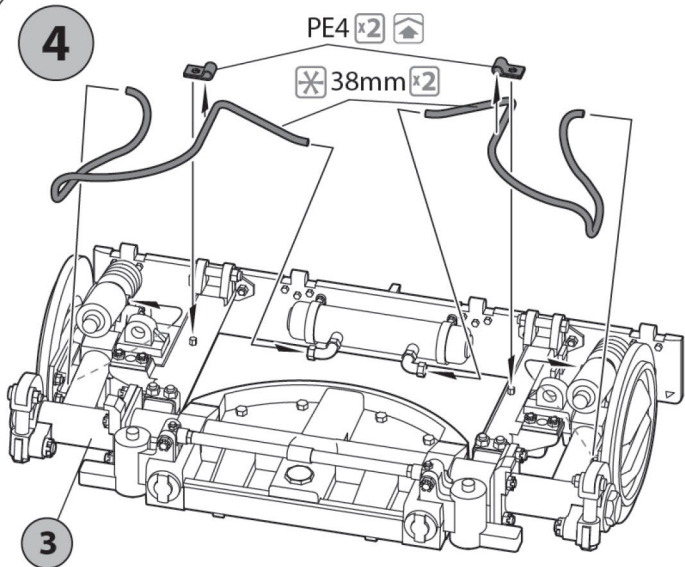


2

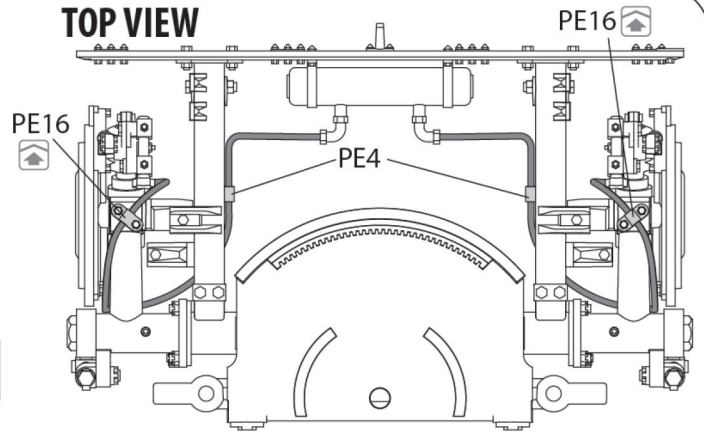


3

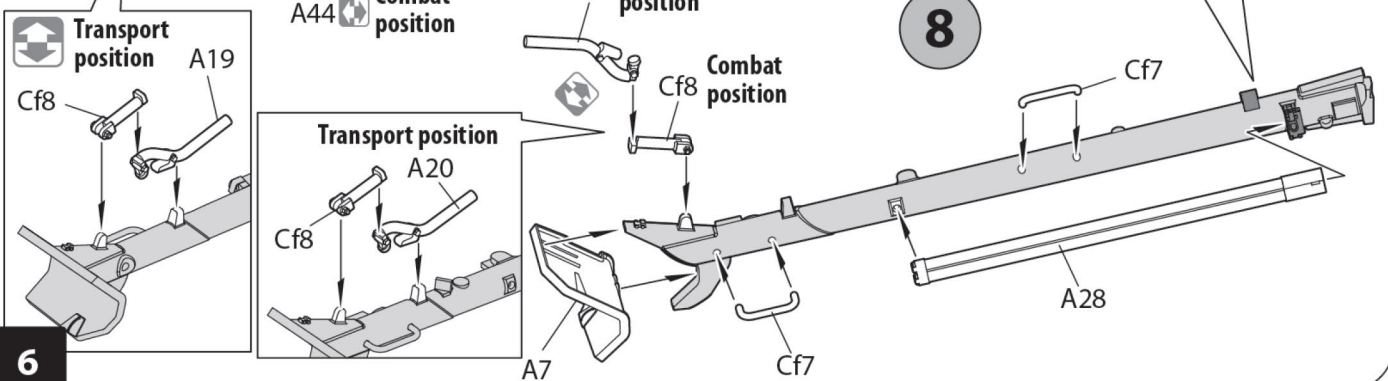
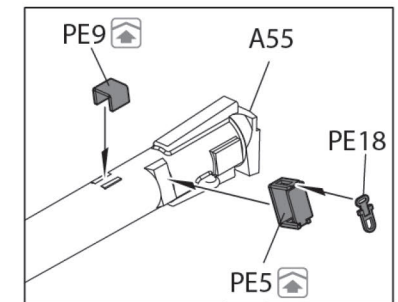
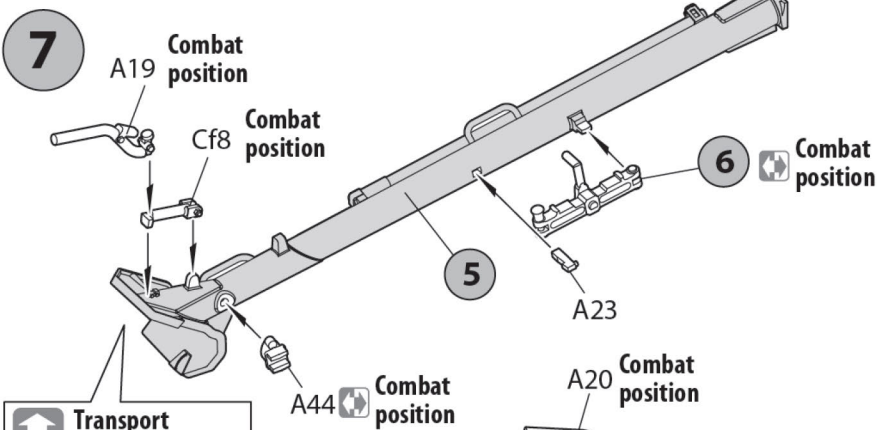
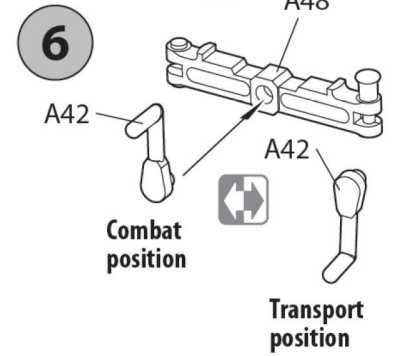
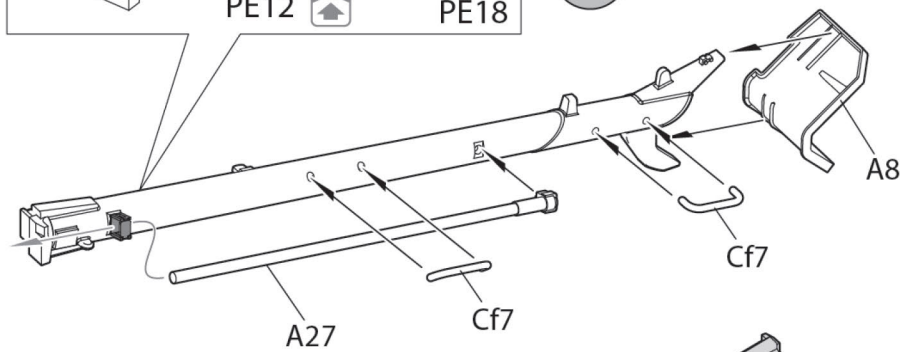
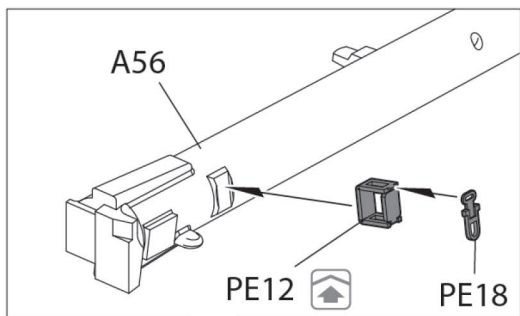
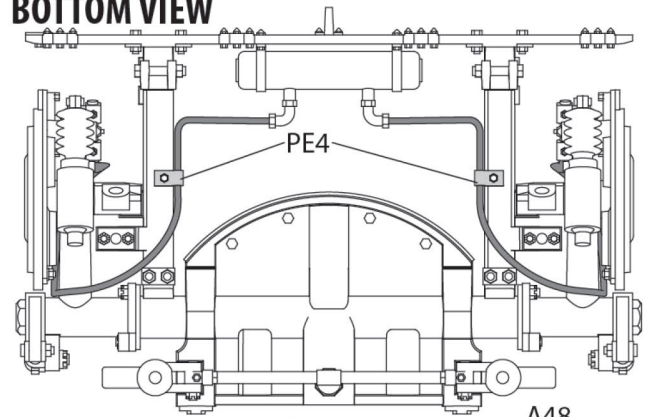


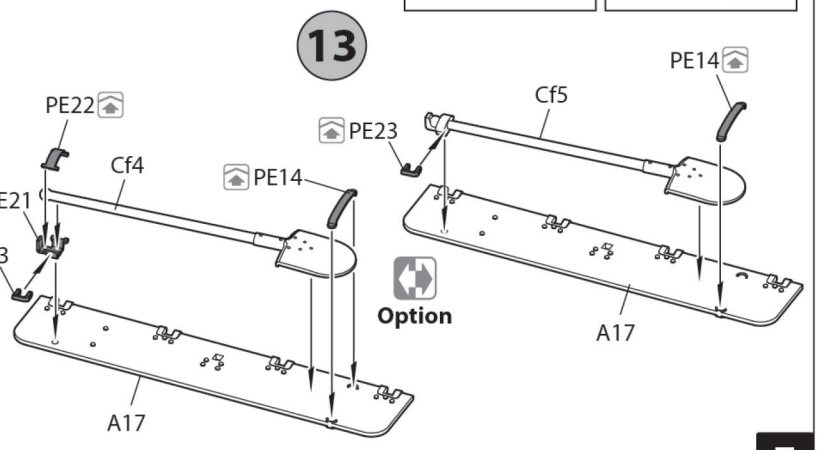
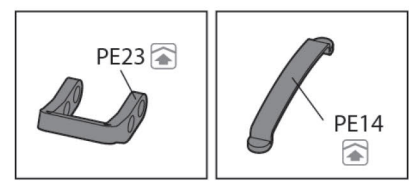
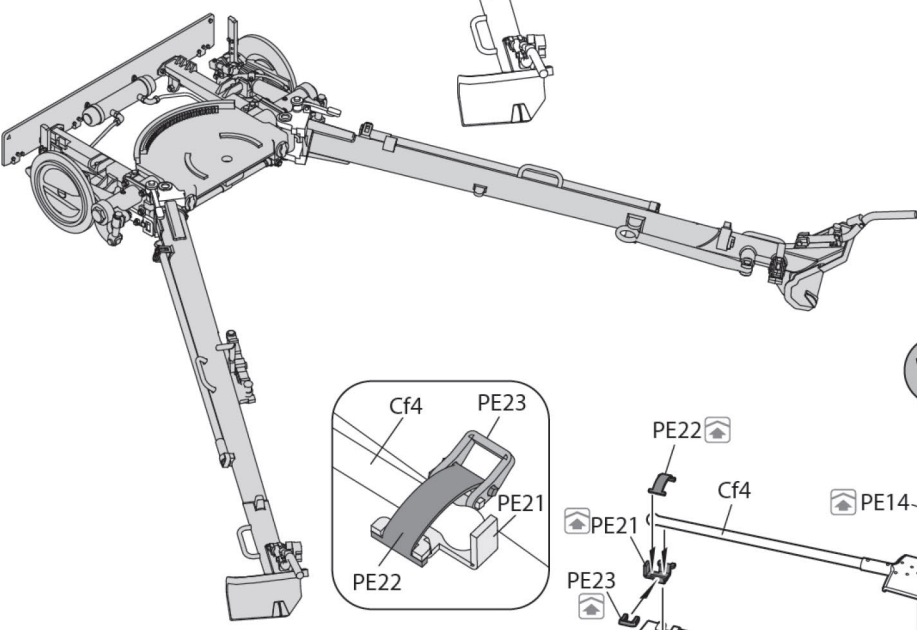
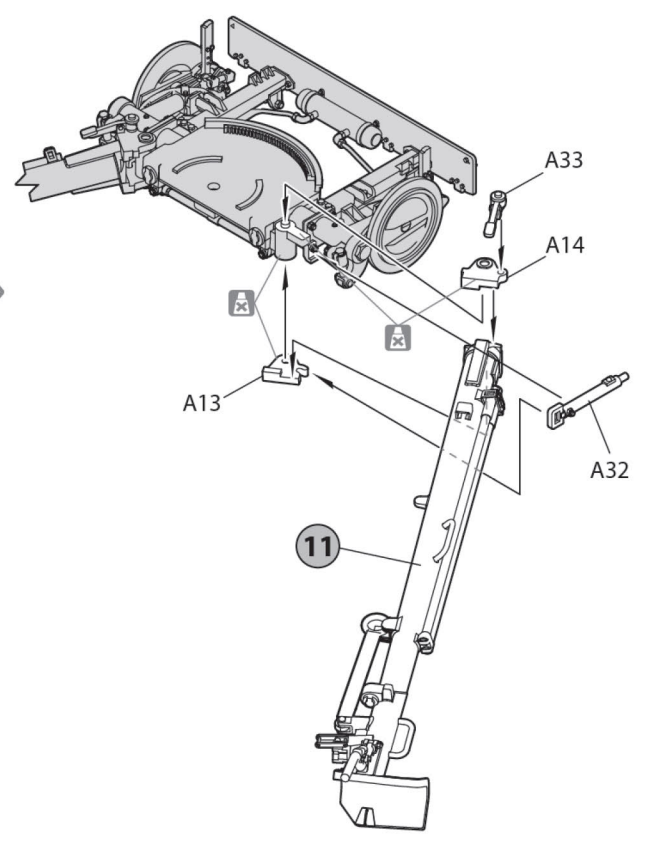
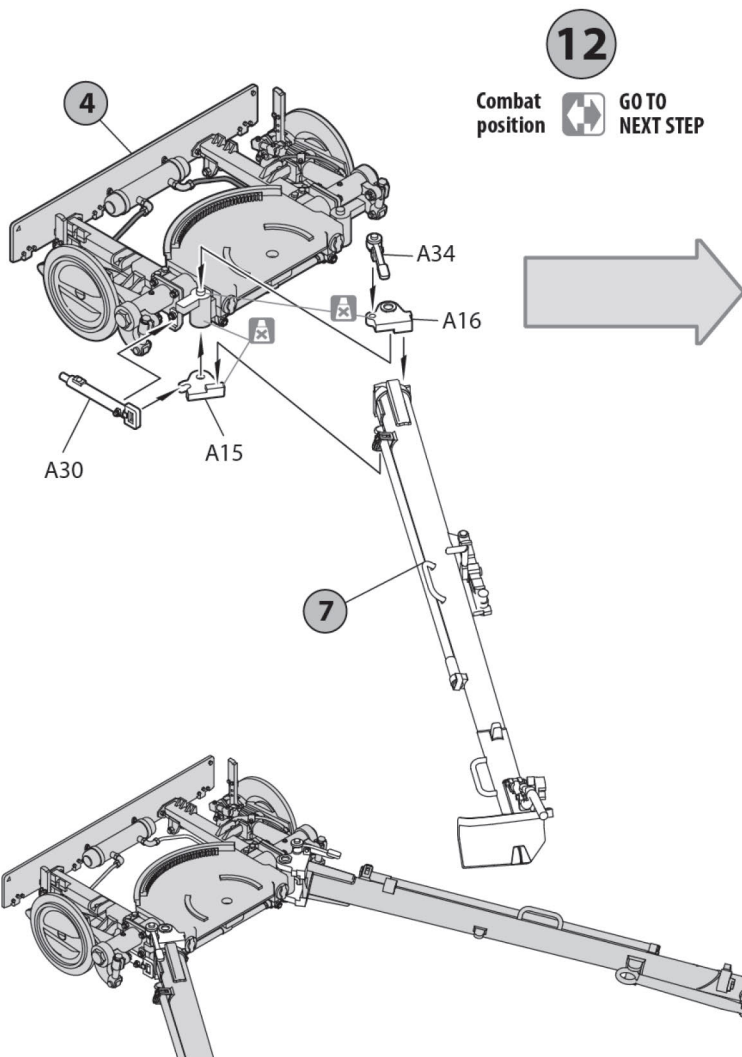
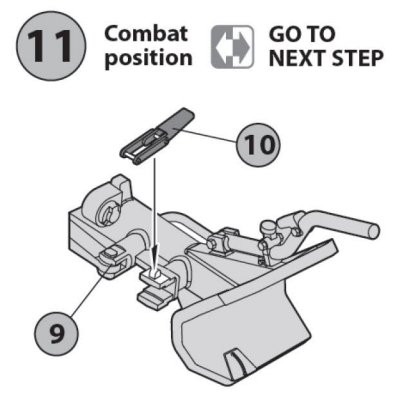
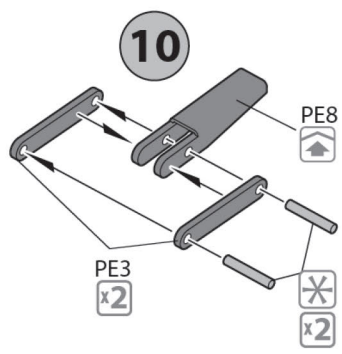
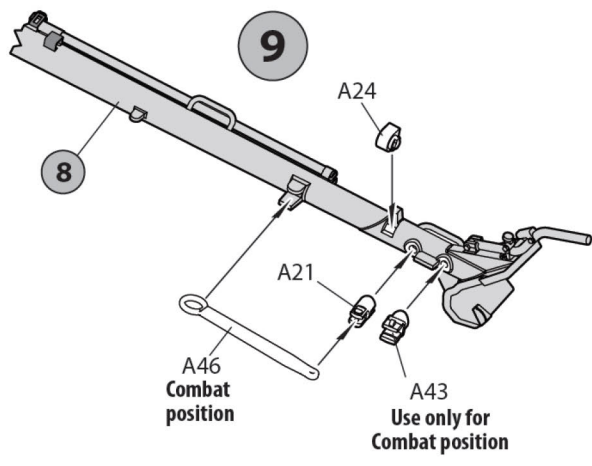


TOP VIEW



BOTTOM VIEW



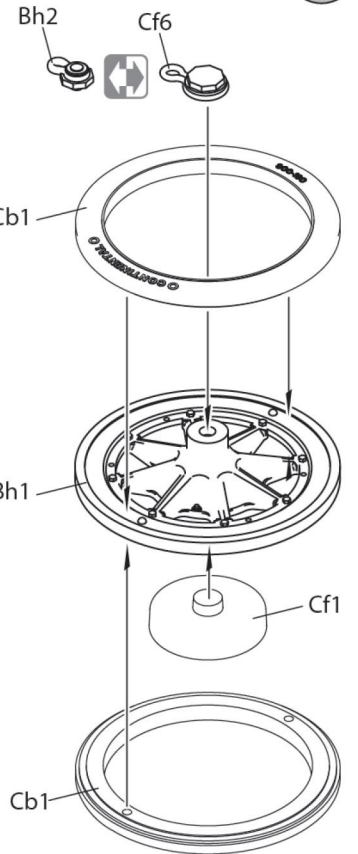
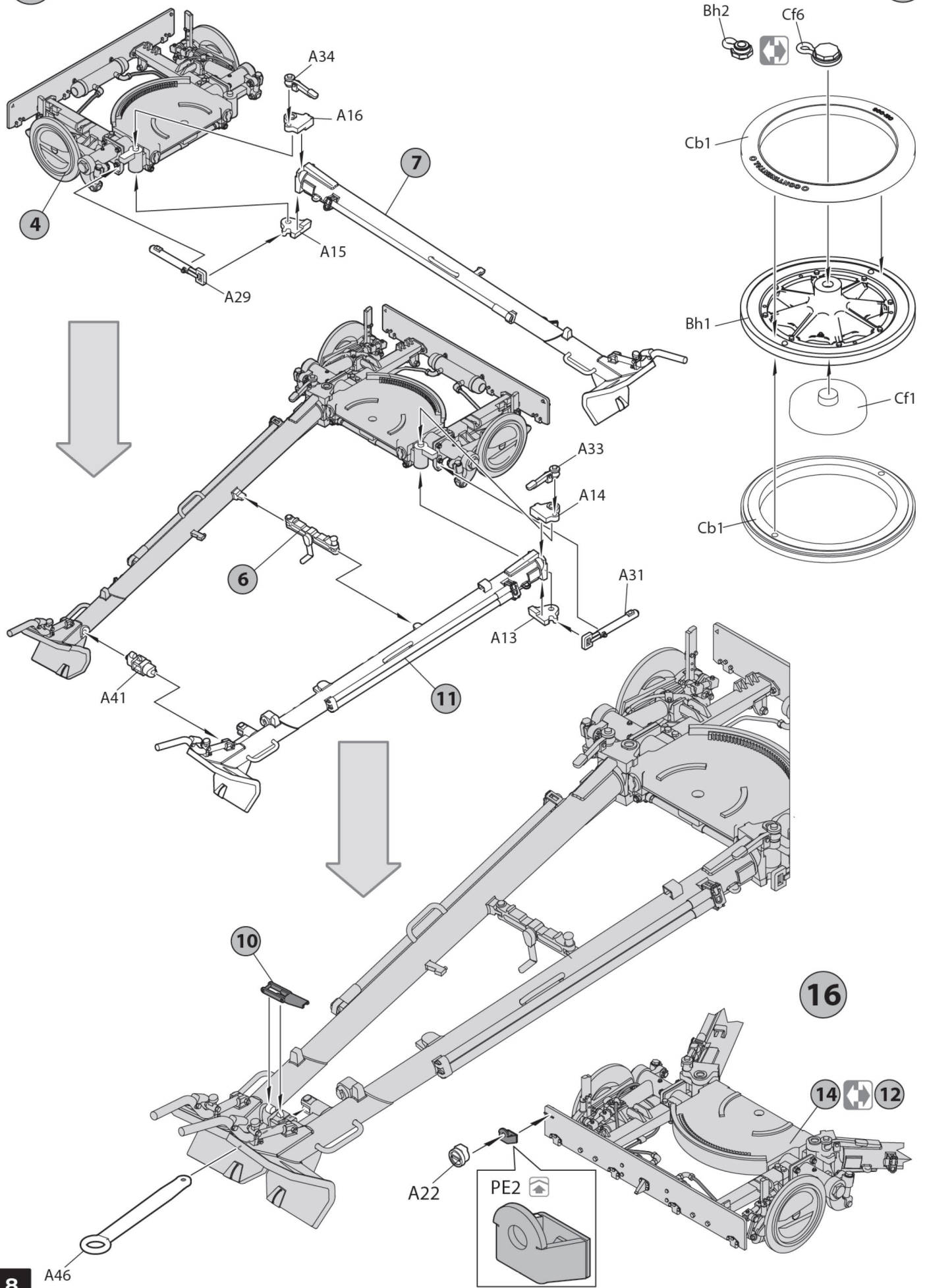


14

Transport position  GO TO NEXT STEP

x2

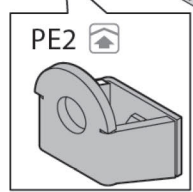
15

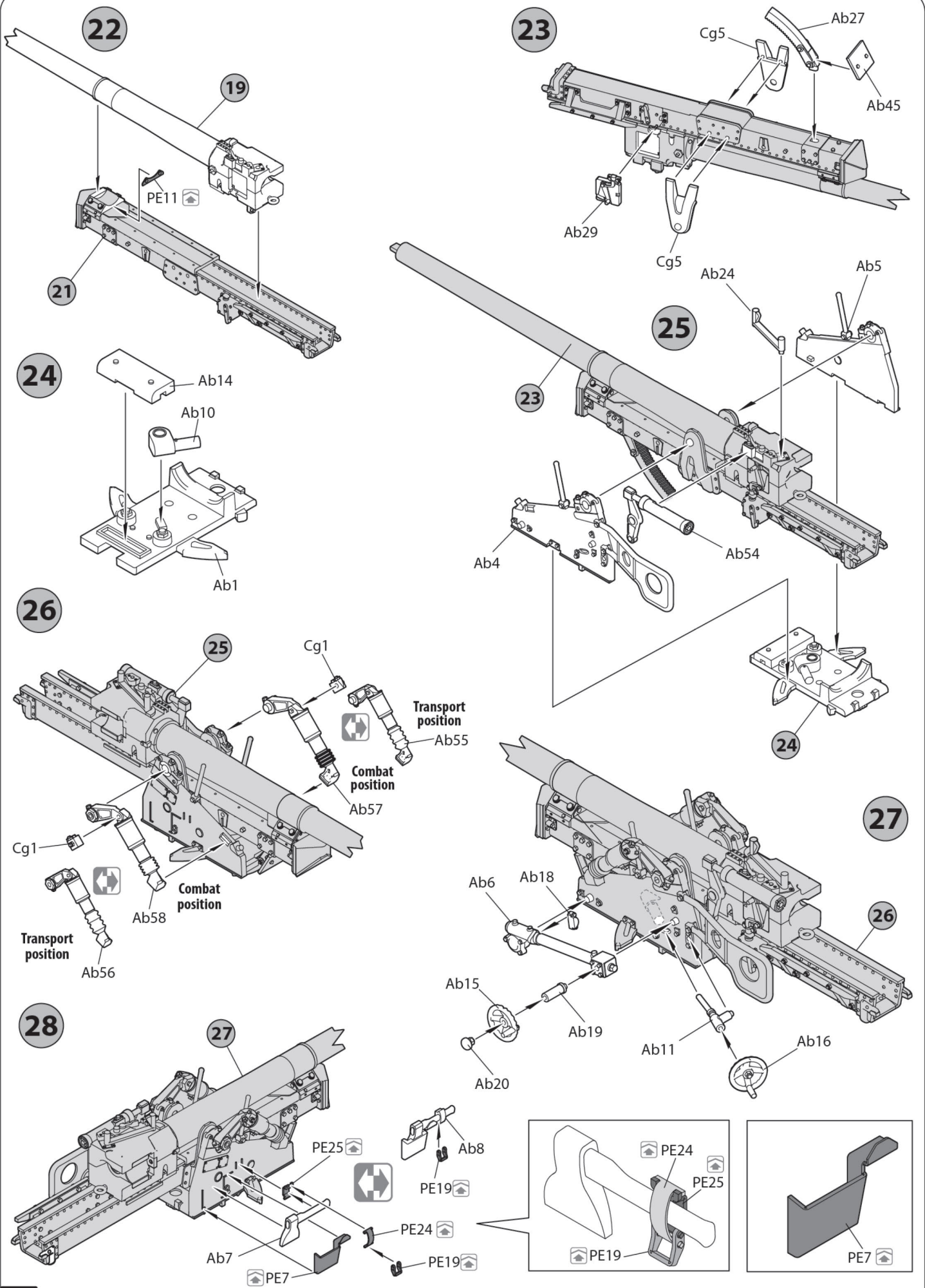


8

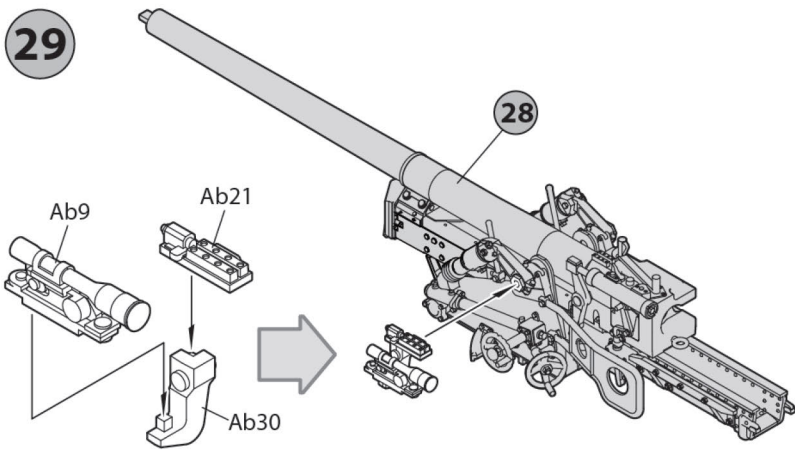
16

14  12

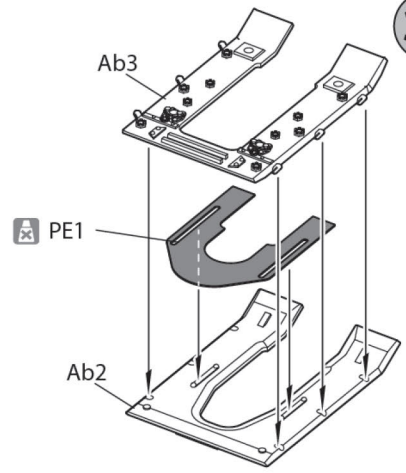




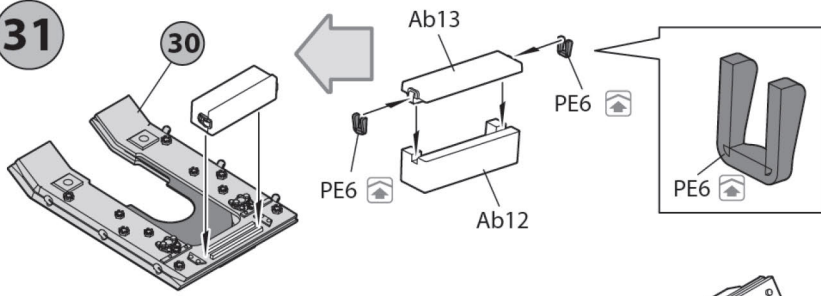
29



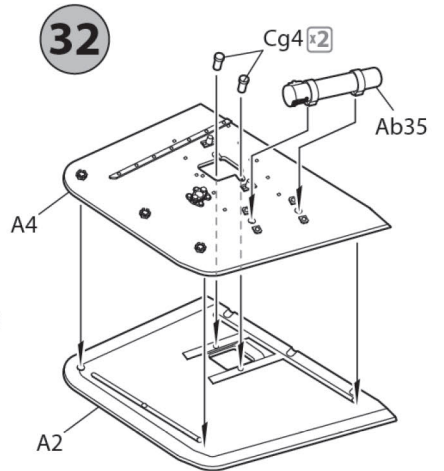
30



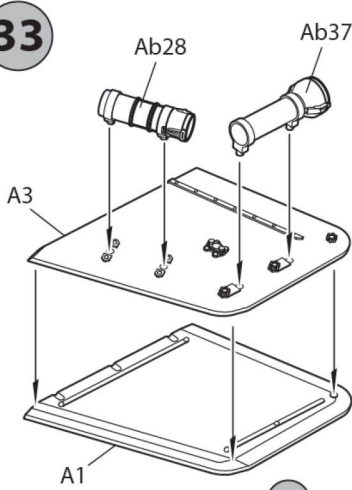
31



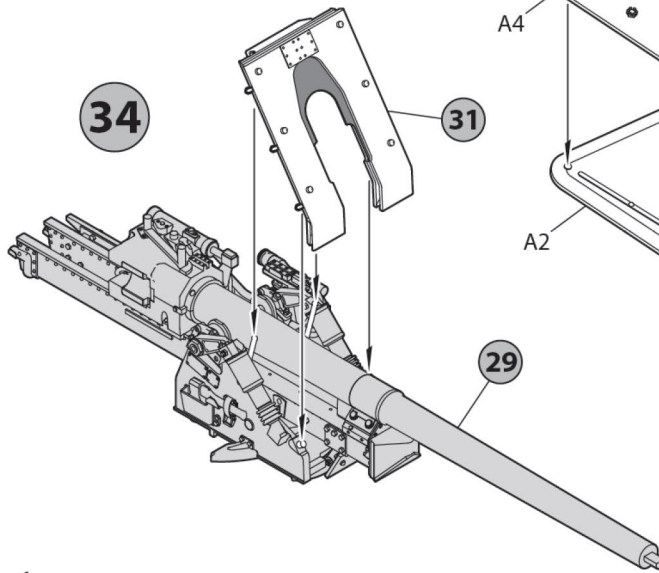
32



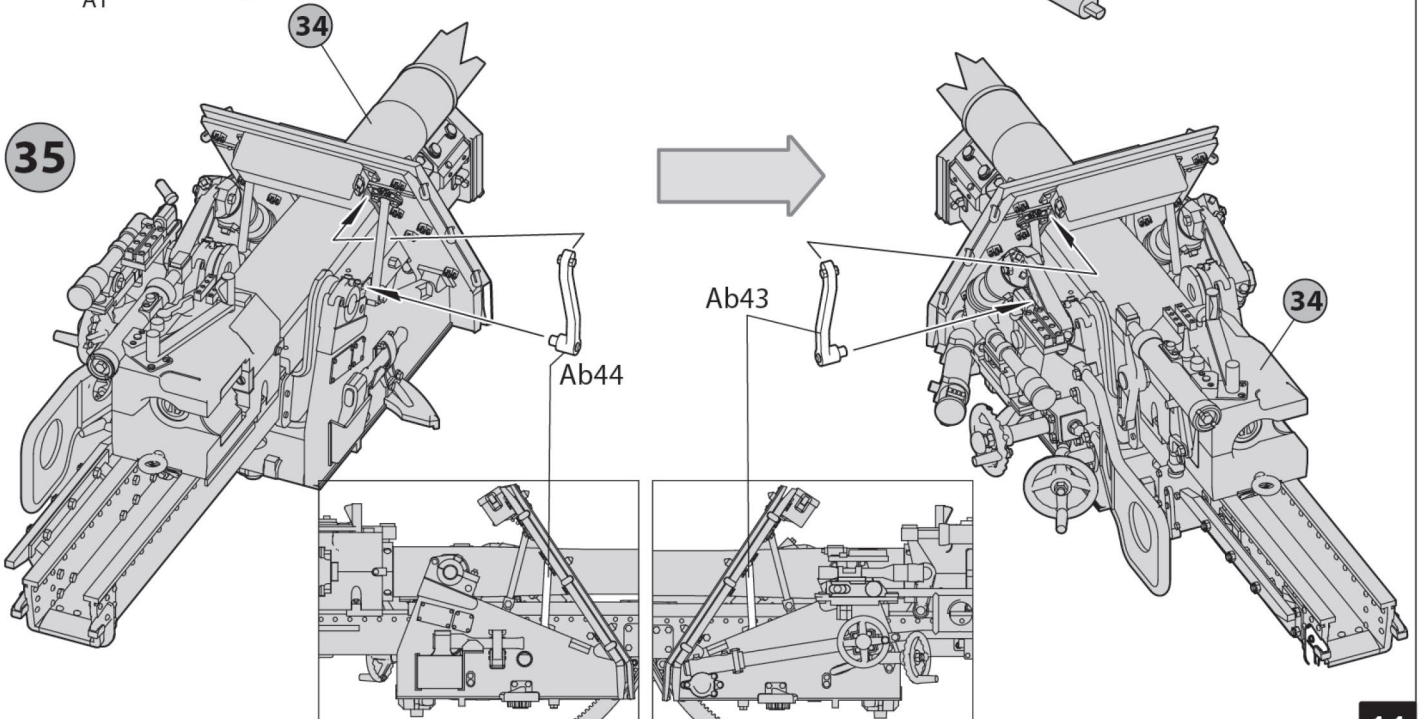
33

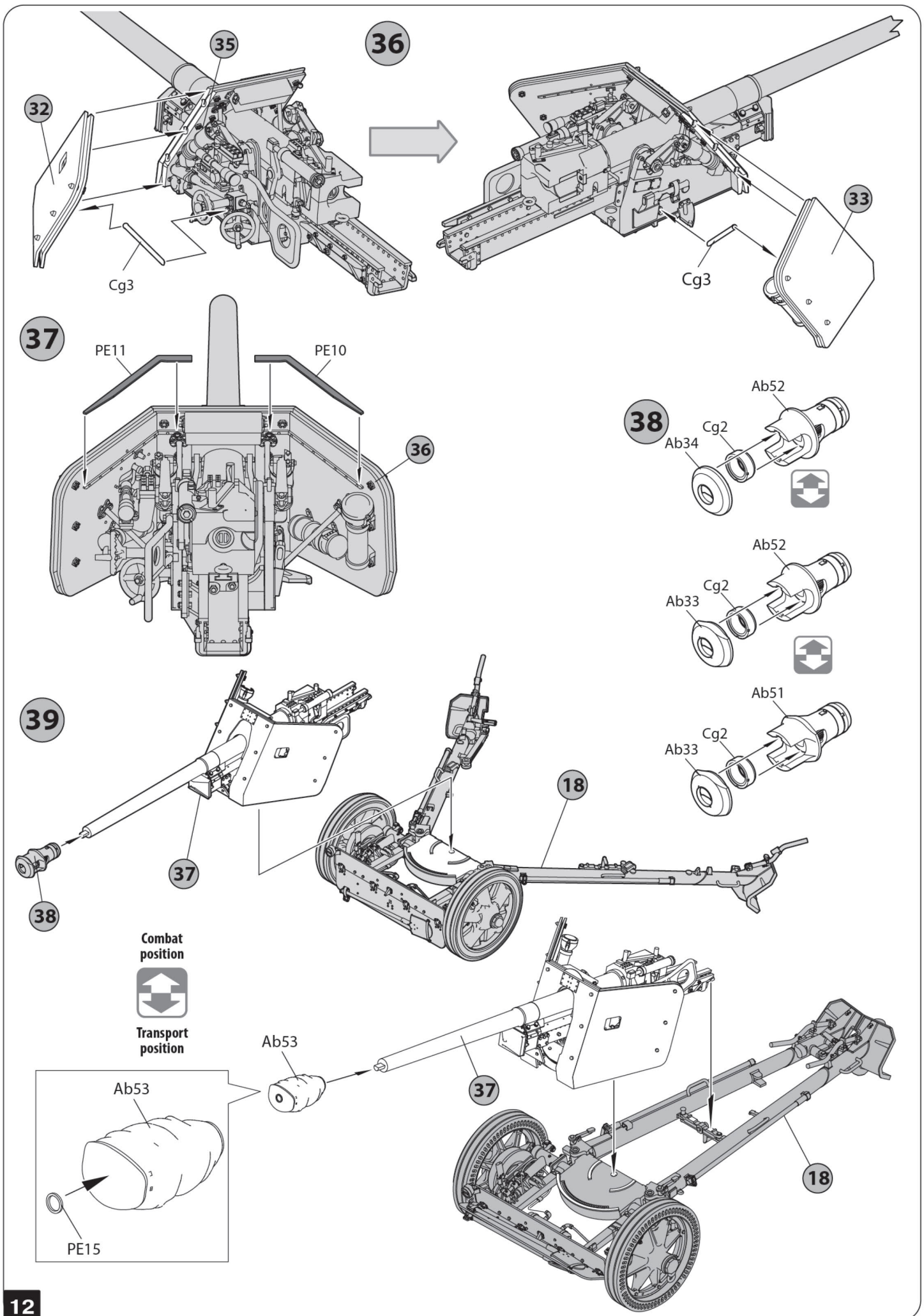


34

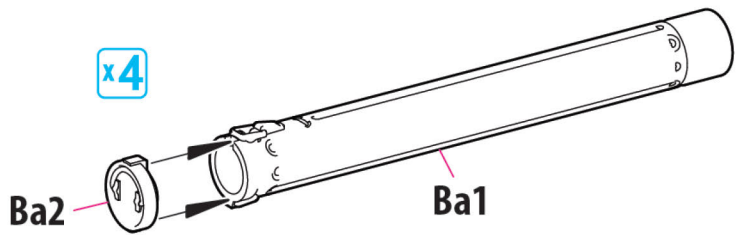


35





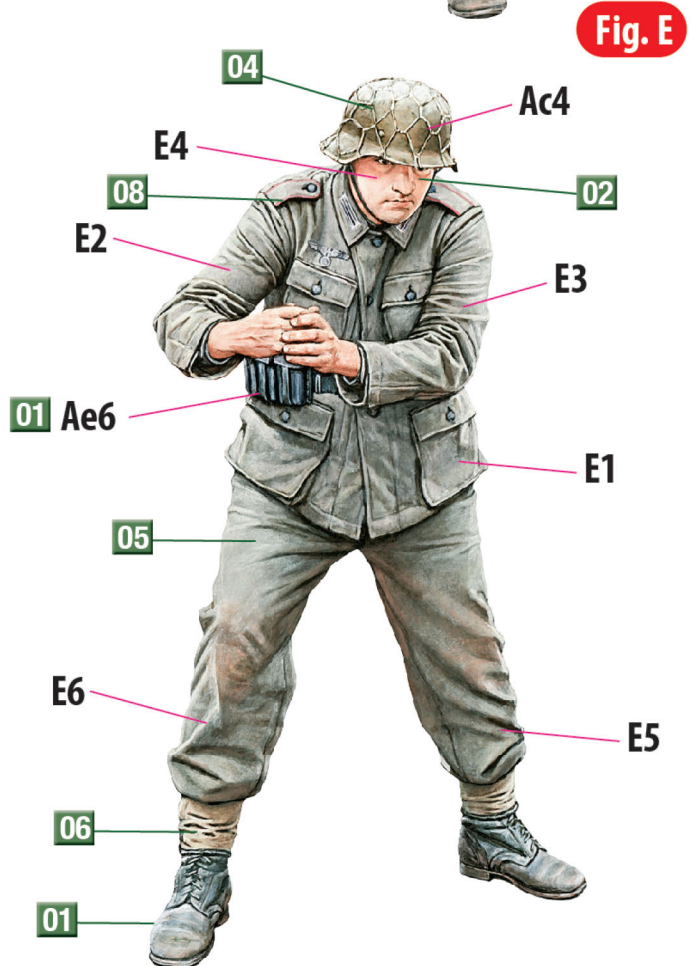
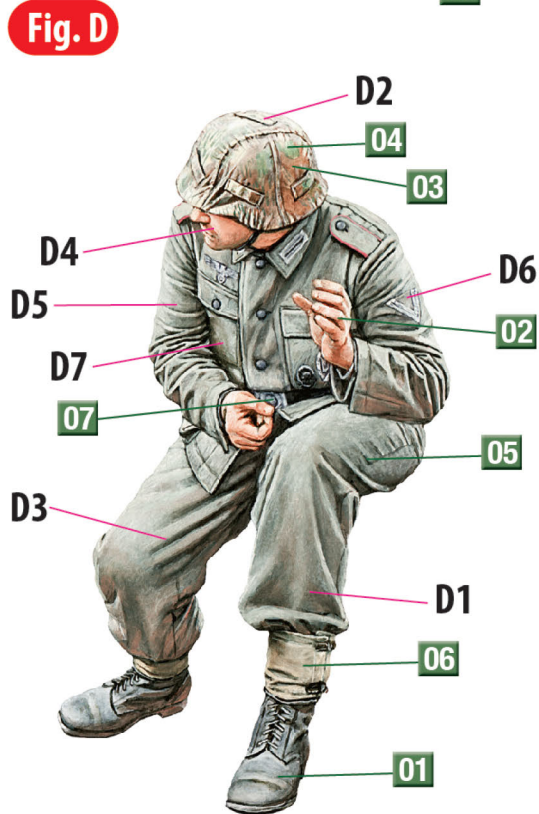
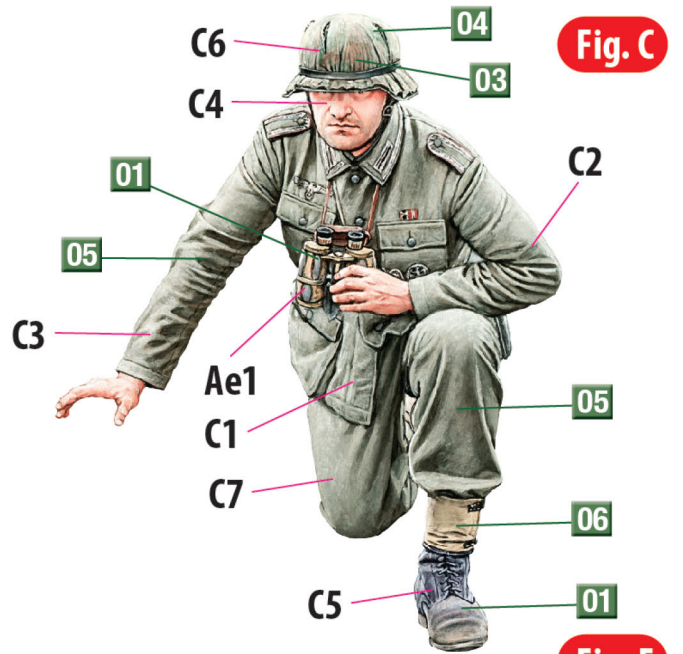
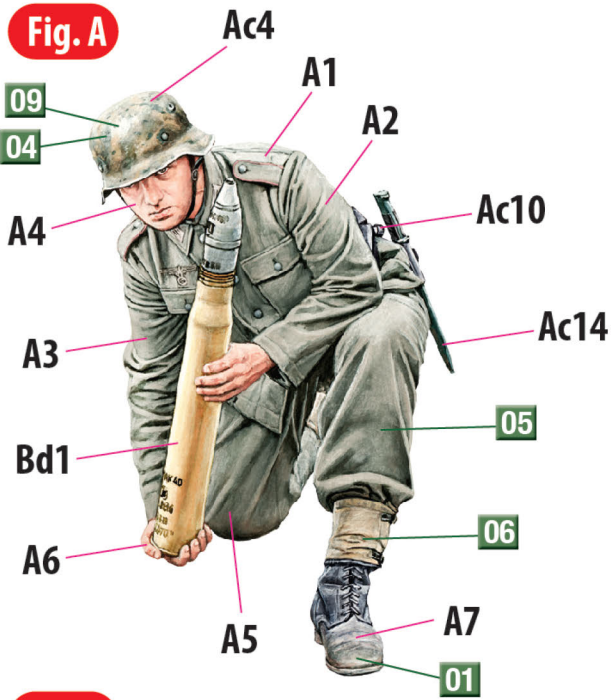
PAINTING & MARKINGS



COLOR CHART

Nº	Color	Vallejo	Mr. Color	AK RC	Mission Models	AMMO MIG	Tamiya	Color name
01		71.007	C-038	RC-023	MMP-025	A.MIG-0081	XF-62	Olive Green
02		71.072	C-028	AK-476	MMM-002	A.MIG-0191	XF-56	Steel
03		71.251	C-137	RC-022	MMP-040	A.MIG-0033	XF-85	Tire Black
04		71.003	C-003	RC-006	MMP-003	A.MIG-0049	XF-07	Red
05		71.001	C-062	RC-004	MMP-001	A.MIG-0050	XF-02	White
06		71.276	C-060	RC-299	MMP-072	A.MIG-0075	XF-55	Light Grey
07		71.083	C-058	RC-009	MMP-005	A.MIG-0129	X-6	Orange
08		71.073	C-078	RC-015	MMM-001	A.MIG-0045	XF-84	Gun Metal
09		71.027	C-043	RC-030	MMP-076	A.MIG-0037	XF-79	Wood
10		71.056	C-040	RC-057	MMP-014	A.MIG-0008	XF-63	Dunkelgrau
11		71.041	C-310	RC-035	MMP-033	A.MIG-0076	XF-10	Brown
13		71.025	C-039	RC-062	MMP-011	A.MIG-0010	XF-60	Dunkelgelb
14		70.974	C122	RC-232	MMP-079	A.MIG-0051	XF-55	Light Green
15		71.067	C-219	AK-460	MMM-009	A.MIG-0197	X-12	Brass
16		70.995	C-032	RC 057	MMP-074	A.MIG-0235	XF-22	Dark Grey
17		71.063	C-008	RC-020	MMM-006	A.MIG-0195	X-11	Silver

FIGURES ASSEMBLING & PAINTING GUIDE



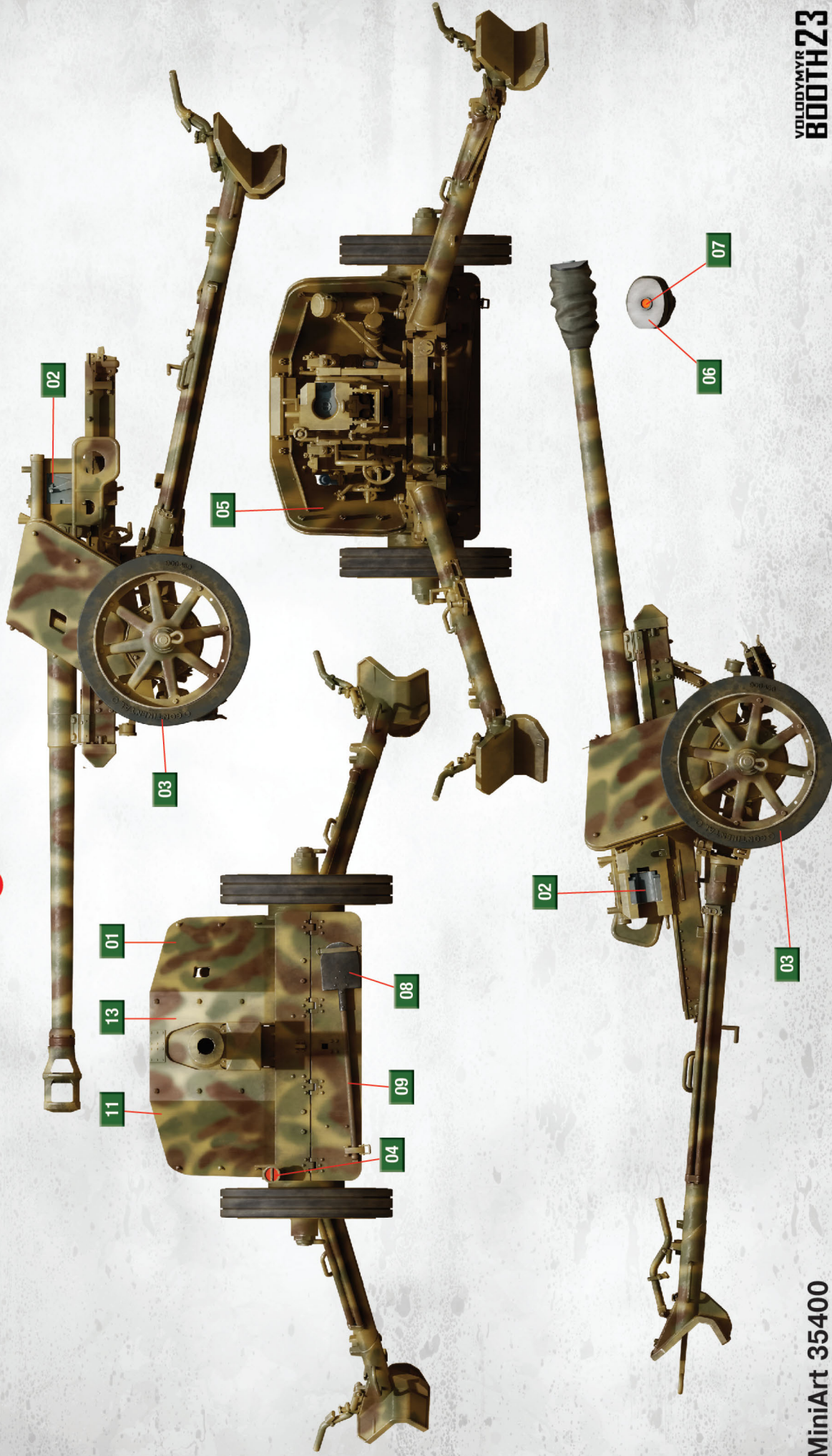
COLOR CHART

Nº	Color	Vallejo	Mr. Color	AK RC	Mission Models	AMMO MIG	Tamiya	Color name
01		70.950	C-033	RC-001	MMP-047	A.MIG-0046	XF-01	Black
02		70.815	C-051	RC-014	MMP-070	A.MIG-0116	XF-15	Skin Tone
03		70.843	C-310	RC-035	MMP-033	A.MIG-0076	XF-10	Brown
04		70.890	C-038	RC-023	MMP-025	A.MIG-0081	XF-62	Olive Green
05		70.920	C-052	RC 048	MMP-046	A.MMO-F512	XF 65	Grey Green
06		70.912	C-043	RC-031	MMP-027	A.MIG-0064	XF-52	Sand Brown
07		70.997	C-008	RC-020	MMM-006	A.MIG-0195	X-11	Silver
08		70.926	C-003	RC-006	MMP-003	A.MIG-0049	XF-07	Red
09		70.913	C-039	RC-062	MMP-011	A.MIG-0010	XF-60	Dunkelgelb

GERMAN 7.5CM ANTI-TANK GUN PAK 40. MID PROD WITH FIELD ARTILLERY CREW

SCALE
1:35

3 Unknown unit. Normandy, June 1944



GERMAN 7.5CM ANTI-TANK GUN PAK 40. MID PROD WITH FIELD ARTILLERY CREW

SCALE
1:35

4 Unknown unit. 1944/1945

