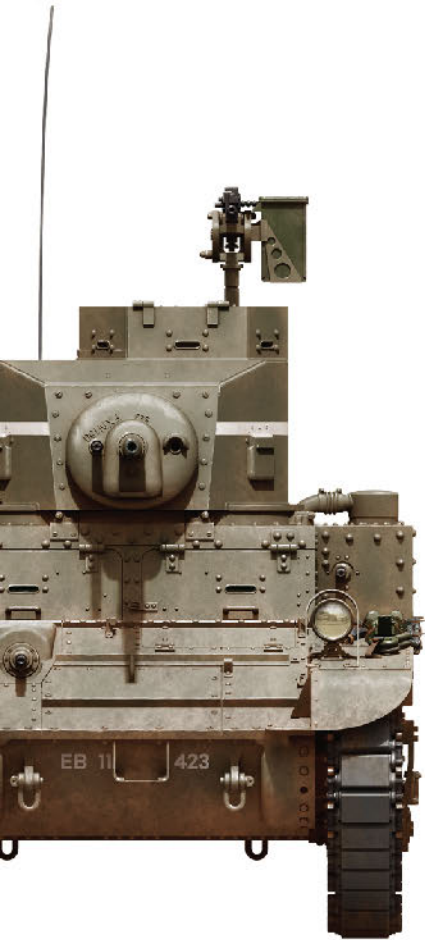


WWII MILITARY MINIATURES SERIES

M3 STUART

EARLY PROD.
35412



GENERAL INSTRUCTION

HIGHLY DETAILED PLASTIC MODEL KIT

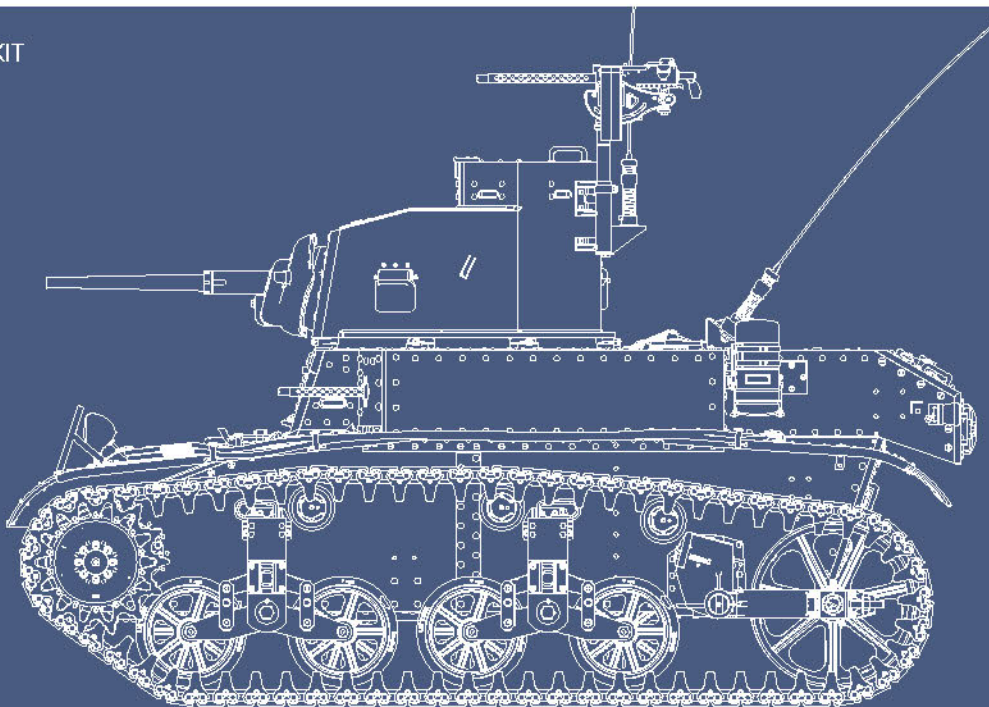
PHOTO-ETCHED PARTS INCLUDED

CLEAR PLASTIC
PARTS INCLUDED

ALL HATCHES CAN BE ASSEMBLED
IN OPEN OR CLOSED POSITION

METAL SURFACES AND WELD LINES
ACCURATELY REPRESENTED
IN THE MODEL

DECAL SHEET FOR 6 OPTIONS



SCALE
1:35

MiniArt

UWAGA

Przy stosowaniu kleju i farby wszystkie prace należy wykonywać w przewietrzonym miejscu z dala od źródeł ognia. Oddziel części od wlewków nożem lub innym ciętym narzędziem. Oczyszcz lampę błyskową i wytnij punkty plinikiem igłowym i papier ścierny. Złóż modele zgodnie z schemat montażu. Dla ułatwienia montażu każda część jest oznaczona numerem. Po złożeniu zestawu mogą pozostać niewykorzystane części.

CAUTION

When you use glue or paint, do not use near open flame, and use in well ventilated room. When you take parts off from the runner frame, use modeling scissors or cutter. See the bottom of this column for the meaning of symbols. Extra details can remain after assembling of the kit.

УВАГА

При використанні клею та фарб всі роботи проводити подалі від джерел вогню у приміщенні, що добре провітрюється. Деталі відокремлювати від лійнички ножем або іншим ріжучим інструментом. Зачистити облой і місця з'язу за допомогою наждачка та наждачного паперу. Будувати моделі виконувати згідно зі схемою. Для зручності побудови кожна деталь позначена номером. Після складання можуть залишитися невикористані деталі.

ATTENZIONE

Non usare colla e vernice vicino a fiamme esposte, e aprire le finestre di tanto in tanto per cambiare l'aria. Quando si staccano parti dal carrello, usare forbici da modellismo e eliminare la plastica in eccesso con un coltello o una lima. Vedere in fondo a questa colonna per il signifi. Dopo l'assemblaggio possono rimanere parti inutilizzate.

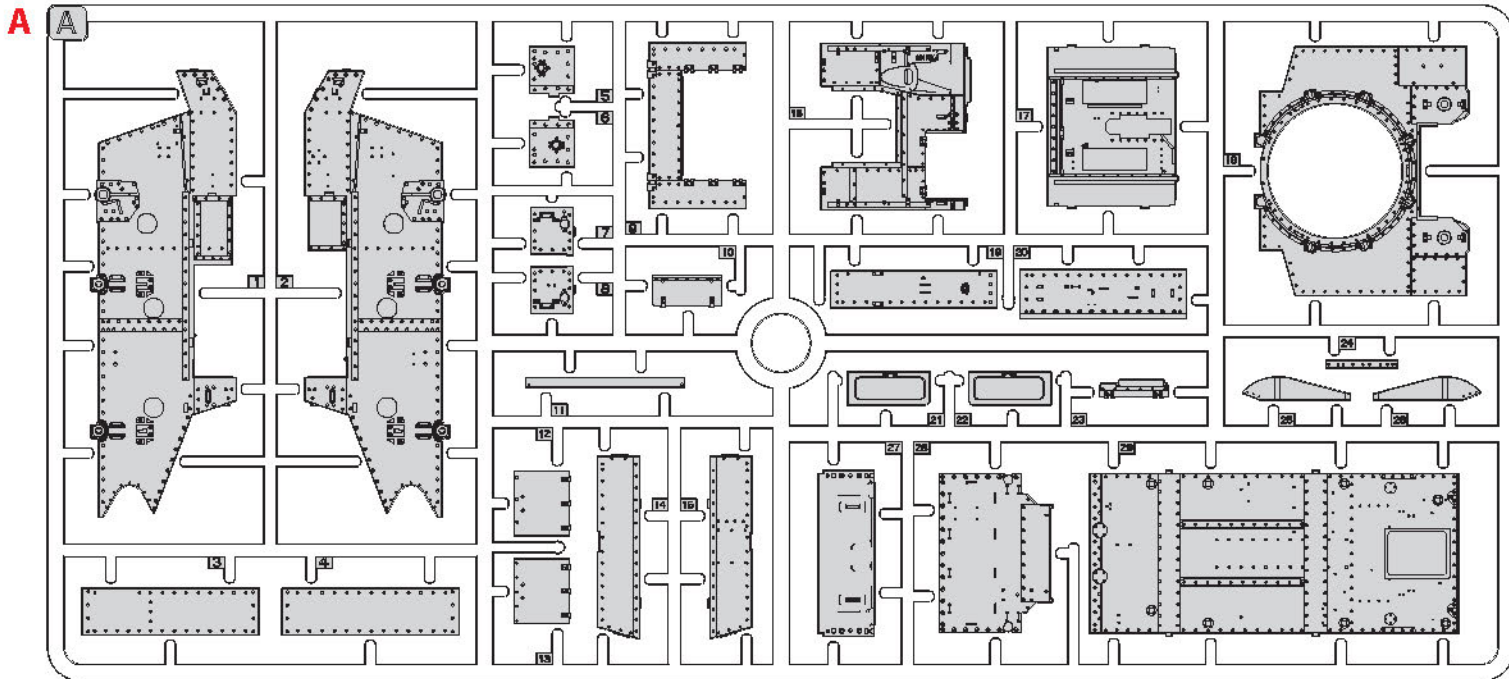
ATTENTION

Ne pas utiliser de colle ou de peinture a proximite d'une flamme nue, et aérer la pièce de temps en temps. Pour retirer les pièces hors du cadre, utiliser des ciseaux spéciaux pour maquette le plastique en excès avec un cutter ou une lime. Voir la fin de cette colonne pour la signification des symboles. Après l'assemblage peut rester des pièces inutilisées.

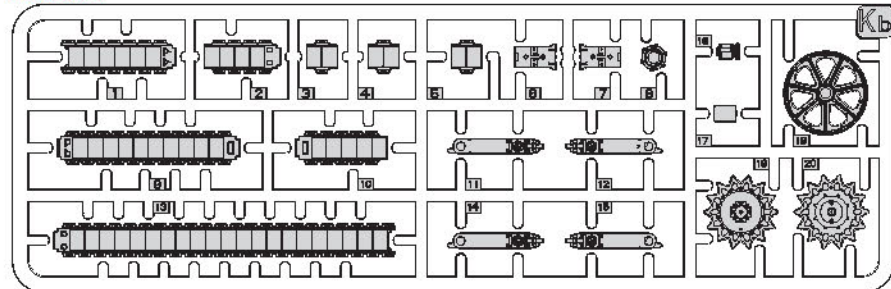
ZUR BEACHTUNG

Kleber und Farbe nicht nahe von offenem Feuer verwenden und das Fenster von Zeit zu Zeit zur Belüftung öffnen. Zum Abschneiden der Teile vom Verbundstück eine Modellerschere verwenden und die überstehenden Plastikteile mit einem Messer oder einer Feile beseitigen. Die Bedeutung der Symbole finden Sie unten in dieser Spalte. Nach dem Zusammenbau des Modells, können einzelne Teile übrig bleiben.

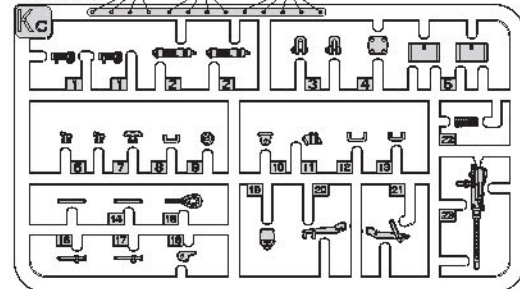
PARTS



Kb x2



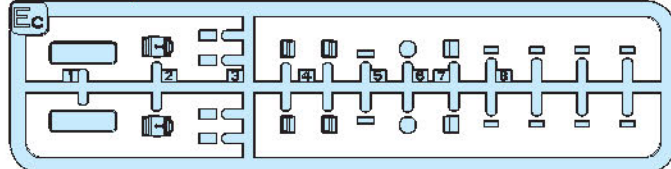
Kc x2



COLOR CHART

Nr	Color	Vallejo	Mr. Color	AK RC	Mission Models	AMMO MIG	Tamiya	Color name
01		71.137	C-038	RC-023	MMP-026	A. MIG-0926	XF-62	US Olive Drab
02		71.073	C-078	RC-016	MMM-001	A. MIG-0046	XF-84	Gun Metal
03		71.261	C-137	RC-022	MMP-040	A. MIG-0088	XF-86	Tire Black
04		71.001	C-062	RC-004	MMP-001	A. MIG-0060	XF-02	White
05		71.003	C-003	RC-006	MMP-003	A. MIG-0049	XF-07	Red
06		71.027	C-043	RC-030	MMP-076	A. MIG-0037	XF-79	Wood
07		71.017	C-611	RC-073	MMP-031	A. MIG-0019	XF-62	480 Russian Green

Ec (clear parts)

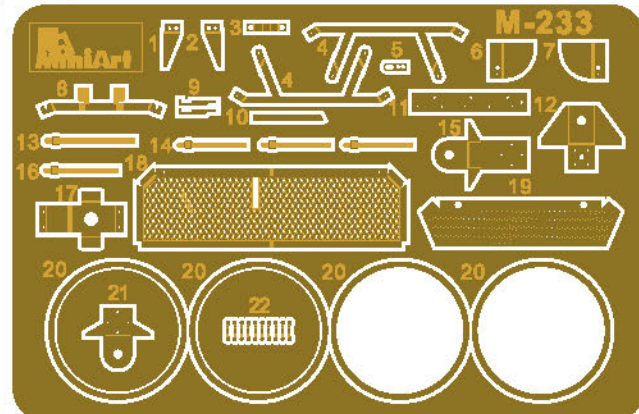


Decal

MiniArt 35412 M3 Stuart Early Prod SCALE 1:35

1 HELEN U.S.A. W-303704 3 HELEN U.S.A. W-303704 4 HELEN U.S.A. W-303704 5 PICARDIE 8 PICARDIE 9 ПОЖАРСКИЙ 10 1000th TANK 11 720172017201 12 SpitBall 13 SpitBall 14 4 4 15 EB-II 16 EB-II 17 EB-II-423 18 EB-II-423 19 EB-II-423 20 EB-II-423 21 EB-II-423 22 EB-II-423

PE parts





POWTOŻYĆ DWIĘ RAZY
MAKÉ 2x5x
2 TEILE FERTIGEN
EFFECTUER 2 PIECES
FARE DUE PEZZI
TEE 2 KPL.
СДЕЛАЙ 2 БИТ
КЛИНЦЫ РАБО

NE LÄHMEN KLEBEN
DO NOT CELENT
NIGHT KLEBEN
NE PAS COLLER
NON INCOLLARE
SU LIMA
LIMMAEJ
HE KLEBEN

OPTIONAL
NACH BELIEBEN
FACULTATIF
FACOLTATIVO
VALINNANVARAINEN
VALBAR
BAPHAITH

ZUFÜHRUNG
OPEN HOLE
OFFEN
FAIRE UN TROU
FORO APERTO
AVANA REKKA
OPPNÄHALET
ЗРОБИТИ ОТВЕР

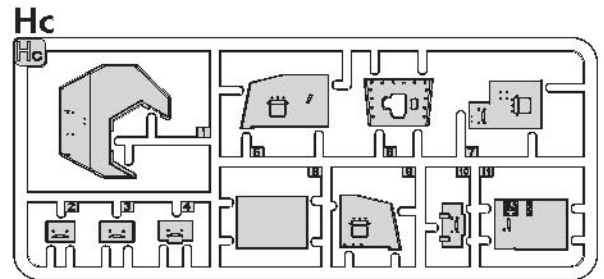
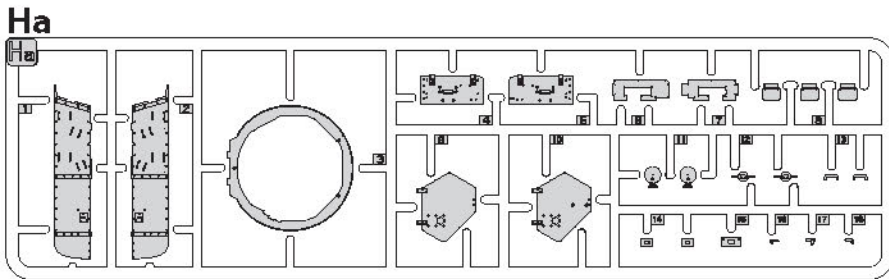
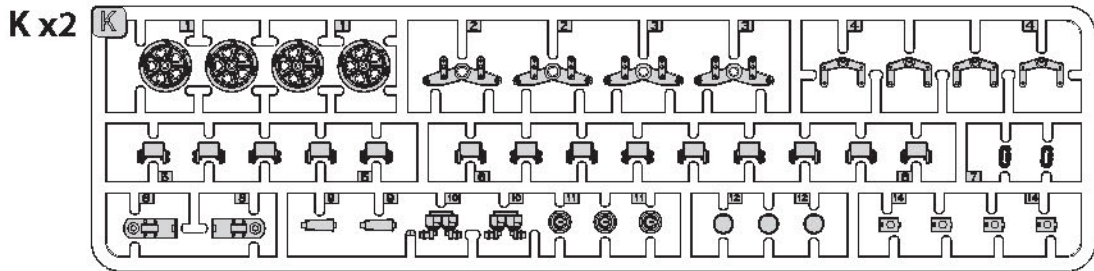
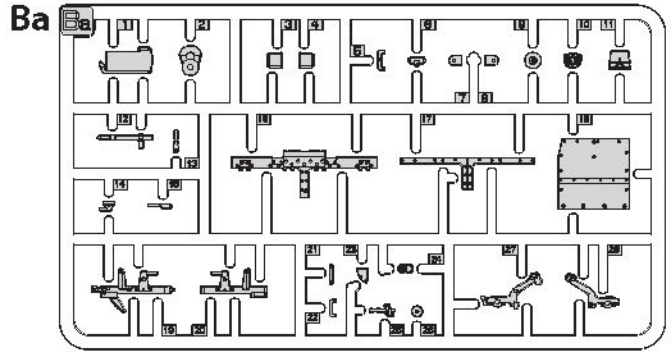
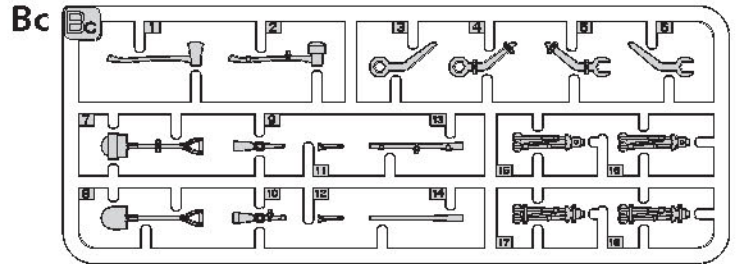
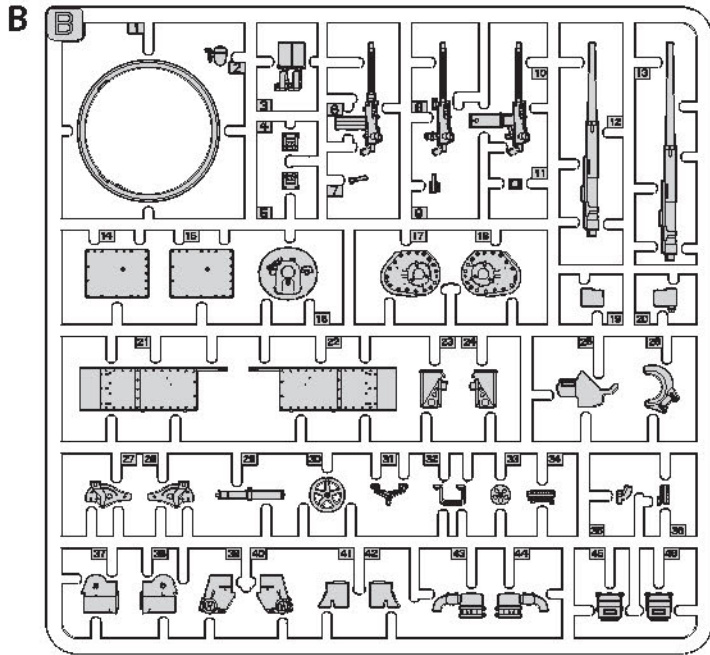
ENTFERNEN
RETRIERE
RETRARE
POSTRA
AVLÄGSNA
ВІКРАСАТИ

ZURÜCKSCHNEIDEN
ANNEAL THE PART
GLÖDNINGSDDEL
PARTIE DE REDUIT
PARTE REDUCIDA
PARTE REDUCIDA
HEKUTUTTA OSA
ВІДПАЛТИ ДЕТАЛЬ

ZURÜCKBIEGEN
BITTE BIEGEN
PLIER S'IL VOUS PLAÎT
PIEGARE
TALTA
BOCCA
ВІП'УТИ

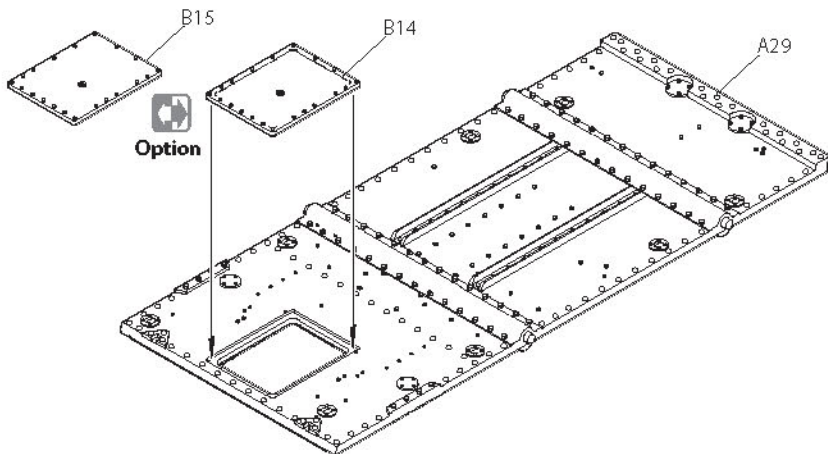
SCHRAUBEN
SCRATCHBILD
AM MEISTEN ZU MACHEN
FAIRE LE PLUS
RENDITI
TEE ITSE
GÖR DIG SJÄLV
ЗРОБИТИ САМОУ

PARTS

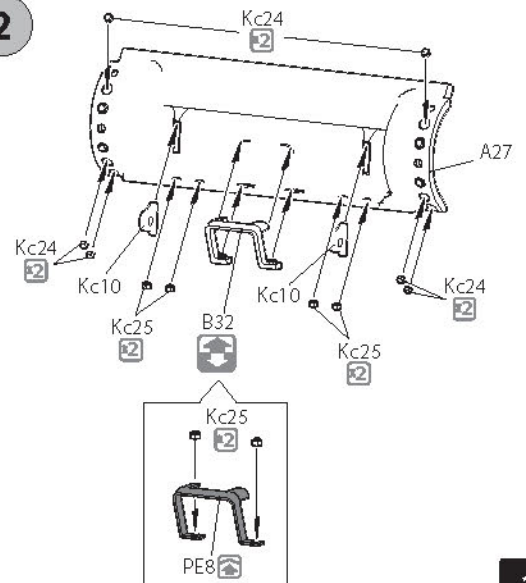


INSTRUCTION

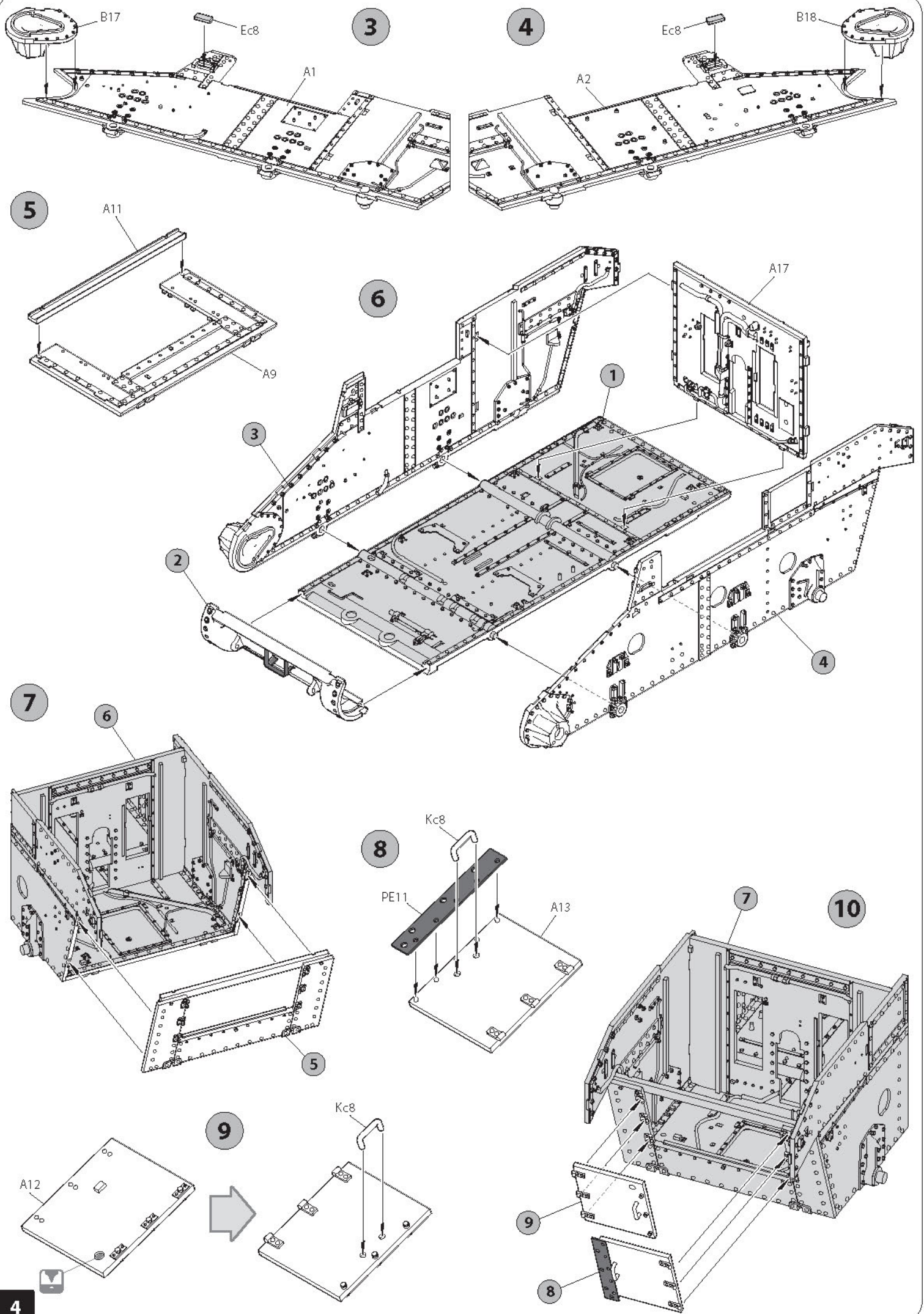
1



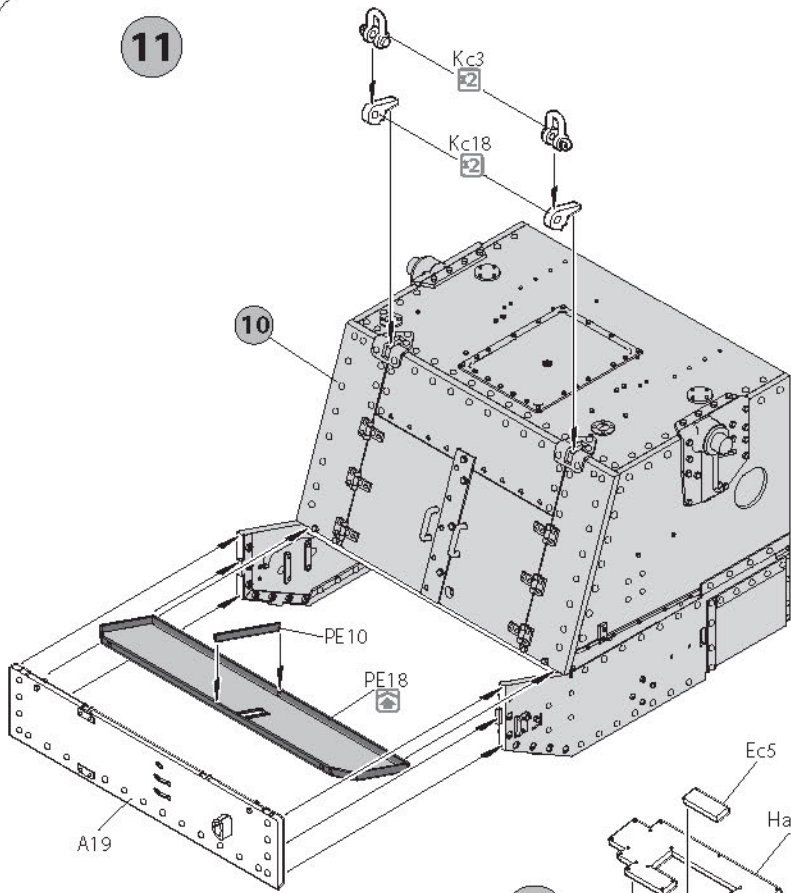
2



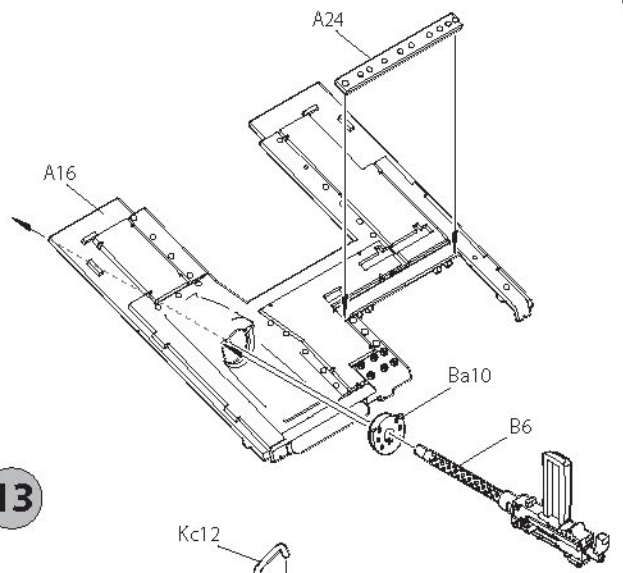
3



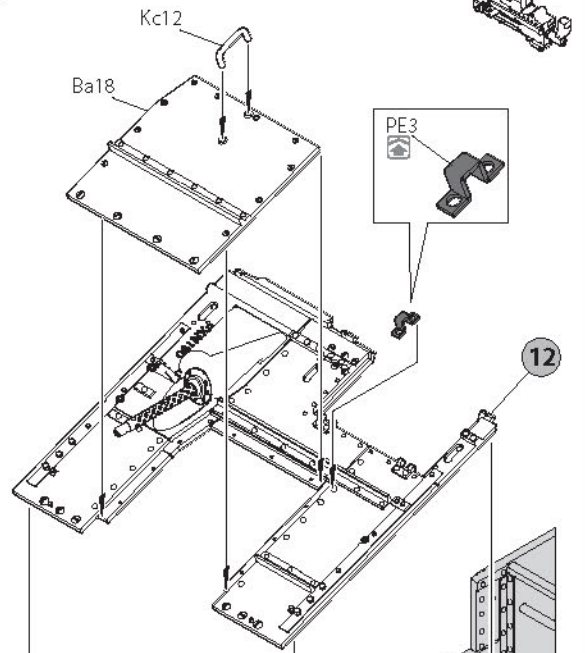
11



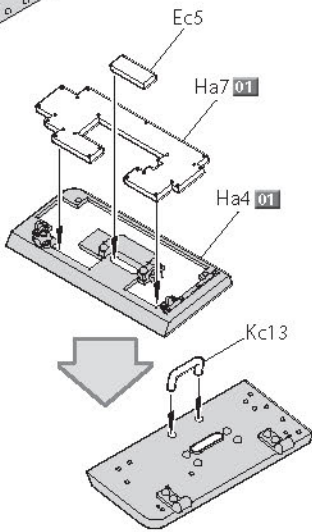
12



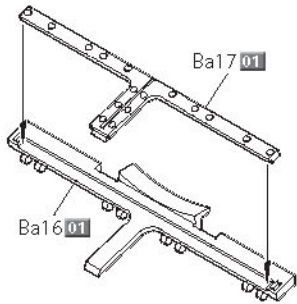
13



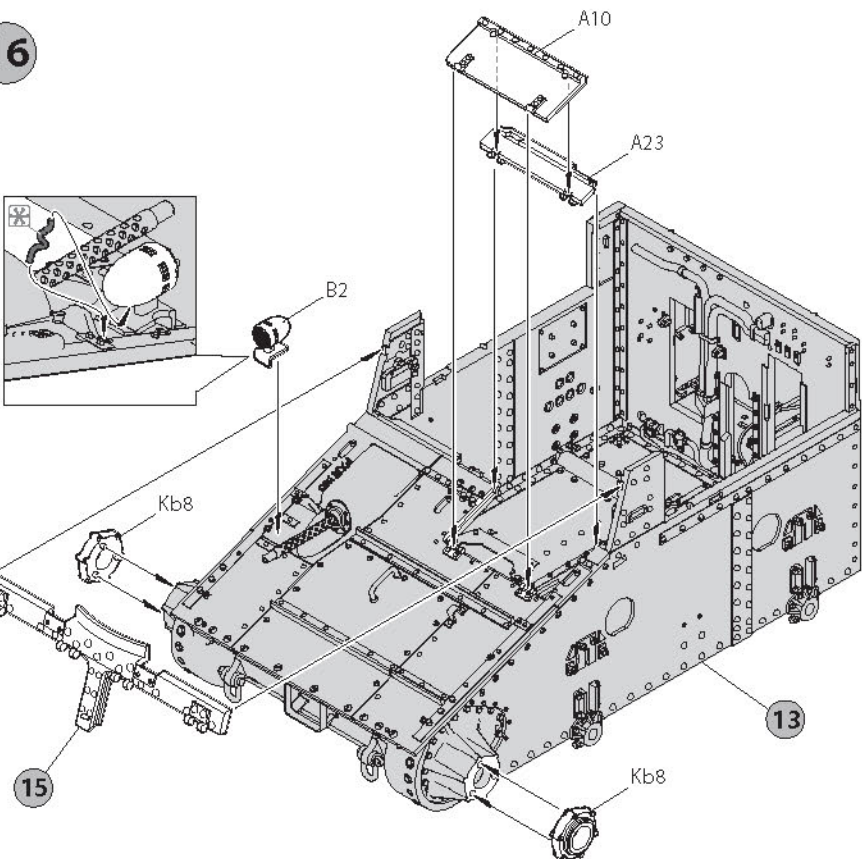
14



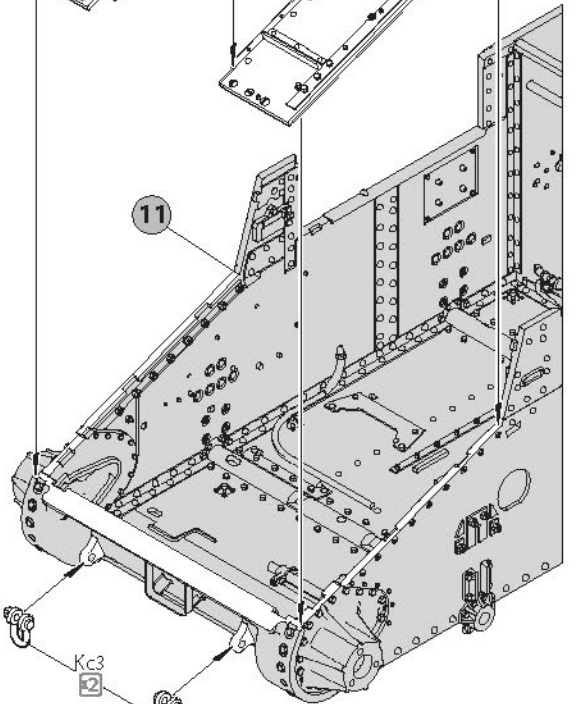
15



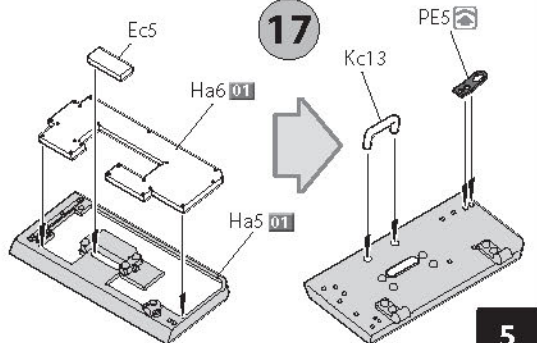
16



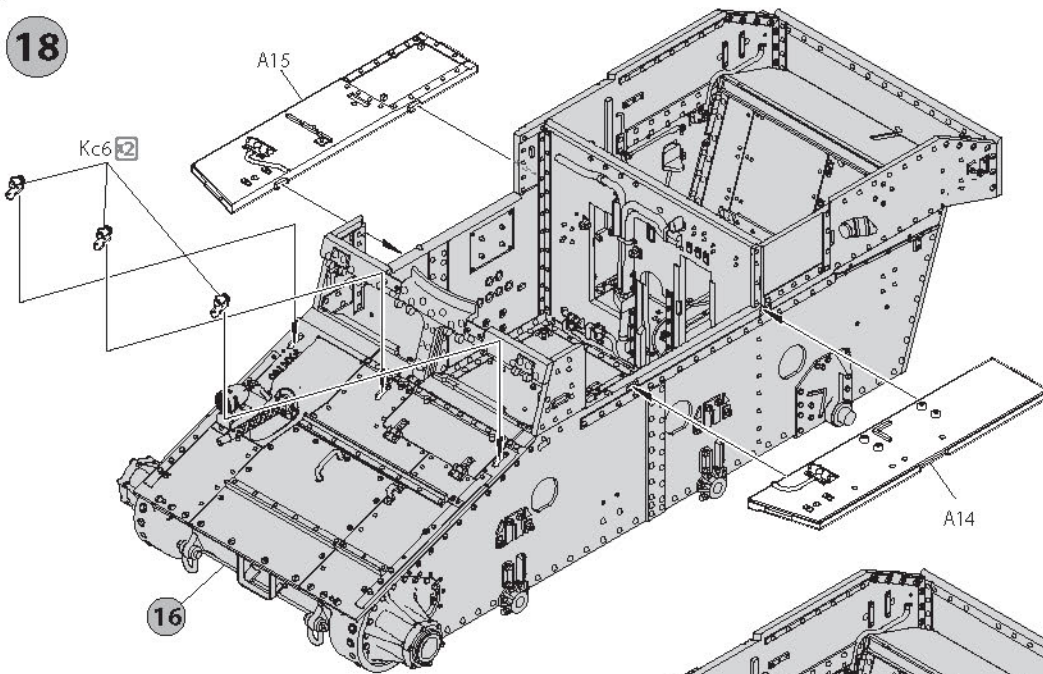
11



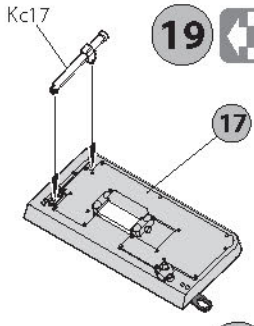
17



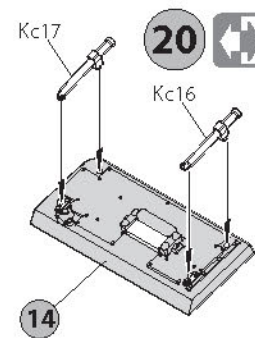
18



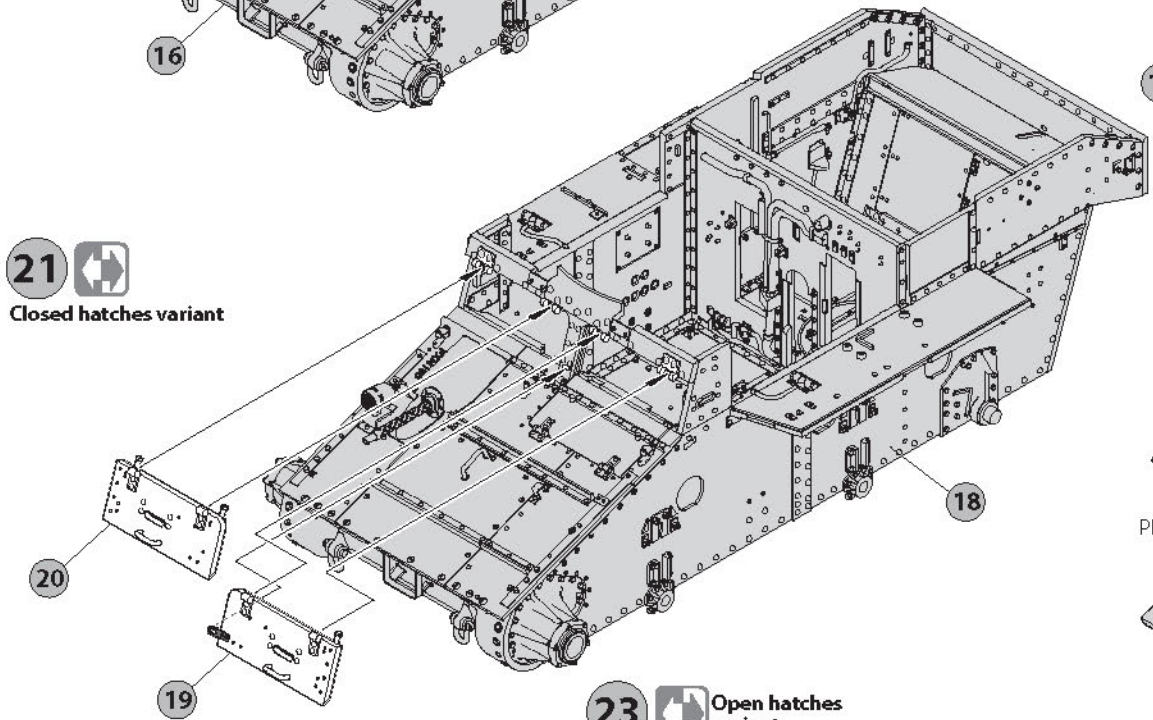
19 Closed hatches variant



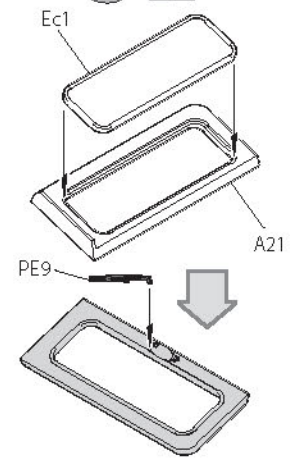
20 Closed hatches variant



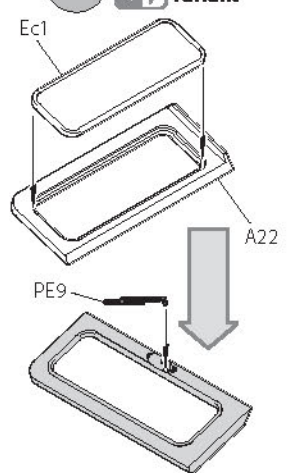
21 Closed hatches variant



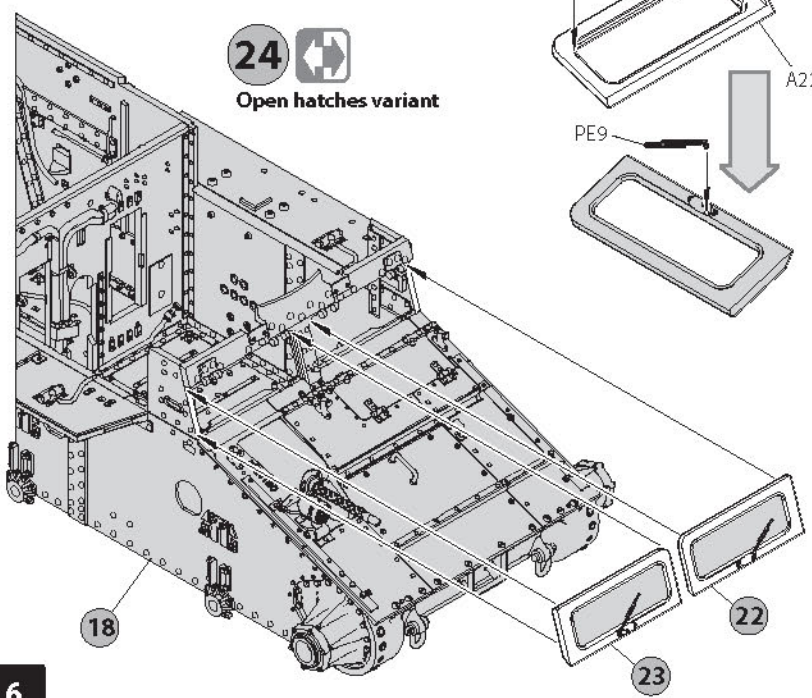
22 Open hatches variant



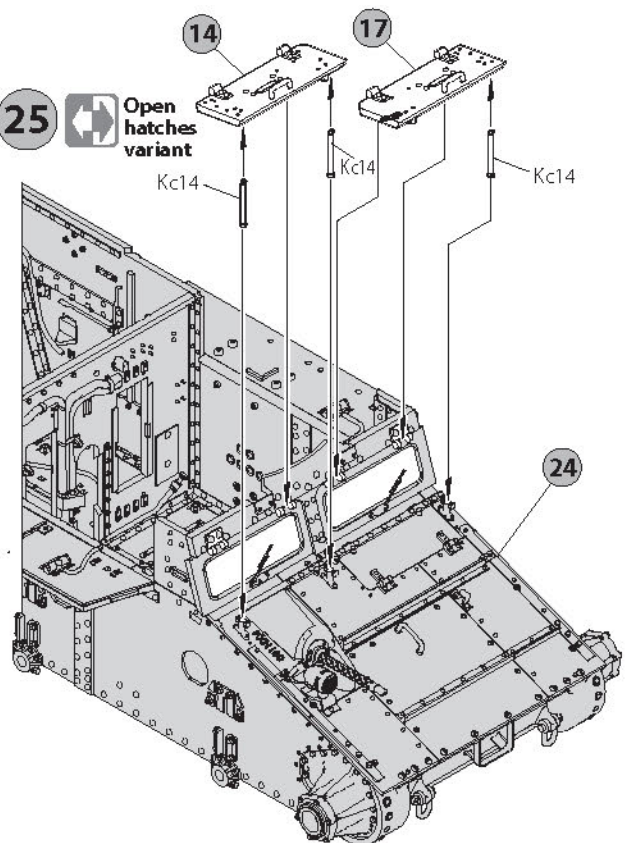
23 Open hatches variant



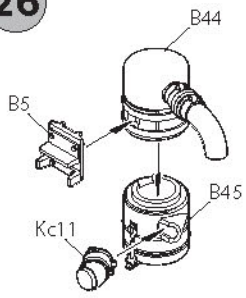
24 Open hatches variant



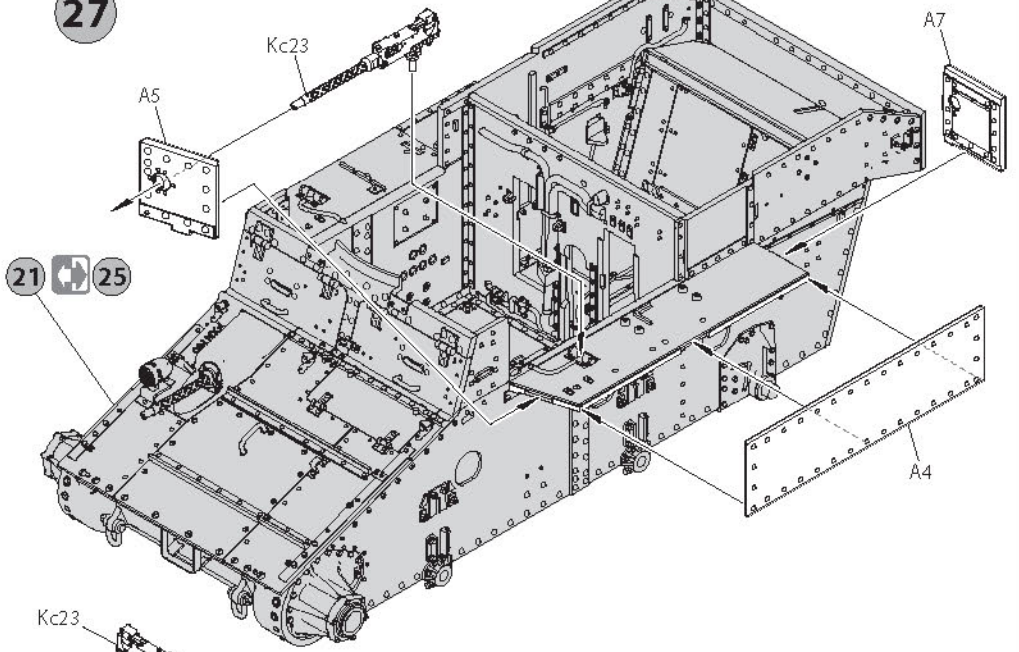
25 Open hatches variant



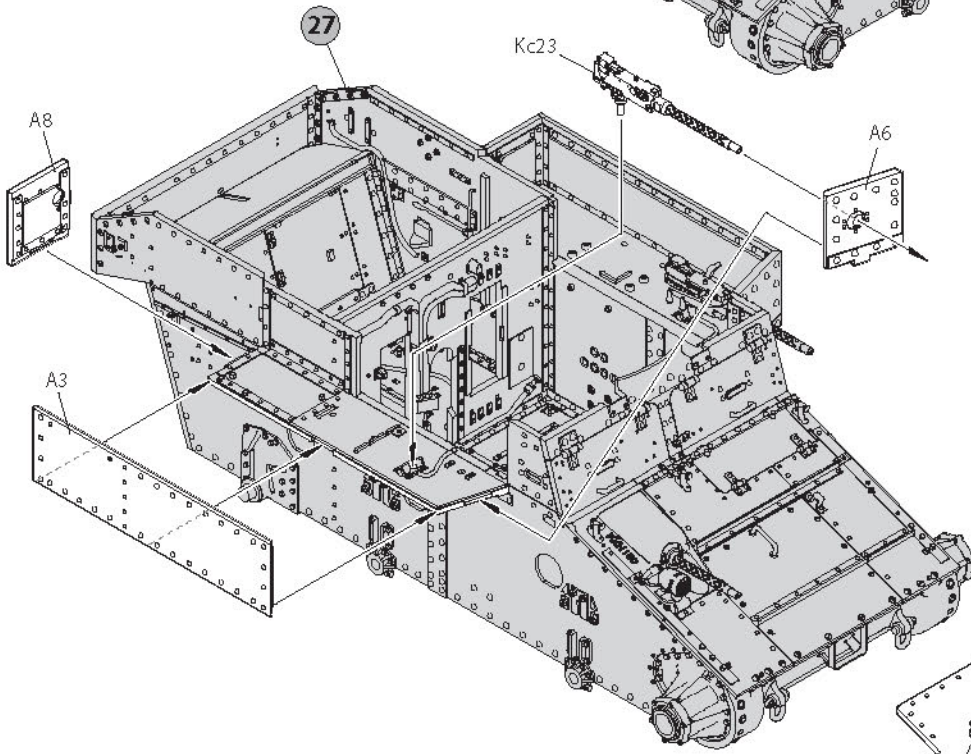
26



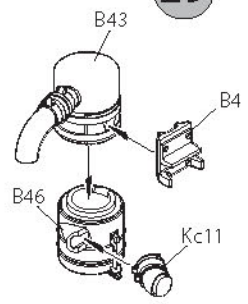
27



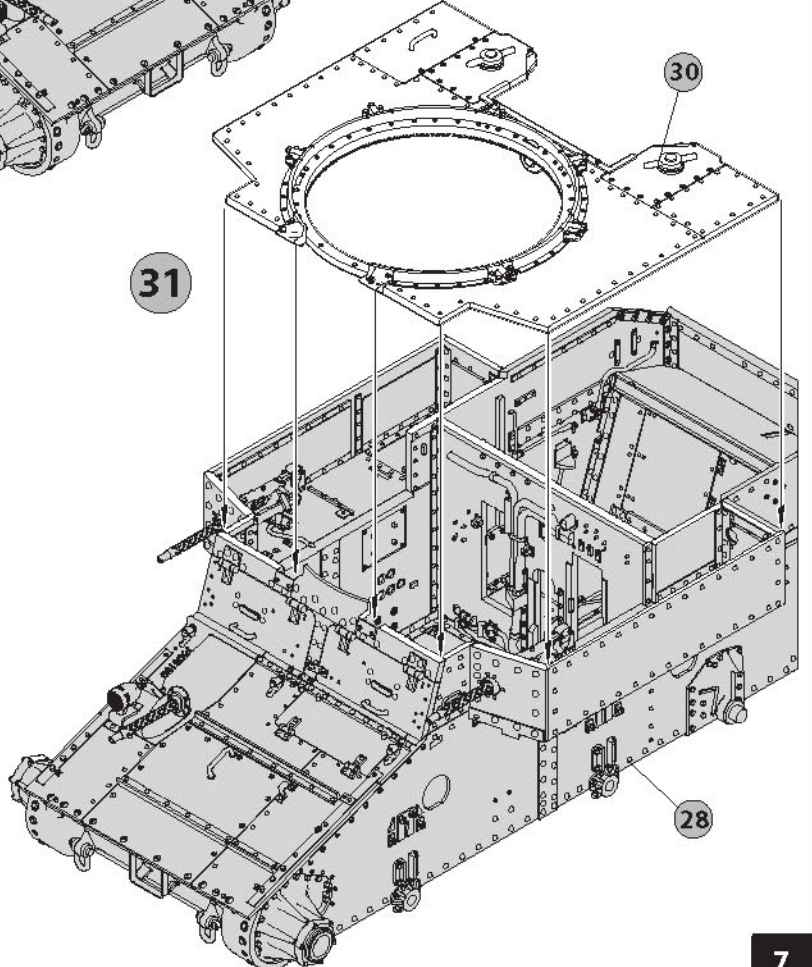
28



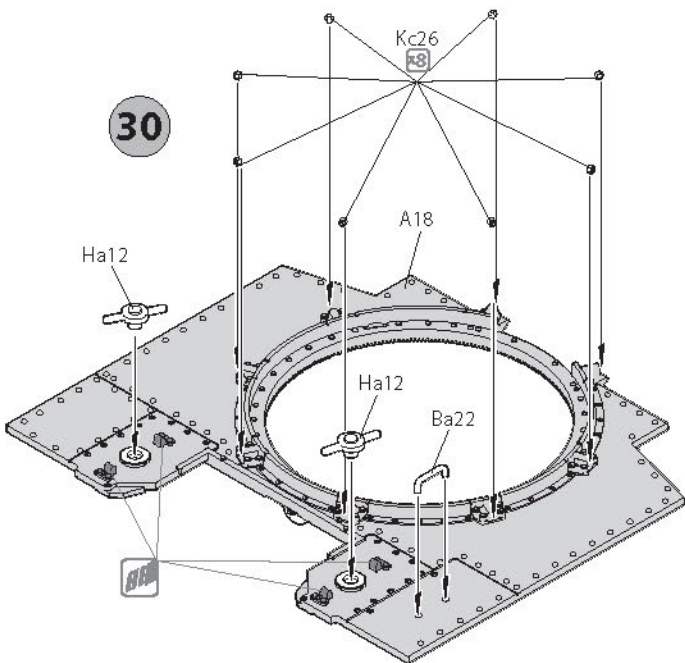
29

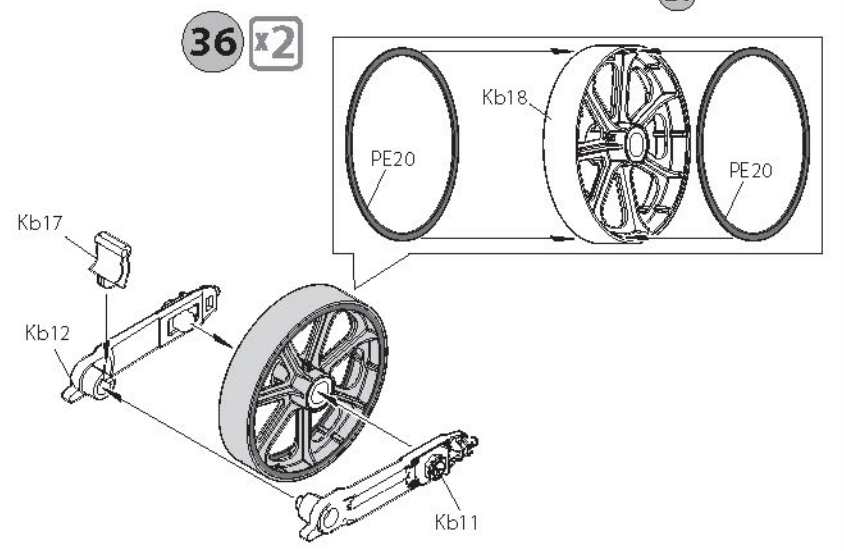
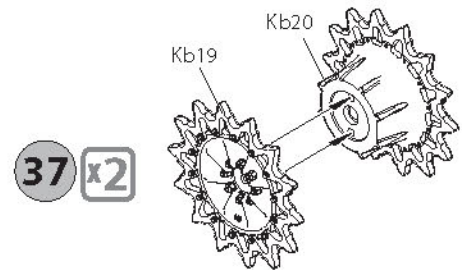
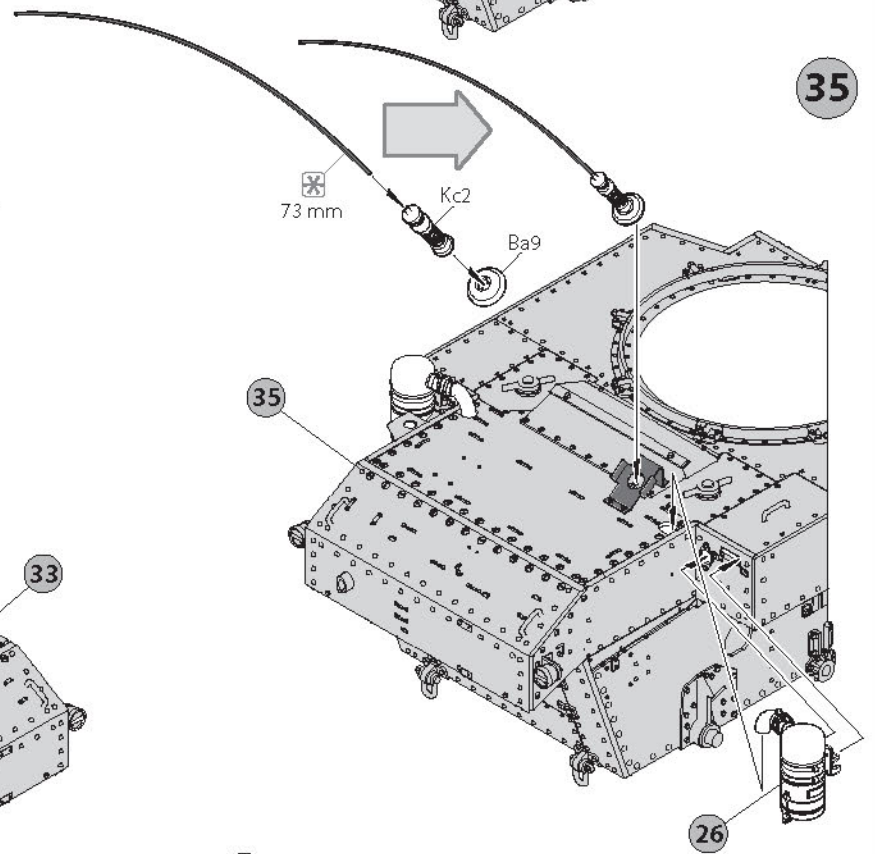
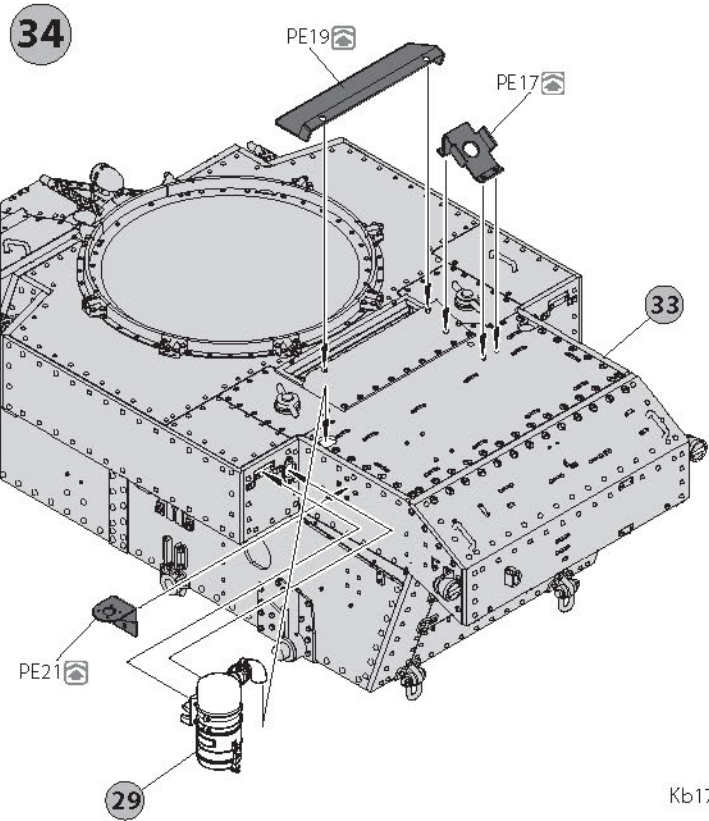
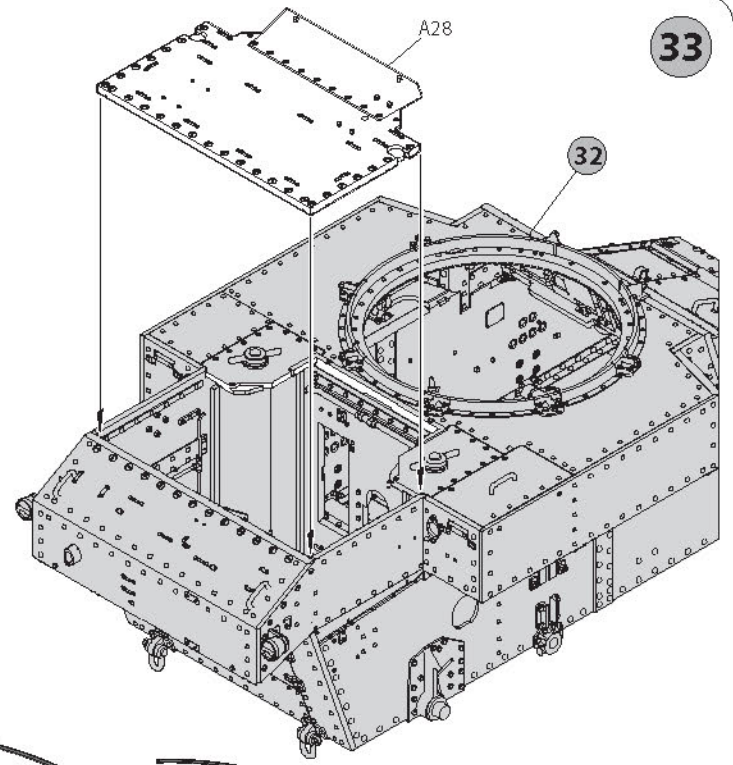
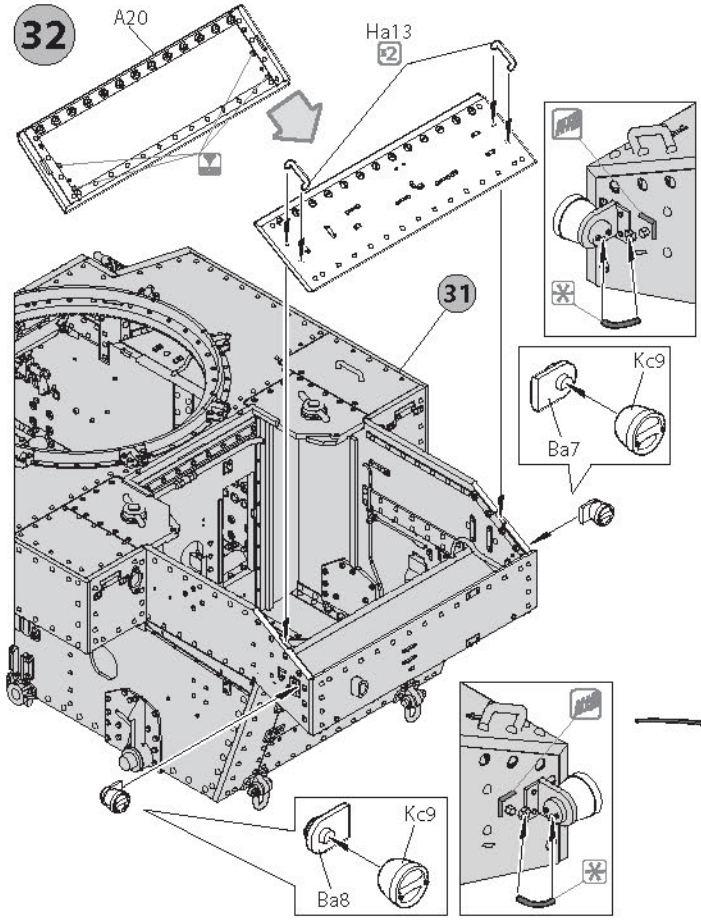


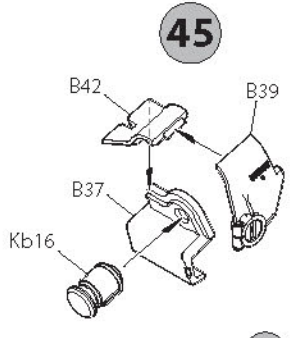
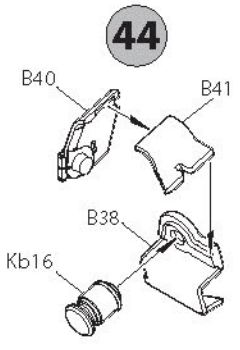
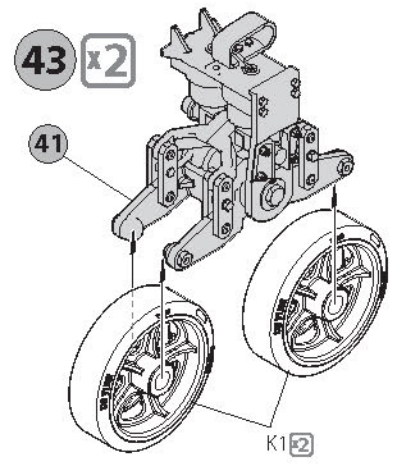
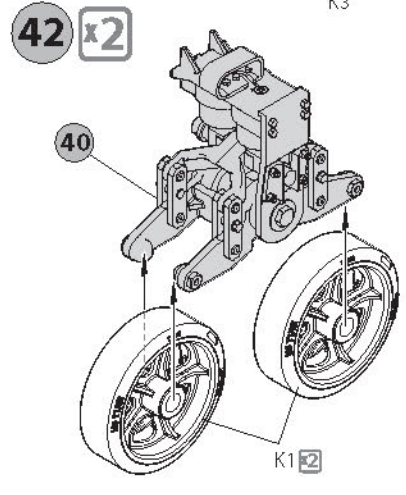
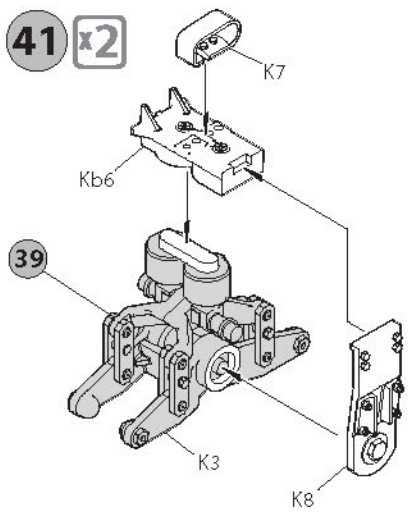
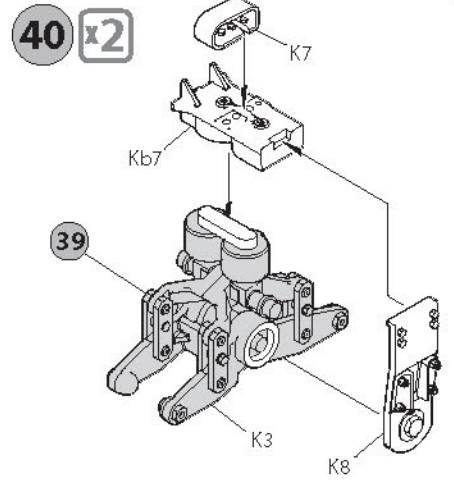
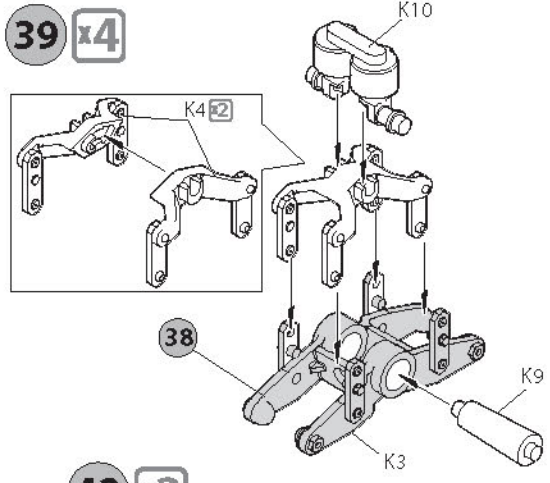
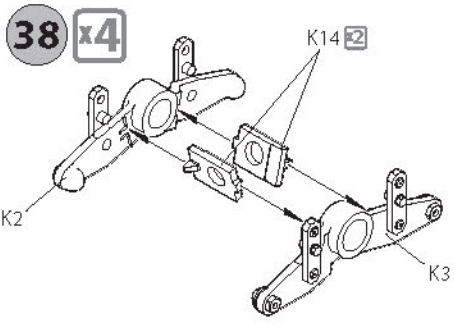
31



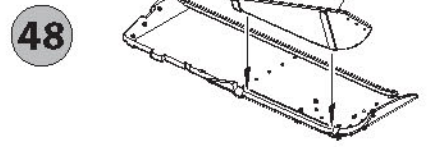
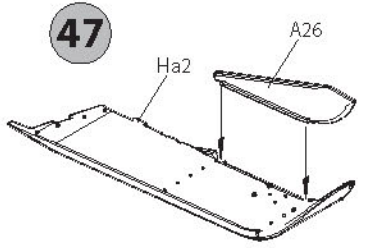
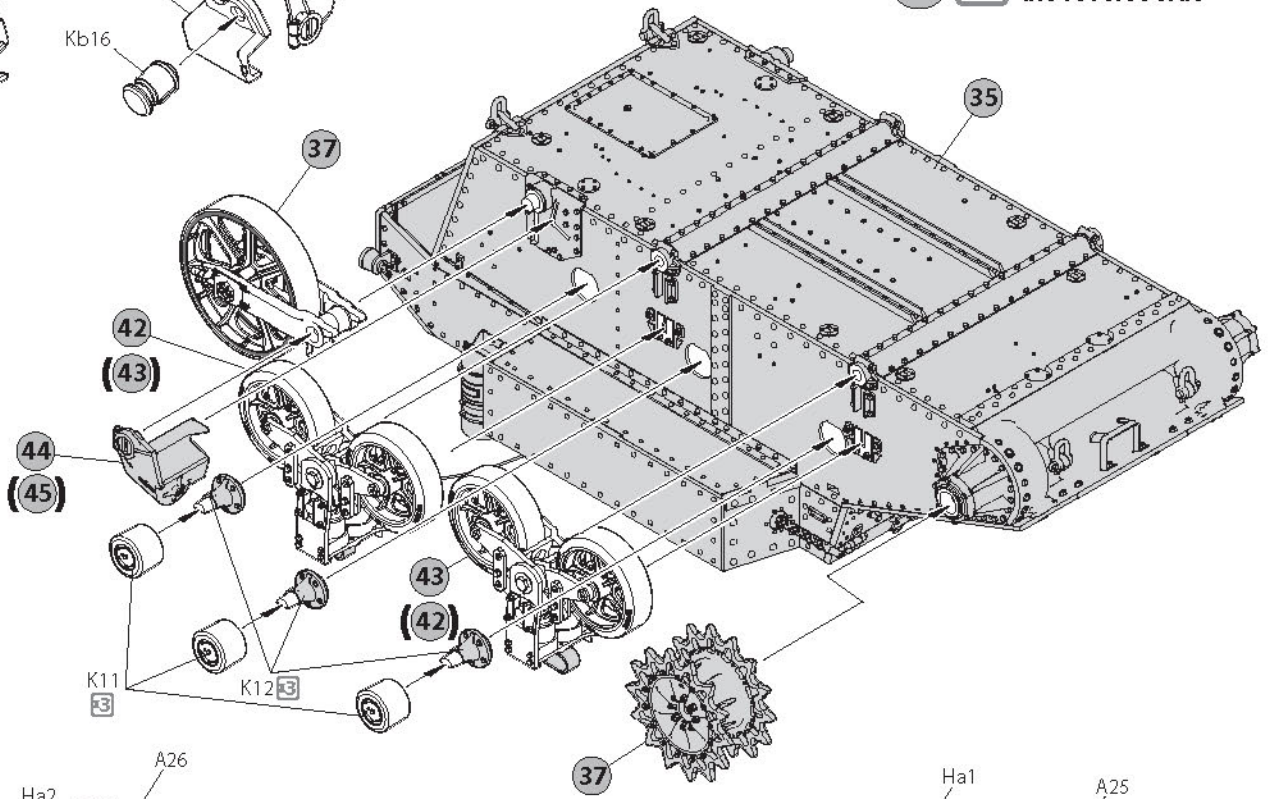
30



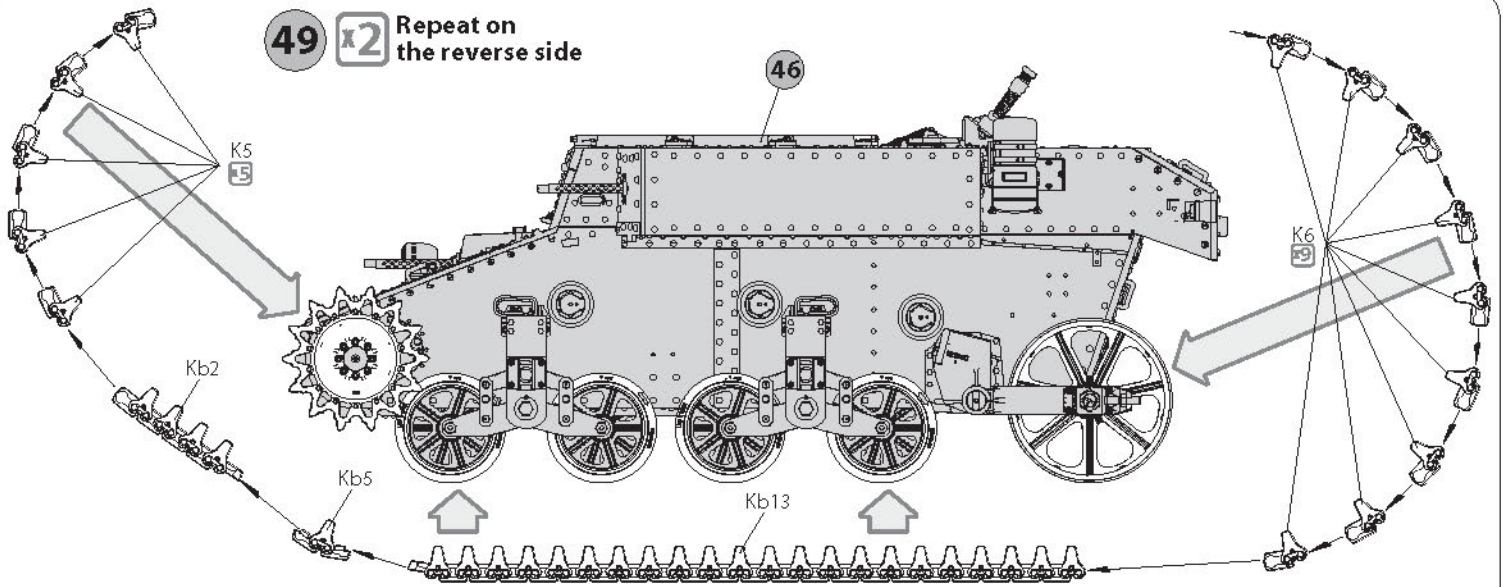




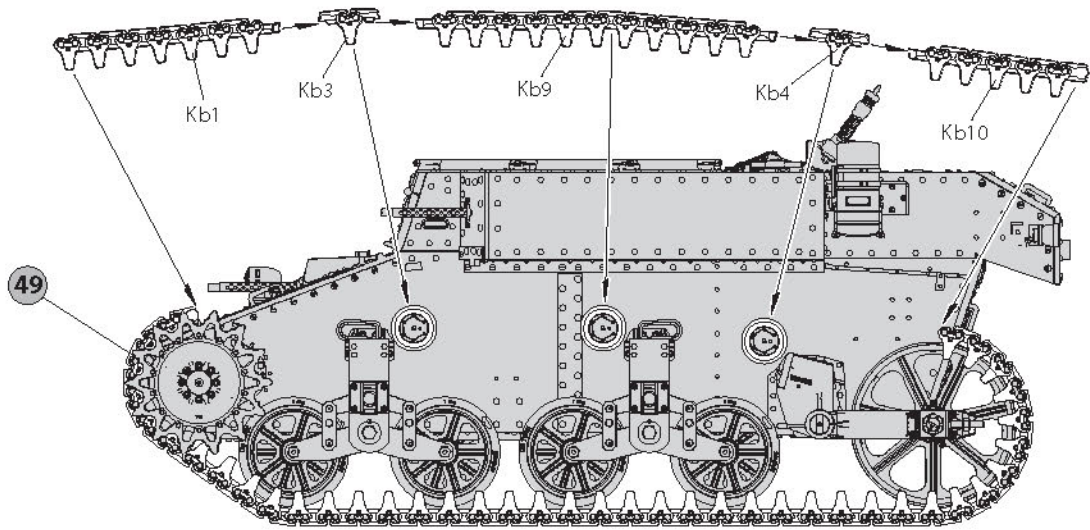
46 x2 Repeat on the reverse side



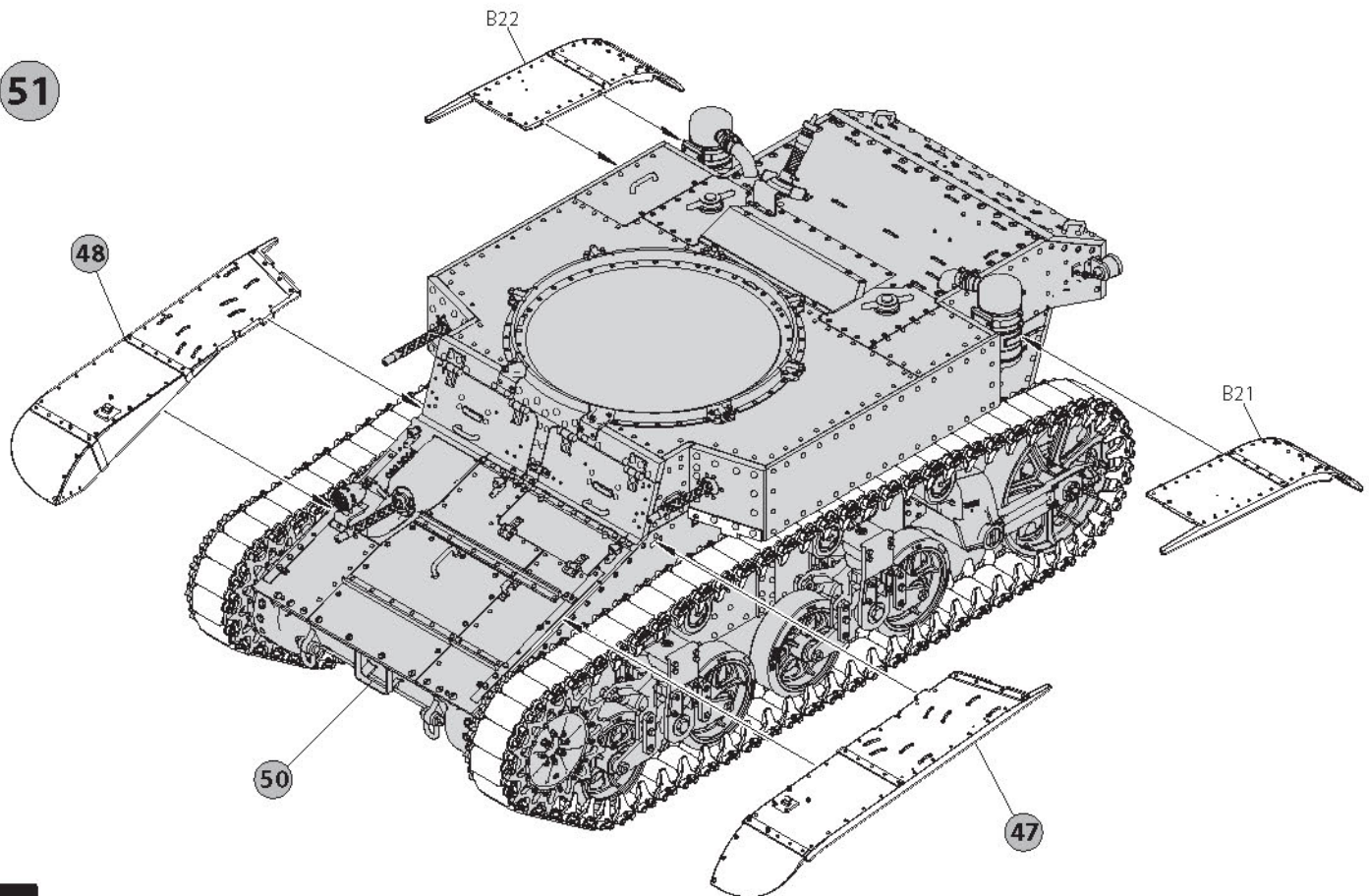
49 **x2** Repeat on the reverse side



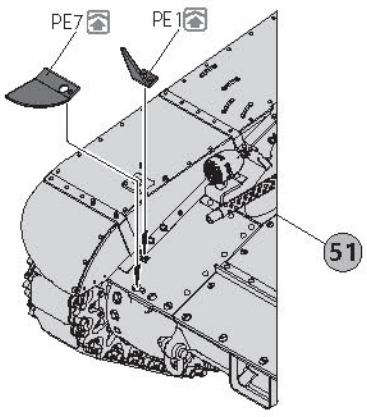
50 **x2**
Repeat on the reverse side



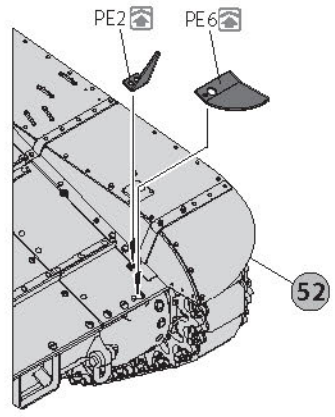
51



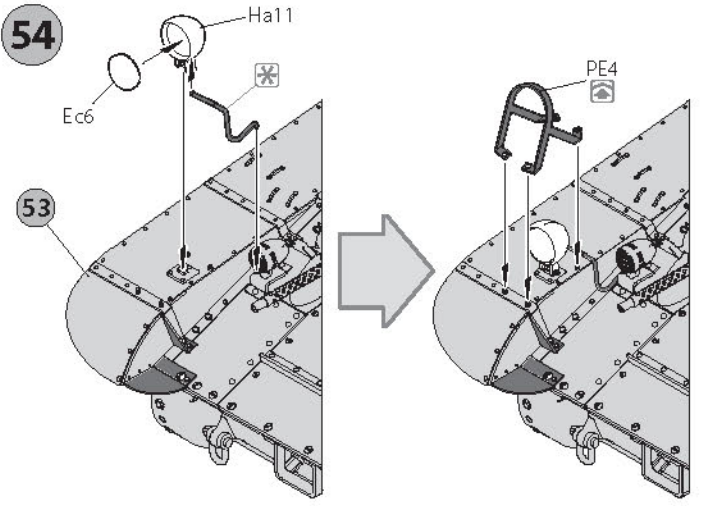
52



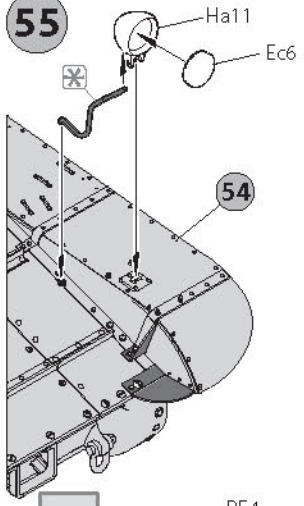
53



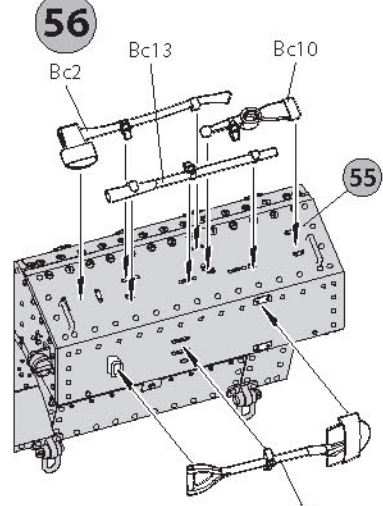
54



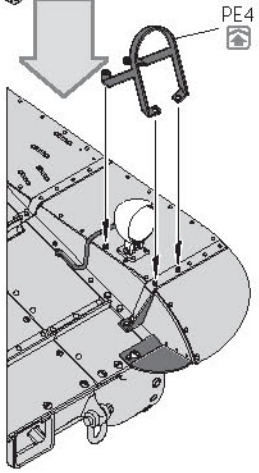
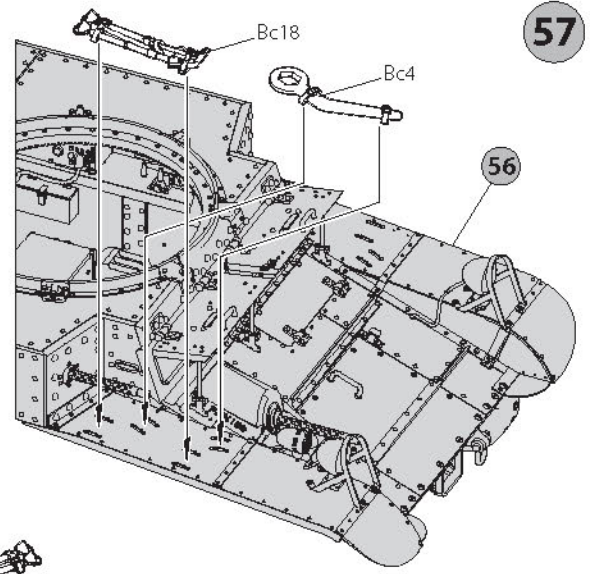
55



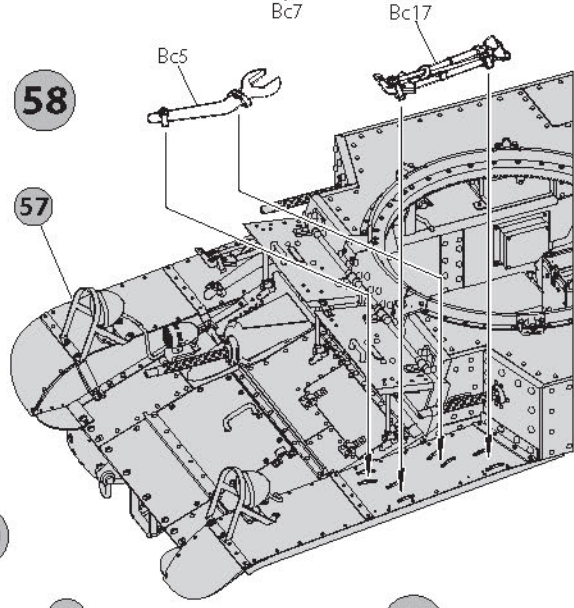
56



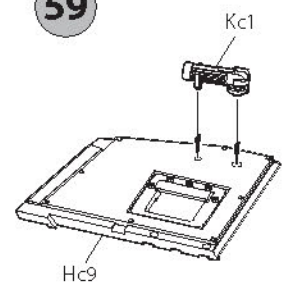
57



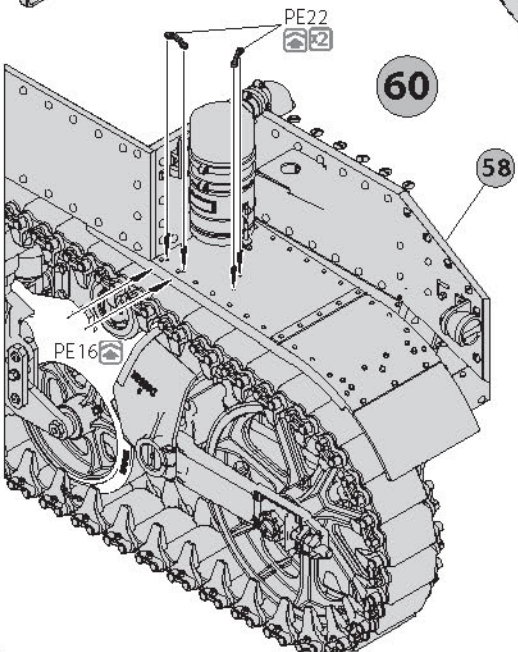
58



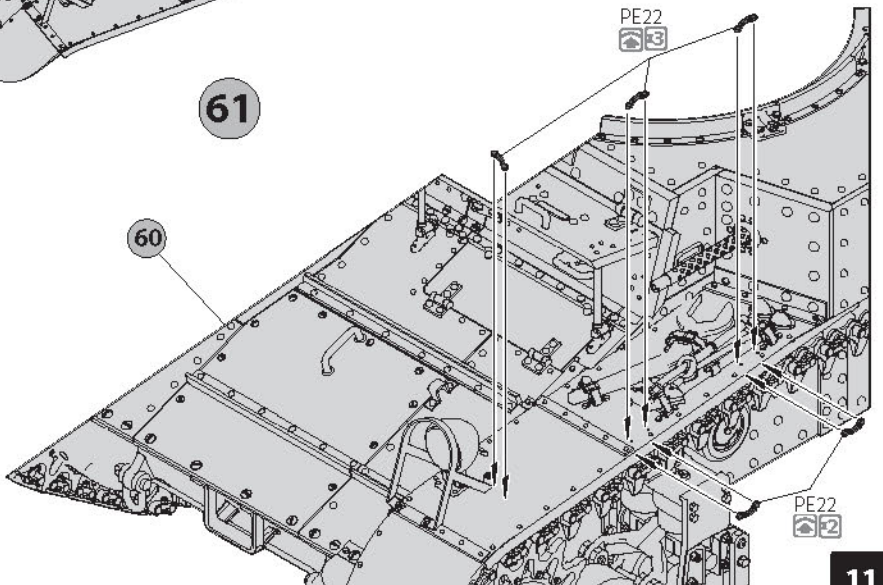
59



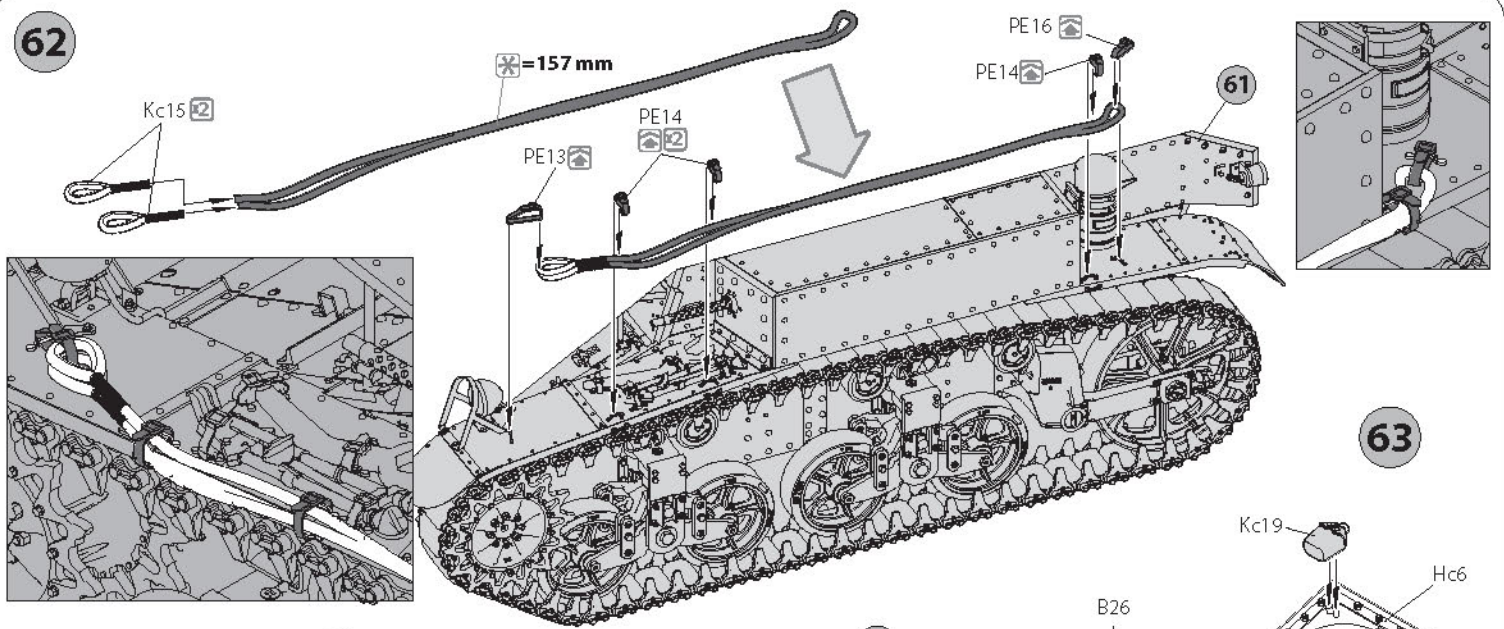
60



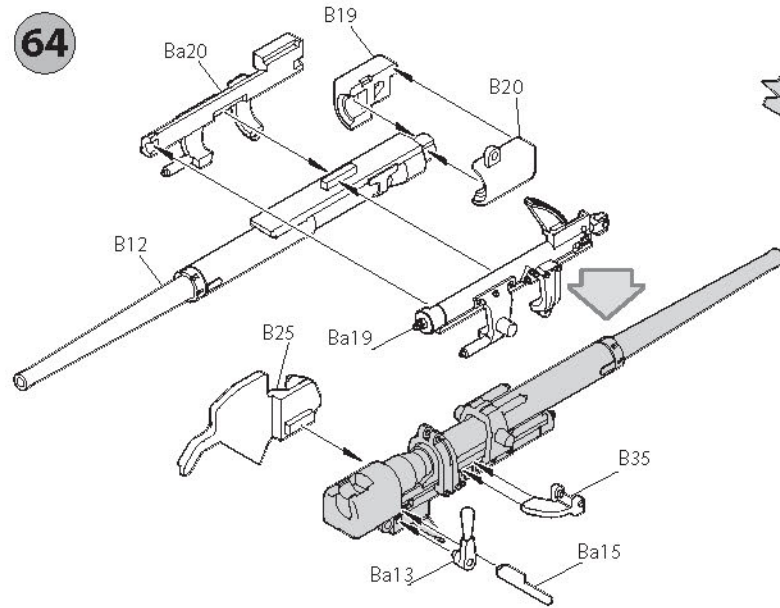
61



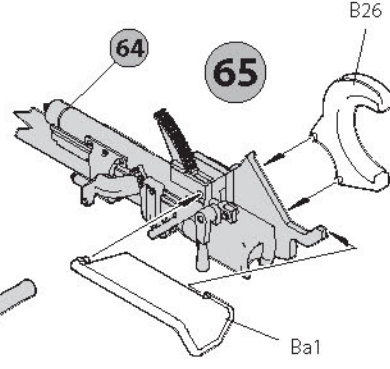
62



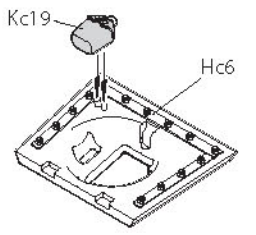
64



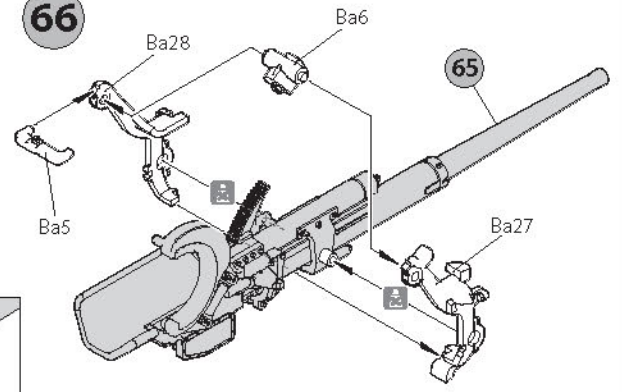
65



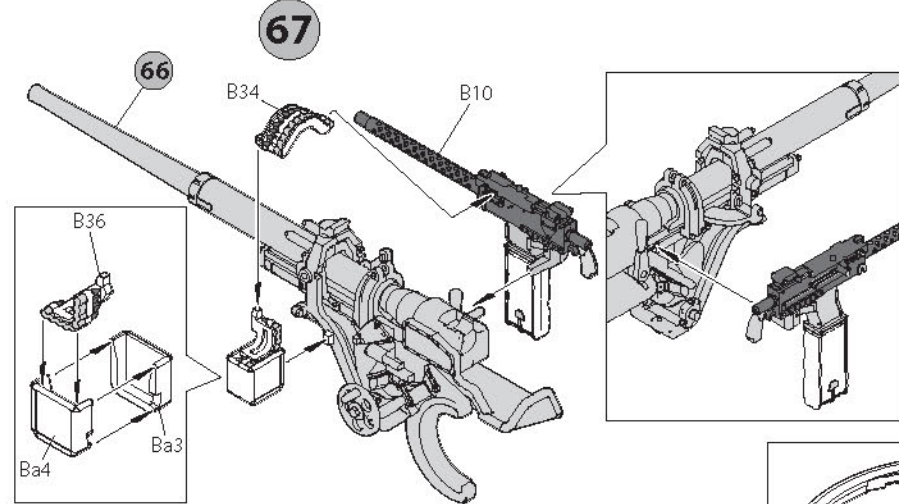
63



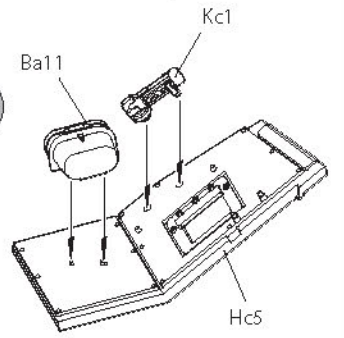
66



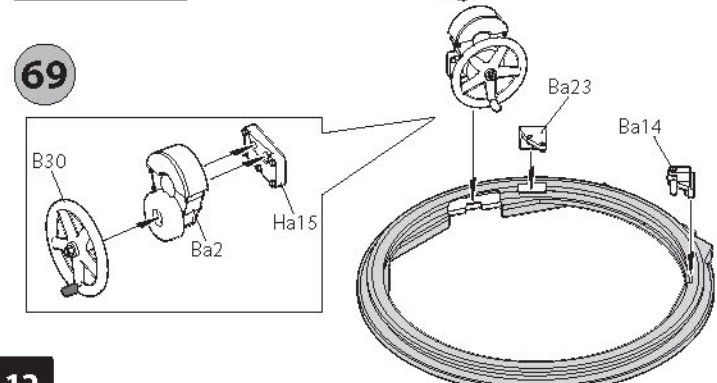
67



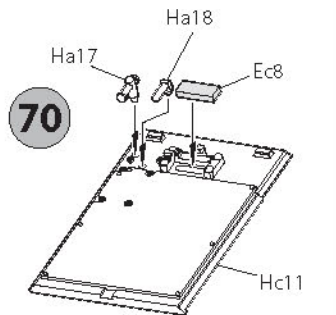
68

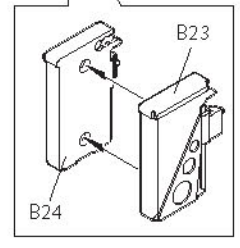
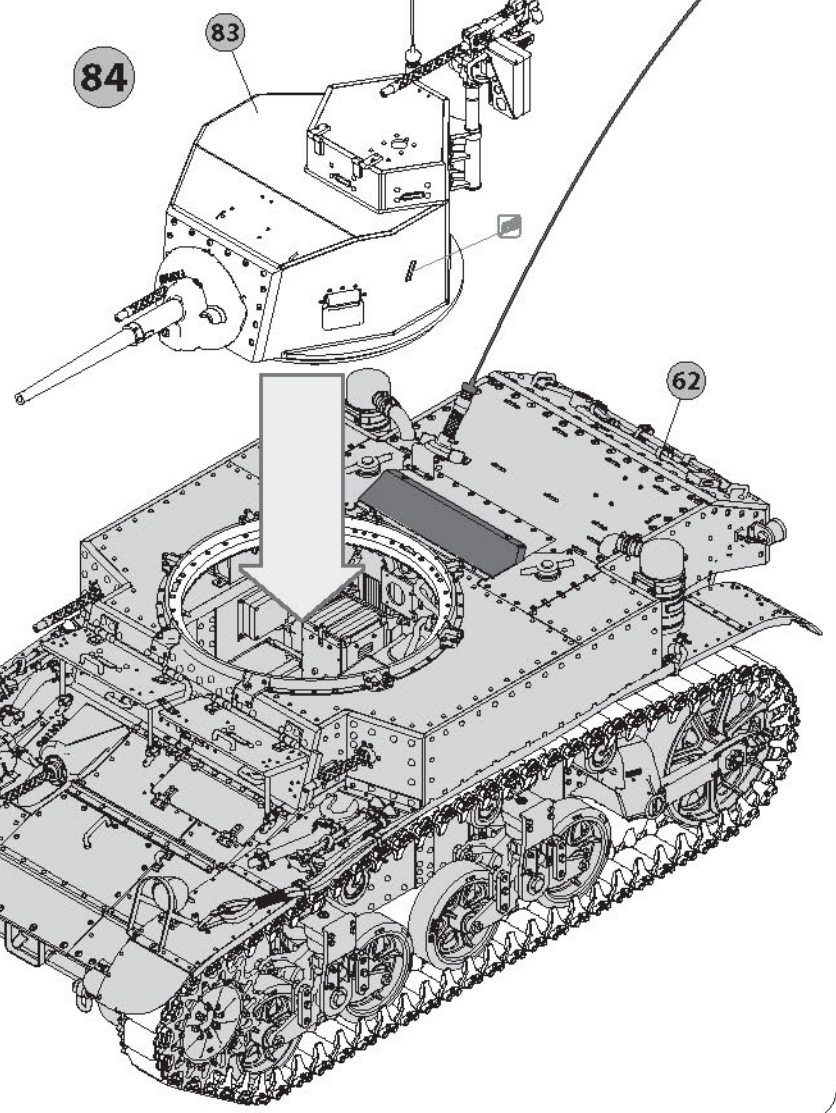
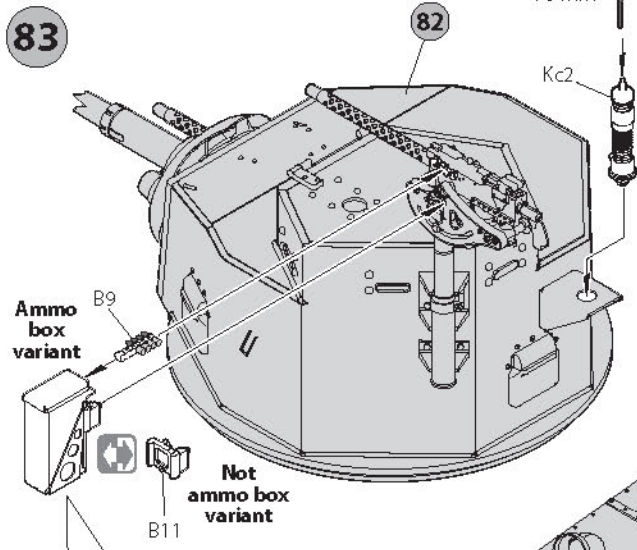
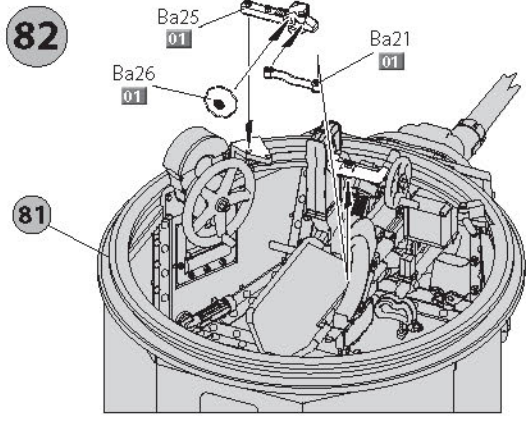
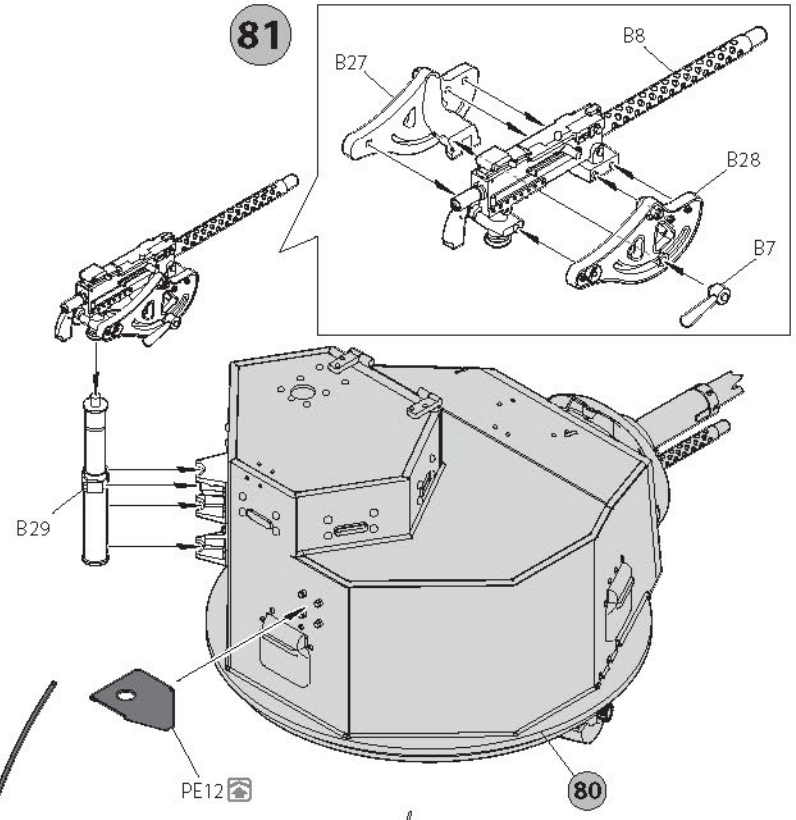
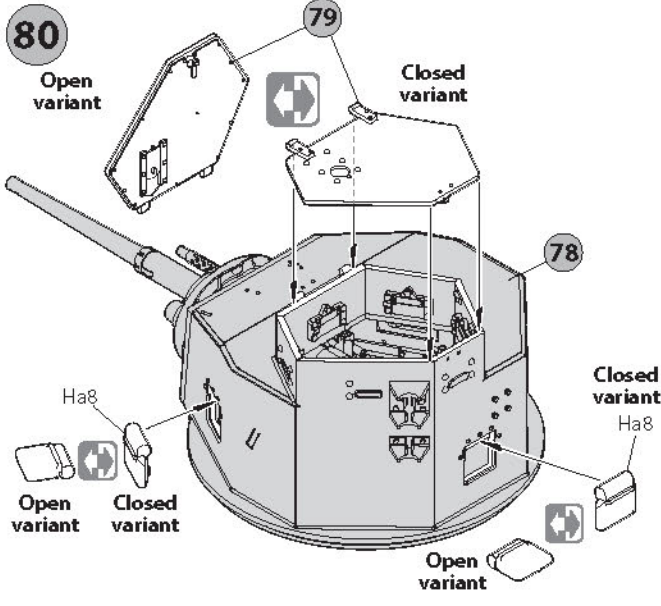


69



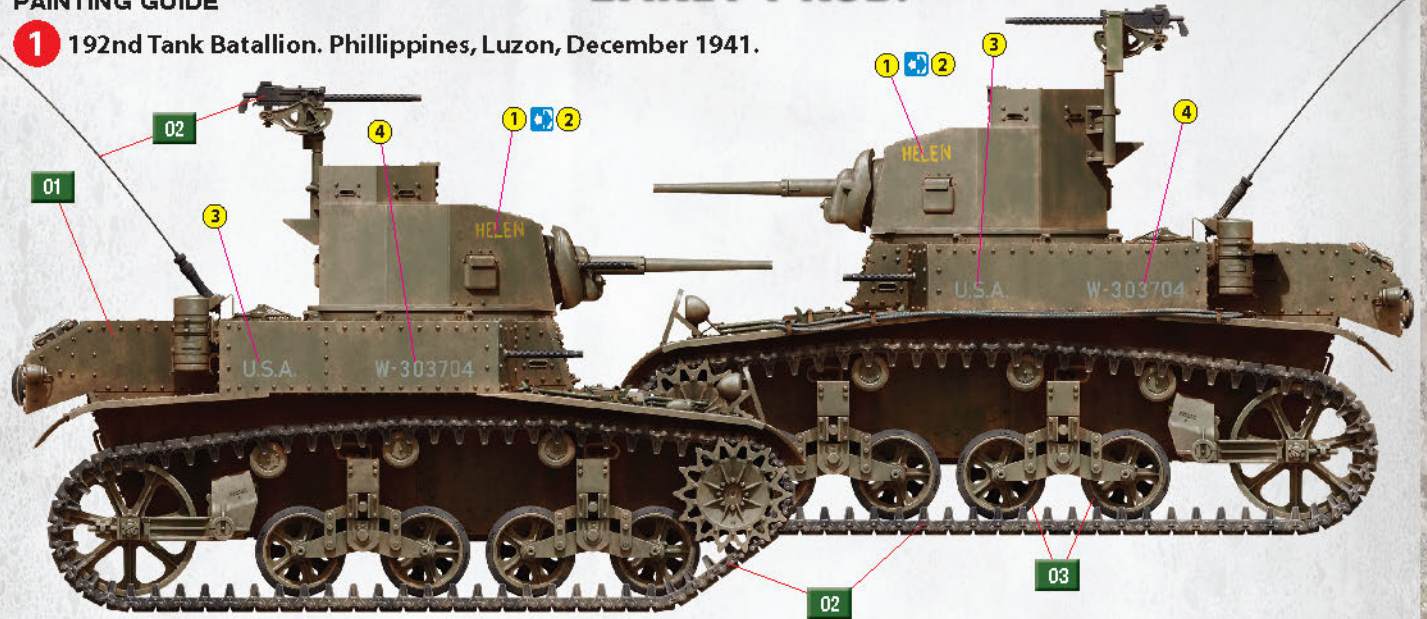
70



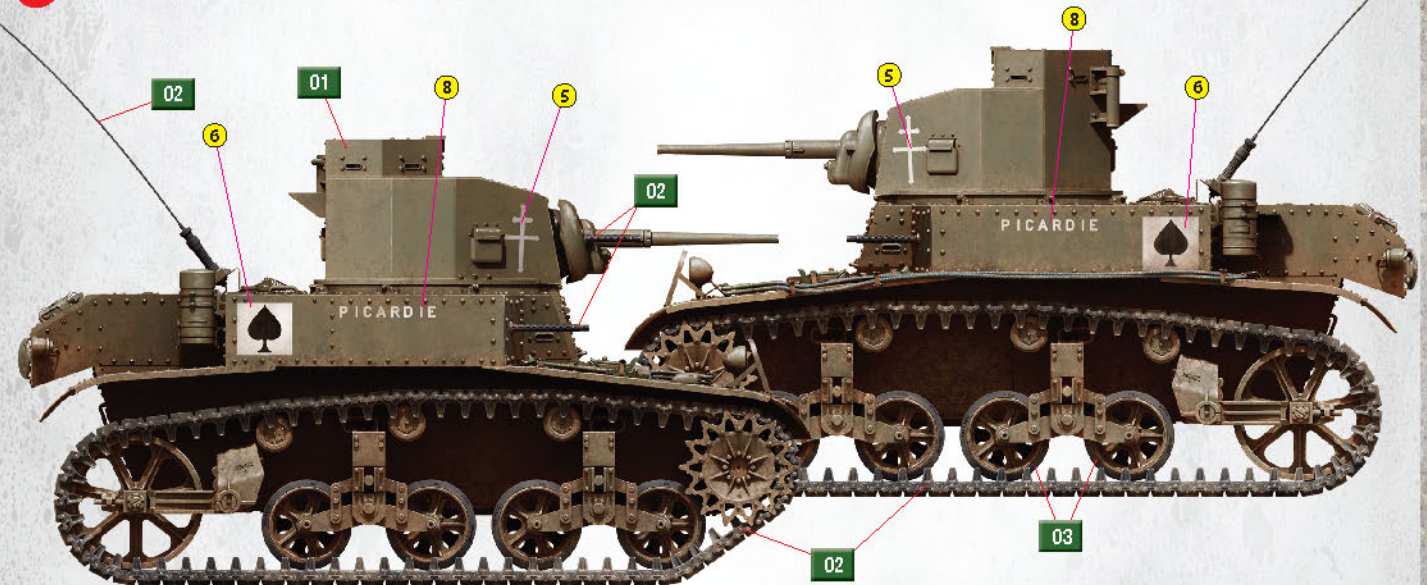


PAINTING GUIDE

1 192nd Tank Battalion. Phillippines, Luzon, December 1941.



2 2nd Independent Tank Company, Free French Forces. Kano, Nigeria, 1942.



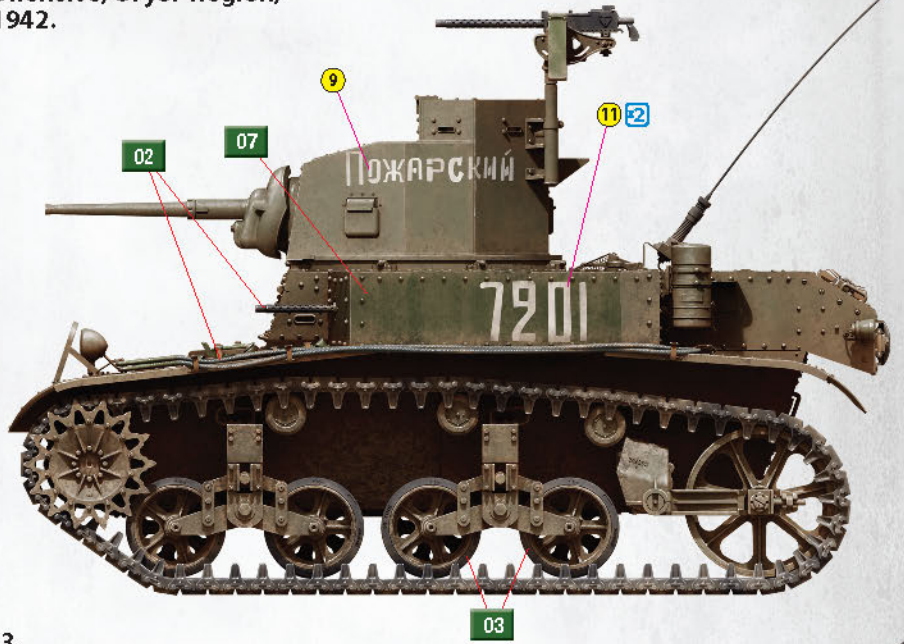
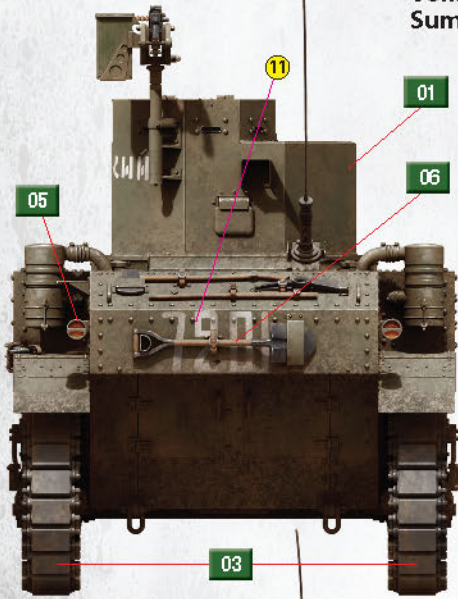
4 American Car and Foundry plant, 1000th tank.



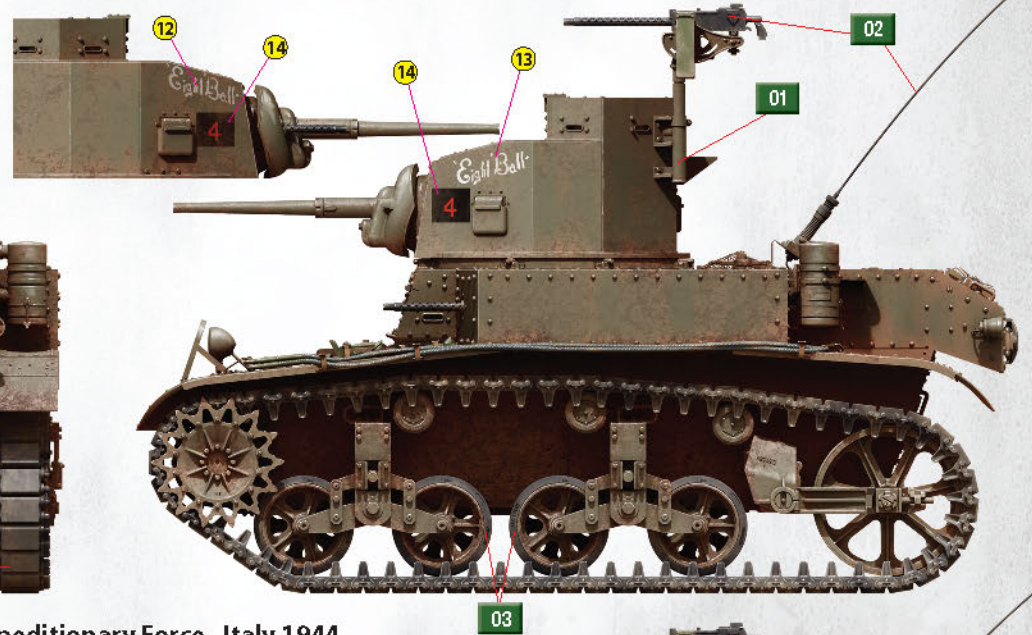
M3 STUART

EARLY PROD.

4 192nd Tank Brigade, Red Army.
Volkhov Offensive, Oryol Region,
Summer 1942.



5 US Marine Corps. Australia, Spring 1943.



6 Brazilian Expeditionary Force. Italy 1944.

