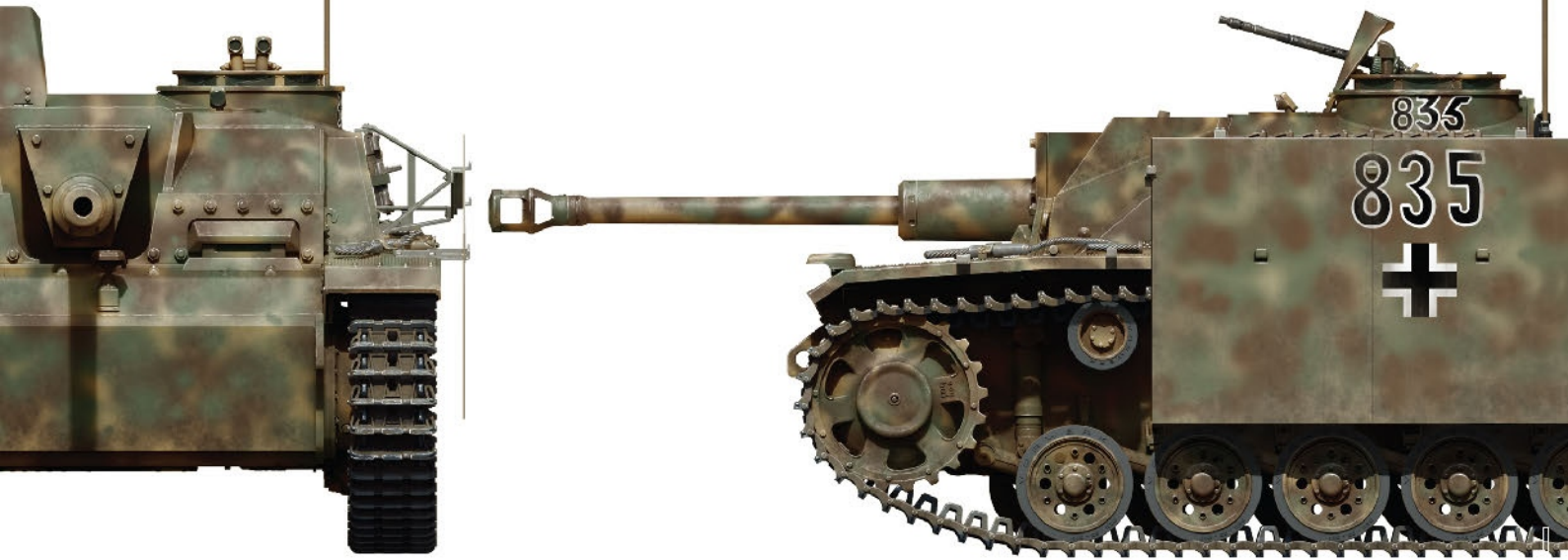


WWII MILITARY MINIATURES SERIES

STUG III AUSF. G

MAY-JUNE 1943 ALKETT PROD.

35341



GENERAL INSTRUCTION

HIGHLY DETAILED PLASTIC MODEL KIT

PHOTO-ETCHED PARTS INCLUDED

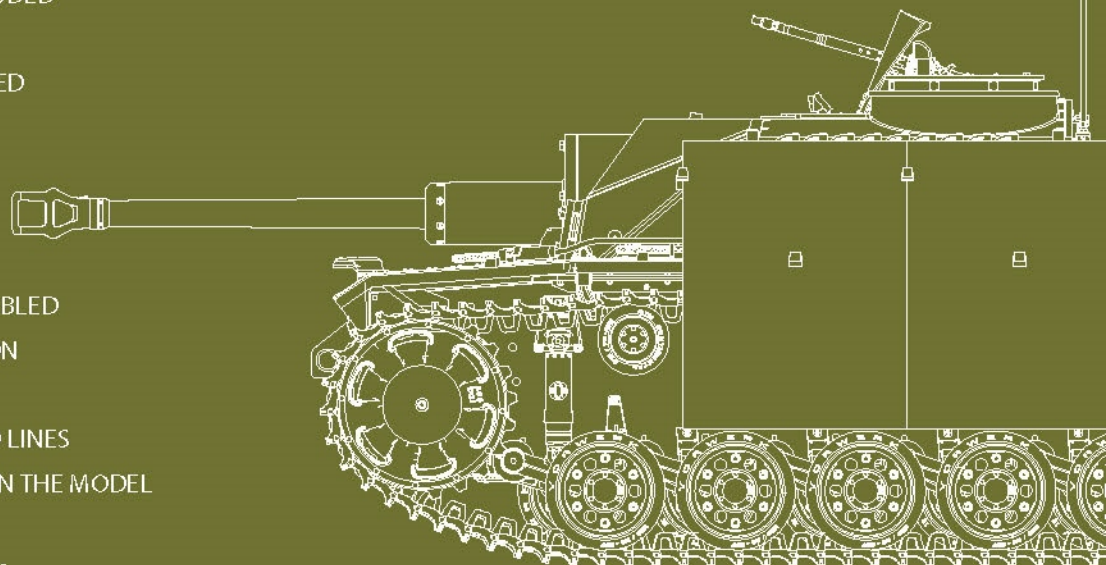
INDIVIDUAL TRACKS INCLUDED

CLEAR PLASTIC
PARTS INCLUDED

ALL HATCHES CAN BE ASSEMBLED
IN OPEN OR CLOSED POSITION

METAL SURFACES AND WELD LINES
ACCURATELY REPRESENTED IN THE MODEL

DECAL SHEET FOR 5 OPTIONS



SCALE
1:35

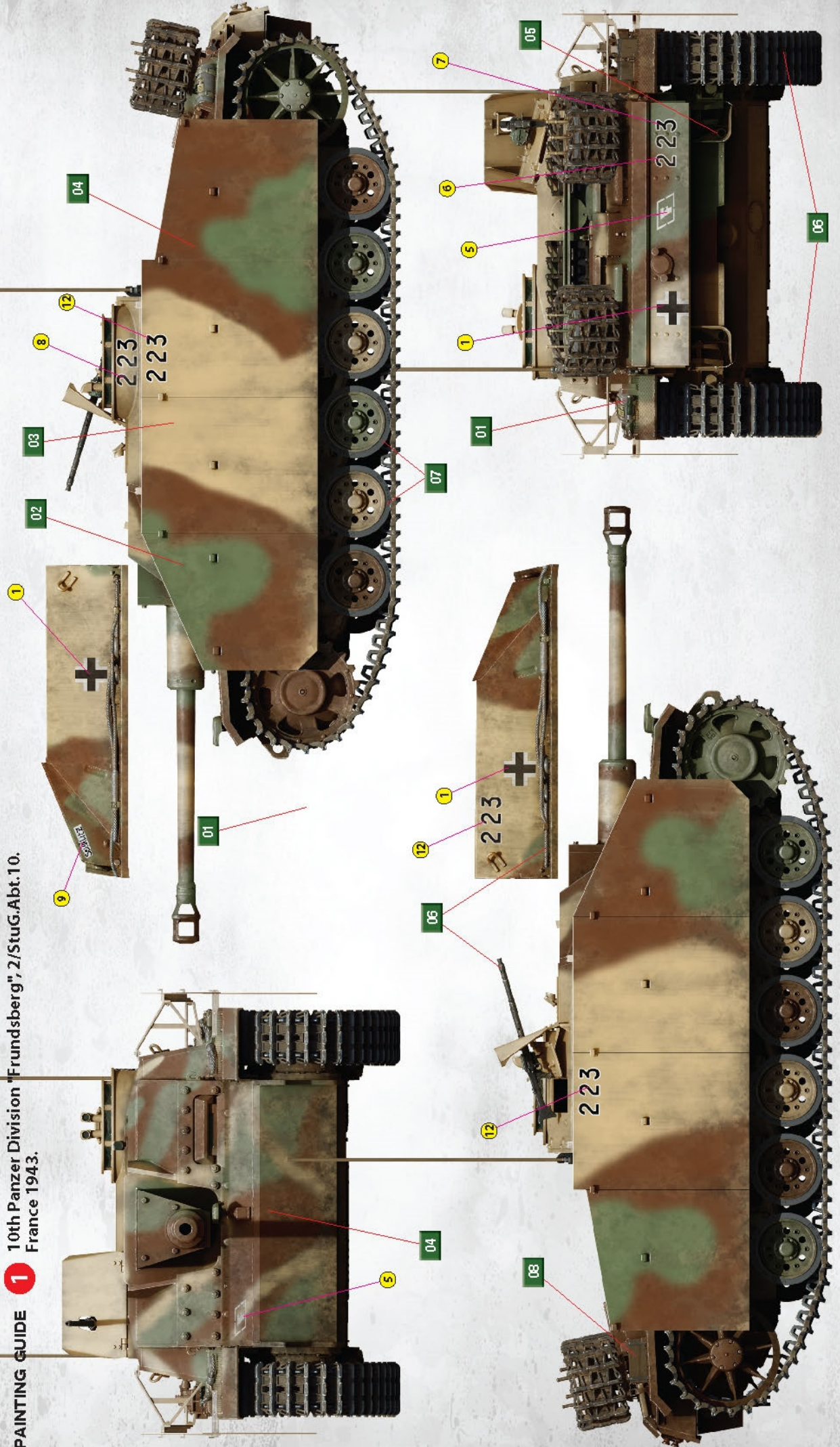


STUG III AUSF. G

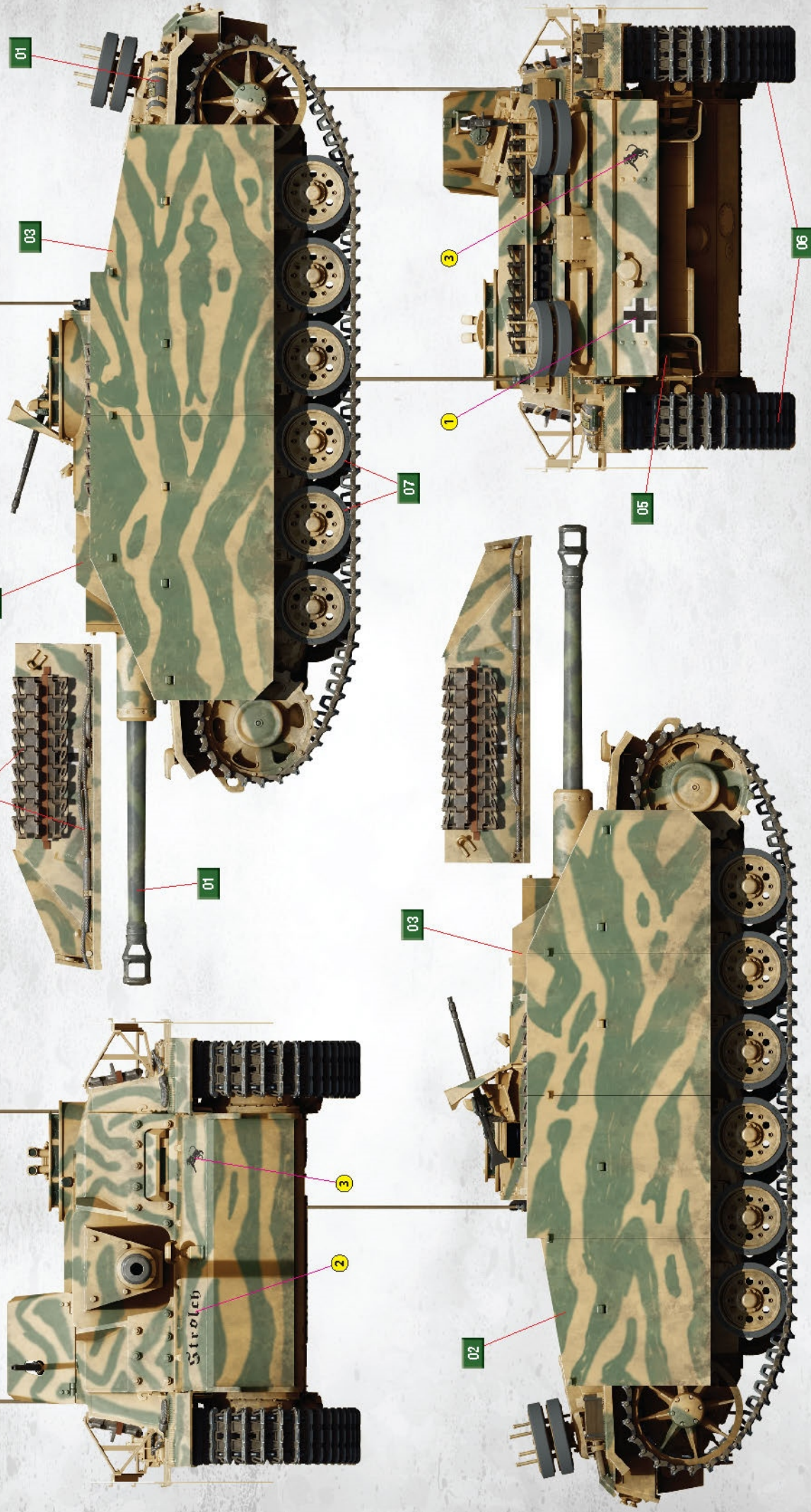
MAY-JUNE 1943
ALKETT PROD.

SCALE
1:35

PAINTING GUIDE **1** 10th Panzer Division "Frundsberg", 2/StuG.Abt.10.
France 1943.



PAINTING GUIDE **2** StuG Abt. 276. Eastern Front, Autumn 1943.



UWAGA

Przy stosowaniu kleju i farby wszystkie prace należy wykonywać w przewiewnym miejscu z dala od źródła ognia. Oddziel części od wlewów nożem lub innym ciętym narzędziem. Oczyszcz lampę błyskową i wytnij punkty pilnikiem igłowym i papier ścierny. Złóż modele zgodnie z schemat montażu. Dla ułatwienia montażu każda część jest oznaczona numerem. Po złożeniu zestawu mogą pozostać niewykorzystane części.

CAUTION

When you use glue or paint, do not use near open flame, and use in well ventilated room. When you take parts off from the runner frame, use modeling scissors or cutter. See the bottom of this column for the meaning of symbols. Extra details can remain after assembling of the kit.

УВАГА

При використанні клею та фарб всі роботи проводити подалі від джерел вогню у приміщенні, що добре провітрюється. Деталі відокремлювати від лінійки ножем або іншим ріжучим інструментом. Зачистити облой і місця з'язу за допомогою наждапа та наждачного паперу. Будувати моделі виконувати згідно зі схемою. Для зручності побудови кожна деталь позначена номером. Після складання можуть залишитися невикористані деталі.

ATTENZIONE

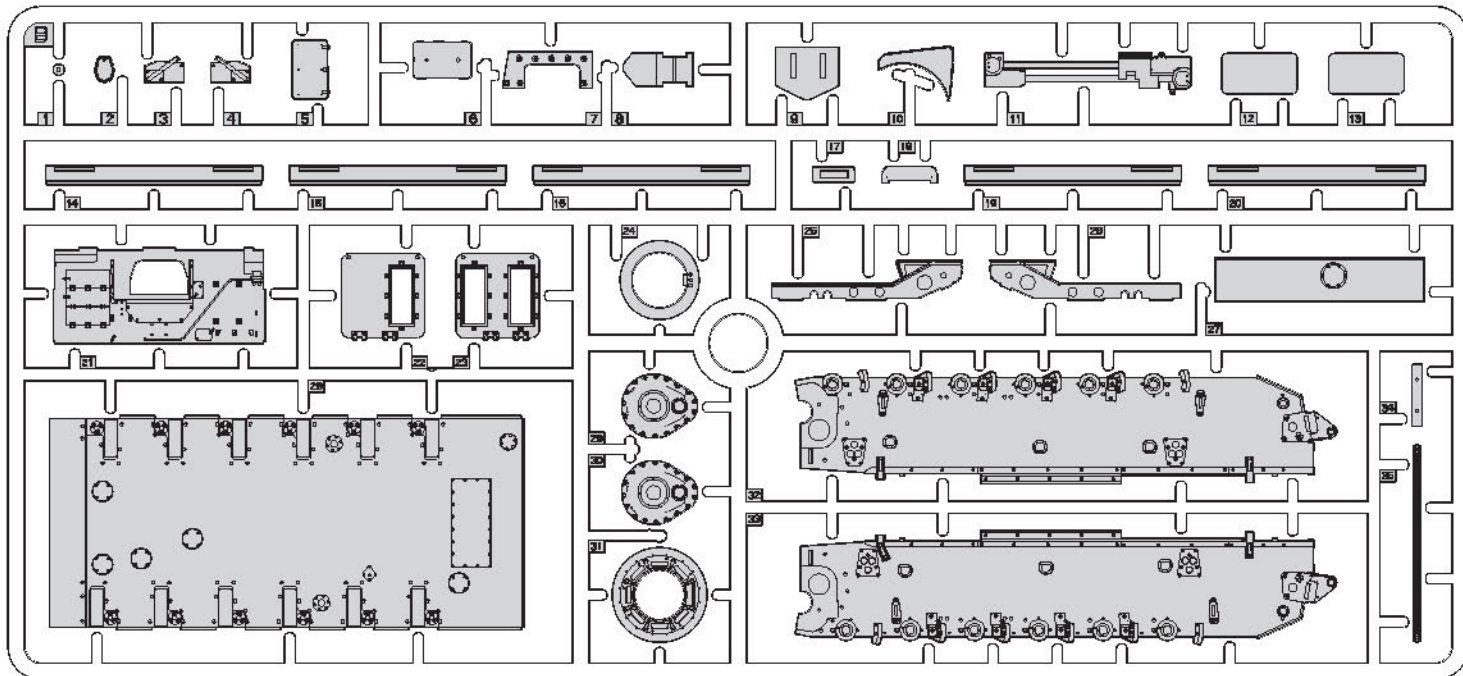
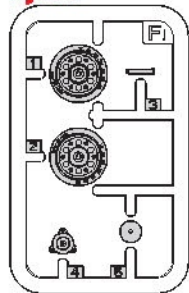
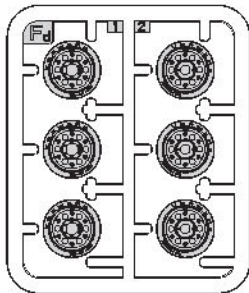
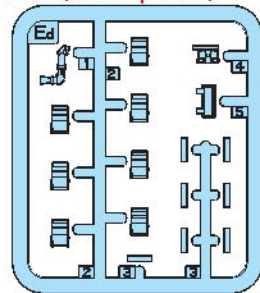
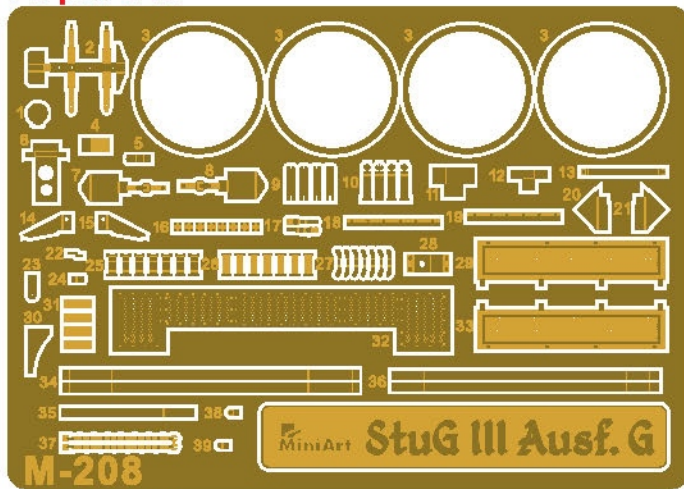
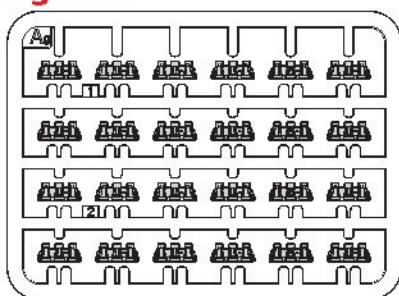
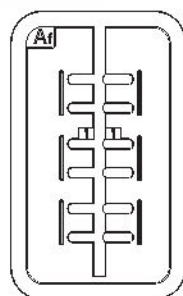
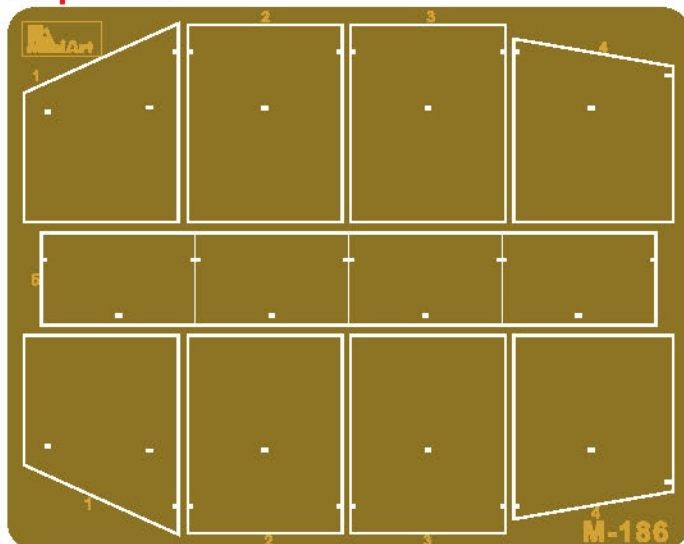
Non usare colla e vernice vicino a fiamme esposte, e aprire le finestre di tanto in tanto per cambiare l'aria. Quando si staccano parti dal carrello, usare forbici da modellismo e eliminare la plastica in eccesso con un coltello o una lima. Vedere in fondo a questa colonna per il signifi. Dopo l'assemblaggio possono rimanere parti inutilizzate.

ATTENTION

Ne pas utiliser de colle ou de peinture a proximite d'une flamme nue, et aérer la pièce de temps en temps. Pour retirer les pièces hors du cadre, utiliser des ciseaux spaciaux pour maquette le plastique en excès avec un cutter ou une lime. Voir la fin de cette colonne pour la signification des symboles. Après l'assemblage peut rester des pièces inutilisées.

ZUR BEACHTUNG

Kleber und Farbe nicht nahe von offenem Feuer verwenden und das Fenster von Zeit zu Zeit zur Belüftung öffnen. Zum Abschneiden der Teile vom Verbundstück eine Modellerschere verwenden und die überstehenden Plastikteile mit einem Messer oder einer Feile beseitigen. Die Bedeutung der Symbole finden Sie unten in dieser Spalte. Nach dem Zusammenbau des Modells, können einzelne Teile übrig bleiben.

PARTS**B****Fj x6****Fd x4****Ed (clear parts)****PE parts A****Ag x10****Af x2****PE parts B****Decal**



POWTOŹ DWA RAZY
 MAKE 2x
 2 TEILE FERTIGEN
 EFFECTUER 2 PIECES
 FARE DUE PEZZI
 TEE 2 KPL.
 СДЕЛАЙ 2 ШТ.
 КЛИКНИТЬ ПАРА

NE LÄHMEN KLEBEN
 DO NOT CEMENT
 NICHT KLEBEN
 NE PAS COLLER
 NON INCOLLARE
 SU LIMA
 LIMMAEJ
 НЕ КЛЕИТЬ

OPCJE
 OPTIONAL
 NACH BELEBEN
 FACULTATIF
 FACOLTATIVO
 VALIKOMVARAINEN
 VALIBAR
 ВАРІАНТИ

ZROBIC DEZURE
 OPEN HOLE
 OFFENEN
 FAIRE UN TROU
 FORDO APERTO
 AVANA REKIA
 OPPNAHALET
 ЗРОБИТИ ОТВЕР

COCIAC
 REMOVE
 ENTFERNEN
 RETIRER
 RIFERARE
 POISTA
 AVLAGSNA
 ВІЗРАСАТИ

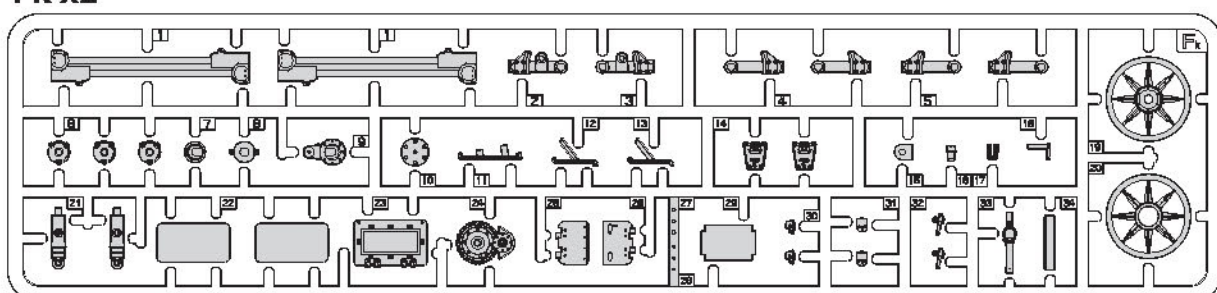
ZARZYC SZCZESÓWY
 ANKEL THE PART
 GLODGNINGSDEL
 PARTIE DE REDUIT
 PARTE REDUCIDA
 PARTE REDUCIDA
 НЕНКУПТА ОСА
 ВИДІЛАТИ ДЕТАЛЬ

ZDMAC
 BEND
 BITTE BIEGEN
 PLEIER S'IL VOUS PLAÎT
 PIEGARE
 TAITA
 БОЦКА
 ВМІГНУТИ

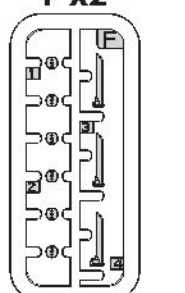
ZRÓB TO BARDZIEJ
 SPROSTO BILD
 AM MEISTEN ZU MACHEN
 FAIRE LE PLUS
 RENDITI
 TEE ITSE
 GÖR DIG SJÄLV
 ЗРОБИТИ САМОМУ

PARTS

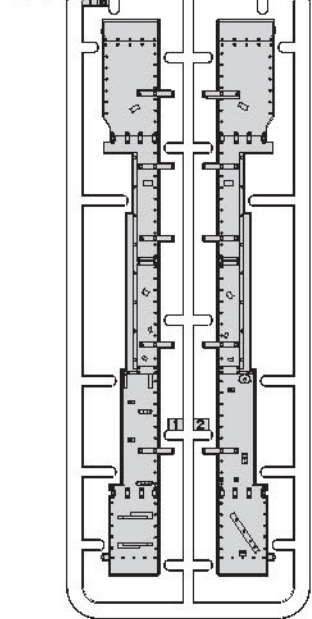
Fk x2



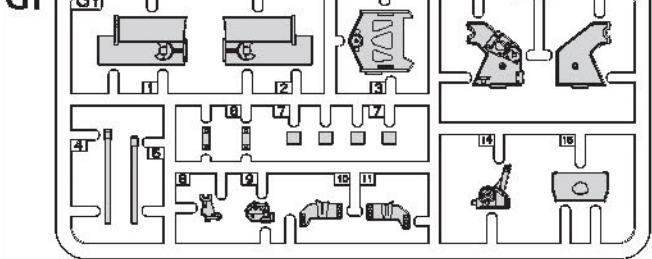
F x2



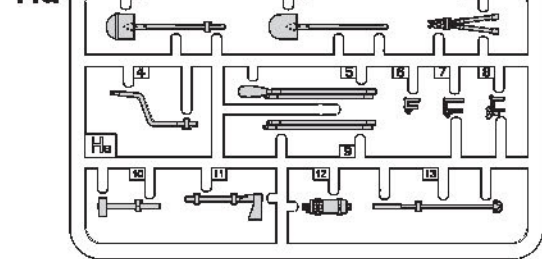
He



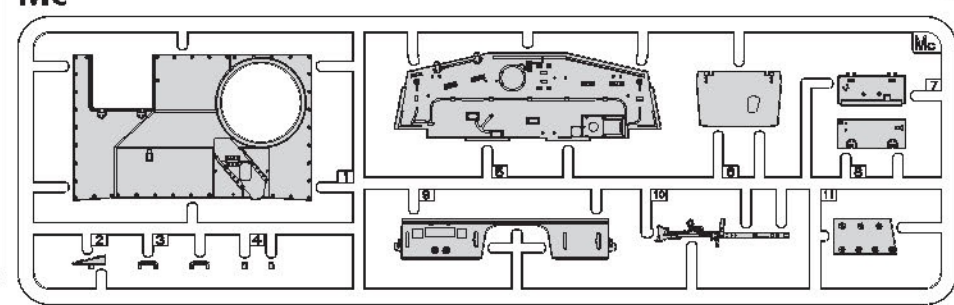
Gf



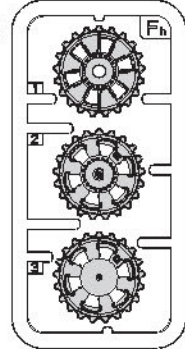
Ha



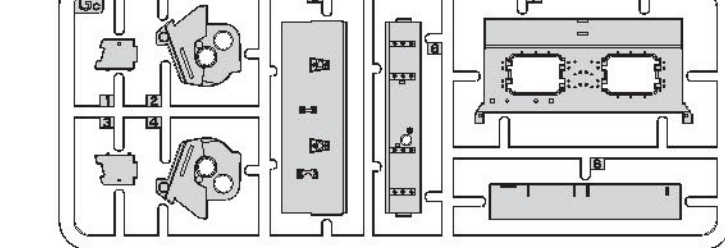
Mc



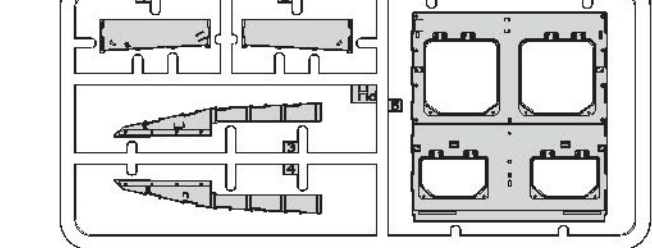
Fh x2



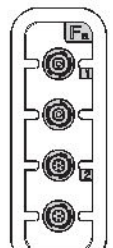
Gc



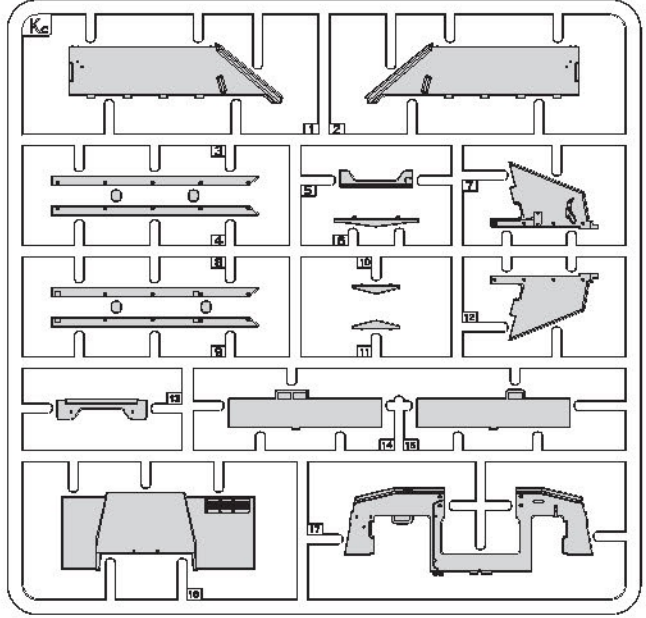
Hd



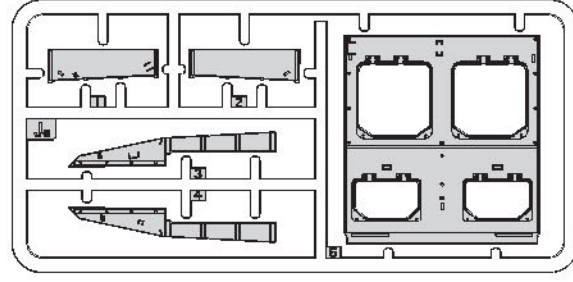
Fa x3



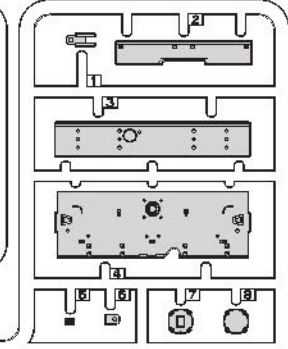
Kc



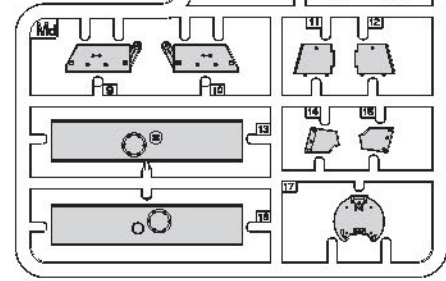
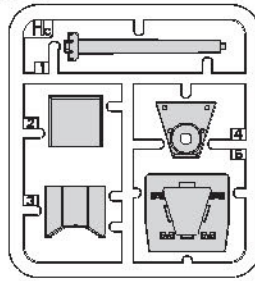
Je

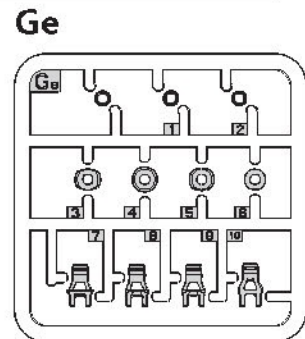
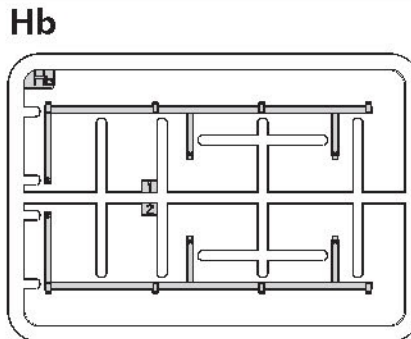
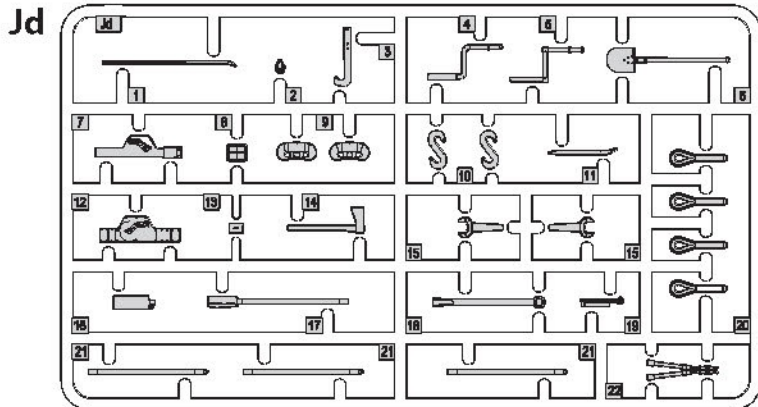
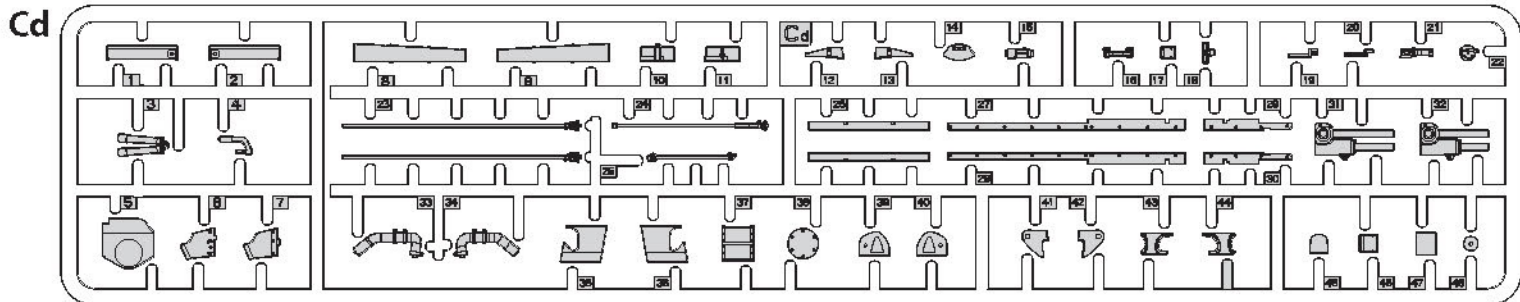


Md

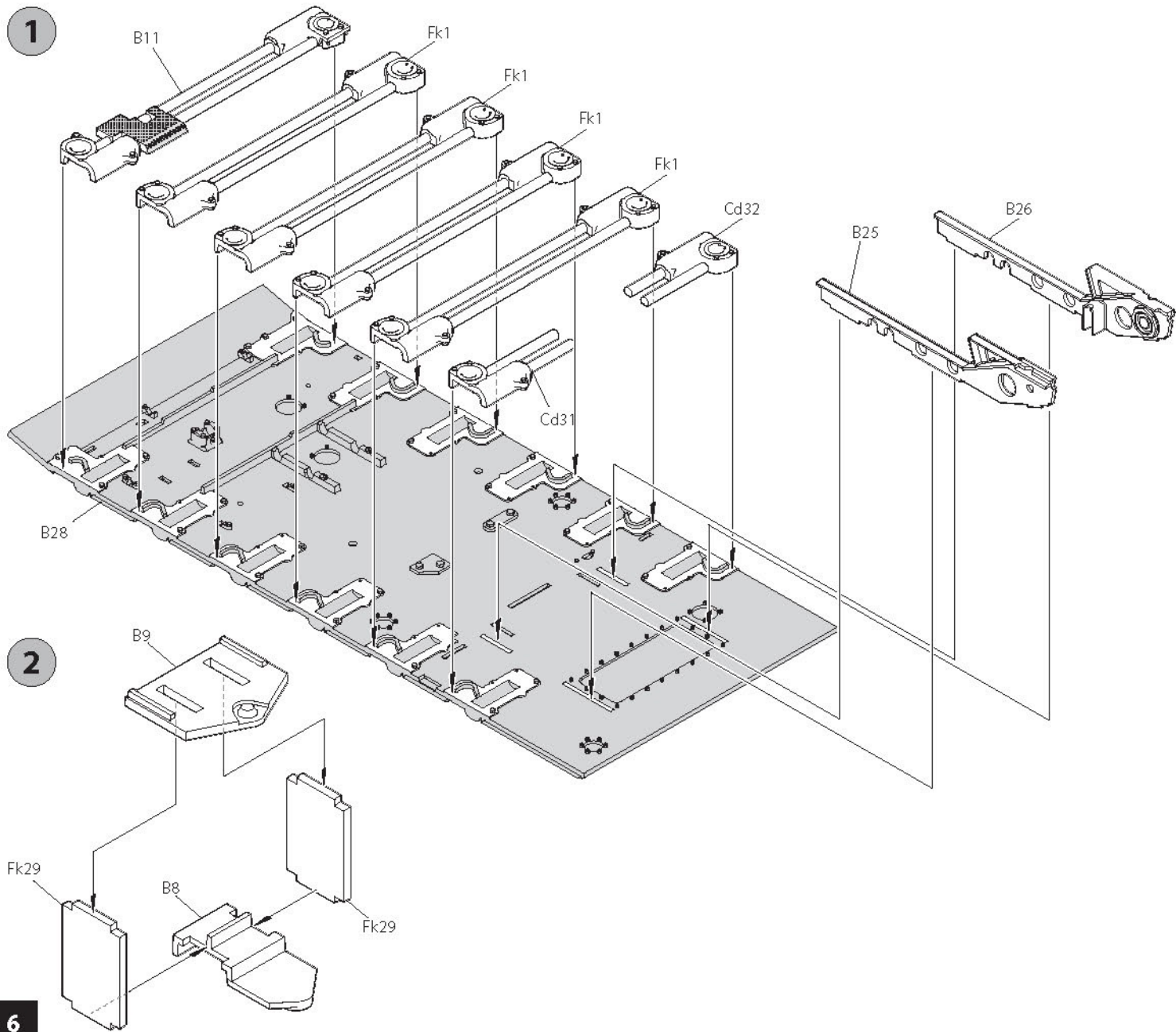


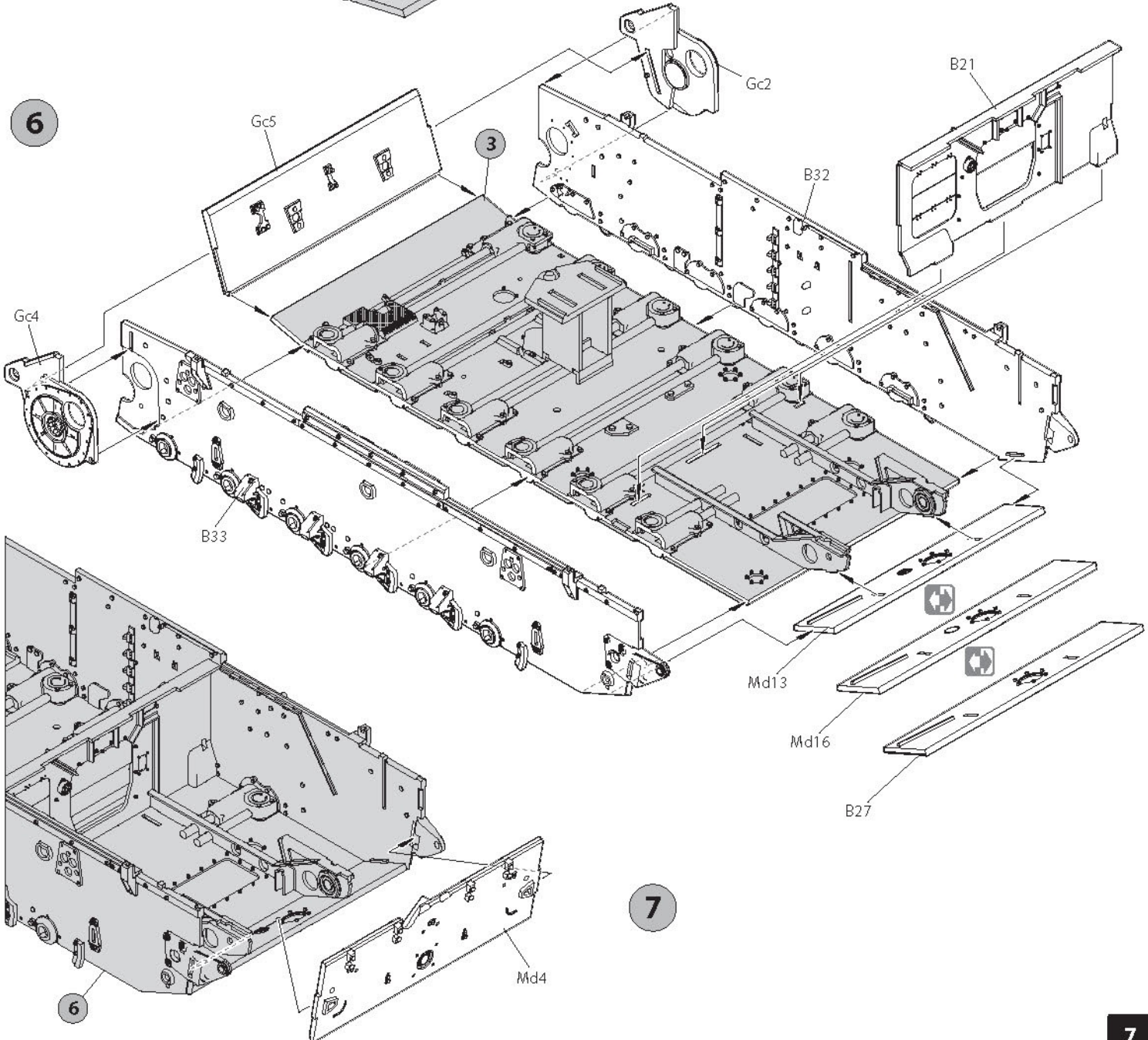
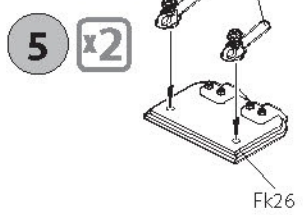
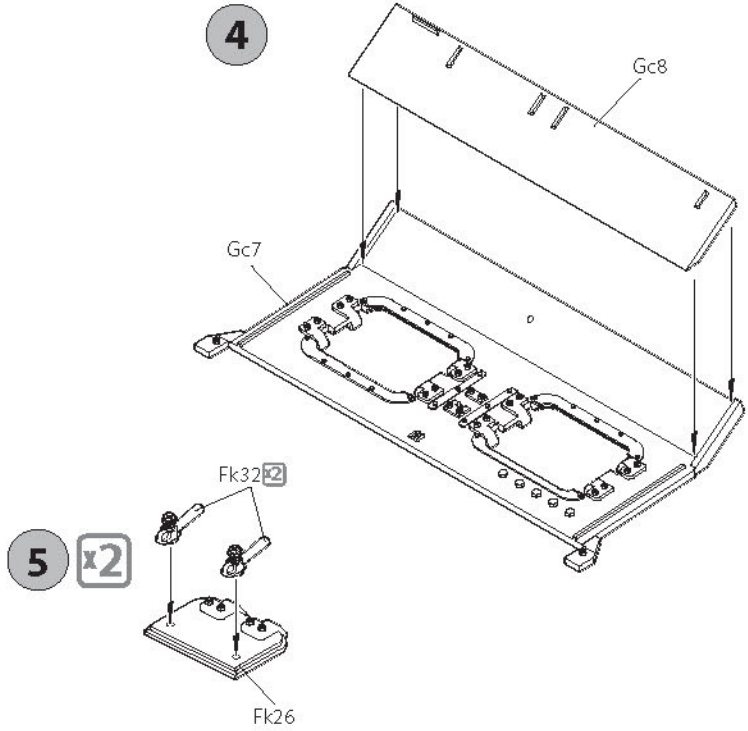
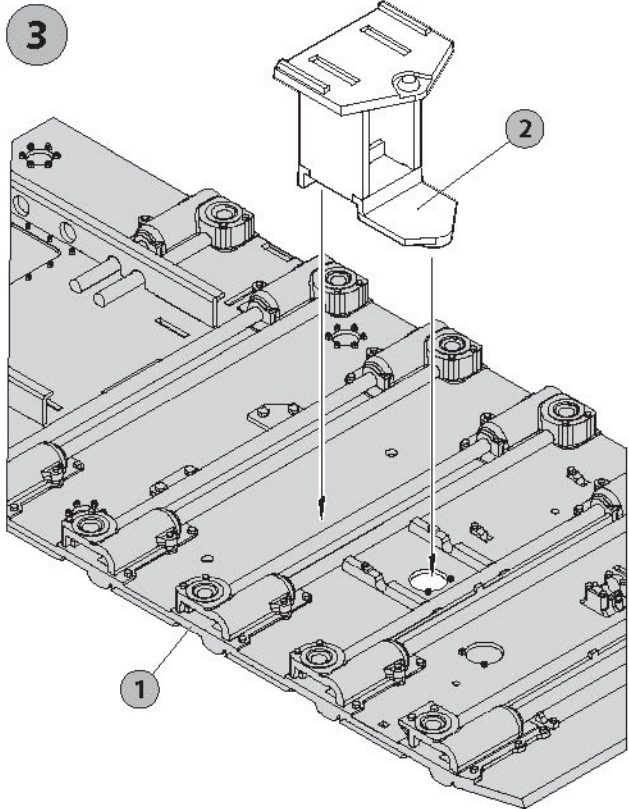
Hc

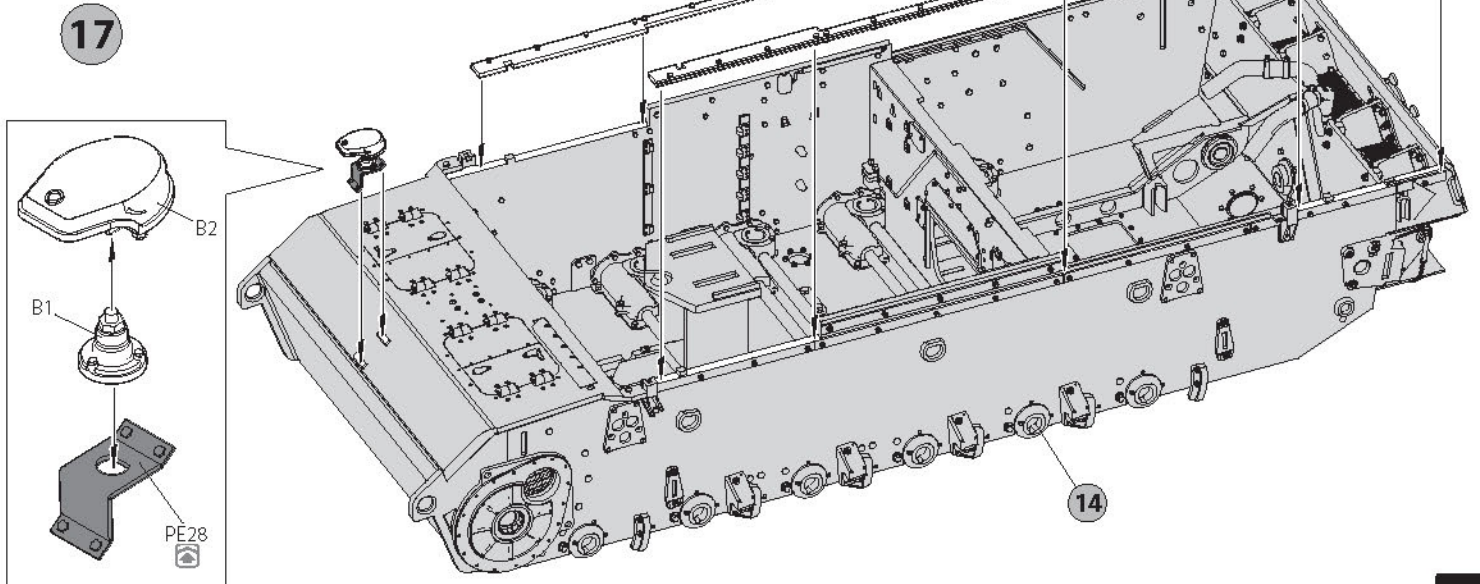
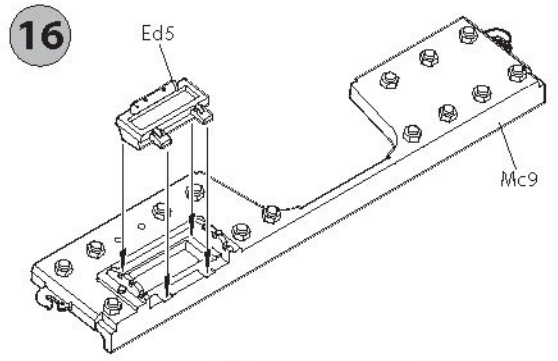
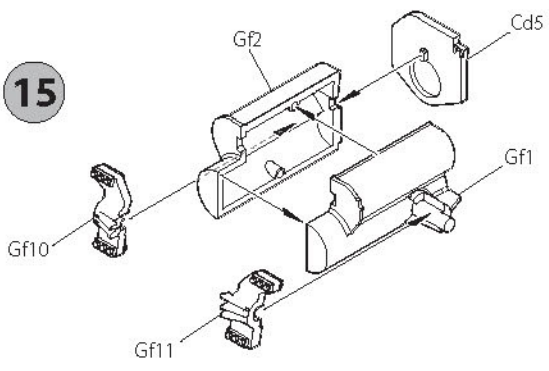
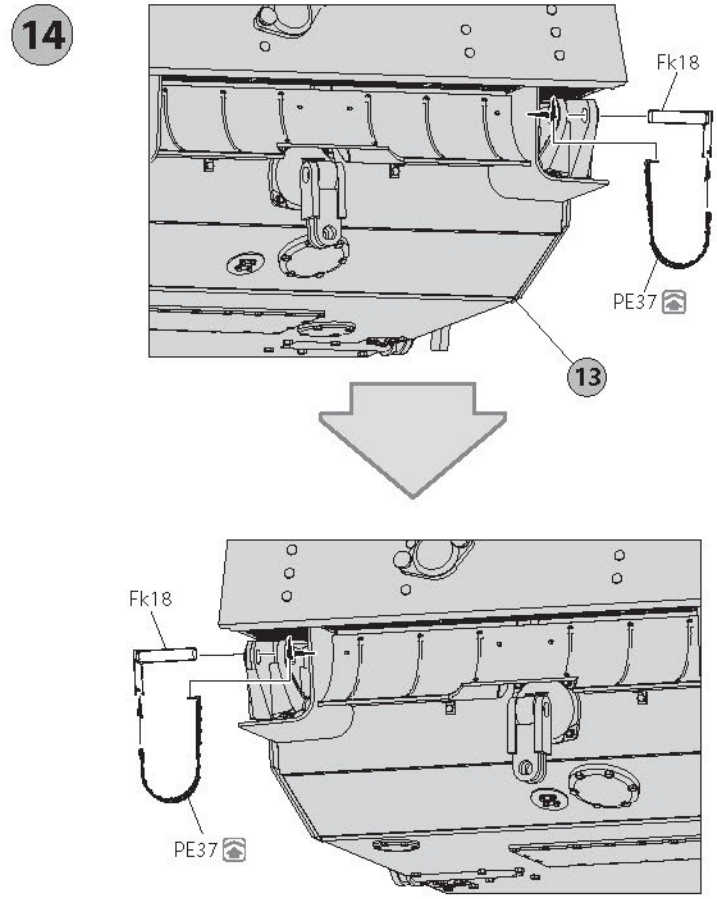
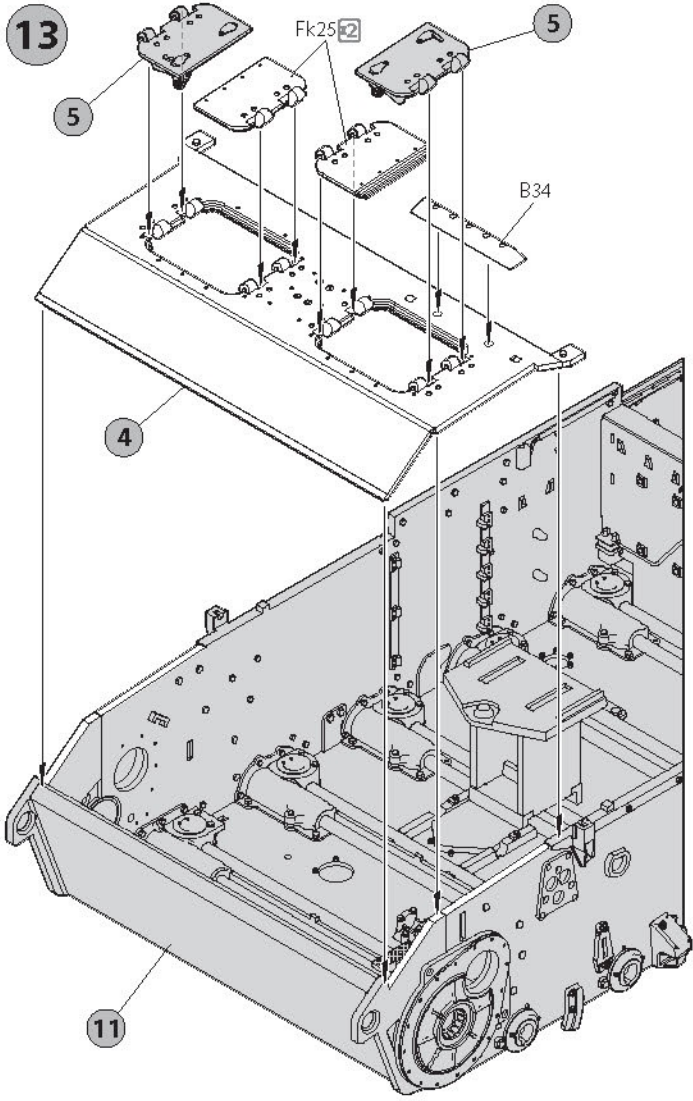


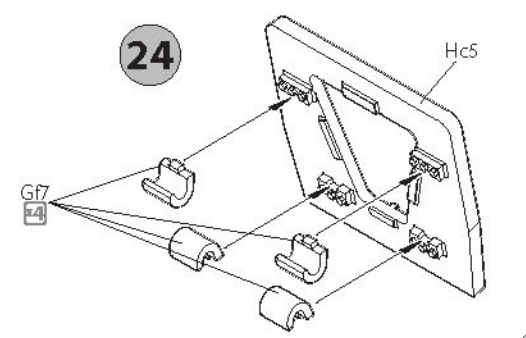
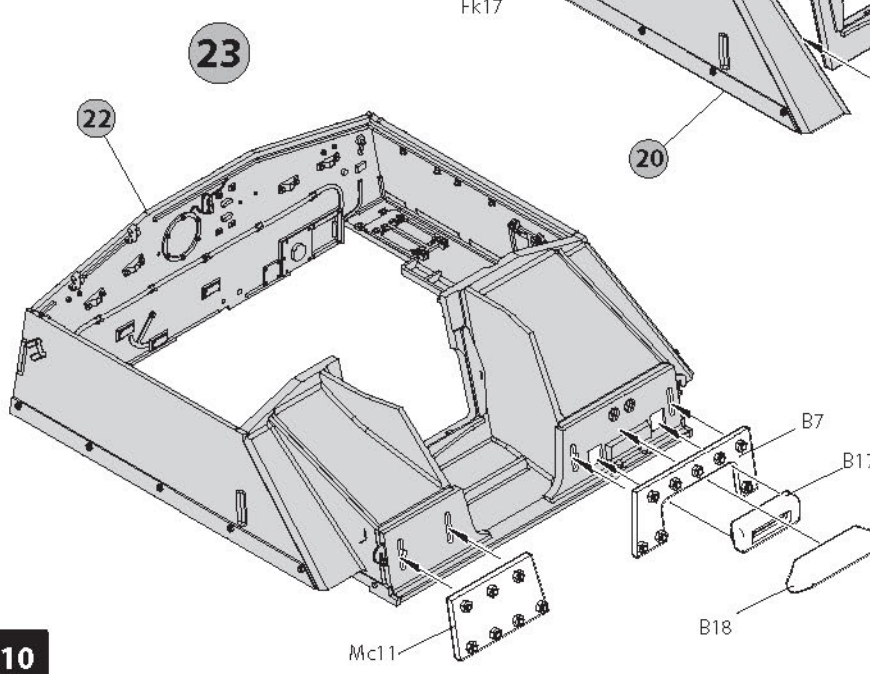
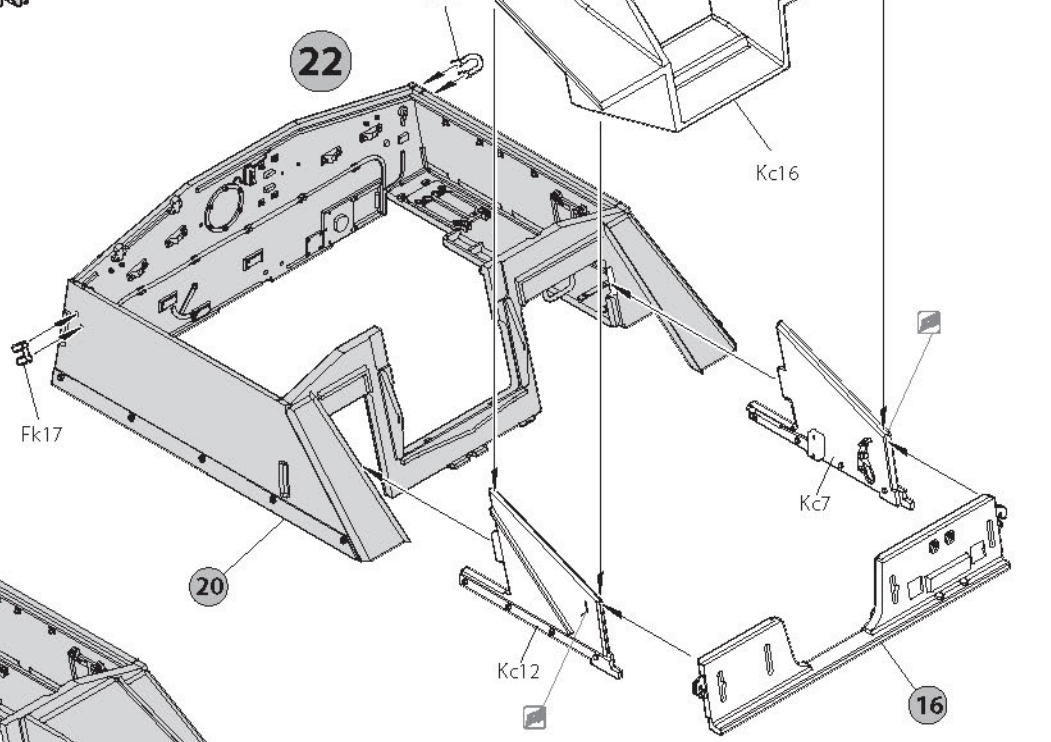
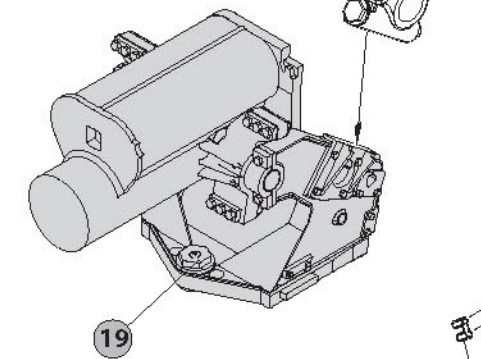
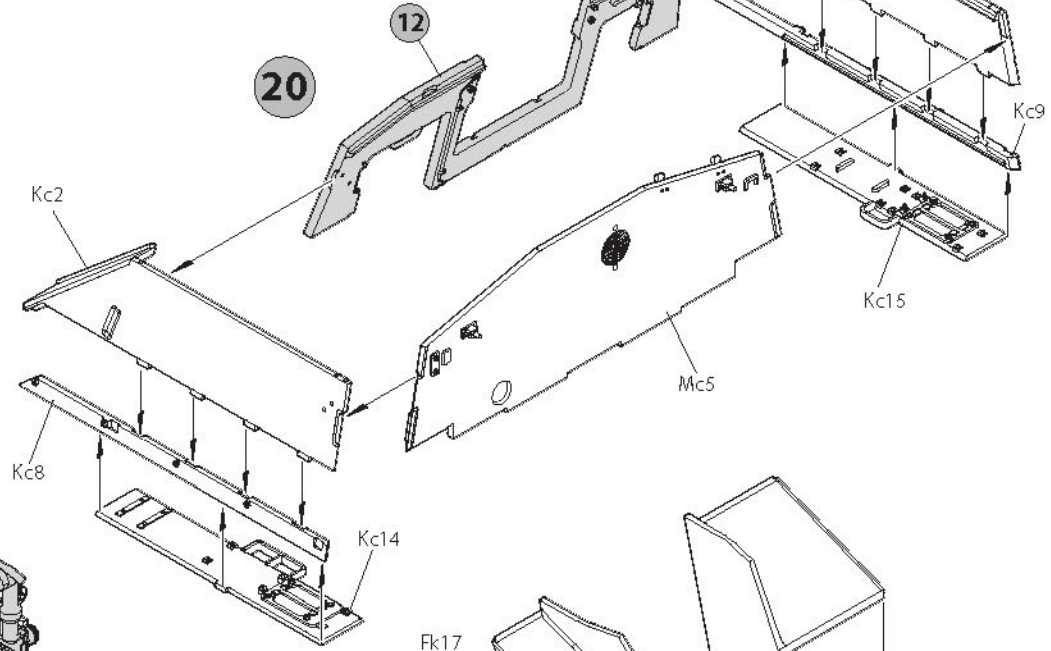
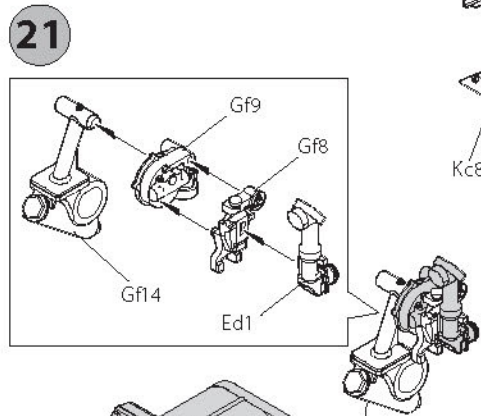
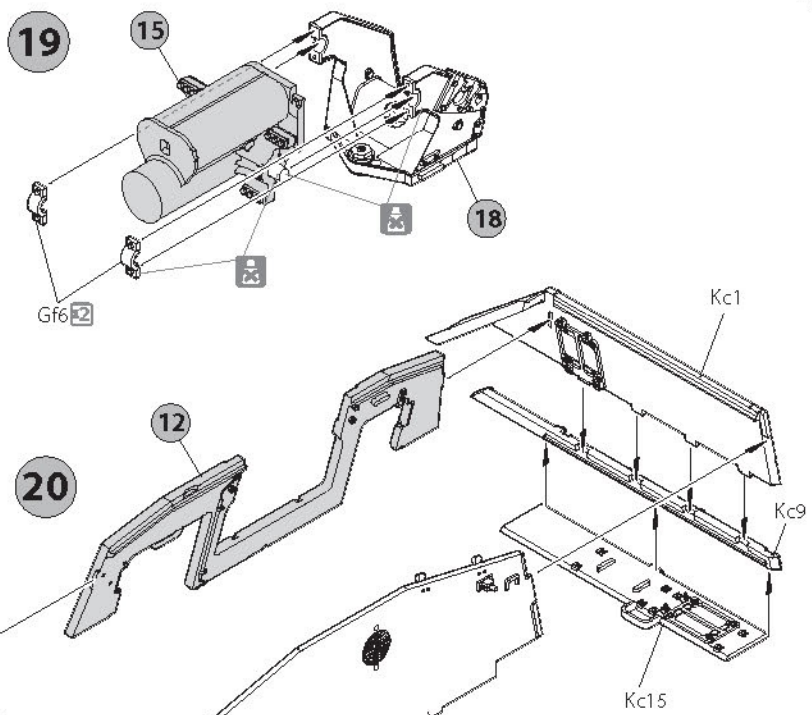
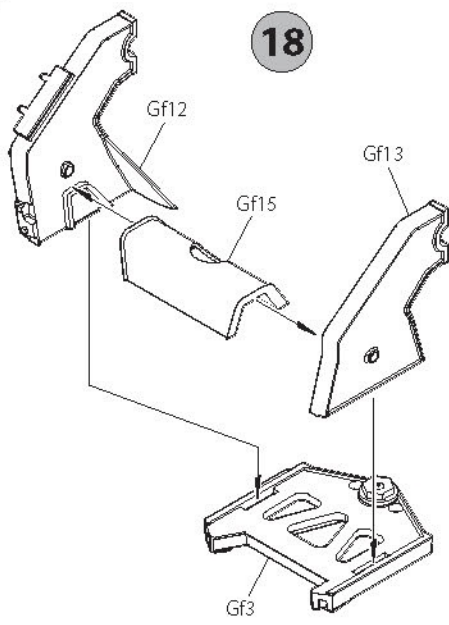


ASSEMBLY GUIDE

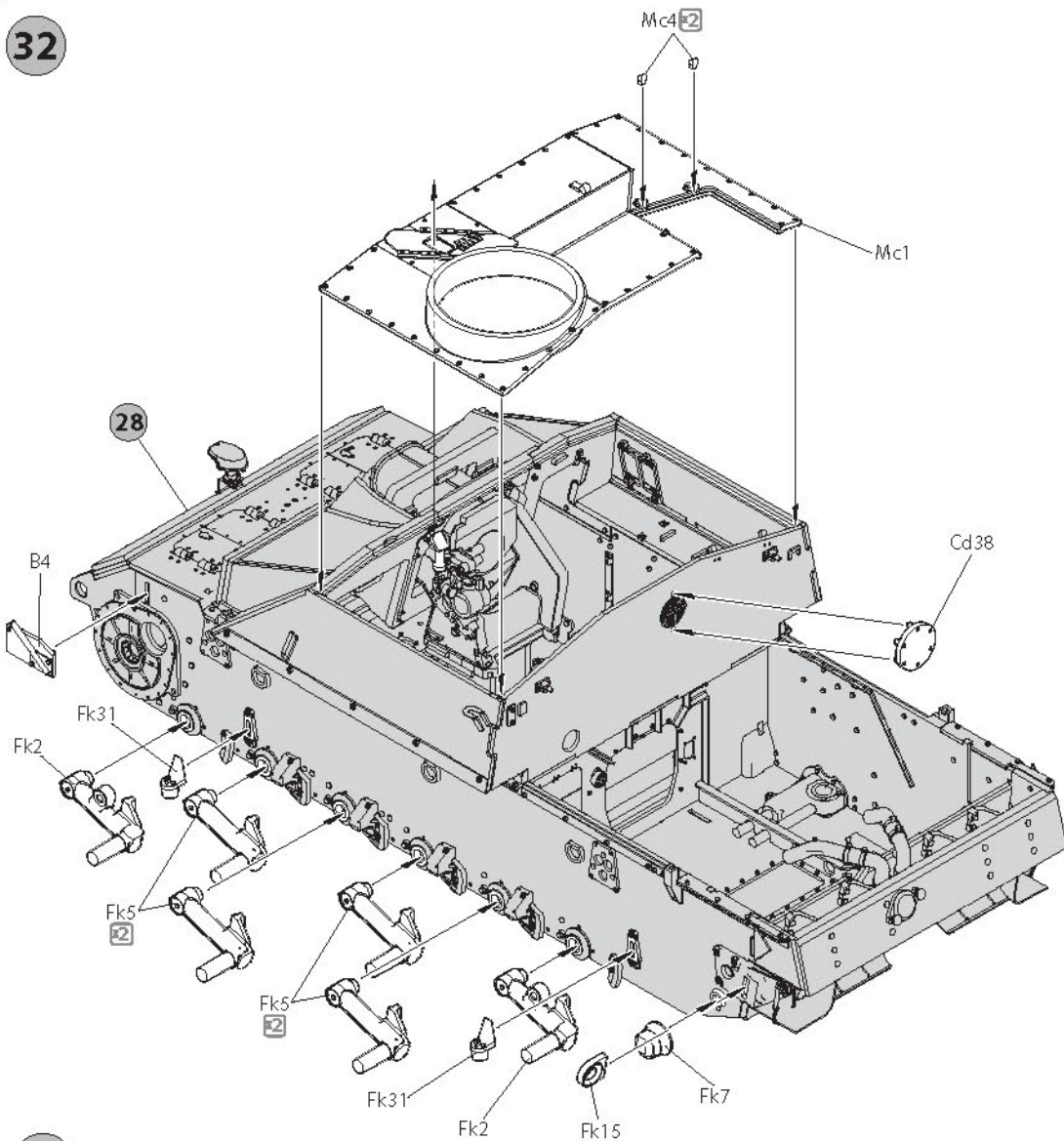




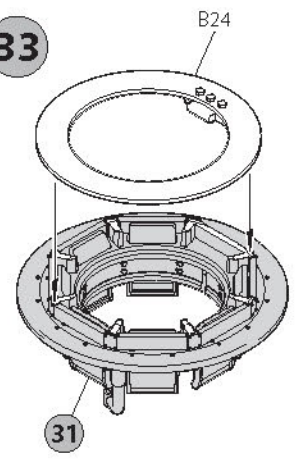




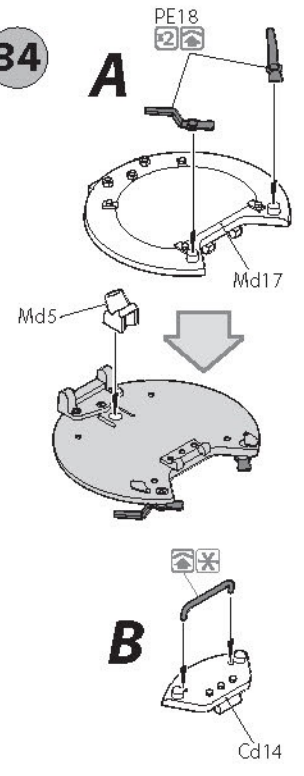
32



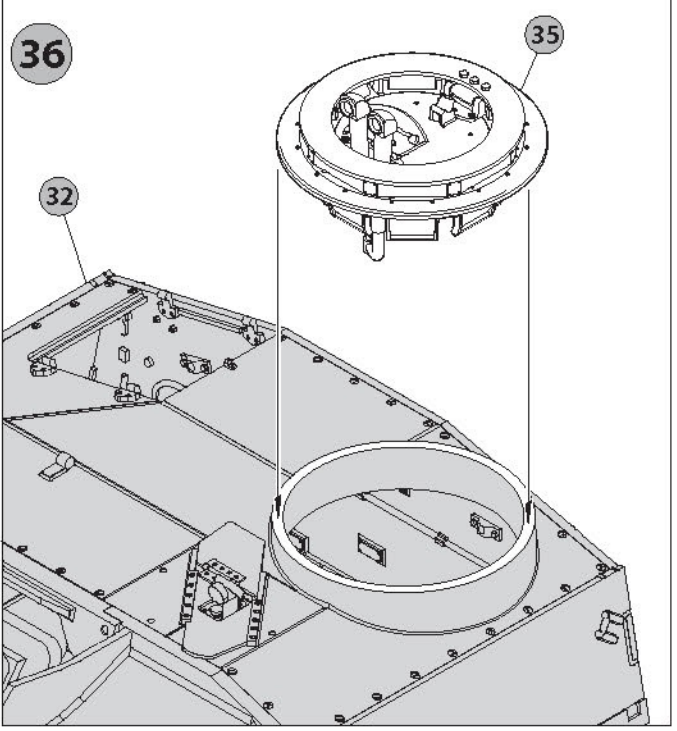
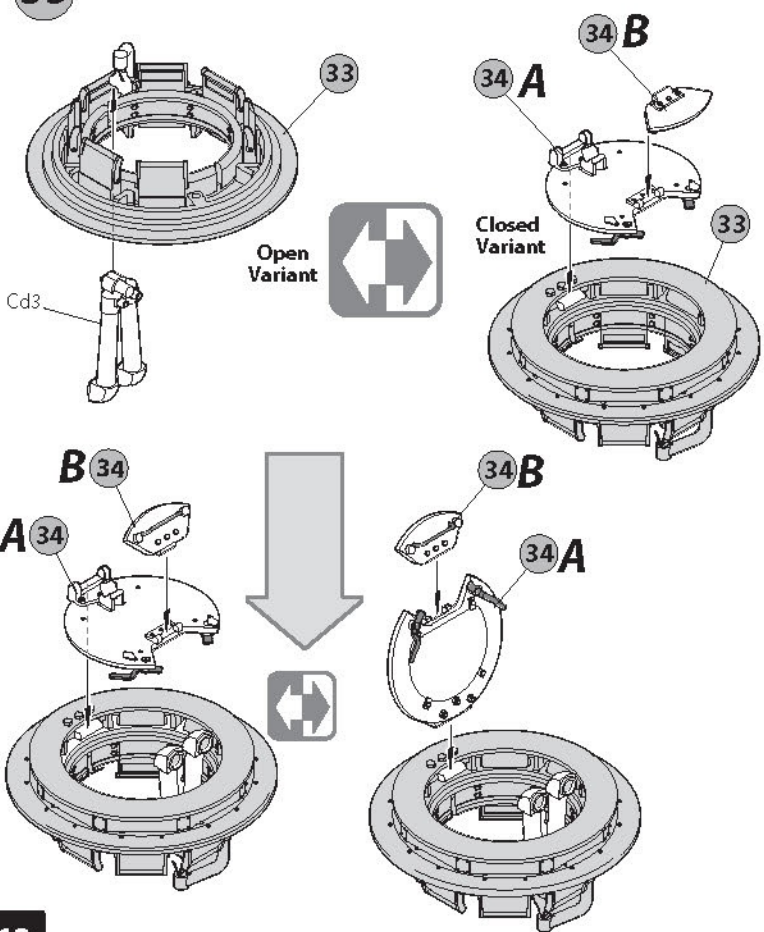
33

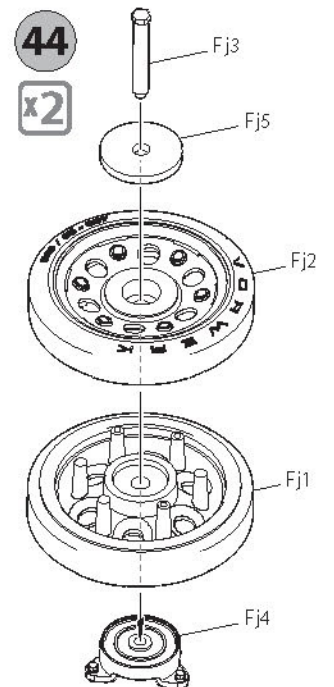
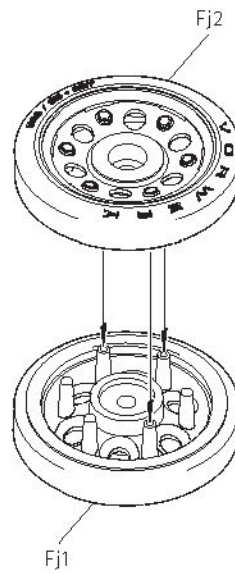
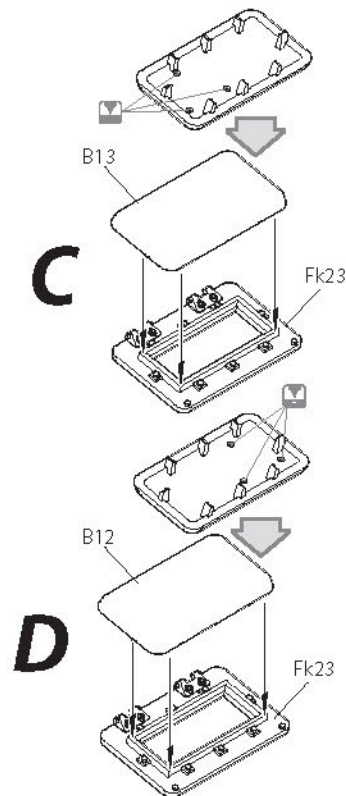
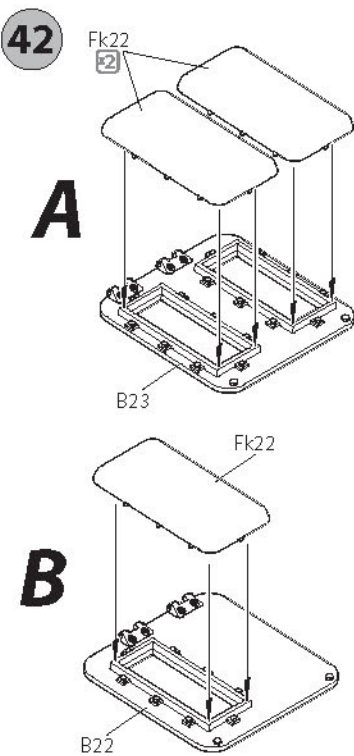
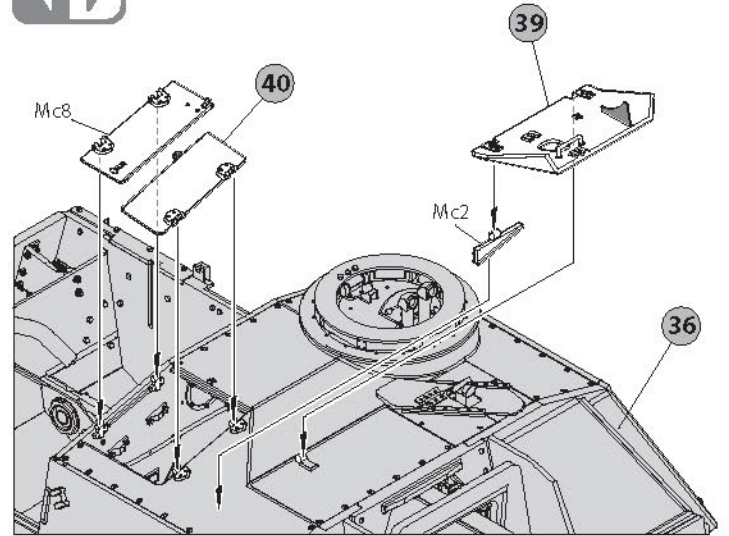
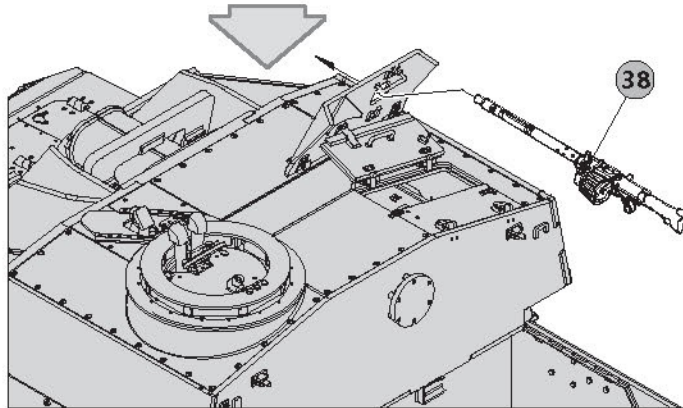
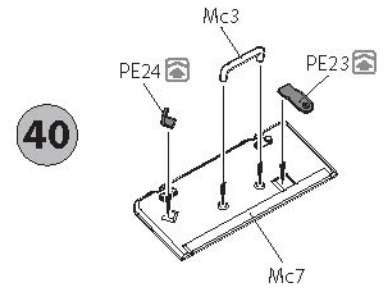
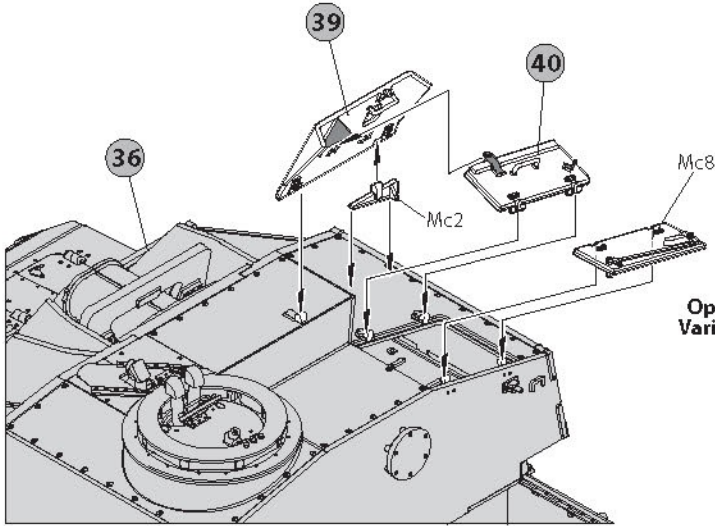
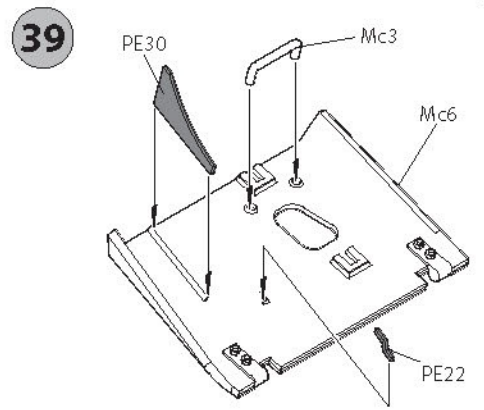
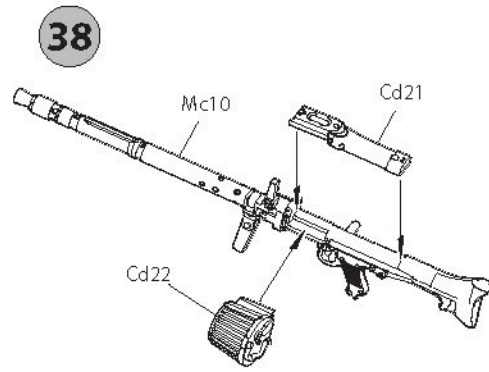
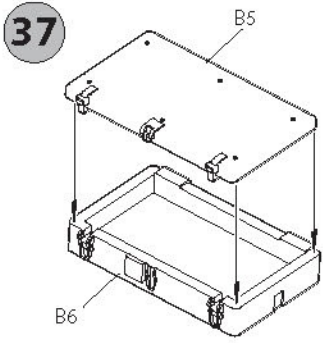


34

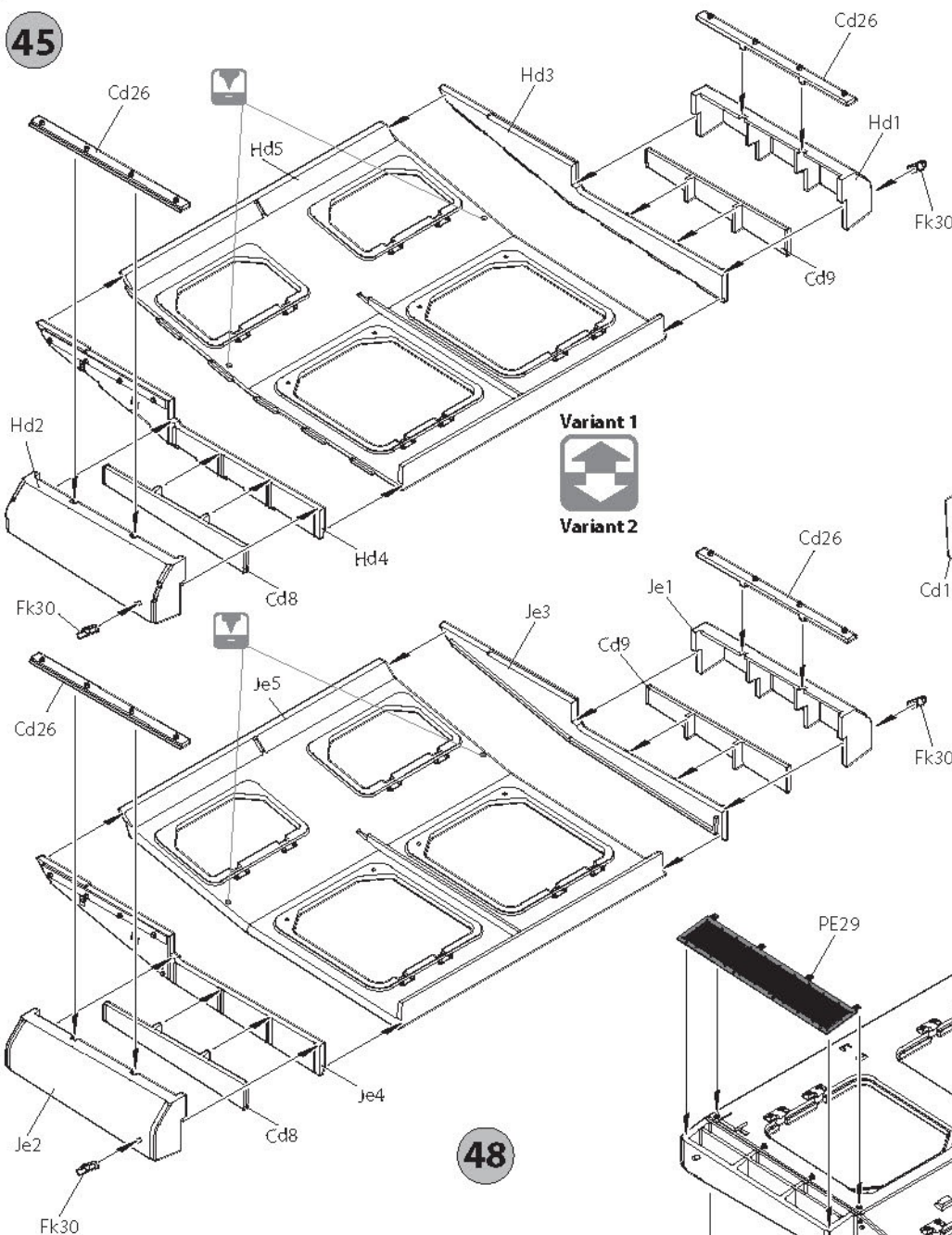


35



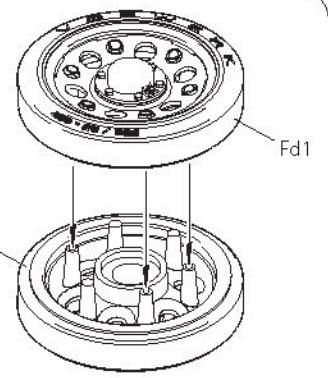


45

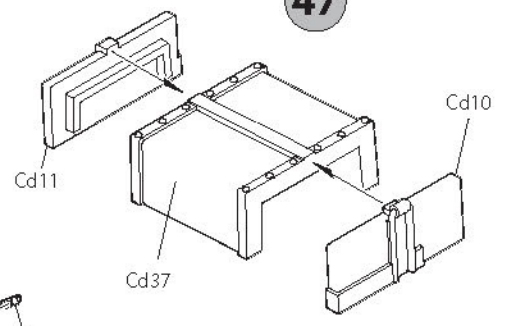


46

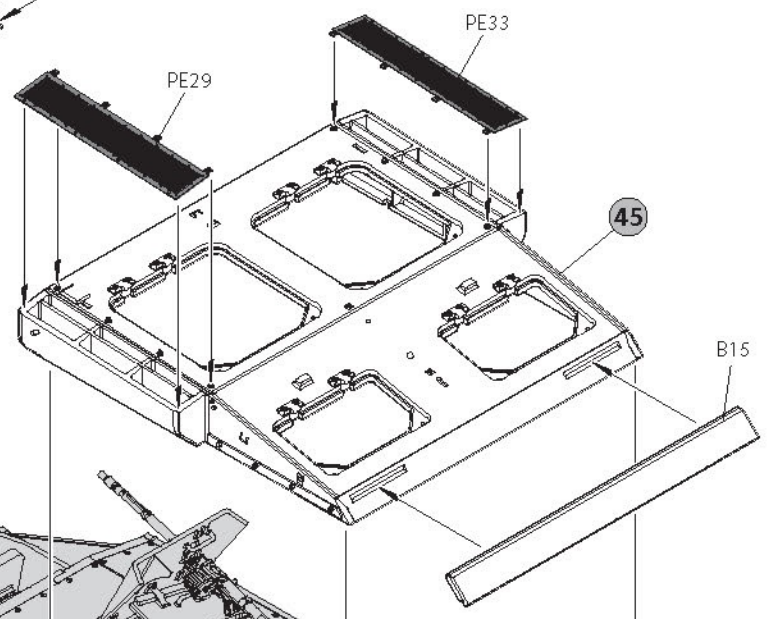
x12



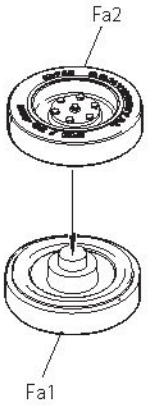
47



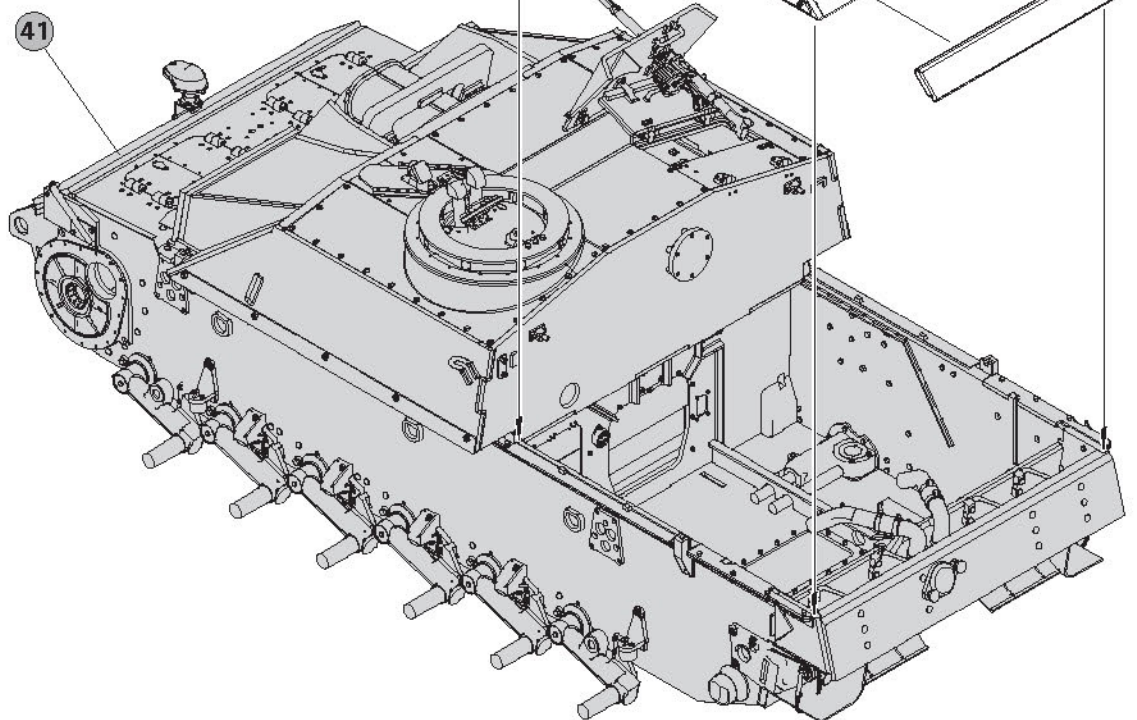
48



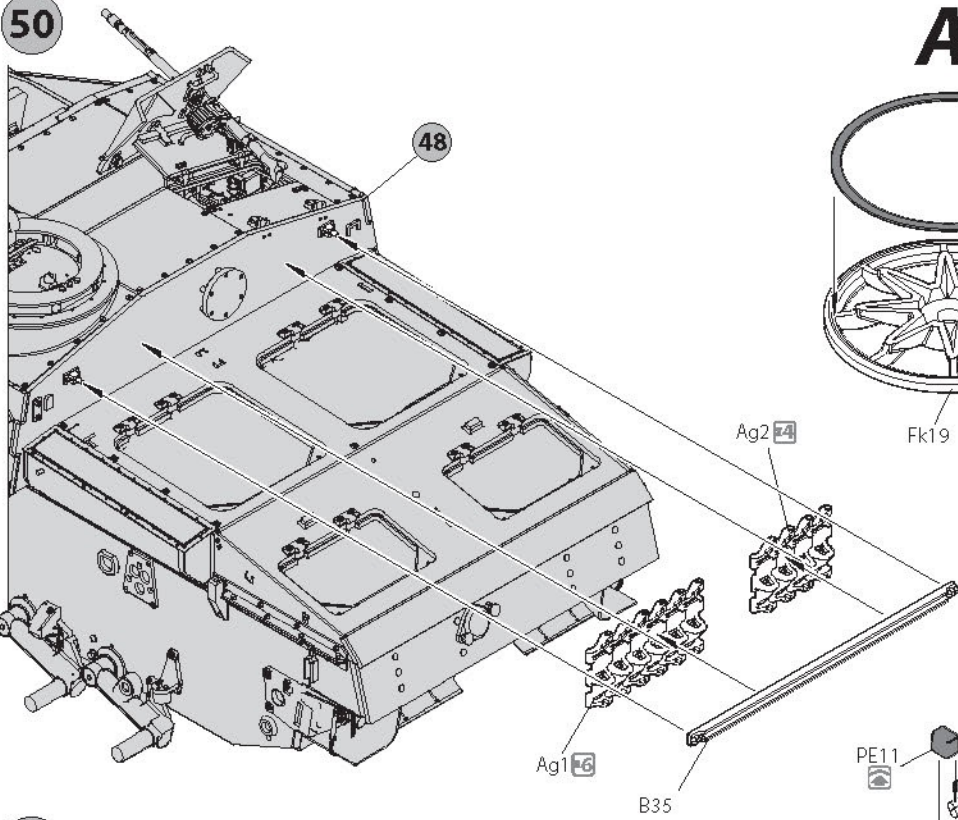
49 x6



41



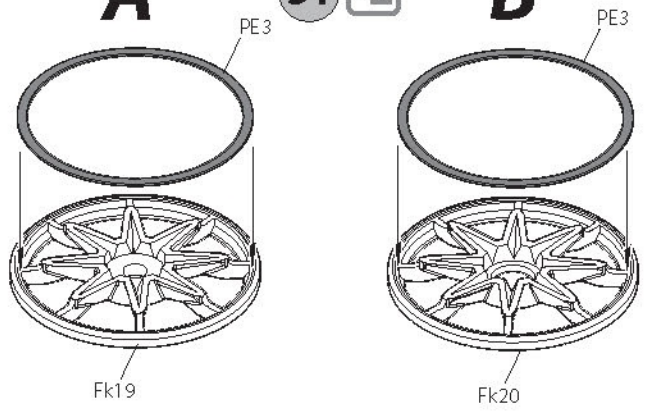
50



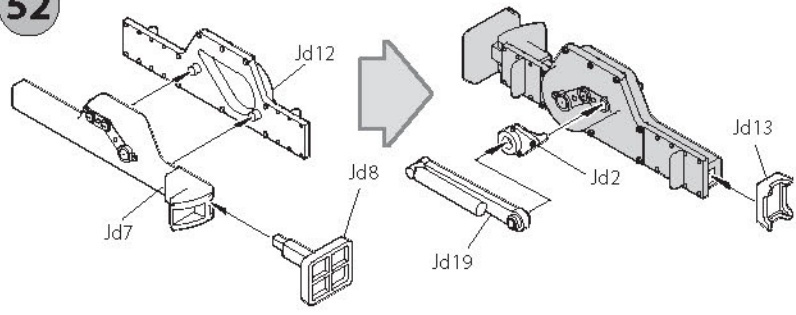
A

51 x2

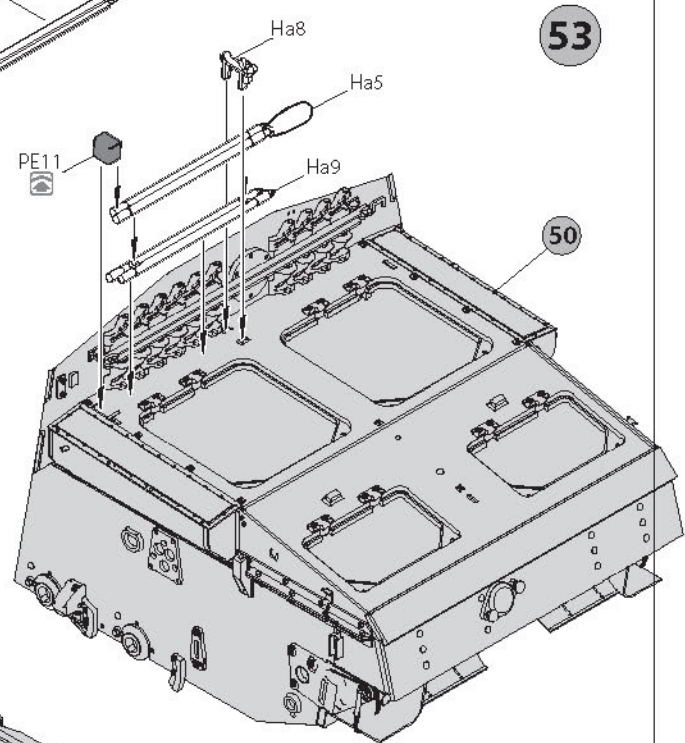
B



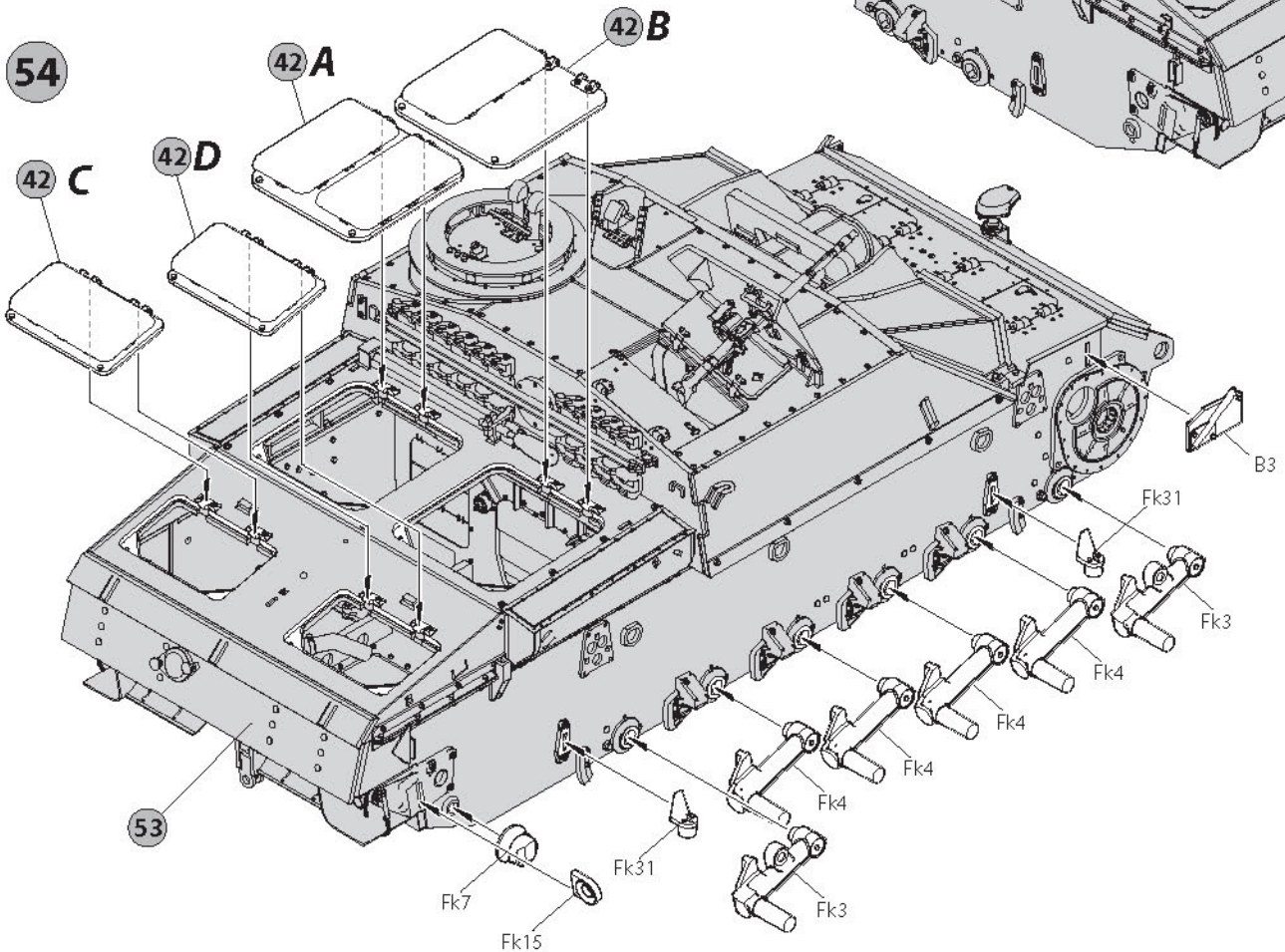
52

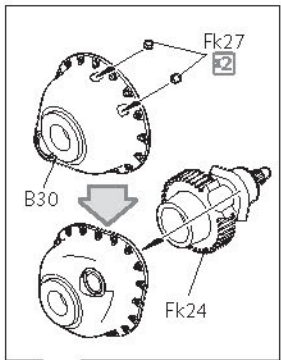
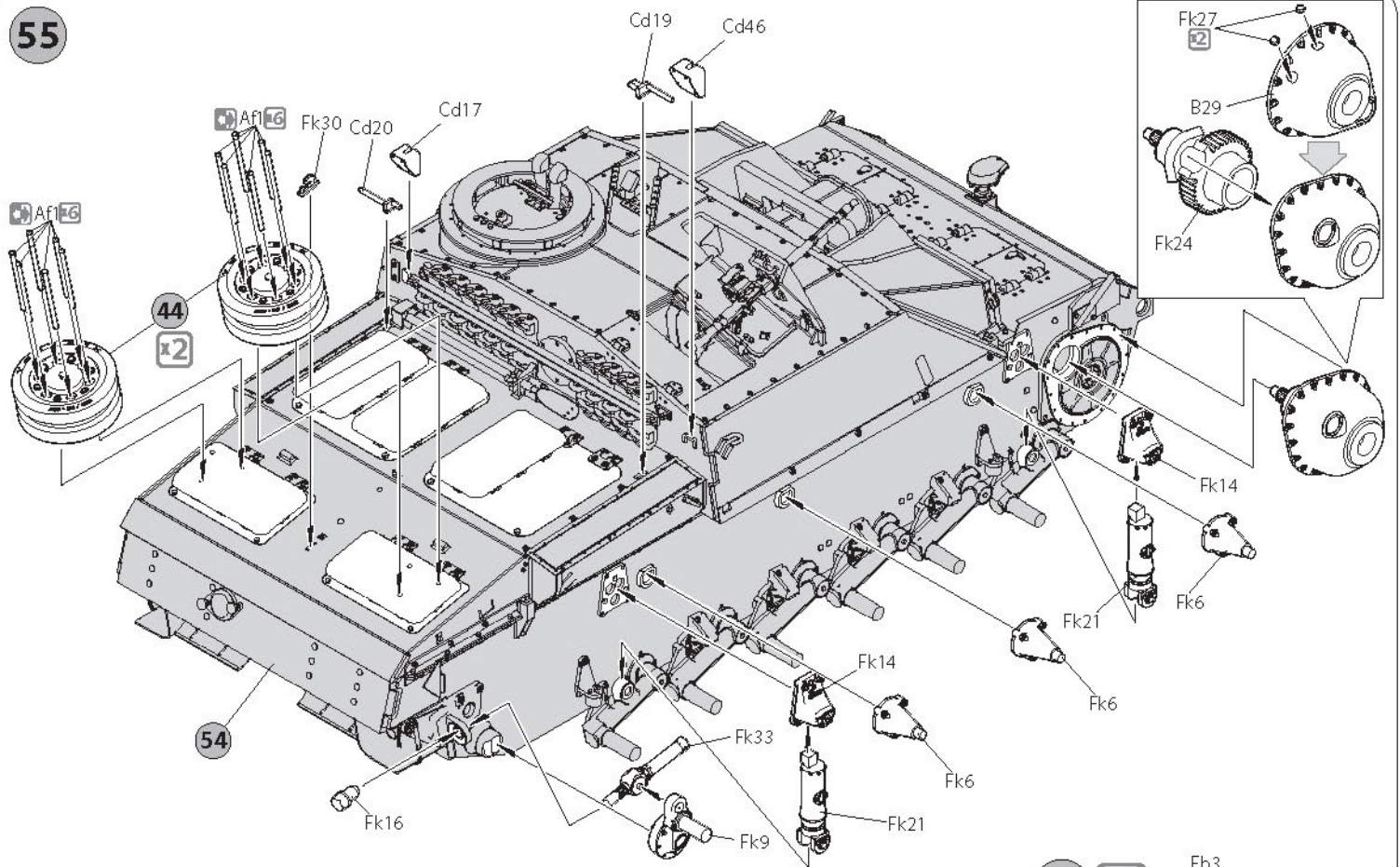


53



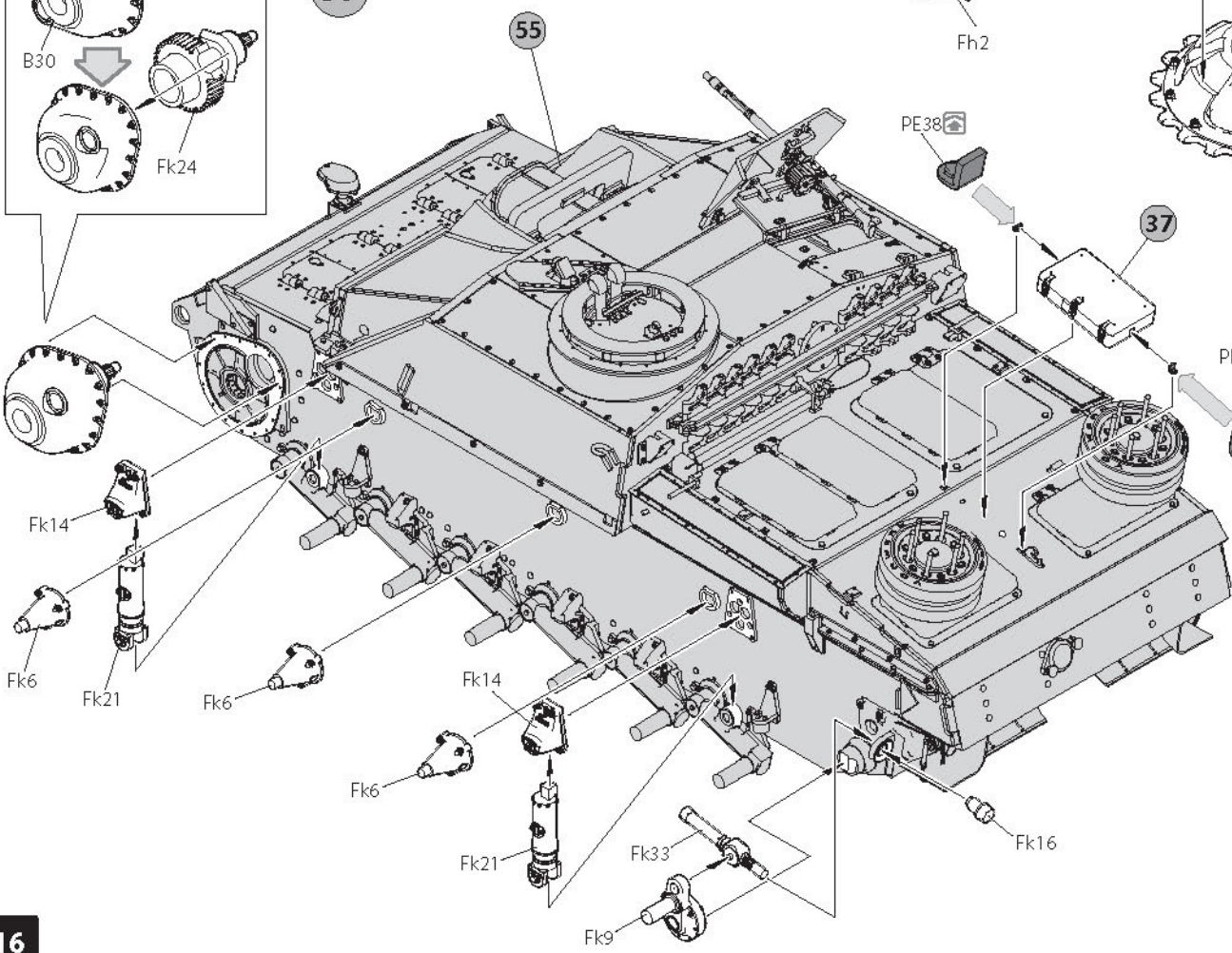
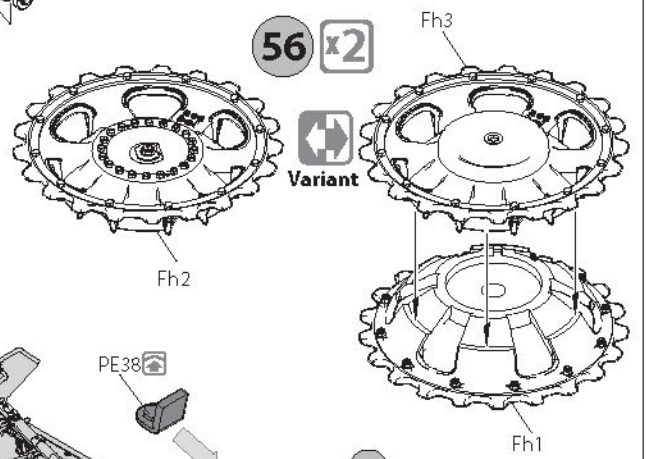
54





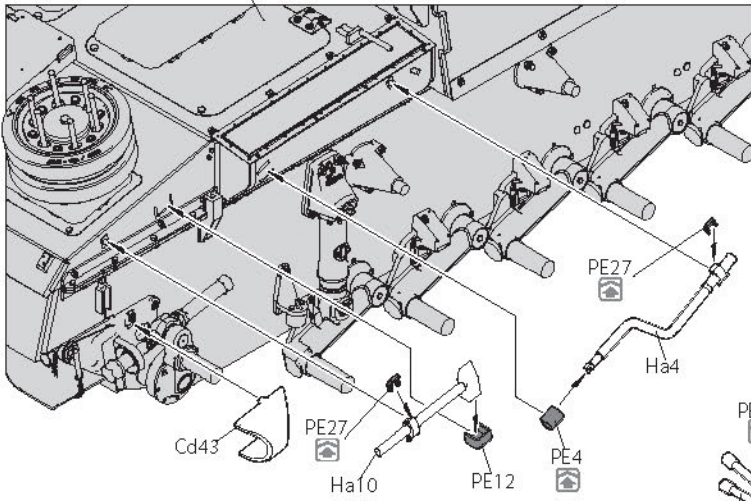
57

56 x2



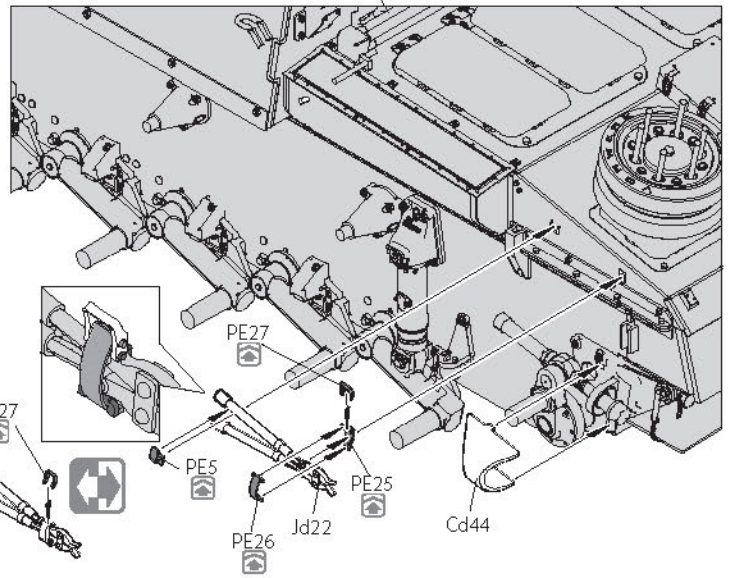
58

57

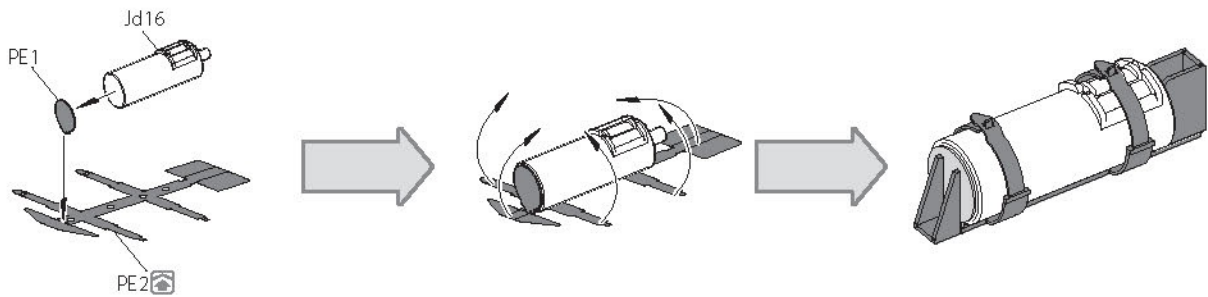


59

58

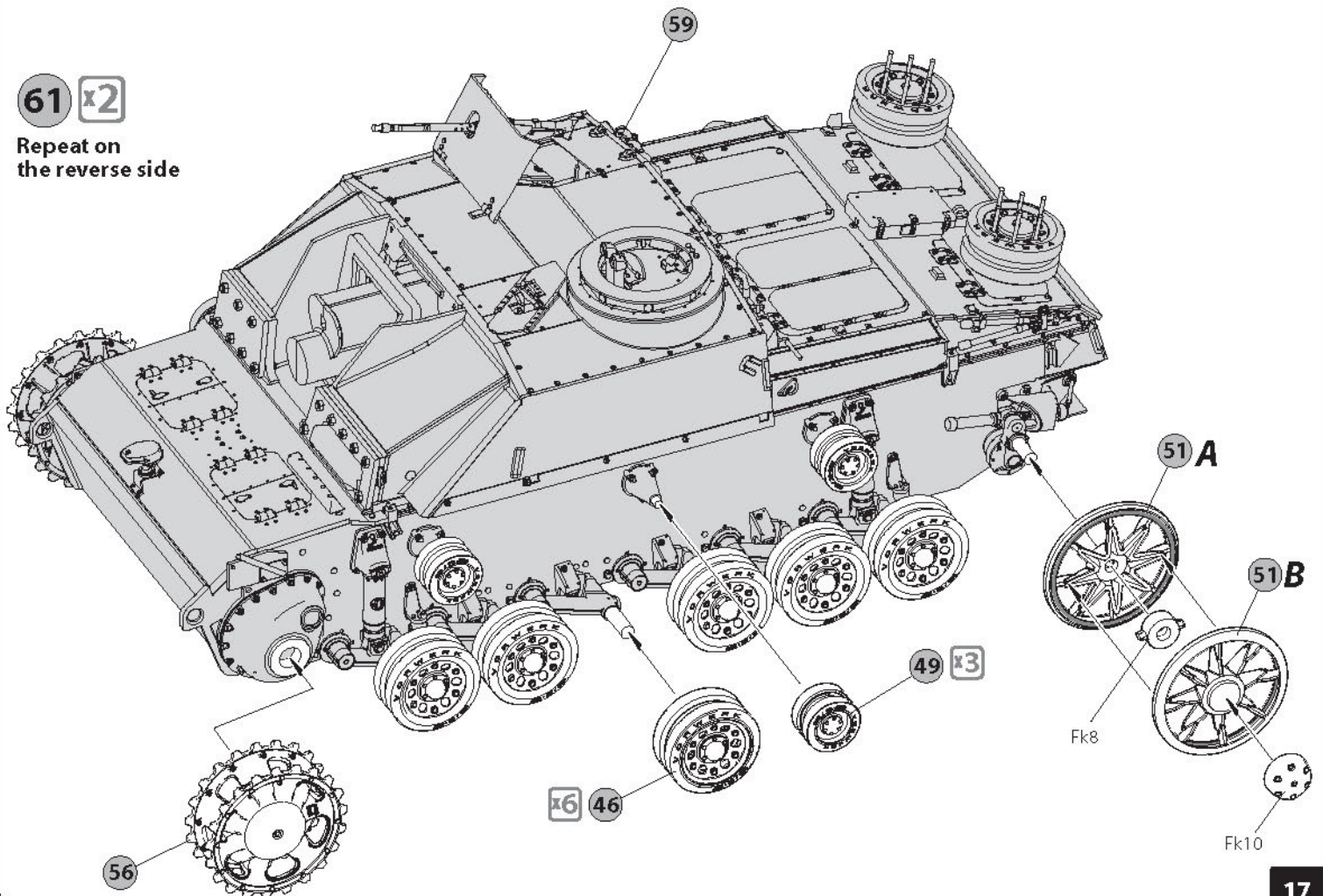


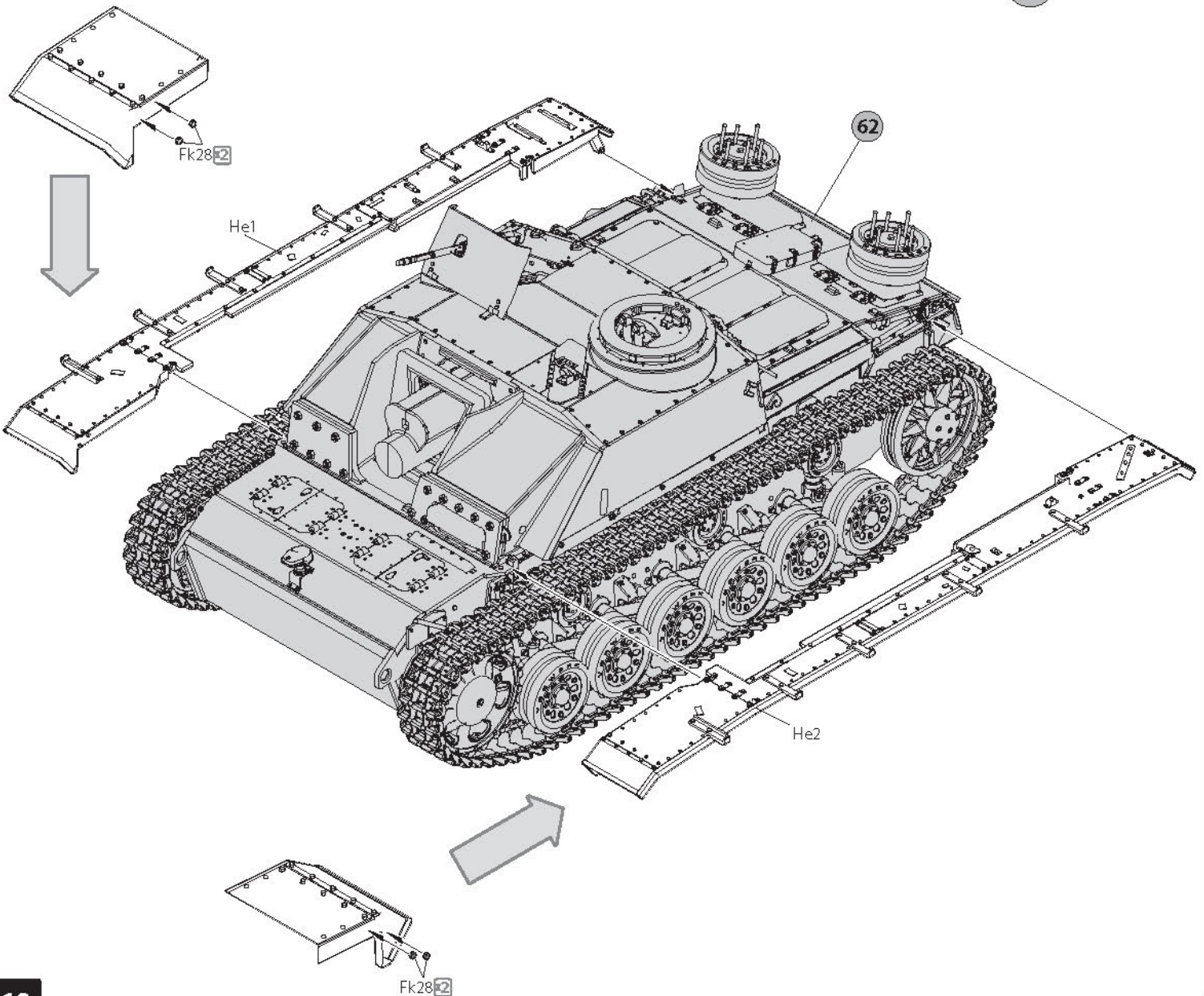
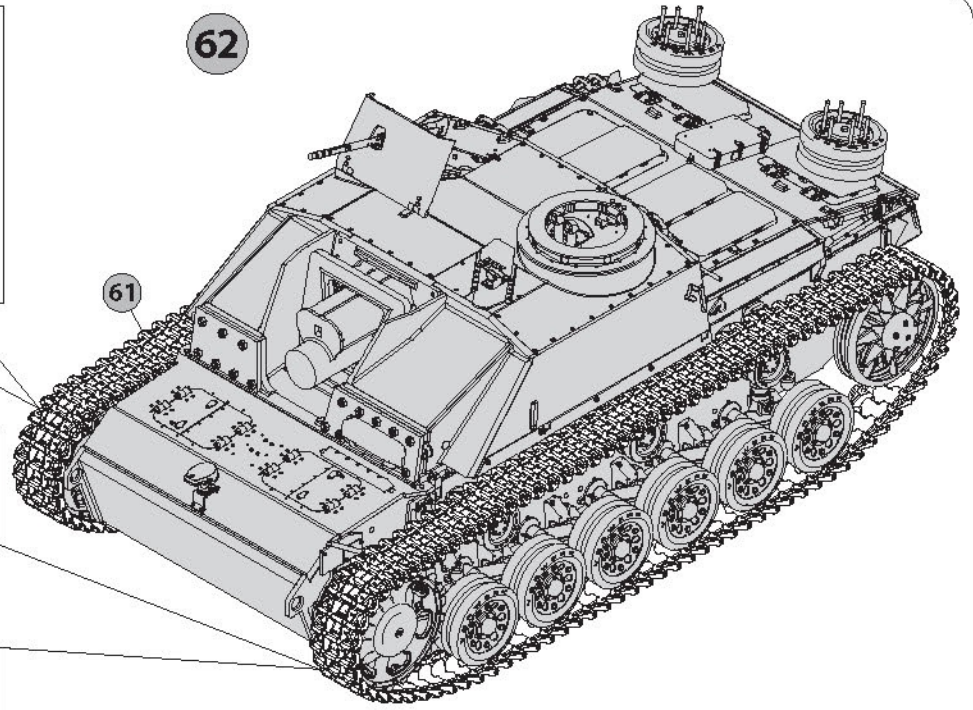
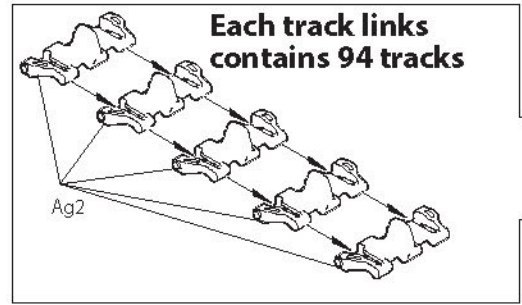
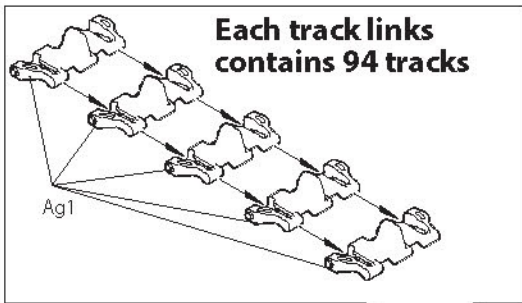
60



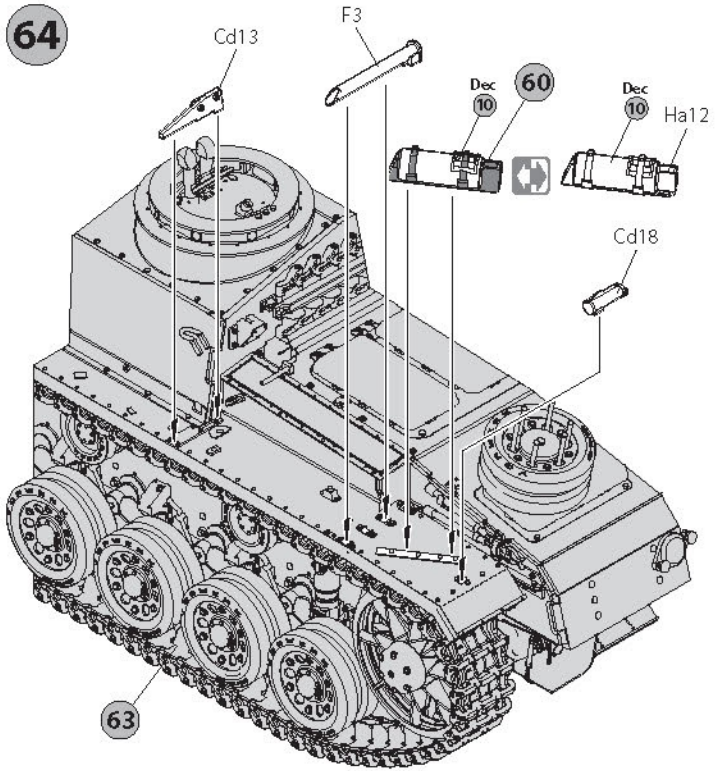
61 x2

Repeat on the reverse side

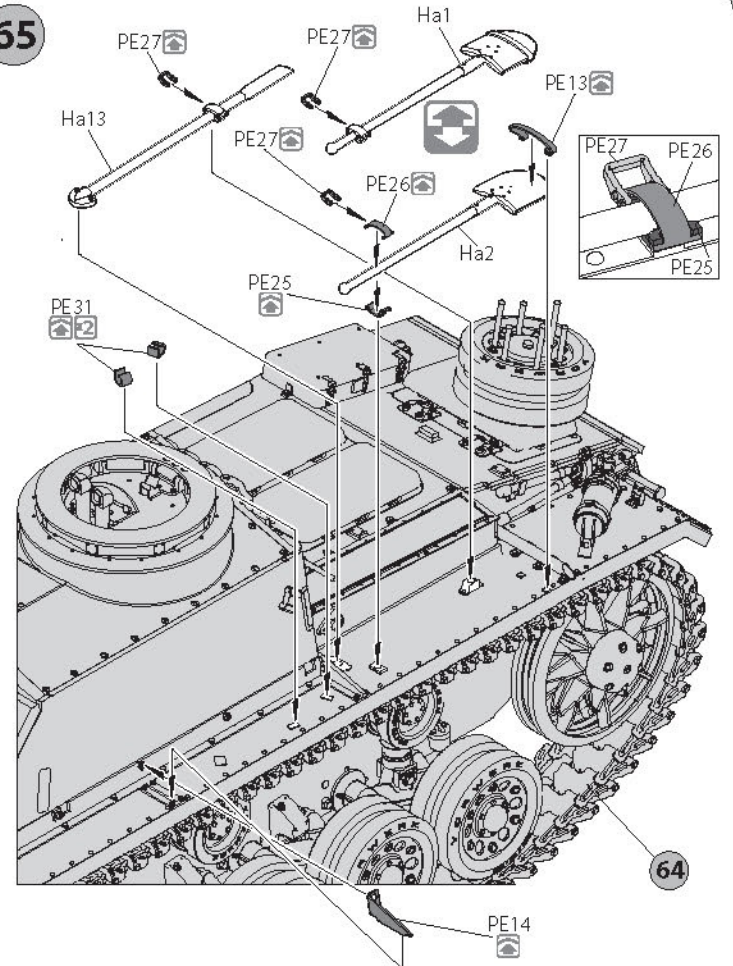




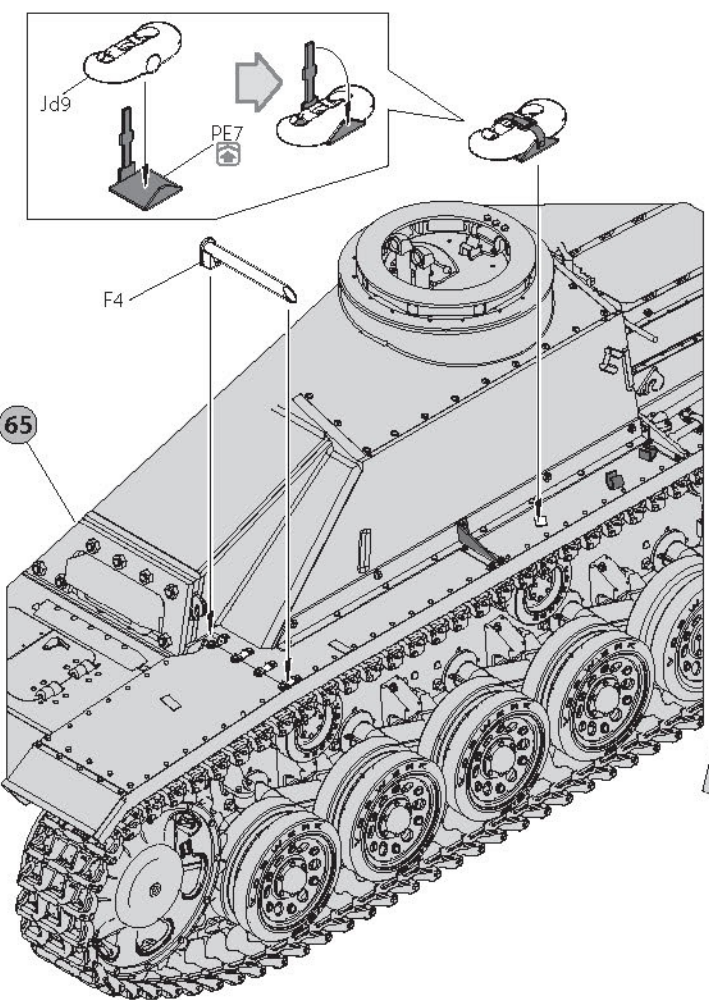
64



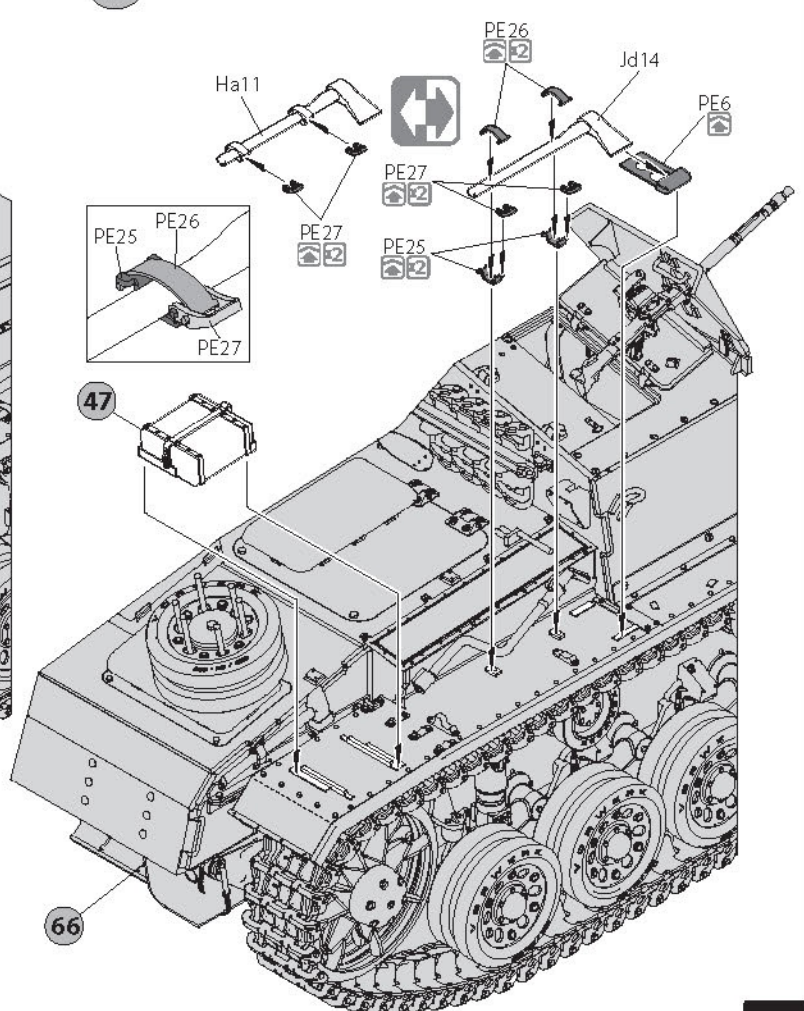
65



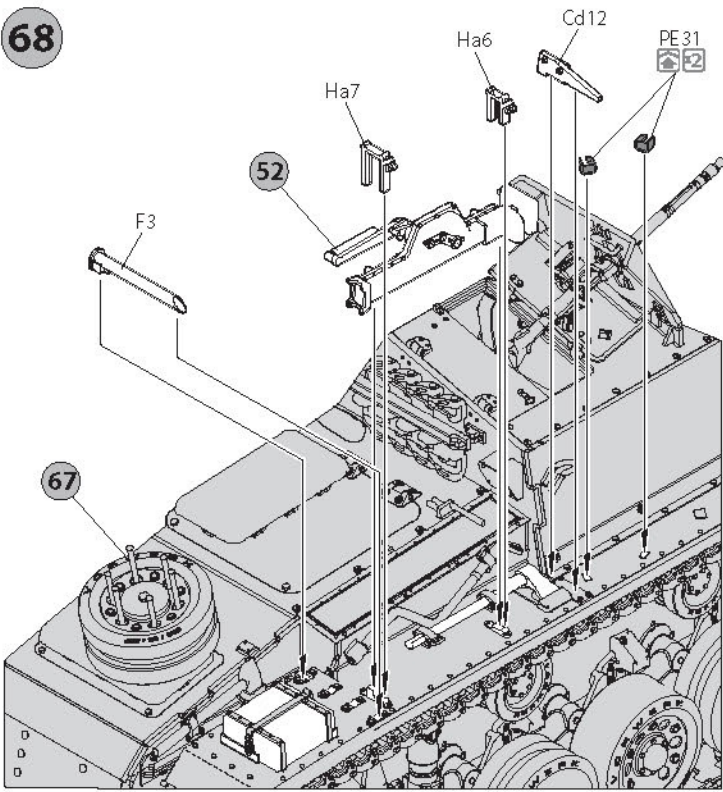
66



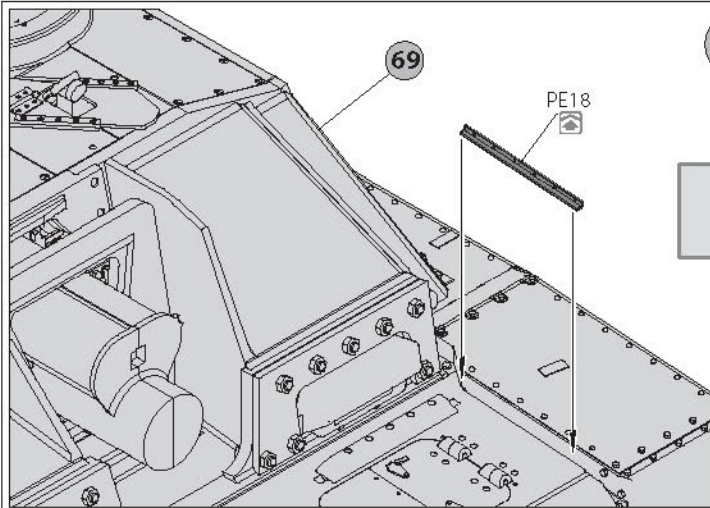
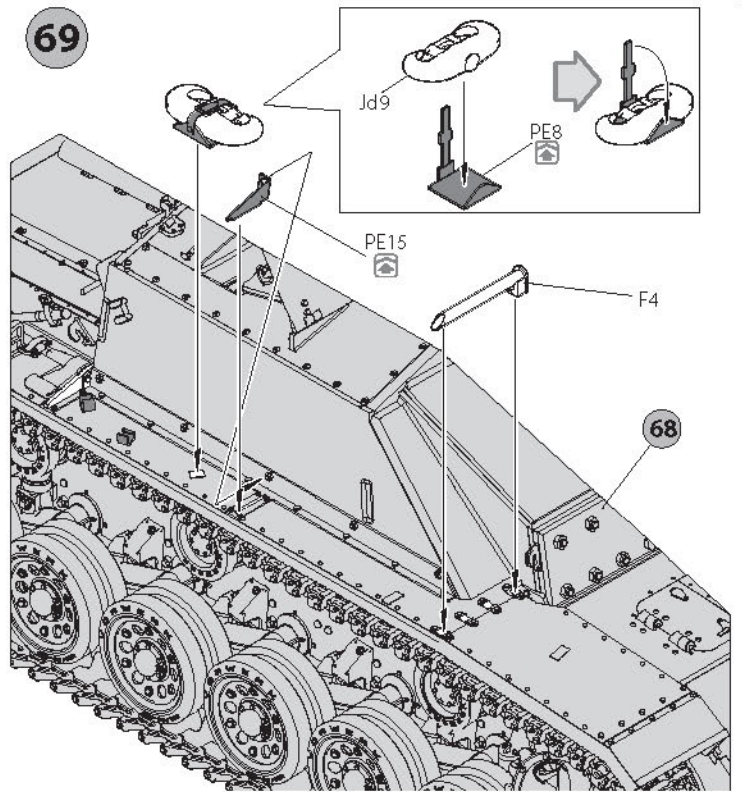
67



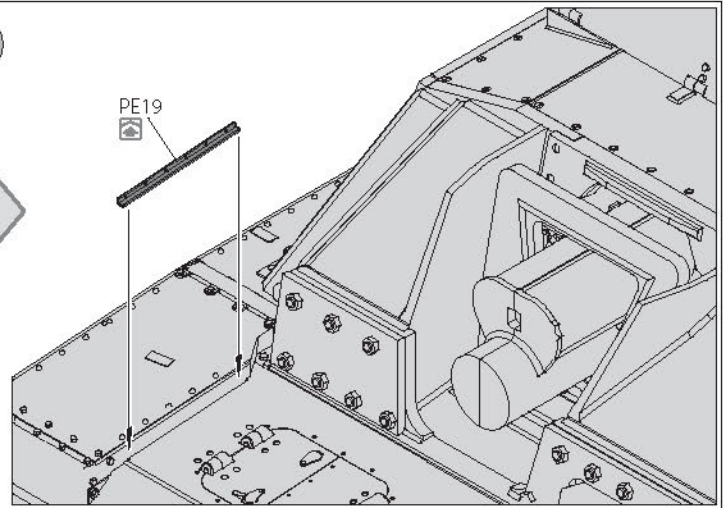
68



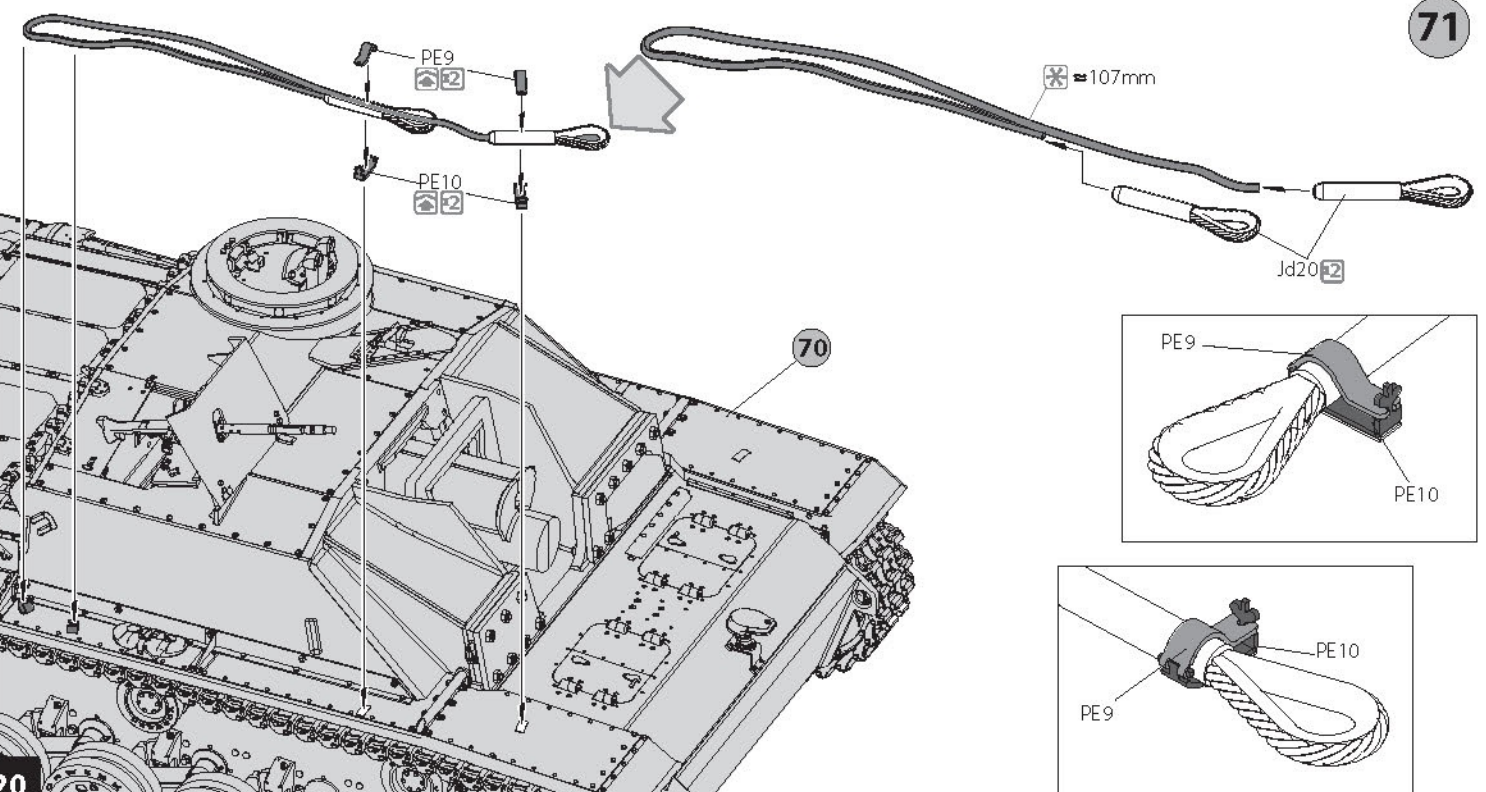
69



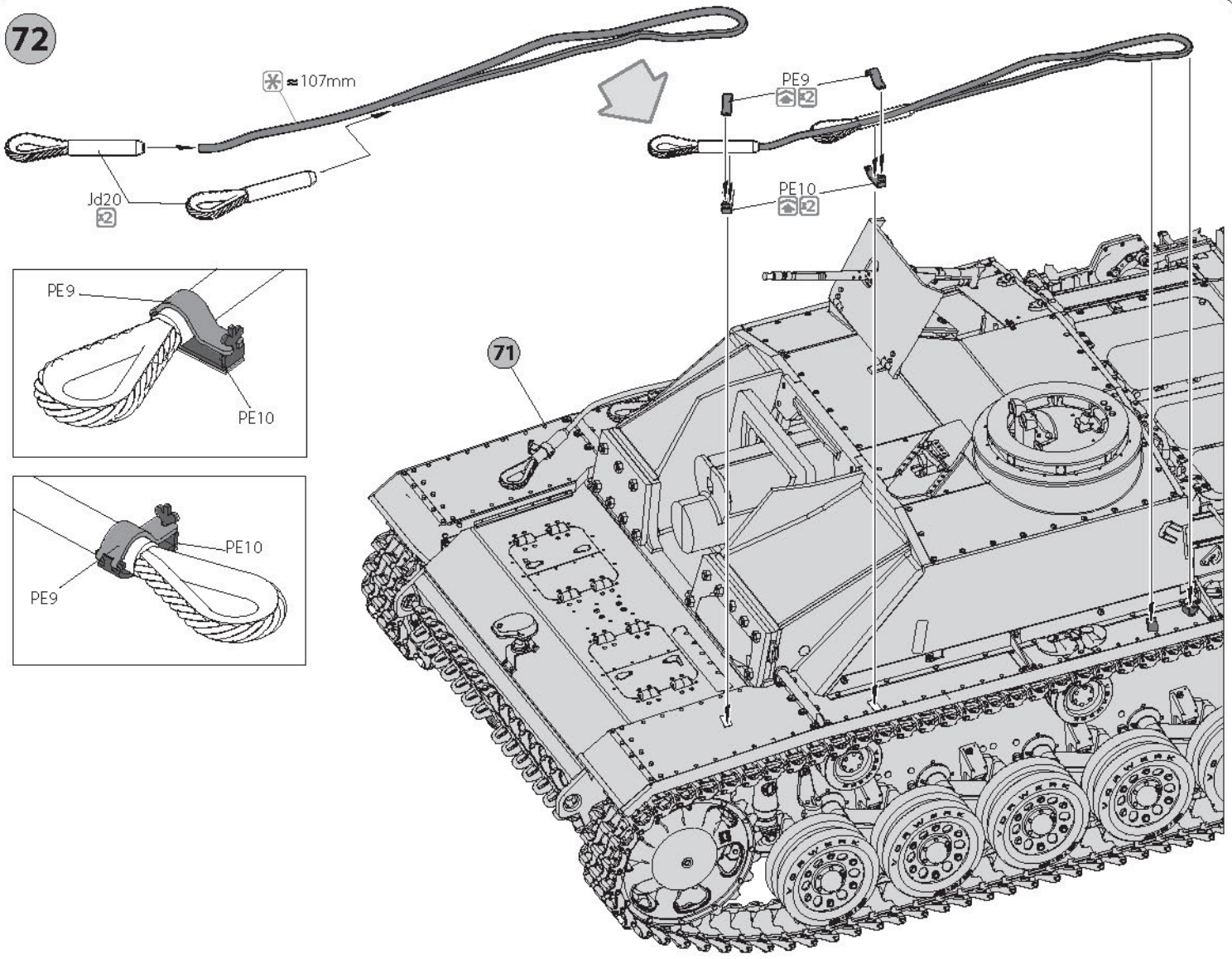
70



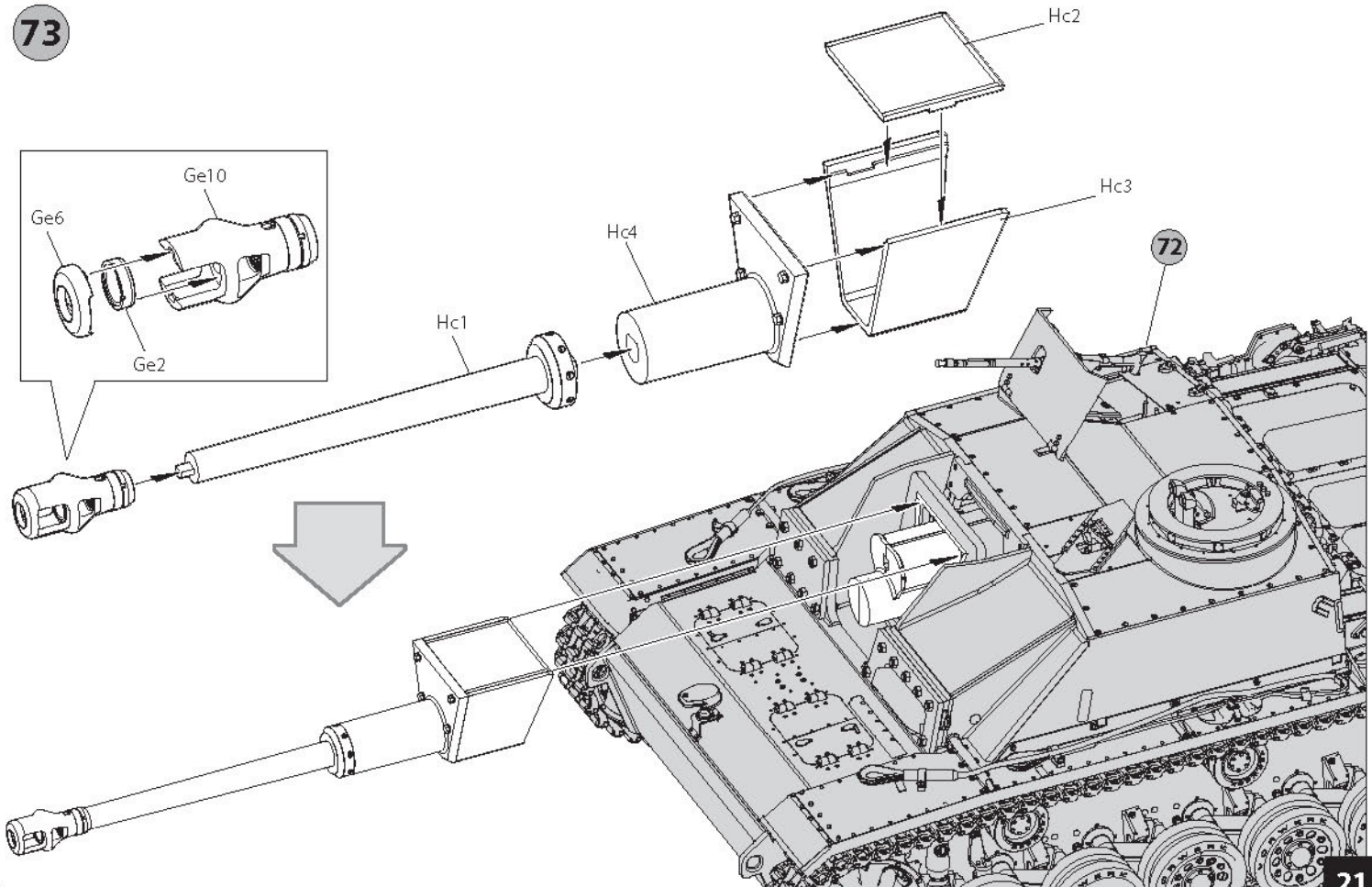
71



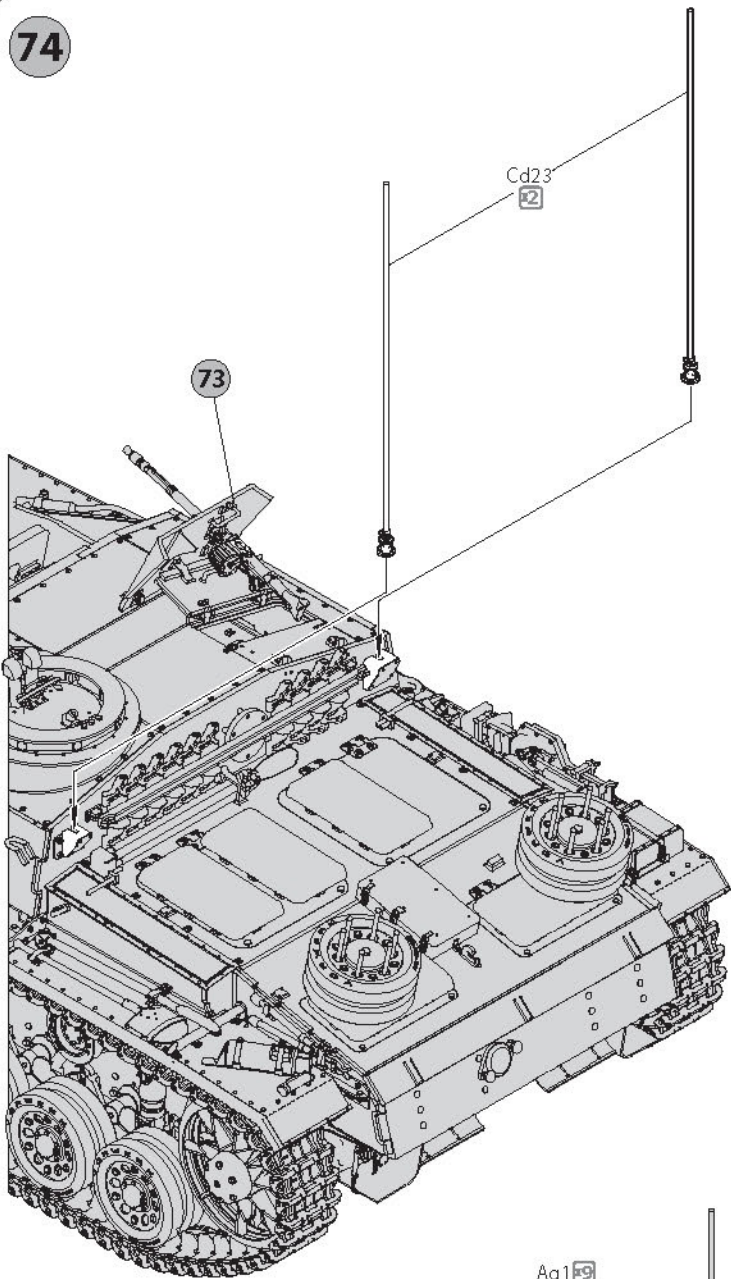
72



73



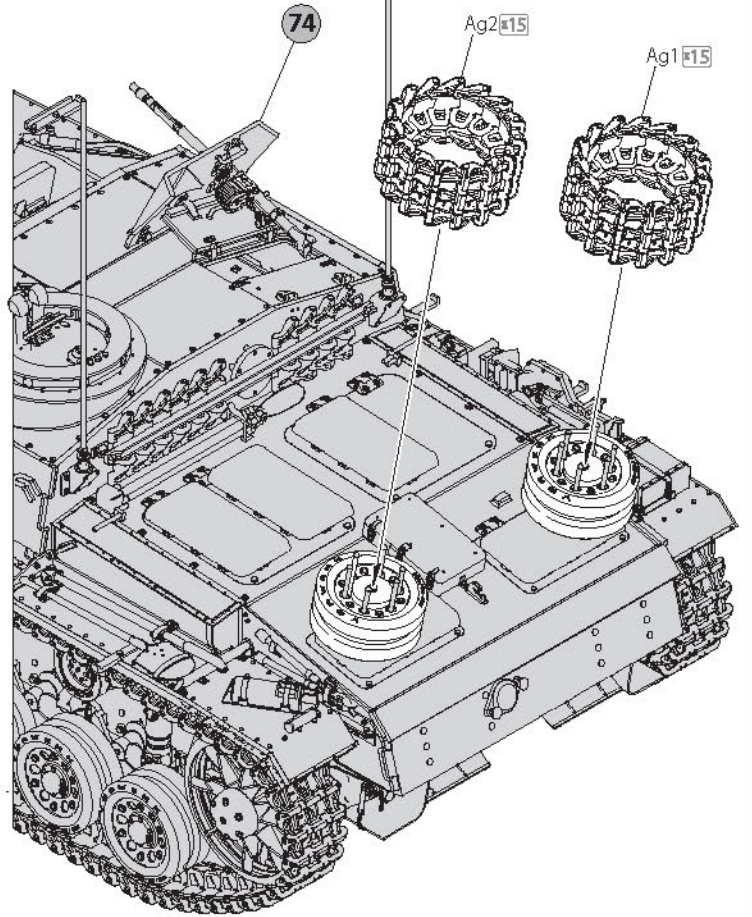
74



75



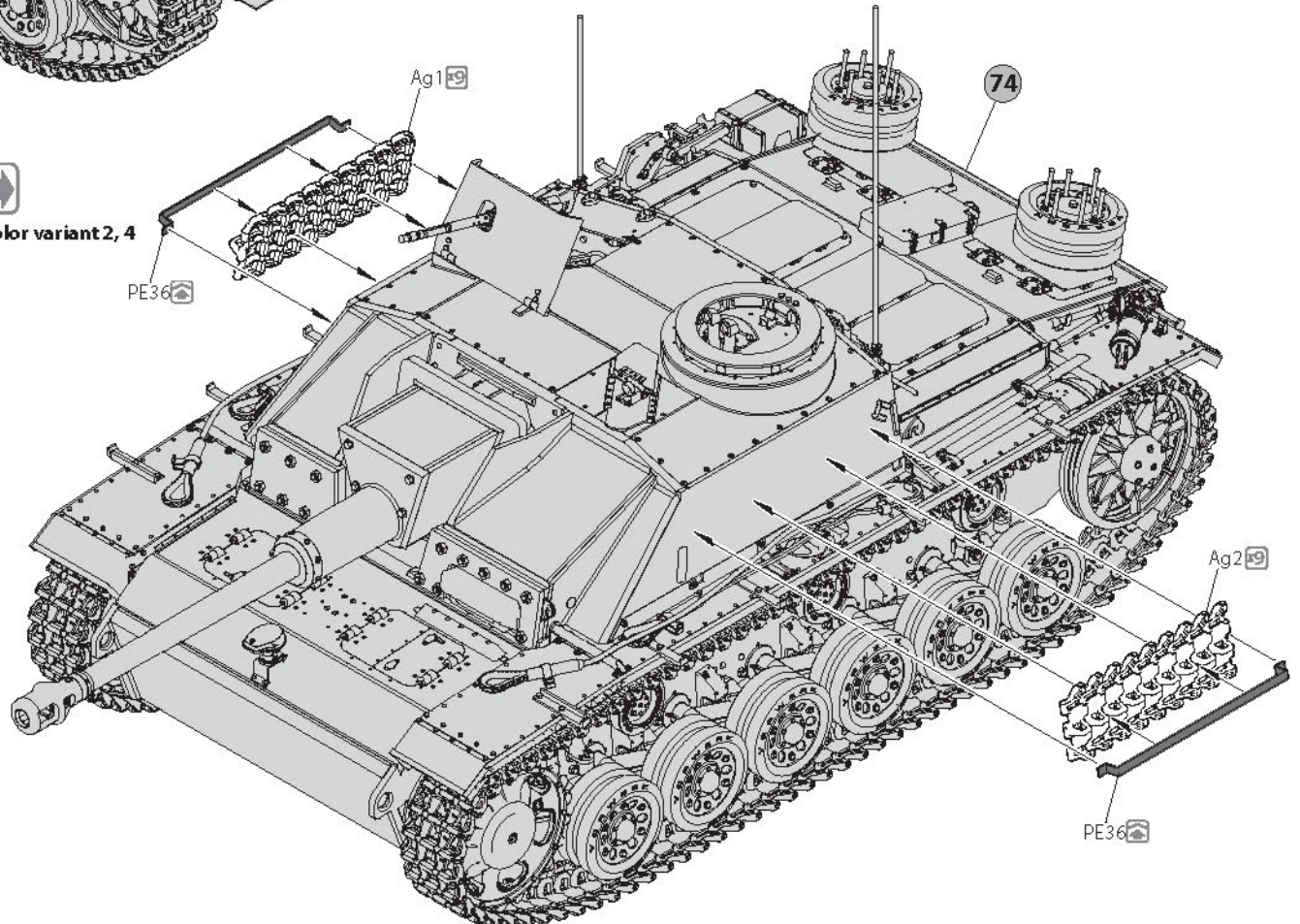
Only for color variant 1



76

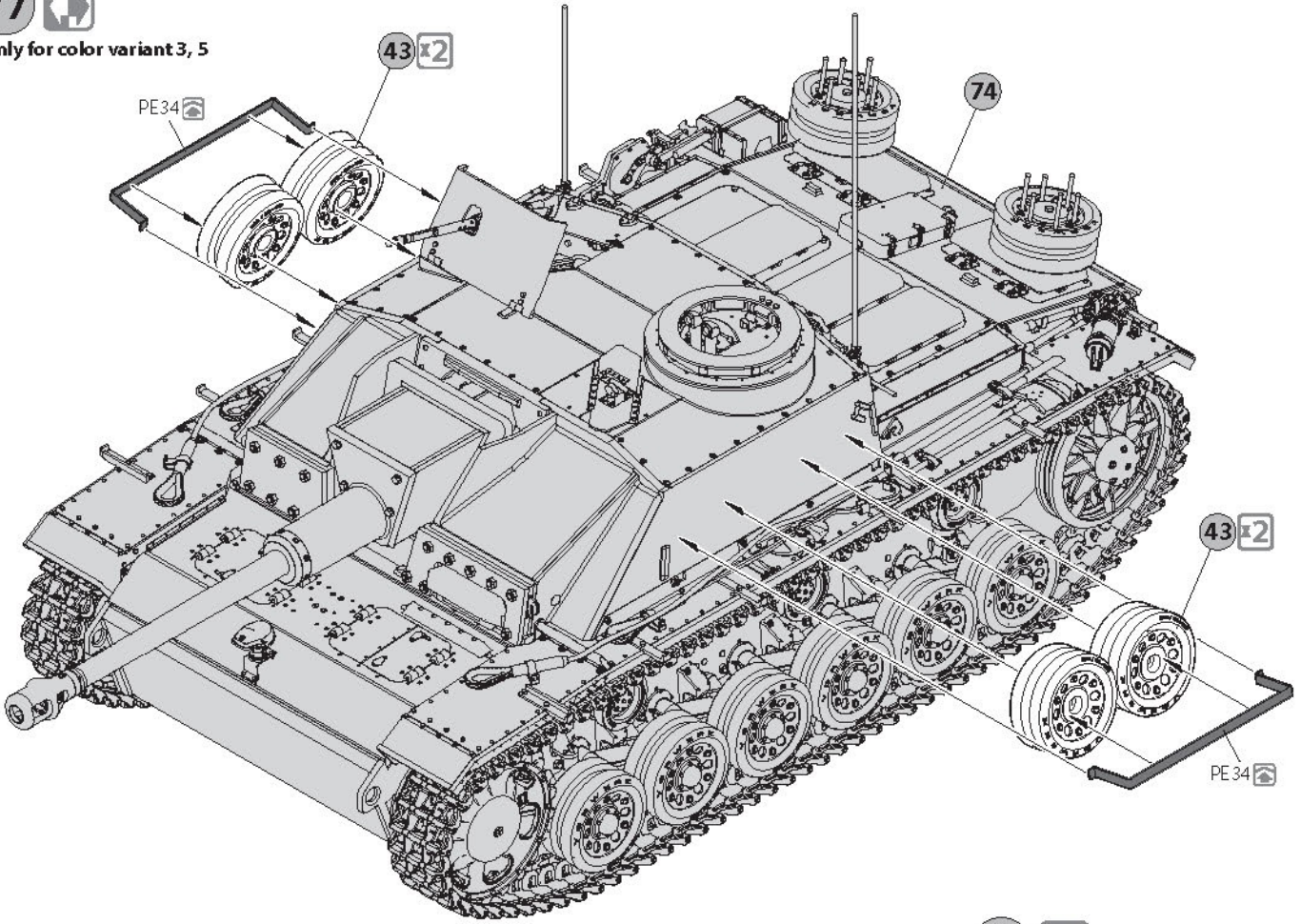


Only for color variant 2, 4



77 

Only for color variant 3, 5

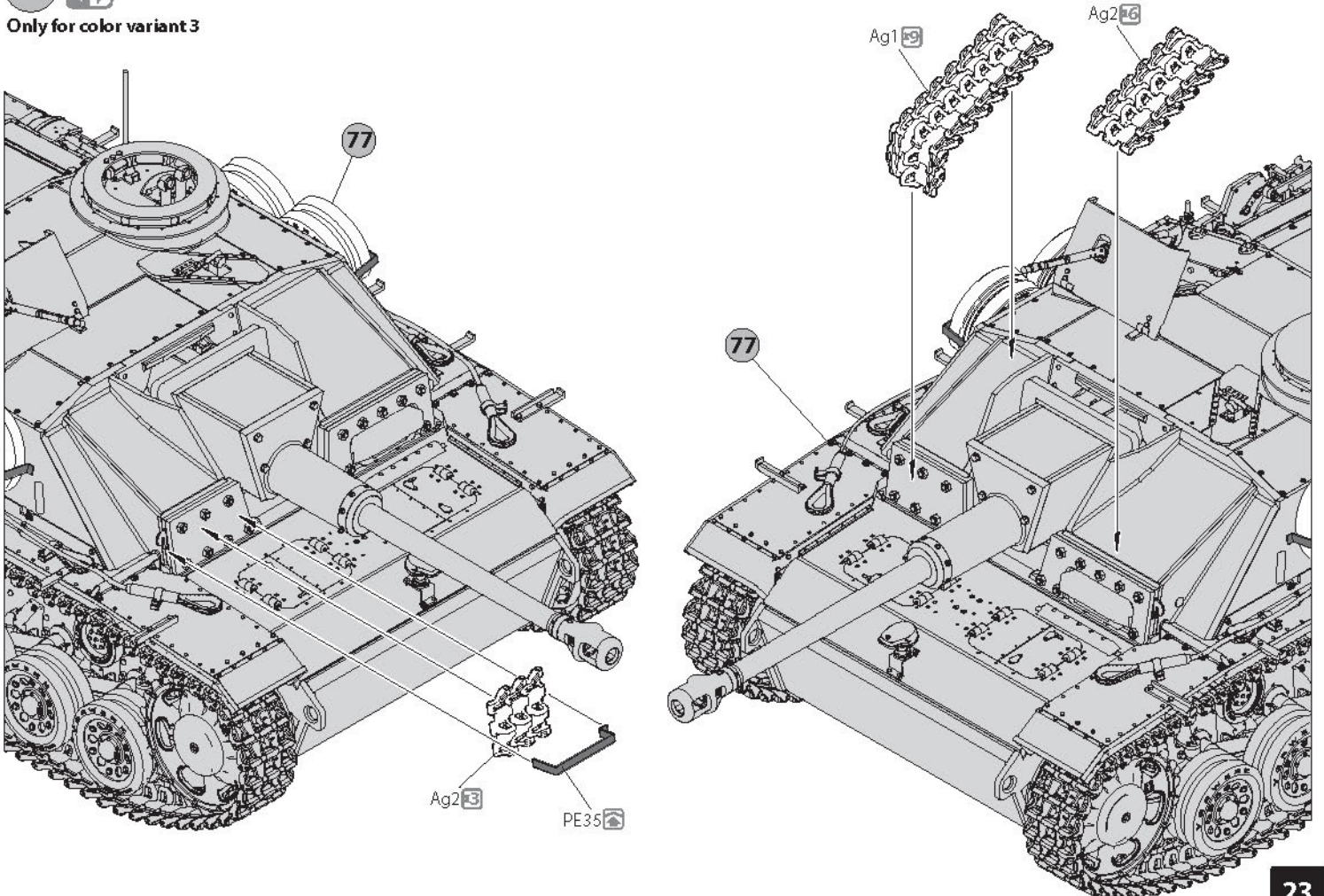


78 

Only for color variant 5

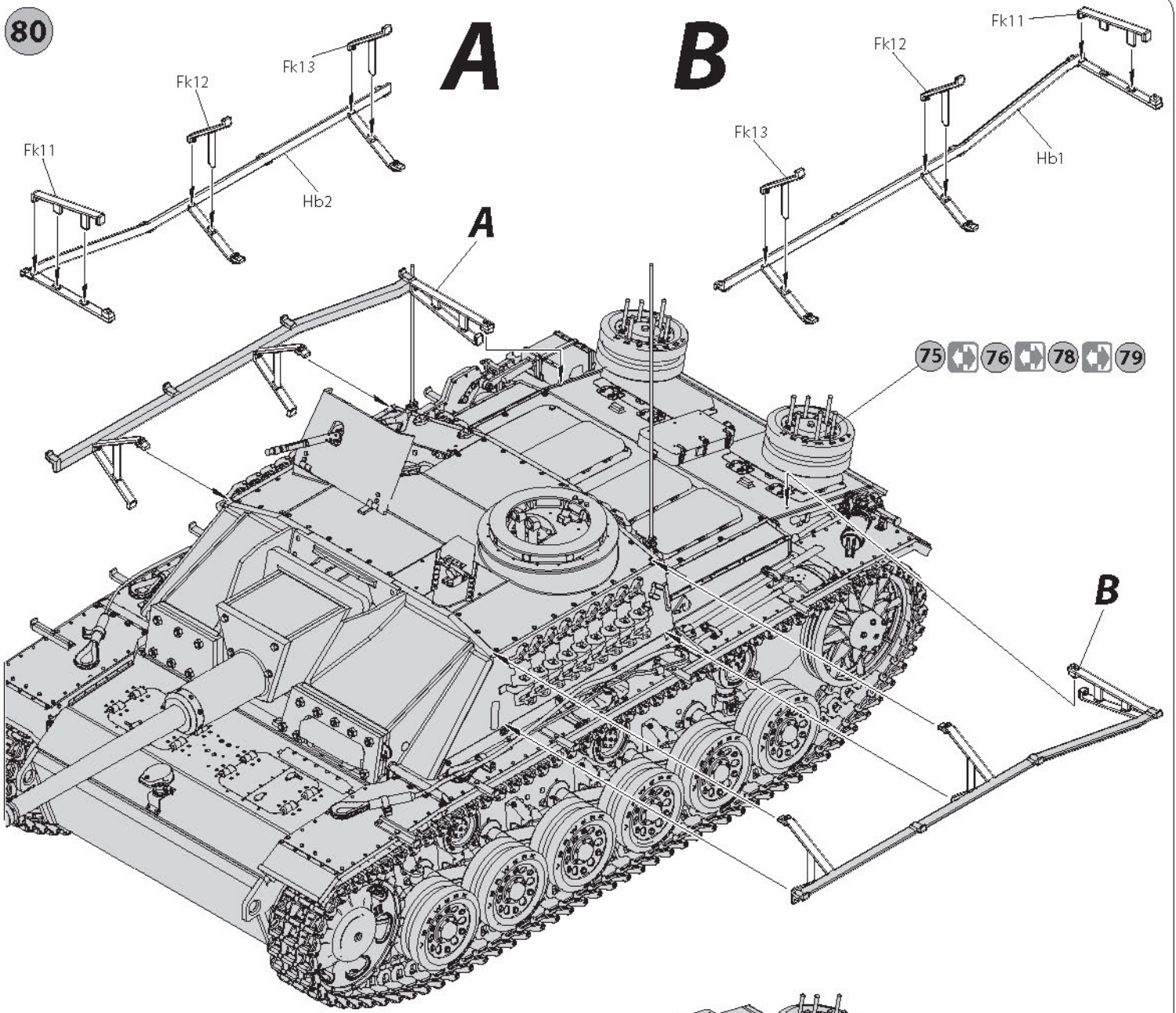
79 

Only for color variant 3

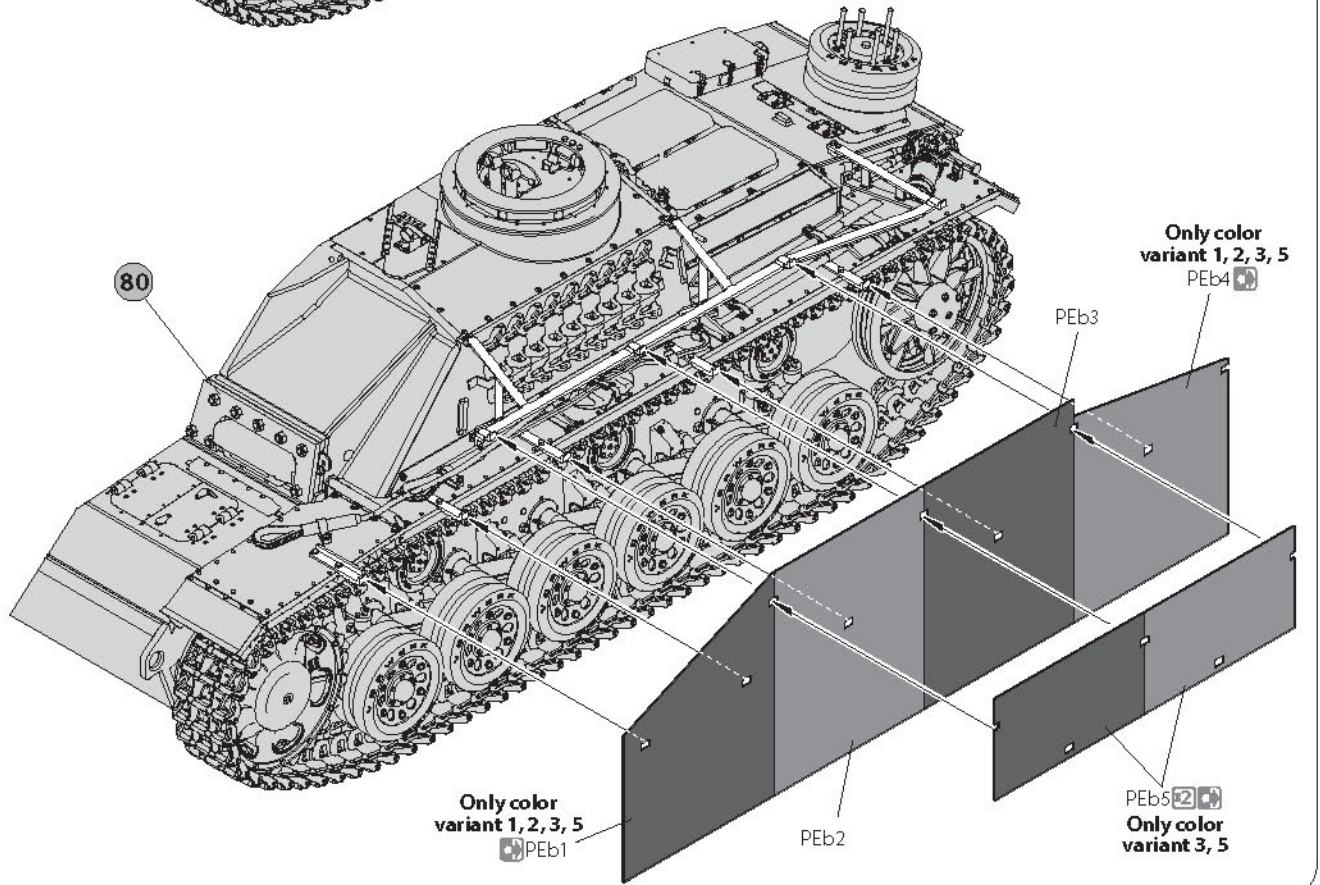


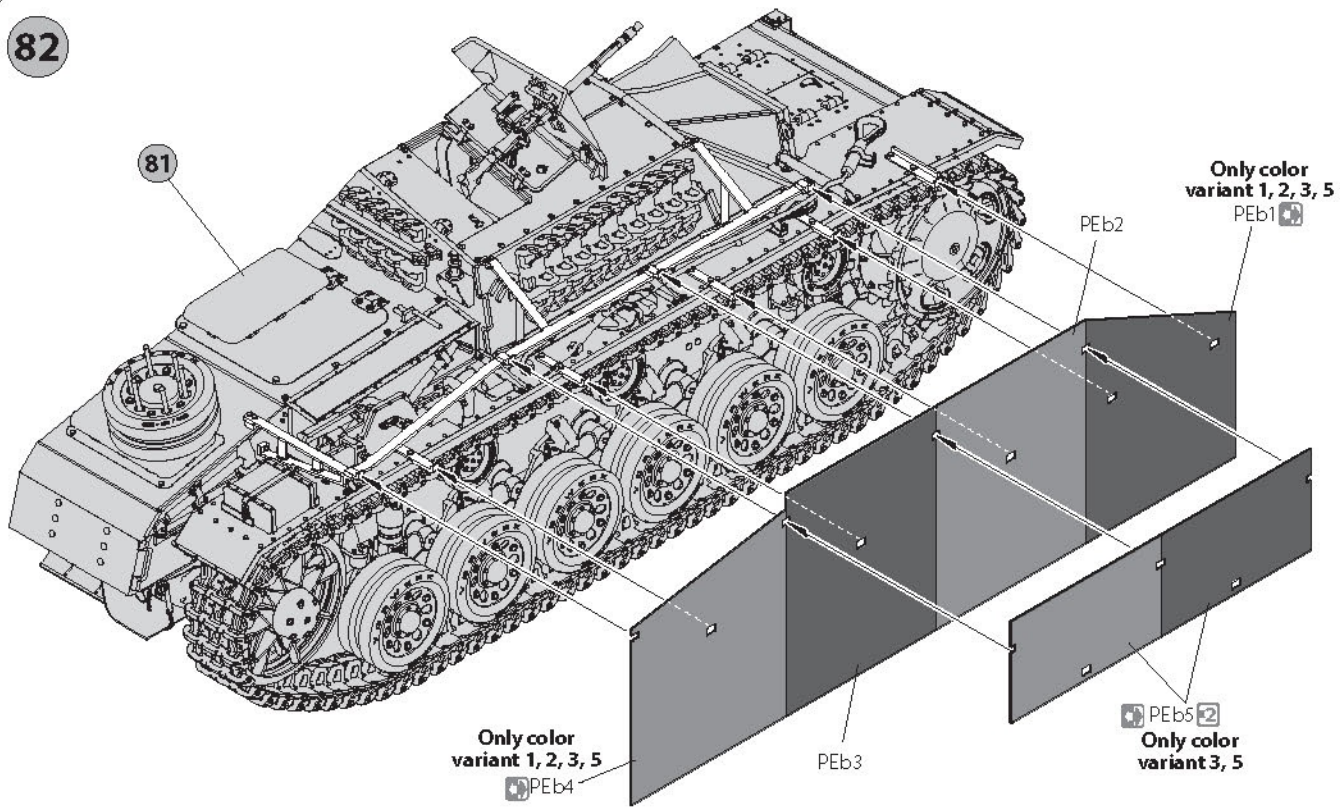
80

A B



81





COLOR CHART

No	Color	Vallejo	Mr. Color	AK RC	Mission Models	AMMO MIG	Tamiya	Color name
01		71.056	C-040	RC-057	MMP-014	A.MIG-0008	XF-63	Dunkelgrau
02		71.007	C-038	RC-023	MMP-025	A.MIG-0081	XF-62	Olive Green
03		71.025	C-039	RC-062	MMP-011	A.MIG-0010	XF-60	Dunkelgelb
04		71.042	C-041	RC-081	MMP-002	A.MIG-0070	XF-68	Dark Brown
05		71.069	C-131	AK-709	MMW-001	A.MIG-0041	XF-10	Rust
06		71.073	C-078	RC-015	MMM-001	A.MIG-0045	XF-84	Gun Metal
07		71.251	C-137	RC-022	MMP-040	A.MIG-0033	XF-85	Tire Black
08		71.027	C-043	RC-030	MMP-076	A.MIG-0037	XF-79	Wood

StuG III Ausf.G March 1943 Alkett Prod.

WW II MILITARY MINIATURES SERIES

35367

WITH WINTER TRACKS

PLASTIC MODEL KIT THIS IS NOT A TOY BOX CONTAINS MODEL OF SELF-PROPELLED GUN
 FE PARTS ARE INCLUDED INDIVIDUAL TRACKS 3 DECAL OPTIONS



VALLEJO MVS BOOTH22

1:35



STUG III AUSF. G

MAY-JUNE 1943
ALKETT PROD.

SCALE
1:35

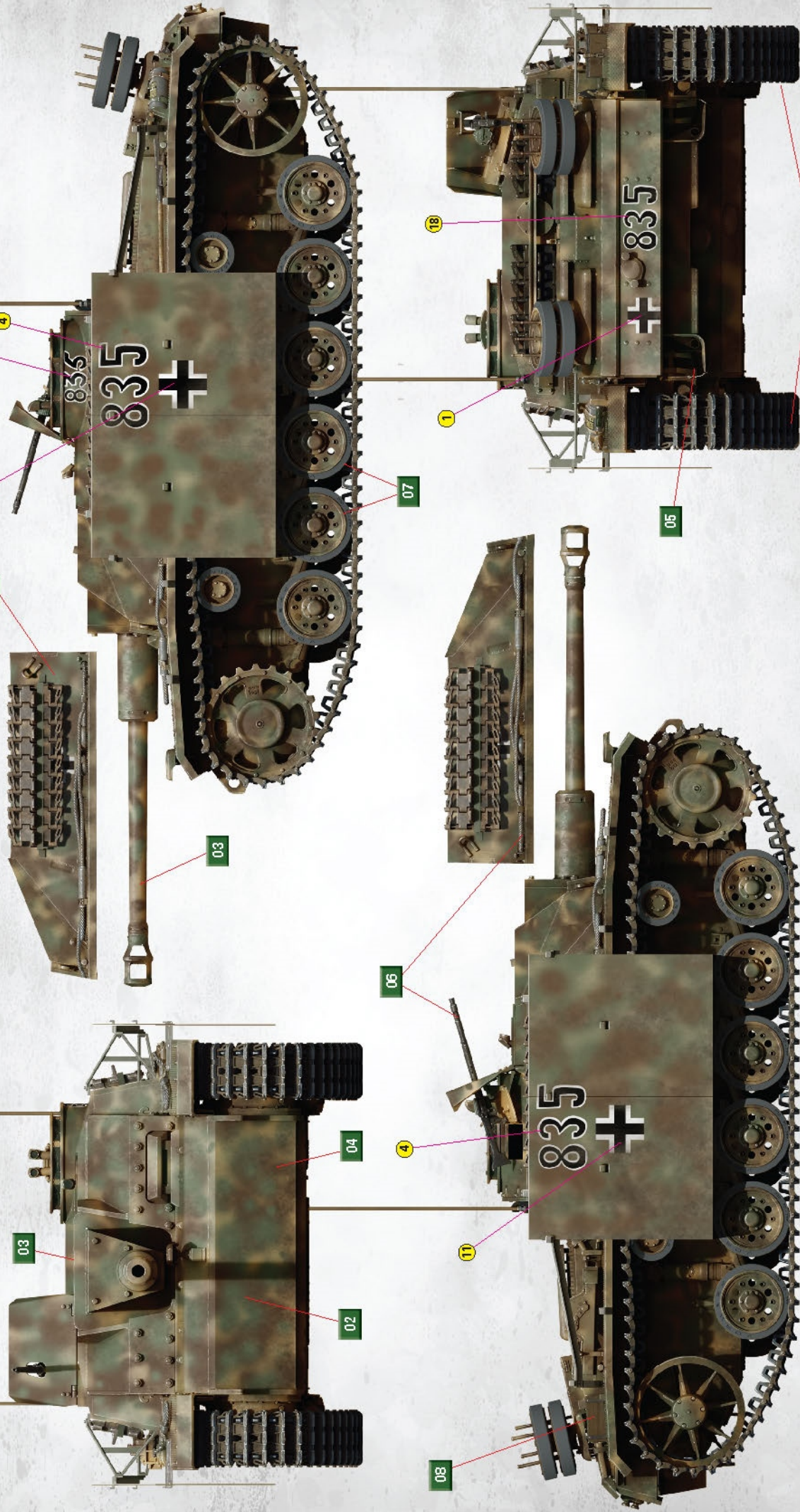
PAINTING GUIDE

3 StuG Abt. 277. Eastern Front, Ukraine, Autumn 1943.



10th Panzer Division "Frundsberg", 8/Pz.Rgt.10
Eastern Front, Ukraine, Spring 1944.

PAINTING GUIDE **4**



STUG III AUSF. G

MAY-JUNE 1943
ALKETT PROD.

SCALE
1:35

PAINTING GUIDE **5** StuG Brig. 322. Eastern Front, 1944.

